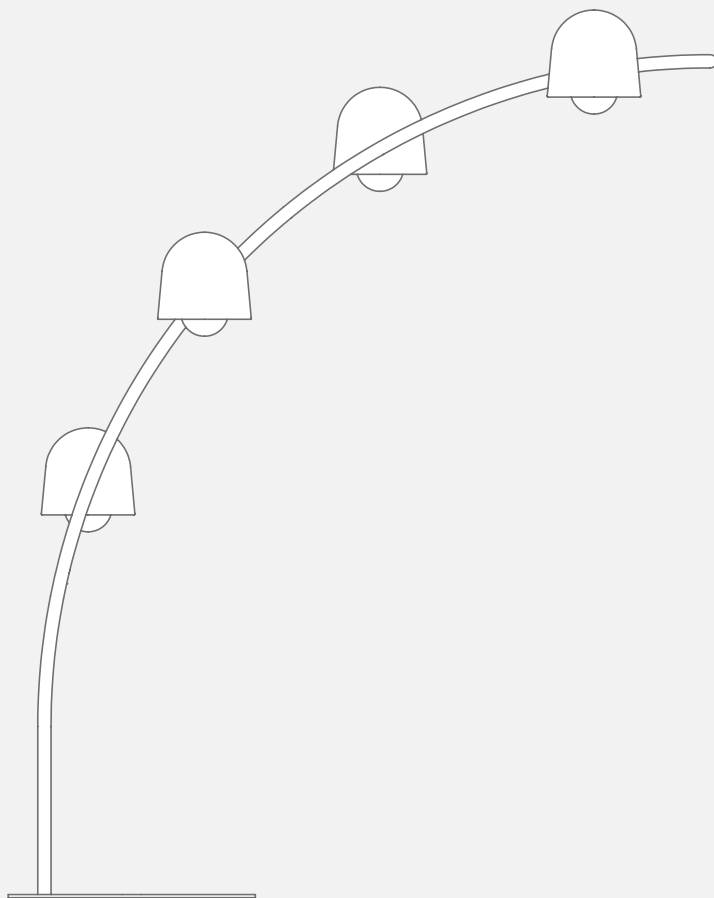


BIG LEBOW



Assembly instructions page 1 - 6

EN Manual - page 7

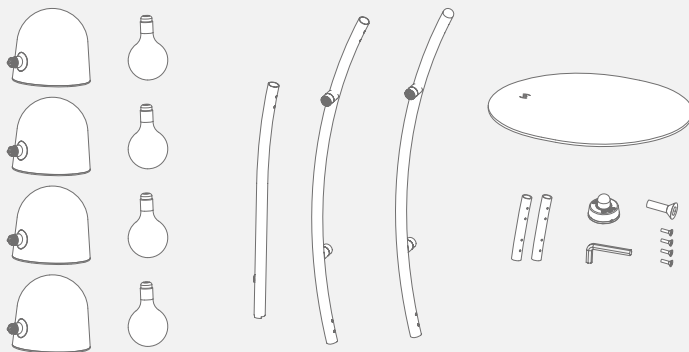
FR Manuel - page 9

DE Handbuch - seite 11

ES Manual - página 13

fatboy[®]

ASSEMBLY INSTRUCTIONS

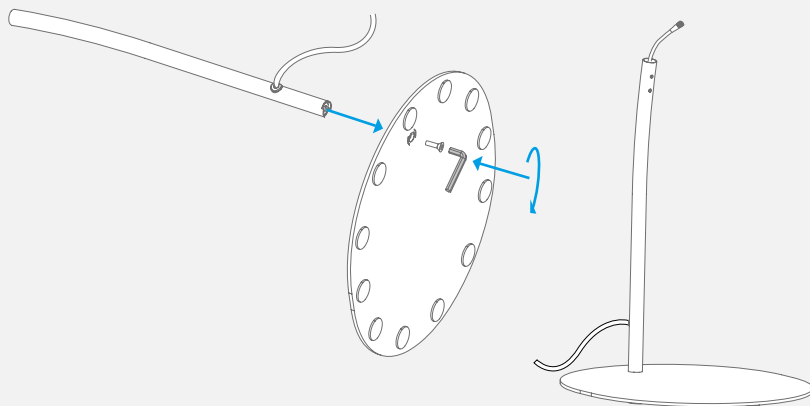


- EN Contents of this box
- FR Contenu du carton
- DE Der Inhalt des Kartons
- ES Contenido de la caja

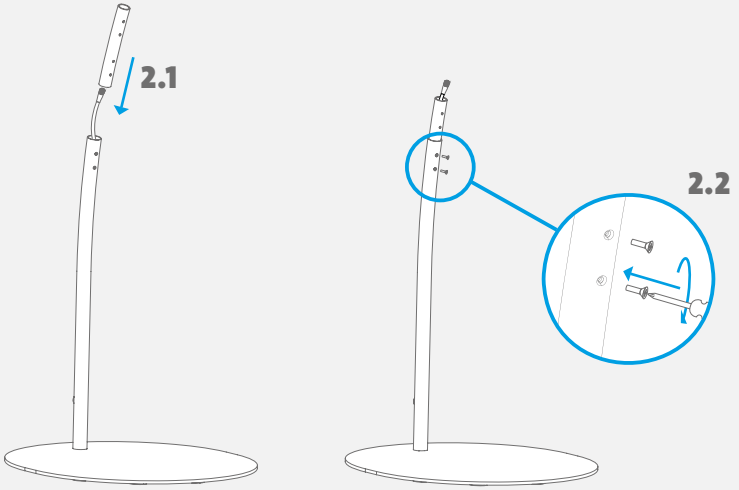


TIPS & TRICKS

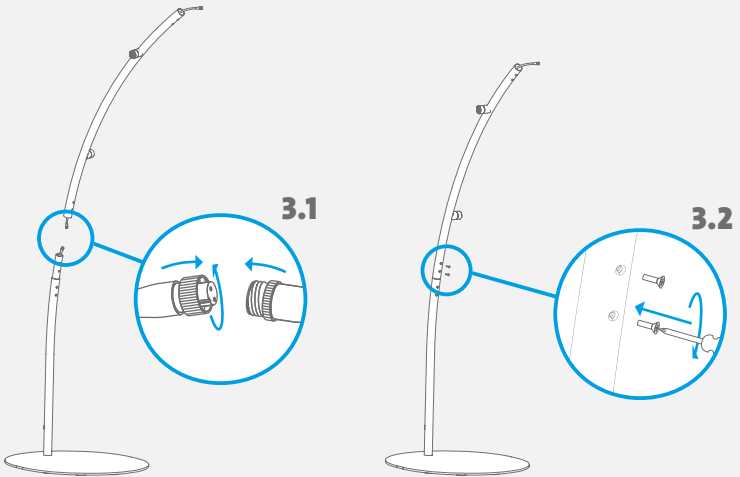
1



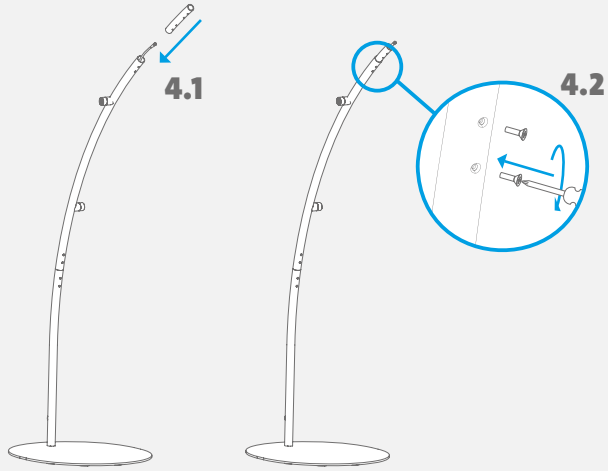
2



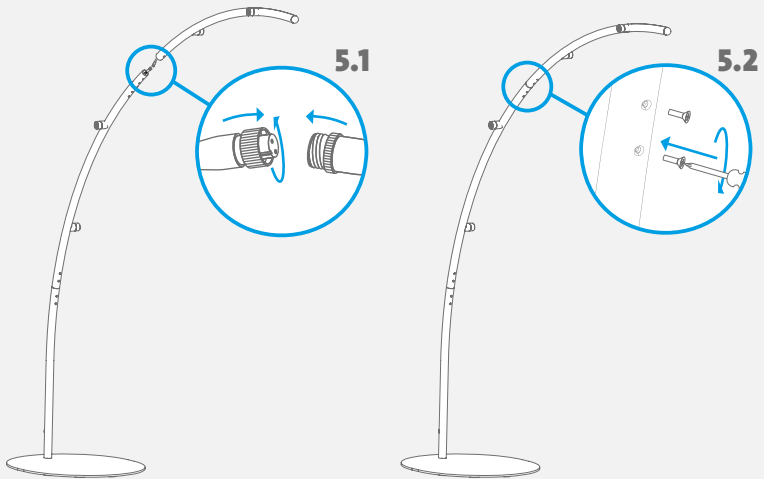
3



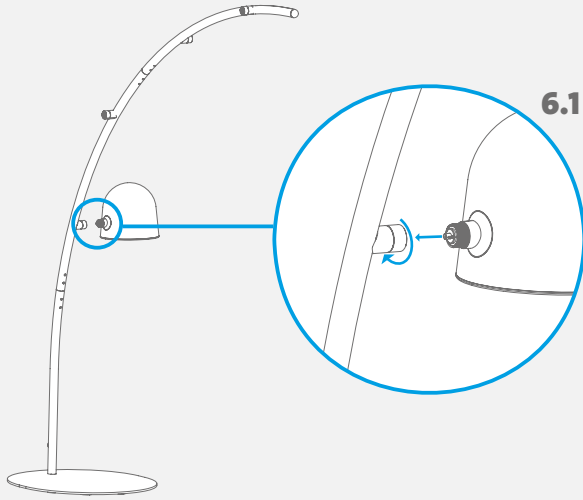
4



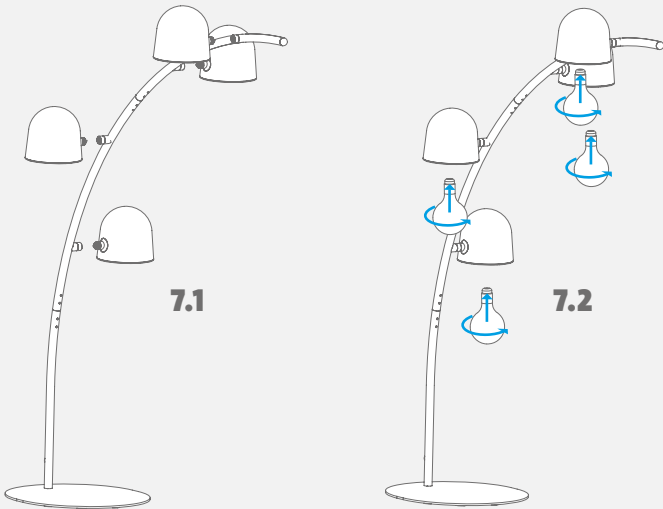
5



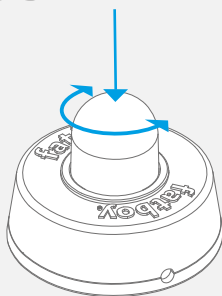
6



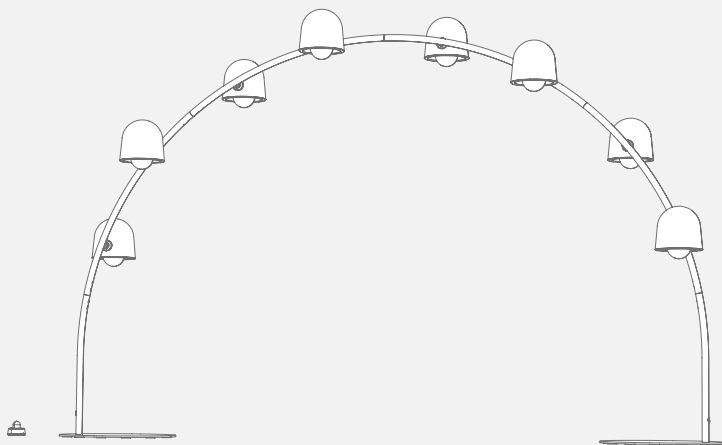
7



PRESS THE BUTTON FOR HAPPINESS



- EN** Press the button to turn the light on and off. Rotate to change the brightness.
- FR** Appuyez sur le bouton pour allumer et éteindre la lumière. Tournez-le pour modifier la luminosité.
- DE** Drücken Sie die Taste, um das Licht ein- und auszuschalten. Drehen, um die Helligkeit zu ändern.
- ES** Presione el botón para encender y apagar la luz. Gire para cambiar el brillo.



- EN** Also available "Big Lebow merge connector set" to create a full arch of light.
- FR** Aussi disponible; "connecteur Big Lebow set" pour créer un arc de lumière complet.
- DE** Auch als "Big Lebow merge connector set" erhältlich, um so einen kompletten Lichtbogen herzustellen.
- ES** También está disponible el "Juego de conectores combinados Big Lebow" para crear un arco de luz completo.

EN

Fatboy® product information Big Lebow:

Big Lebow is a dimmable indoor light with 4 adjustable lampshades. Big Lebow is supplied with 4 E27 G125x180 Opal/frosted Dimmable Filament LED light bulb 6 Watts which can easily be replaced once they reach the end of their usable life. Big Lebow can be operated by way of the included floor dimmer. Press the button to turn the light on, and rotate to adjust the brightness.

WARNING: READ CAREFULLY BEFORE USE!



- Please use a 220-240V power supply.
- Use dimmable led bulbs only (Max 24 Watts total, Max 6 Watts per bulb).
- For indoor use only.
- Do not put any weight on or hang things from the frame of Big Lebow to avoid tilting.
- This is not a toy, please keep away from children.
- If the cable is damaged, it must only be replaced by the manufacturer, its service agent or a similar qualified person in order to avoid a hazard.

Instruction for use and maintenance:

First time use:

- After unpacking, please follow the instructions in the manual step by step to assemble Big Lebow in the correct order.
- Make sure all the connectors are properly attached for safety reasons and to make sure the light functions properly.
- Position Big Lebow on a flat, rigid surface.
- Insert the four bulbs provided with the Big Lebow by screwing them into the shades.
- Pick a power supply near Big Lebow (220-240V) and make sure to connect it well.
- Use the floor dimmer to operate Big Lebow.
- You can turn the lamp on and off by pressing the button. You can adjust the brightness by rotating the switch.

General use:

- Press the button on the floor dimmer to turn the light on and off.
- Turn/Rotate the button to change the brightness of the light.
- The light direction can be adjusted by rotating the shades slightly.

Maintenance:

- Please make sure the power cable doesn't get damaged. Avoid puncturing or pinching of the power cable and check the condition of the cable every once in a while.
- If a lightbulb gets damaged or reaches the end of its usable life please replace it with a new one. Unplug the lamp and change the bulb by unscrewing it from the socket and screwing in the new bulb.

Cleaning:

- The Big Lebow can easily be cleaned, remove any dust with a dry, soft cloth. Do not use moisture.
- If you need to clean more stubborn stains, you can use a moist cloth. However, if using a moist cloth, please make sure to turn the power off and unplug the power cord from the wall socket.
- Do not use cleaning agents which contain alcohol, benzene, abrasive substances or chemicals.

Trouble shooting:

The Big Lebow is not working properly:

- Please make sure the bulbs are firmly screwed into the sockets. If a single bulb is not working try to tighten it a little, to create a proper connection with the socket.
- Make sure the shade is firmly attached to the frame. Please check the connection between the frame and the shades.
- To mount the shade to the arch properly, hold the shade 100% horizontal and level by supporting it with your hand to make sure the twist connection operates smoothly.
- If the lamp is not working after turning it on, press and hold the button for 1 second to turn it on. Rotate the button clockwise to turn up the power. The Big Lebow might appear to be switched off when the dimmer is in the low position.

If these instructions didn't solve the issue, please get in touch with Fatboy or your local Fatboy dealer.

IMPORTANT!

Please contact your Fatboy® dealer if you have any problems.

Technical specifications:

Model: Fatboy® Big Lebow
Primary rating: 220-240V
This product contains light sources of energy efficiency class F.
Safety Class: Class II
Connection: EU or UK plug
Light source: E27 G125x180 Opal/frosted Dimmable Filament LED light bulb 6 Watts. Also available via www.fatboy.com
Switch: Stepless dimmer
IP value: 20
Ambient temperature: -10 to 40 °C
Materials: Steel, aluminum
Size: 234.2 x 186.4 x 64.2cm
Weight: 44kg



t_a:40°C

This product contains a light source which can be replaced by the end user and can be purchased from www.fatboy.com or at your local Fatboy dealer.

CE-Directive:

This product complies with the requirements and other relevant provisions of the current European RoHS and CE directives.

**UKCA:**

This product is in conformity with the relevant statutory requirements of the UK applicable to this product.

**WEEE instructions:**

This product is subject to the provisions of the WEEE directive 2012/19/EU.

Do not dispose of this Product together with regular household waste. Consult your local waste disposal authorities for information on a collection point for electrical and electronic waste products.

**Terms of guarantee:**

We thank you for purchasing this Fatboy® product and trust that you will enjoy its use. Should you need to use our guarantee service, please contact your Fatboy® dealer. For more information about our dealers, please visit www.fatboy.com

NOTE:

Changes or modifications which are not explicitly approved by the party responsible for compliance may void the user's authorization to use the equipment.

**DO YOU NEED OUR SERVICES OR SUPPORT?
GO TO SERVICE.FATBOY.COM**

Please contact your Fatboy® dealer or Fatboy® direct in the event if you have any questions or problems.

Informations sur le produit Fatboy® Big Lebow :

Big Lebow est une lampe d'intérieur à intensité variable avec 4 abat-jours réglables. La lampe Big Lebow est livrée avec 4 ampoules LED E27 G125x180 à filament Opal / givré à intensité réglable 6 watts qui peuvent être facilement remplacées une fois qu'elles atteignent la fin de leur durée de vie. La lampe Big Lebow peut être allumée grâce au variateur situé au sol. Appuyez sur le bouton pour éclairer, tournez pour régler la luminosité.

AVERTISSEMENT : À LIRE ATTENTIVEMENT AVANT UTILISATION !

- Veuillez utiliser une alimentation 220-240V.
- Utilisez uniquement des ampoules LED à intensité variable (maximum 24 watts en tout, maximum 6 watts par ampoule).
- À utiliser à l'intérieur uniquement.
- Ne mettez aucun poids sur la structure de la lampe Big Lebow et ne suspendez aucun objet pour éviter qu'elle ne bascule.
- Ce produit n'est pas un jouet, veuillez le tenir à l'écart des enfants.
- Si le câble est endommagé, il doit être remplacé par le fabricant, le service client ou un technicien qualifié afin de ne pendre aucun risque.

Instructions d'utilisation et de maintenance :

Première utilisation :

- Après avoir déballé le contenu, veuillez suivre les instructions du manuel étape par étape pour assembler correctement la lampe Big Lebow.
- Assurez-vous que tous les connecteurs sont correctement fixés pour des raisons de sécurité et pour que la lumière fonctionne correctement.
- Placez la lampe Big Lebow sur une surface plane et rigide.
- Vissez les quatre ampoules fournies avec le Big Lebow dans les abat-jours.
- Choisissez une alimentation à proximité de la lampe Big Lebow (220-240 V) et assurez-vous d'effectuer correctement le branchement.
- Utilisez le variateur pour allumer la lampe Big Lebow.
- Vous pouvez allumer et éteindre la lampe en appuyant sur le bouton. Vous pouvez régler la luminosité en tournant le variateur.

Utilisation générale :

- Appuyez sur le bouton du variateur pour allumer et éteindre la lampe.
- Tournez le bouton pour modifier l'intensité.
- Vous pouvez ajuster la direction de la lumière en tournant légèrement les abat-jours.

Maintenance :

- Assurez-vous que le câble d'alimentation n'est pas endommagé. Évitez de percer ou de pincer le câble d'alimentation et vérifiez de temps en temps l'état du câble.
- Si une ampoule est endommagée ou arrive en fin de durée de vie, veuillez la remplacer par une ampoule neuve. Débranchez la lampe. Dévissez l'ancienne ampoule de la douille et vissez la nouvelle.

Nettoyage :

- La lampe Big Lebow se nettoie facilement. Enlevez la poussière avec un chiffon doux et sec. N'appliquez pas de liquide.
- Pour enlever les taches tenaces, utilisez un chiffon humide. Dans ce cas, assurez-vous au préalable d'éteindre la lampe et de la débrancher de la prise murale.
- N'utilisez pas de produits de nettoyage contenant de l'alcool, du benzène, des substances abrasives ou des produits chimiques.

Dépannage :

Votre Big Lebow ne fonctionne pas correctement :

- Assurez-vous que les ampoules sont fermement vissées dans les douilles. Si une seule ampoule ne fonctionne pas, essayez de la resserrer un peu pour créer une bonne connexion avec la douille.
- Assurez-vous que l'abat-jour tient fermement à la structure. Veuillez vérifier la connexion entre la structure et les abat-jours.
- Pour monter correctement l'abat-jour sur l'arc, tenez l'abat-jour complètement à l'horizontale avec un niveau en le soutenant avec votre main pour vous assurer que la connexion se fasse en douceur.
- Si la lampe ne fonctionne pas lorsque vous souhaitez l'allumer, maintenez le bouton enfoncé pendant 1 seconde. Tournez le bouton dans le sens des aiguilles d'une montre pour augmenter la puissance. La lampe Big Lebow peut sembler éteinte si le variateur se trouve en position basse.

Si ces instructions ne vous aident pas à résoudre le problème, veuillez contacter Fatboy ou votre revendeur Fatboy local.

IMPORTANT !

Veuillez contacter votre revendeur Fatboy® si vous rencontrez un quelconque problème.

Caractéristiques techniques :

Modèle : Big Lebow Fatboy®

Alimentation : 220-240V

Ce produit contient des sources lumineuses de classe d'efficacité énergétique F.

Classe de protection : classe II

Branchement : prise européenne ou britannique

Source lumineuse : ampoule LED E27 G125x180 à



filament Opal / givré à intensité réglable 6 watts.
Également disponible sur www.fatboy.com
Commutateur : variateur continu
Valeur IP : 20
Température ambiante : -10 to 40 °C $t_a:40^{\circ}\text{C}$
Matériaux : acier, aluminium
Taille : 234,2 x 186,4 x 64,2cm
Poids : 44 kg

Ce produit contient une source lumineuse qui peut être remplacée par l'utilisateur final et peut être achetée sur www.fatboy.com ou chez votre revendeur local Fatboy.

Directive CE :

Ce produit est conforme aux exigences et autres dispositions pertinentes des directives européennes RoHS et CE en vigueur.



UKCA :

Le produit a été conçu conforme les exigences statutaires pertinentes dans le Royaume-Uni pour ce produit.



Instructions DEEE :

Ce produit est soumis aux dispositions de la directive DEEE 2012/19/UE. Ne jetez pas ce produit avec les ordures ménagères ordinaires. Consultez les autorités locales d'élimination des déchets pour obtenir des informations sur un point de collecte pour les déchets électriques et électroniques.



Conditions de garantie :

Nous vous remercions d'avoir acheté ce produit Fatboy® et espérons que vous apprécierez son utilisation. Si vous avez besoin d'utiliser notre service de garantie, veuillez contacter votre revendeur Fatboy®. Pour plus d'informations sur nos revendeurs, veuillez consulter le site Internet www.fatboy.com

REMARQUE :

Les changements ou modifications qui ne sont pas explicitement approuvés par la partie responsable de la conformité peuvent annuler l'autorisation de l'utilisateur à utiliser l'équipement.

AVEZ-VOUS BESOIN DE NOS SERVICES OU DE SUPPORT ? RENDEZ-VOUS SUR FATBOY.COM

Veuillez contacter votre revendeur Fatboy® ou Fatboy® directement si vous avez des questions ou rencontrez des problèmes.

DE

Fatboy® Produktinformation Big Lebow:

Big Lebow ist eine dimmbare Innenleuchte mit 4 verstellbaren Lampenschirmen. Big Lebow wird mit 4 E27 G125x180 Opal/matt dimmbaren Leuchtfaden-LED-Glühbirnen 6 Watt geliefert, die einfach ersetzt werden können, sobald sie das Ende ihrer Lebensdauer erreicht haben. Big Lebow kann über den mitgelieferten Bodendimmer bedient werden. Drücken Sie den Knopf, um das Licht einzuschalten, und drehen Sie ihn, um die Helligkeit einzustellen.

WARNUNG: VOR GEBRAUCH SORGFÄLTIG LESEN!



- Bitte verwenden Sie ein 220-240V-Netzteil.
- Verwenden Sie nur dimmbare LED-Glühbirnen (max. 24 Watt insgesamt, max. 6 Watt pro Birne)
- Nur für den Innenbereich geeignet.
- Legen Sie kein Gewicht auf das Gestell der Big Lebow und hängen Sie keine Gegenstände daran, um ein Kippen zu vermeiden.
- Dies ist kein Spielzeug, bitte halten Sie es von Kindern fern.
- Wenn das Kabel beschädigt ist, darf es nur vom Hersteller, seinem Kundendienst oder einer ähnlich qualifizierten Person ersetzt werden, um eine Gefährdung zu vermeiden.

Anleitung für Gebrauch und Pflege:

Erstgebrauch:

- Nach dem Auspacken folgen Sie bitte Schritt für Schritt den Anweisungen in der Anleitung, um Big Lebow in der richtigen Reihenfolge zusammenzubauen.
- Vergewissern Sie sich, dass alle Anschlüsse aus Sicherheitsgründen und zur Gewährleistung der ordnungsgemäßen Funktion der Leuchte richtig angebracht sind.
- Legen Sie Big Lebow auf eine flache, feste Oberfläche.
- Setzen Sie die vier mit der Big Lebow gelieferten Glühbirnen ein, indem Sie sie in die Lampenschirme schrauben.
- Benutzen Sie einen Stromanschluss in der Nähe von Big Lebow (220-240V) und stellen Sie sicher, dass Sie sie richtig anschließen.
- Verwenden Sie den Bodendimmer, um Big Lebow zu bedienen.
- Sie können die Lampe durch Drücken der Taste ein- und ausschalten. Sie können die Helligkeit durch Drehen des Schalters einstellen.

Allgemeiner Gebrauch:

- Drücken Sie die Taste am Bodendimmer, um das Licht ein- und auszuschalten.
- Drehen Sie den Knopf, um die Helligkeit des Lichts zu ändern.

- Die Lichtrichtung kann durch leichtes Drehen der Schirme eingestellt werden.

Wartung:

- Bitte achten Sie darauf, dass das Netzkabel nicht beschädigt wird. Vermeiden Sie Durchstechen oder Einklemmen des Stromkabels und überprüfen Sie den Zustand des Kabels von Zeit zu Zeit.
- Wenn eine Glühbirne beschädigt oder das Ende ihrer Lebensdauer erreicht ist, ersetzen Sie sie bitte durch eine neue.
- Ziehen Sie den Stecker der Lampe und wechseln Sie die Glühbirne aus, indem Sie sie aus der Fassung schrauben und die neue Glühbirne einschrauben.

Reinigung:

- Die Big Lebow kann leicht gereinigt werden. Entfernen Sie jeglichen Staub mit einem trockenen, weichen Tuch. Machen Sie sie nicht feucht.
- Wenn Sie hartnäckigere Flecken reinigen müssen, können Sie ein feuchtes Tuch verwenden. Wenn Sie das jedoch tun, stellen Sie sicher, dass Sie das Gerät ausschalten und das Netzkabel aus der Steckdose ziehen.
- Verwenden Sie keine Reinigungsmittel, die Alkohol, Benzol, Scheuermittel oder Chemikalien enthalten.

Fehlerbehebung:

Die Big Lebow funktioniert nicht richtig:

- Stellen Sie sicher, dass die Glühbirnen fest in die Fassung geschraubt sind. Wenn eine einzelne Glühbirne nicht funktioniert, versuchen Sie, sie etwas fester anzuziehen, um eine korrekte Verbindung mit der Fassung herzustellen.
- Vergewissern Sie sich, dass der Schirm fest mit dem Gestell verbunden ist. Bitte überprüfen Sie die Verbindung zwischen dem Gestell und den Lampenschirmen.
- Um den Schirm ordnungsgemäß am Bogen zu befestigen, halten Sie den Schirm gänzlich horizontal und waagrecht mit Ihrer Hand. So stellen Sie sicher, dass die Drehverbindung reibungslos funktioniert.
- Wenn die Lampe nach dem Einschalten nicht funktioniert, halten Sie die Taste 1 Sekunde lang gedrückt, um sie einzuschalten. Drehen Sie den Knopf im Uhrzeigersinn, um die Lampe einzuschalten. Es kann sein, dass die Big Lebow ausgeschaltet ist, wenn der Dimmer auf der unteren Position steht.

Wenn diese Anweisungen das Problem nicht gelöst haben, wenden Sie sich bitte an Fatboy oder Ihren Fatboy-Händler vor Ort.

WICHTIG!

Wenden Sie sich bitte an Ihren Fatboy®-Händler, sollten Sie irgendwelche Probleme haben.

Technische Daten:

Modell: Fatboy® Big Lebow
 Primäre Leistung: 220-240 V
 Dieses Produkt enthält Lichtquellen der Energieeffizienzklasse F.
 Sicherheitsklasse: Klasse II
 Anschluss: EU- oder UK-Stecker
 Leuchtmittel: E27 G125x180 Opal/matt dimmbaren Leuchtfaden-LED-Glühbirnen 6 Watt. Auch erhältlich über www.fatboy.com
 Schalter: Stufenloser Dimmer
 IP-Wert: 20
 Umgebungstemperatur: -10 bis 40 °C
 Materialien: Stahl, Aluminium
 Größe: 234,2 x 186,4 x 64,2 cm
 Gewicht: 44 kg



$t_a: 40^{\circ}\text{C}$

Dieses Produkt enthält eine Lichtquelle, die vom Endverbraucher ausgetauscht werden kann. Sie können diese unter www.fatboy.com oder bei Ihrem örtlichen Fatboy-Händler erwerben.

CE-Richtlinie:

Dieses Produkt entspricht den Anforderungen und anderen relevanten Bestimmungen der aktuellen europäischen RoHS- und CE-Richtlinien.

**UKCA:**

Dieses Produkt entspricht den geltenden gesetzlichen Anforderungen des Vereinigten Königreichs, für dieses Produkt.

**WEEE-Hinweise:**

Dieses Produkt unterliegt den Bestimmungen der WEEE-Richtlinie 2012/19/EU. Entsorgen Sie dieses Produkt nicht zusammen mit dem normalen Hausmüll. Wenden Sie sich an Ihre örtliche Abfallentsorgungsbehörde, um Informationen über eine Sammelstelle für Elektro- und Elektronik-Altgeräte zu erhalten.

**Bedingungen der Garantie:**

Wir danken Ihnen für den Kauf dieses Fatboy®-Produkts und hoffen, dass Sie es gerne benutzen werden. Sollten Sie unseren Garantieservice in Anspruch nehmen wollen, wenden Sie sich bitte an Ihren Fatboy®-Händler. Für weitere Informationen über unsere Händler besuchen Sie bitte www.fatboy.com

HINWEIS:

Änderungen oder Modifikationen, die nicht ausdrücklich von der für die Einhaltung der Vorschriften verantwortlichen Partei genehmigt wurden, können dazu führen, dass die Genehmigung des Benutzers zur Verwendung des Geräts erlischt.

**BENÖTIGEN SIE UNSERE DIENSTLEISTUNGEN ODER UNTERSTÜTZUNG?
 GEHEN SIE AUF SERVICE.FATBOY.COM**

Wenden Sie sich bitte an Ihren Fatboy®-Händler oder direkt an Fatboy®, wenn Sie Fragen oder Probleme haben.

ES

Información del producto Fatboy® Big Lebow:

La Big Lebow es una lámpara de interior regulable con 4 pantallas ajustables. La Big Lebow se suministra con 4 bombillas LED de filamento regulable E27 G125x180 Opal / mate de 6 vatios que se pueden reemplazar fácilmente una vez que alcanzan el final de su vida útil. La Big Lebow se puede usar con el atenuador de luz incluido. Presione el botón para encender la luz y gírelo para ajustar el brillo.

AVISO: ¡LEA ATENTAMENTE ANTES DE USARLO!



- Utilice una fuente de alimentación de 220-240V.
- Utilice únicamente bombillas LED regulables (máximo 24 vatios en total, máximo 6 vatios por bombilla)
- Sólo para uso en interiores.
- No coloque ningún peso ni cuelgue cosas de la estructura de la Big Lebow, para evitar que se incline.
- Esto no es un juguete, manténgalo alejado de los niños.
- Si el cable está dañado, y para evitar el peligro, solo debe ser reemplazado por el fabricante, el servicio técnico oficial o una persona debidamente cualificada.

Instrucción de uso y mantenimiento:

Primer uso:

- Después de desembalar, siga las instrucciones del manual paso a paso para montar su Big Lebow el orden correcto.
- Asegúrese de que todos los conectores estén fijados correctamente por razones de seguridad y para garantizar el perfecto funcionamiento de la luz.
- Coloque la Big Lebow sobre una superficie plana y rígida.
- Inserte las cuatro bombillas suministradas con la Big Lebow enroscándolas a las pantallas.
- Elija una fuente de alimentación cerca de la Big Lebow (220-240V) y asegúrese de conectarla bien.
- Utilice el regulador de suelo para usar la Big Lebow.
- Puede encender y apagar la lámpara presionando el botón. Puede ajustar el brillo girando el interruptor.

Uso general:

- Presione el botón de suelo con el atenuador para encender y apagar la luz.
- Gire el botón para cambiar el brillo de la luz.
- La dirección de la luz se puede ajustar girando ligeramente las pantallas.

Mantenimiento:

- Asegúrese de que el cable de alimentación no se dañe. Evite perforarlo o pellizcarlo y compruebe de vez en cuando su estado.
- Si una bombilla se daña o llega al final de su vida útil, sustitúyala por una nueva. Desenchufe la lámpara y cambie la bombilla desenroscándola del portalámparas y colocando la nueva.

Limpieza:

- La Big Lebow se puede limpiar fácilmente eliminando el polvo con un paño suave y seco. No lo humedezca.
- En el caso de que sea necesario limpiar manchas rebeldes, puede utilizar un paño húmedo, siempre que se asegure de apagar la unidad y desenchufar el cable de alimentación de la toma de corriente.
- No utilice productos de limpieza que contengan alcohol, benceno, sustancias abrasivas o productos químicos.

Solución de problemas:

La Big Lebow no funciona correctamente:

- Asegúrese de que las bombillas estén bien enroscadas en los portalámparas. Si es una sola bombilla la que no funciona, intente apretarla un poco para crear una conexión adecuada con el portalámparas.
- Asegúrese de que la pantalla esté firmemente sujeta al arco. Compruebe la conexión entre el arco y las pantallas.
- Para montar la pantalla en el arco correctamente, manténgala 100% horizontal y nivelada, sosteniéndola con la mano para asegurarse de que la conexión giratoria funcione sin problemas.
- Si la lámpara no funciona después de encenderla, presione y mantenga presionado el botón durante 1 segundo para encenderla. Gire el botón en el sentido de las agujas del reloj para aumentar la potencia. Puede parecer que la Big Lebow está apagada cuando el atenuador está en la posición mínima.

Si estas instrucciones no solucionaron el problema, contacte con Fatboy o con su distribuidor local de Fatboy.

¡IMPORTANTE!

Si tiene algún problema, contacte con su distribuidor Fatboy®.

Especificaciones técnicas:

Modelo: Fatboy® Big Lebow

Clasificación primaria: 220-240 V

Las fuentes lumínicas provistas en este

producto son de una eficiencia energética clase F.

Clase de seguridad: Clase II

Conexión: enchufe de la UE o del Reino Unido

Fuente de luz: E27 G125x180 Opal / mate Bombilla

LED Filamento Regulable 6 Watts. También dis-

ponible a través de www.fatboy.com

Interruptor: atenuador continuo

Valor de IP: 20

Temperatura ambiente: -10 a 40 °C

Materiales: acero, aluminio

Tamaño: 234,2 x 186,4 x 64,2 cm

Peso: 44kg



$t_a: 40^{\circ}\text{C}$

Este producto contiene una fuente de luz que puede ser reemplazada por el usuario final y se puede comprar en www.fatboy.com o en su distribuidor Fatboy local.

Directiva CE:

Este producto cumple con los requisitos y otras disposiciones relevantes de las directivas europeas RoHS y CE vigentes.

**UKCA:**

Este producto cumple con los requisitos legales relevantes del Reino Unido aplicables a este producto.

**Instrucciones WEEE:**

Este producto está sujeto a las disposiciones de la directiva WEEE 2012/19 / EU. No deseche este producto junto con la basura doméstica normal. Consulte a las autoridades locales de gestión de residuos para obtener información sobre un punto de recogida de productos de desecho eléctricos y electrónicos.

**Condiciones de garantía:**

Le agradecemos la compra de este producto Fatboy® y confiamos en que disfrutará de su uso.

Si necesita utilizar nuestro servicio de garantía, contacte con su distribuidor Fatboy®.

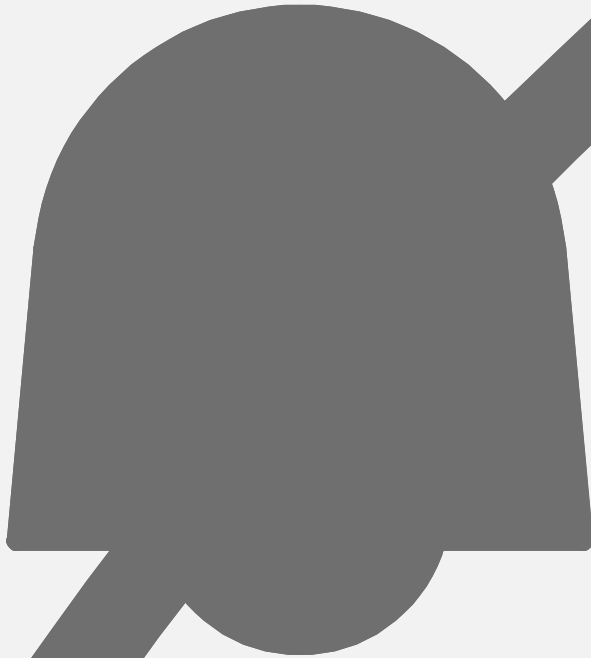
Para obtener más información sobre nuestros distribuidores, visite www.fatboy.com.

NOTA:

Los cambios o modificaciones que no estén aprobados explícitamente por el fabricante pueden desautorizar su uso.

**¿NECESITA DE NUESTROS SERVICIOS O ASISTENCIA TÉCNICA?
VISITE SERVICE.FATBOY.COM**

Si tiene alguna pregunta o problema, contacte directamente con Fatboy® o con su distribuidor local de Fatboy.



BIG LEBOW

This manual in other languages?
Go to www.Fatboy.com