

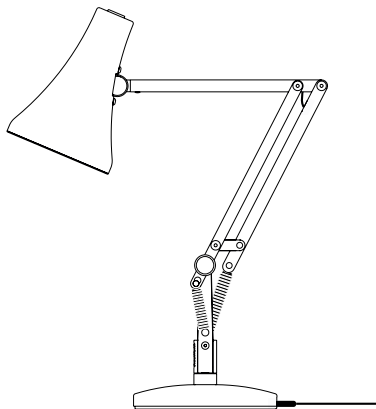
ANGLEPOISE®

Abandon Darkness.



MINIMINI

90 Mini Mini Desk Lamp



ASSEMBLY

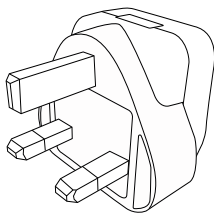
You will find everything you need to assemble your lamp included in the box.



2 x 100612
Hex Key



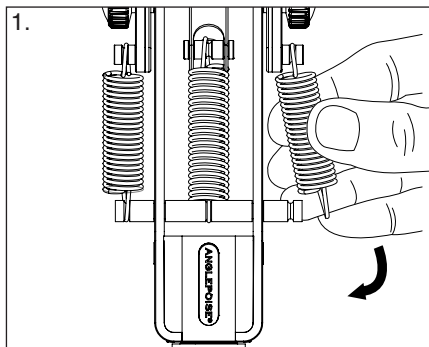
2 x 100797
Side Spring



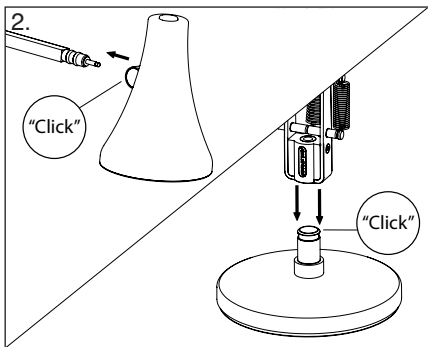
UK: 101278
EU: 101705
1x Plug Adaptor



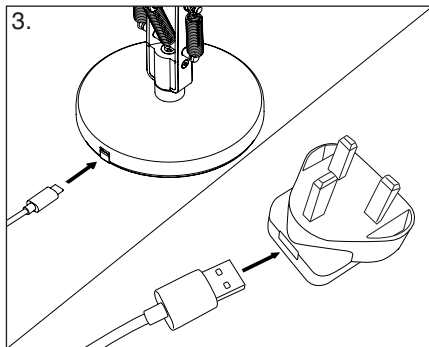
1 x 101280
USB to Micro
USB Cable



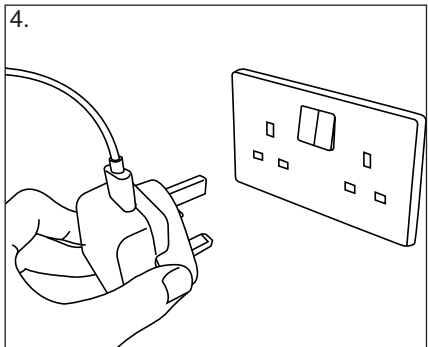
Attach two outer springs to the lamp, stretching slightly as necessary.



With base on flat surface, attach arm and shade to connectors. Press down to engage.

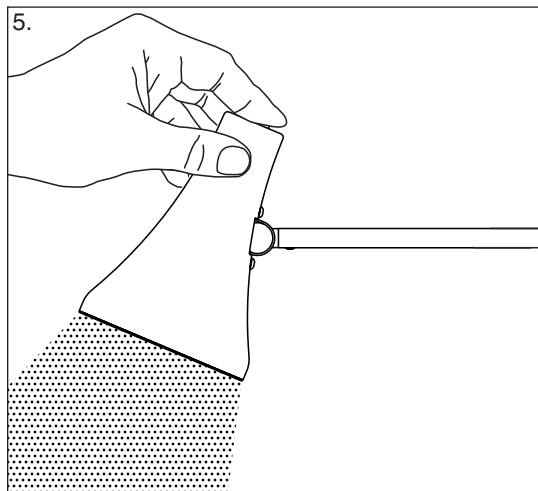


Connect one end of cable to USB port on lamp base, the other to plug adaptor.



Plug adaptor into a suitable power socket.

LAMP OPERATION



SWITCH ON/OFF

Press switch at the top of the shade to turn on/off.

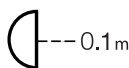
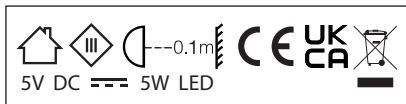
DIMMING

To dim the light source, press and hold the button at the top of the shade. Release when desired light level is reached.

TECHNICAL SPECIFICATION

Rated Voltage: 5V DC

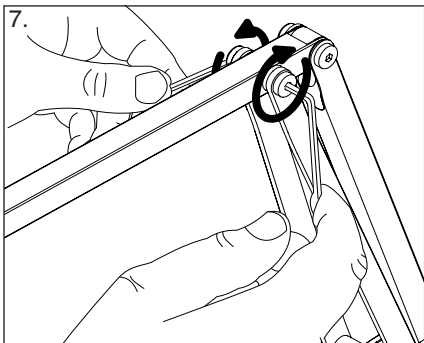
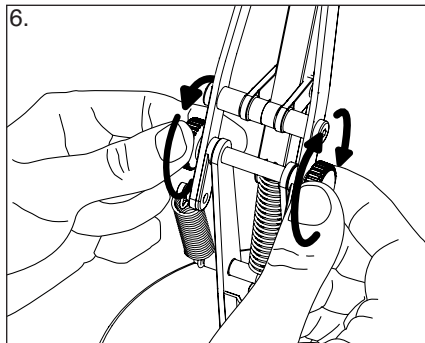
Please Note: This product should ONLY be used in a dry, indoor environment.



Symbol defines minimum safe operating distance from nearest object.

ADJUSTMENT & MAINTENANCE

Your Anglepoise® lamp is a finely balanced product. To adjust the balance, place the lamp on a level surface and carefully tighten the thumbwheels until the shade and arms support themselves in multiple positions. If further adjustment is required, use the hex keys to tighten the centre joint. To avoid damage caused by excessive force, we ask that you treat your lamp with due care.



Prior to cleaning or maintenance, always switch off and disconnect the lamp from the electricity supply and allow the shade to cool. Clean with a soft, dry cloth avoiding using chemical based cleaners.

Please Note: This luminaire contains built-in LED lamps, the lamps cannot be changed in the luminaire.

Repairs and the replacement of damaged cables or electrical parts should only be carried out by a qualified electrician, an authorised distributor or by Anglepoise Ltd.

MONTAGE

Vous trouverez tout ce dont vous avez besoin pour monter votre lampe dans la boîte.

1. Fixez les deux ressorts extérieurs à la lampe, en les étirant légèrement si nécessaire.
2. En posant la base sur une surface plane, attachez le bras et l'abat-jour aux connecteurs. Appuyez vers le bas pour mettre les éléments en contact.
3. Connectez une extrémité du câble au port USB de la base de la lampe et l'autre à l'adaptateur.
4. Branchez l'adaptateur à une prise de courant appropriée.

FONCTIONNEMENT DE LA LAMPE

ALLUMER/ÉTEINDRE

5. Appuyez sur l'interrupteur situé en haut de l'abat-jour pour allumer/éteindre la lampe.

OBSCURCISSEMENT

Lorsque la lampe est allumée, la lumière est à son intensité maximale.

Pour atténuer la source de lumière, appuyez sur le bouton situé en haut de l'abat-jour et maintenez-le enfoncé. Relâchez lorsque le niveau d'éclairage souhaité est atteint.

SPÉCIFICATIONS TECHNIQUES

Tension nominale : 5 V C.C.

Veillez noter que ce produit doit uniquement être utilisé dans un environnement intérieur sec.

AJUSTEMENT ET ENTRETIEN

6/7. Votre lampe Anglepoise® est un produit finement équilibré. Pour ajuster l'équilibre, placez la lampe sur une surface plane et serrez fermement les molettes jusqu'à ce que l'abat-jour et les bras se maintiennent dans plusieurs positions. Si un ajustement supplémentaire est nécessaire, utilisez les clés hexagonales pour serrer le joint central. Pour éviter les dommages causés par une contrainte excessive, nous vous recommandons de prendre soin de votre lampe.

Avant de procéder au nettoyage ou à l'entretien, éteignez et débranchez toujours la lampe de l'alimentation électrique et laissez refroidir l'abat-jour. Nettoyez avec un chiffon doux et sec en évitant d'utiliser des nettoyeurs chimiques.

Veillez noter que ce luminaire contient des lampes à LED intégrées. Les lampes du luminaire ne peuvent pas être changées.

La réparation ou le remplacement de câblages électriques endommagés ne doit jamais être entreprise par quel qu'un d'autre qu'un électricien qualifié, un membre de l'équipe Anglepoise ou un de ses représentants agréés.

MONTAGE

Alles, was Sie zur Montage Ihrer Lampe benötigen, finden sie im Karton.

1. Befestigen Sie zwei äußere Federn an der Lampe und strecken Sie sie nach Bedarf leicht.
2. Befestigen Sie, mit dem Sockel auf einer ebenen Fläche, den Arm und den Schirm an den Anschlüssen. Zum Einrasten bitte nach unten drücken.
3. Verbinden Sie ein Ende des Kabels mit dem USB-Anschluss am Lampensockel und das andere mit dem Adapter.
4. Stecken Sie den Adapter in eine geeignete Steckdose.

BEDIENUNG DER LAMPE

EIN- UND AUSSCHALTEN

5. Drücken Sie den Schalter oben am Lampenschirm, um die Lampe ein- bzw. auszuschalten.

DIMMEN

Wenn die Lampe eingeschaltet ist, hat das Licht die volle Helligkeit.

Um die Lichtquelle zu dimmen, halten Sie den Schalter oben am Schirm gedrückt. Lassen Sie ihn los, wenn die gewünschte Lichtstärke erreicht ist.

TECHNISCHE SPEZIFIKATIONEN

Nennspannung: 5 V DC

Hinweis: Dieses Produkt darf NUR in einer trockenen Innenumgebung verwendet werden.

EINSTELLUNG UND WARTUNG

6/7. Ihre Anglepoise®-Lampe ist ein fein ausbalanciertes Produkt. Um die Balance einzurichten, stellen Sie die Lampe auf eine ebene Fläche und ziehen Sie die Daumenräder vorsichtig fest, bis sich der Schirm und die Arme in mehreren Positionen abstützen. Falls eine weitere Einstellung erforderlich ist, verwenden Sie die Sechskantschlüssel, um das mittlere Gelenk festzuziehen. Um Schäden durch übermäßige Krafteinwirkung zu vermeiden, bitten wir Sie, Ihre Lampe pfleglich zu behandeln.

Schalten Sie die Lampe vor der der Reinigung oder Wartung immer aus, trennen Sie sie von der Stromversorgung und lassen Sie den Schirm abkühlen. Reinigen Sie sie mit einem weichen, trockenen Tuch und verzichten Sie dabei auf chemische Reinigungsmittel.

Hinweis: Diese Leuchte enthält eingebaute LED-Lampen, die in der Leuchte nicht ausgetauscht werden können.

Reparaturen und Ersatz von beschädigten Kabeln sollten nur von einem ausgebildeten Elektriker, Anglepoise Ltd. oder einem autorisierten Vertreter ausgeführt werden.

MONTAJE

Encontrará todo lo que necesita para montar su lámpara incluido en la caja.

1. Fije dos muelles exteriores a la lámpara, estirando ligeramente según sea necesario.
2. Con la base en una superficie llana, fije el brazo y la pantalla a los conectores. Pulse hacia abajo para que enganchen.
3. Conecte un extremo del cable al puerto USB en la base de la lámpara, el otro al adaptador del enchufe.
4. Enchufe el adaptador a una toma de energía adecuada.

FUNCIONAMIENTO DE LA LÁMPARA

INTERRUPTOR DE ENCENDIDO/APAGADO

5. Pulse en interruptor en la parte superior de la pantalla para encender/apagar.

ATENUAR

Cuando la encienda, la luz estará en el modo más brillante.

Para atenuar la fuente de luz, pulse y mantenga pulsado el botón en la parte superior de la pantalla. Suéltelo cuando alcance el nivel de luz deseado.

ESPECIFICACIONES TÉCNICAS

Voltaje catalogado: 5 V DC

Por favor, tenga en cuenta: Este producto SOLAMENTE se debería utilizar en un ambiente seco e interior.

AJUSTE Y MANTENIMIENTO

6/7. Su lámpara Anglepoise® es un producto cuidadosamente equilibrado. Para ajustar el equilibrio, coloque la lámpara en una superficie nivelada y apriete cuidadosamente las palometas hasta que la pantalla y los brazos se sostengan en múltiples posiciones. Si requiere más ajustes, utilice las llaves allen para apretar la unión central. Para evitar daños provocados por fuerza excesiva, le pedimos que trate su lámpara con el cuidado debido.

Antes de limpiarla o realizar mantenimiento, apague y desconecte siempre la lámpara del suministro eléctrico y deje que se enfríe la pantalla. Límpiela con un trapo suave y seco evitando utilizar limpiadores con elementos químicos.

Por favor, tenga en cuenta: esta luminaria contiene lámparas LED integradas. Las lámparas de la luminaria no se pueden cambiar.

La reparación y la sustitución de cables dañados solo deberían estar efectuarías por un electricista cualificado, Anglepoise Ltd o un representante autorizado.

ASSEMBLAGGIO

Nella confezione troverai tutto l'occorrente per assemblare la tua lampada.

1. Collegare le due molle esterne alla lampada allungandole leggermente, se necessario.
2. Dopo aver appoggiato la base su una superficie piatta, collegare il braccio e il paralume ai connettori. Premere verso il basso per incastrarli.
3. Collegare un'estremità del cavo alla porta USB sulla base della lampada e l'altra estremità all'adattatore.
4. Inserire l'adattatore in una presa idonea.

FUNZIONAMENTO DELLA LAMPADA

ACCENSIONE/SPEGNIMENTO

5. Per accendere/spegnere la lampada, premere l'interruttore posto sul paralume.

SMORZAMENTO

Una volta accesa, la lampada è impostata sulla piena luminosità.

Per smorzarla, premere e tenere premuto il pulsante posto sul paralume. Rilasciarlo una volta raggiunto il livello di luce desiderato.

SPECIFICHE TECNICHE

Tensione nominale: 5V CC

Nota: questo prodotto deve essere usato SOLO in un ambiente asciutto e al chiuso.

REGOLAZIONI E MANUTENZIONE

6/7. La lampada Anglepoise® è un prodotto accuratamente equilibrato. Per regolarlo, posizionare la lampada su una superficie piana, quindi serrare con attenzione le rotelle finché il paralume e i bracci non riescano a bloccarsi in diverse posizioni. Se è necessaria un'ulteriore regolazione, usare una chiave esagonale per serrare il giunto centrale. Per evitare danni causati da una forza eccessiva, consigliamo di trattare la lampada con cura.

Prima di eseguire pulizia o manutenzione, spegnere e scollegare la lampada dalla corrente, quindi attendere che il paralume si sia raffreddato. Pulire con un panno morbido e asciutto, evitando l'uso di detergenti chimici.

Nota: questa lampada include delle lampadine LED integrate che non possono essere cambiate.

Gli interventi di riparazione o di sostituzione di cavi danneggiati devono essere effettuati esclusivamente da un elettricista qualificato, da Anglepoise Ltd o da un suo rappresentante autorizzato.

SAFETY INSTRUCTIONS

IMPORTANT: TO REDUCE THE RISK OF FIRE, ELECTRIC SHOCK OR INJURY TO PERSONS.

- Indoor use only.
- Do not look directly at the illuminated LED.
- Keep lamp away from materials that may be flammable.

CONSIGNES DE SÉCURITÉ IMPORTANTES POUR RÉDUIRE LE RISQUE D'INCENDIE, DE DÉCHARGE ÉLECTRIQUE OU DE BLESSURE.

- Utilisation en intérieur uniquement.
- Ne pas regarder directement l'ampoule allumée.
- Gardez la lampe à l'écart de matériaux pouvant s'enflammer.

SAVE THESE INSTRUCTIONS / CONSERVEZ CES INSTRUCTIONS

GUARANTEED FOR LIFE - WARRANTY REGISTRATION

Anglepoise are pleased to offer a **Lifetime Warranty** on all products used domestically upon **registration**.

Products can be registered at:

www.anglepoise.com/manifesto/lifetime-guarantee/warranty-registration

For full details then please see:

<https://www.anglepoise.com/legal/guaranteed-for-life>



CONTACT

UK & International Enquiries

+44 (0) 1227 538 038
hello@anglepoise.com
www.anglepoise.com

Anglepoise®

A10 Railway Triangle
Walton Road
Farlington
Hampshire, PO6 1TN
United Kingdom

Social Media

@Anglepoise



NEWSLETTER

Sign up to the Anglepoise® newsletter for the latest news and updates at www.anglepoise.com/newsletter

ANGLEPOISE®
Abandon Darkness.

Anglepoise®, Anglepoise® Logo and Anglepoise® Lamp symbol are trademarks of Anglepoise® Ltd., registered in the U.K. and other countries.