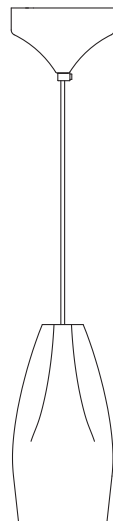


Pleat box 13 LED

Xavier Mañosa
marset



Instrucciones de montaje
Assembly Instructions
Instructions de montage
Montageanleitung

ADVERTENCIAS

1. Se recomienda que la instalación sea realizada por un profesional.
2. Desconectar la conexión a red antes de ser manipulada.
3. Si el cable flexible o cordón de esta luminaria está dañado, deberá sustituirse exclusivamente por el fabricante o su servicio técnico o una persona de cualificación equivalente con objeto de evitar cualquier riesgo.
4. Utilizar un paño suave, humedecido con agua y detergente neutro si fuera necesario. No utilizar alcohol o otros disolventes.

WARNING

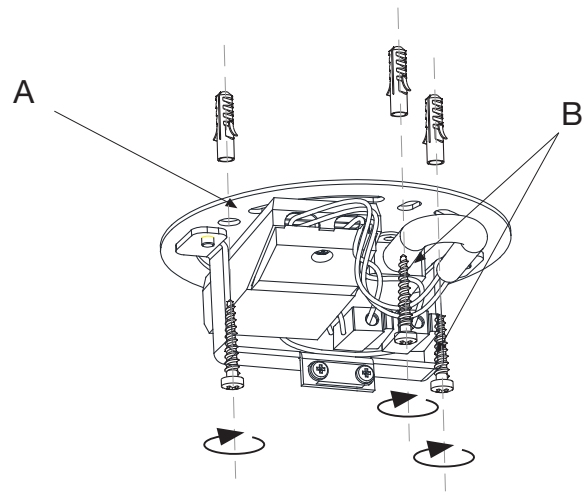
1. It is recommended that a professional electrician be responsible for installing the light.
2. Disconnect power supply before installation.
3. If the wire or flexible cord is damaged, it must only be changed by the manufacturer, their Service Dept. or qualified personnel in order to avoid risk.
4. Use a soft damp cloth, with soap or neutral detergent. Do not use alcohol or other solvents.

ATTENTION

1. Il est recommandé de faire exécuter l'installation par un professionnel.
2. Débranchez la connexion au réseau avant toute manipulation.
3. Si le câble flexible ou fil du luminaire est endommagé, il conviendra de faire appel au fabricant, à son service technique ou encore à une personne qualifiée pour le remplacer et éviter ainsi tout risque fâcheux.
4. Pour nettoyer le luminaire, nous vous recommandons d'utiliser un chiffon doux humidifié d'eau et de détergent neutre, le cas échéant. N'utilisez pas d'alcool ni d'autres types de dissolvants.

HINWEISE

1. Wir empfehlen, die Installation von einem Fachmann vornehmen zu lassen.
2. Unterbrechen Sie die Verbindung zum Netz vor Beginn der Arbeit.
3. Wird das Kabel der Leuchte beschädigt, darf dieses nur durch den Hersteller, dessen technischen Service, oder eine entsprechend qualifizierte Person ausgetauscht werden, um eventuelle Risiken zu vermeiden.
4. Zur Reinigung der Leuchte empfiehlt es sich, ein weiches Tuch zu verwenden und dieses, falls nötig, mit Wasser und einem neutralen Reiniger zu befeuchten. Alkohol oder Lösungsmittel sind zur Reinigung nicht geeignet.

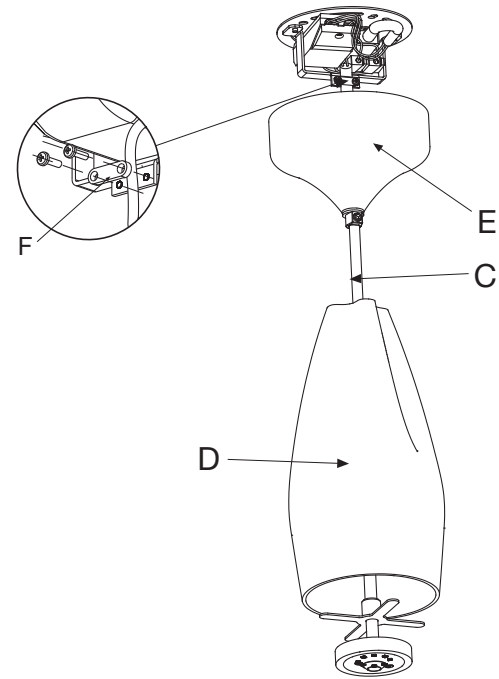


1. Fijar el soporte (A) mediante los tornillos y tacos (B) que se suministran, pasando los cables de red por el orificio.

1. Fix the support (A) using the plugs and screws (B) provided, having passed the mains cable through the round hole.

1. Fixez le support (A) au plafond avec les vis et les chevilles fournies, en faisant passer les câbles du réseau dans le trou.

1. Befestigen Sie den Träger (A) mit den gelieferten Schrauben und Dübeln an die Decke, dabei führen Sie die Netzkabel durch die Öffnung.

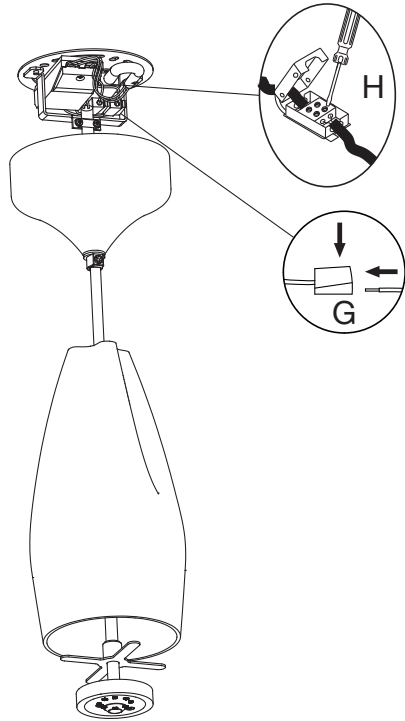


2. Introducir el cable (C) por el interior de la pantalla cerámica (D) y a continuación por el florón (E). Fijar el cable atornillando el prensacables (F) utilizando la llave allen suministrada.

2. Introduce wire (C) up through the inside of the ceramic shade (D) and then up through the ceiling rose (E). Clamp the cable by tightening the slack adjuster (F) with the Allen Key supplied.

2. Passez le câble électrique (C) à travers l'écran en céramique (D) et à travers le trou de l'auvent (E). Fixez le câble électrique en serrant la vis du serre-câbles (F).

2. Das Elektrokabel (C) durch das Innere des Keramikschirms (D) durch die Öffnung der Rosette (E). Das Elektrokabel über die Schraube der Kabelpresse sichern (F).

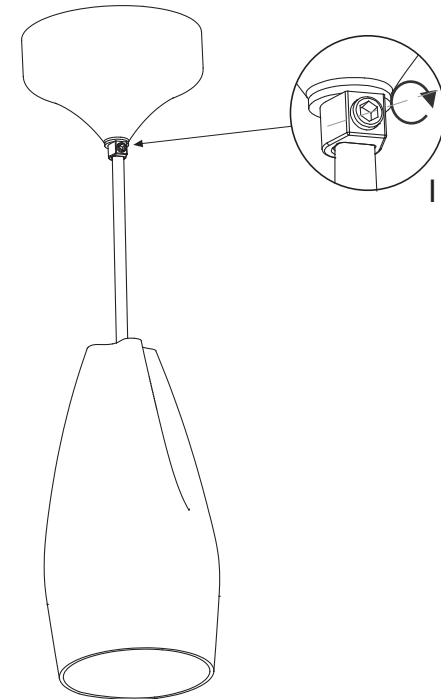


3. Realizar las conexiones eléctricas en los conectores (G) y en la caja de empalmes (H).

3. Make the electrical connections in the connectors (G) and the electrical connections of the power cables in the junction strip (H).

3. Effectuez les connexions électriques dans les connecteurs (G) et dans la boîte de jonction (H).

3. Nehmen Sie die elektrischen Anschlüsse in den Anschlüssen (G) und in der Anschlussdose (H) vor.



4. Subir el florón e inmovilizarlo atornillando el prensacables (I).

4. Raise the ceiling rose (E) and immobilise it by fully tightening slack adjuster (I).

4. Montez la rosace et immobilisez-la en vissant le presse-câbles (I).

4. Erhöhen Sie die Rosette und schrauben Sie sie mit der Kabelklemme fest (I).

INSTRUCCIONES ELECTRICAS / ELECTRICAL INSTRUCTIONS

Cables red 220v /
Power cables 220v



Cable lámpara: Marrón (-), Azul (+)
Lamp cord: Brown (-), Blue (+)

Atención!
No conectar a 220V.
Warning!
Do not connect to 220V

Datos Técnicos

Luminaria para uso interior
Factor de Potencia: 0,95
Lámpara a utilizar:
Pleat box 13 LED
LED SMD 5,7W (incluido)

Technical Data

Light fitting for indoor use only
Power Factor: 0,95
Bulb to be used:
Pleat box 13 LED
LED SMD 5,7W (included)

Données techniques

Luminaire intérieur.
Facteur de puissance : 0,95
Ampoule :
Pleat box 13 LED
LED SMD 5,7W (inclus)

Technische Daten

Leuchte für den Innenraum.
Leistungsfaktor: 0,95
Empfohlenes Leuchtmittel:
Pleat box 13 LED
LED SMD 5,7W (inbegriffen)



- Aislamiento básico más aislamiento reforzado. Toma de tierra: excluida.
- Basic insulation plus second insulation or both replaced by reinforced insulation. Earthing: excluded.
- Isolation de base + isolation renforcée. Prise de terre : exclue.
- Grundisolierung plus verstärkte Isolierung. Erdung: Exklusive.



- Este símbolo en su equipo o embalaje indica que el presente producto no puede ser tratado como residuo doméstico normal, sino que debe entregarse en el correspondiente punto de recogida de equipos eléctricos y electrónicos. Para recibir información detallada sobre el reciclaje de este producto, por favor contacte con su ayuntamiento, su punto de recogida más cercano o el distribuidor donde adquirió el producto.
- This symbol on the product or its packaging indicates that it must not be treated as household waste. It should, in fact, be handed in at a recognised collection point for recycling electrical and electronic equipment. For more detailed information about the recycling of this product, please contact your local city office, your household waste disposal service or the shop where you purchased the product.
- Le symbole représenté sur l'appareil ou l'emballage signifie que le produit ne peut être traité comme un déchet domestique normal, et doit par conséquent être déposé dans un point de collecte réservé aux appareils électriques et électroniques. Pour en savoir plus sur le recyclage de ce produit, veuillez vous adresser auprès de votre mairie, afin de connaître le point de collecte le plus proche, ou contacter le distributeur qui vous a vendu le produit.
- Dieses Symbol auf dem Produkt oder der Verpackung zeigt an, dass diese nicht als normaler Hausmüll behandelt werden dürfen, sondern den entsprechenden Stellen für Sondermüll zugeführt werden müssen. Für weitere Informationen zum Thema Sondermüll wenden Sie sich bitte an Ihre Stadtverwaltung, die nächste Annahmestelle oder den Händler, bei dem Sie das Produkt erworben haben.

Dimmable

- Regulación por corte al principio y al final de fase.
- Phase cut dimmer leading and trailing edge.
- Régulation avec dispositif de coupure au début et bout de phase.
- Regulierung mittels Phasendimmer.

230 V - 50 Hz

Este producto contiene una fuente luminosa de la clase de eficiencia energética F

This product contains a light source of energy efficiency class F

Ce produit contient une source lumineuse de classe d'efficacité énergétique F

Dieses Produkt enthält eine Lichtquelle der Energieeffizienzklasse F



marset 