

# CHAIR 65 & N65

artek

Design Alvar Aalto 1935

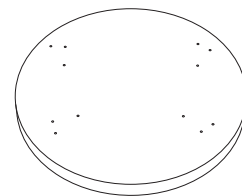
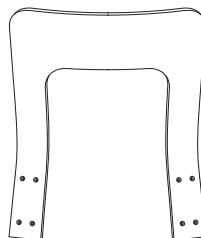


Chair 65

Chair N65

1 X

1 X

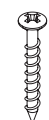
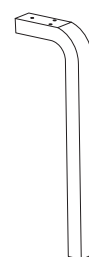
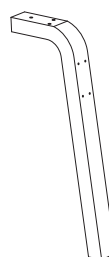


2 X

2 X

12 X

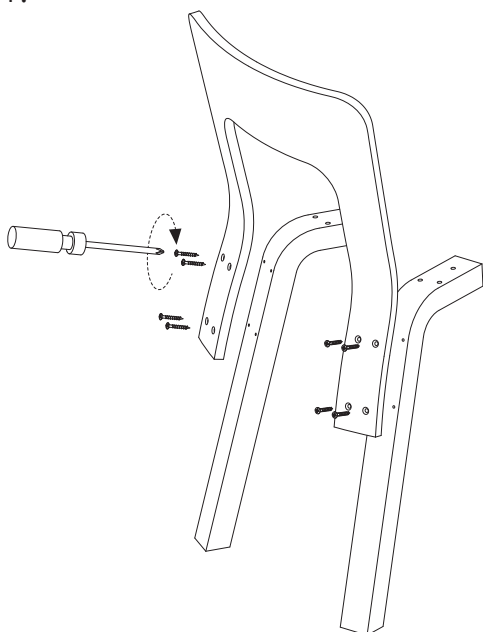
8 X



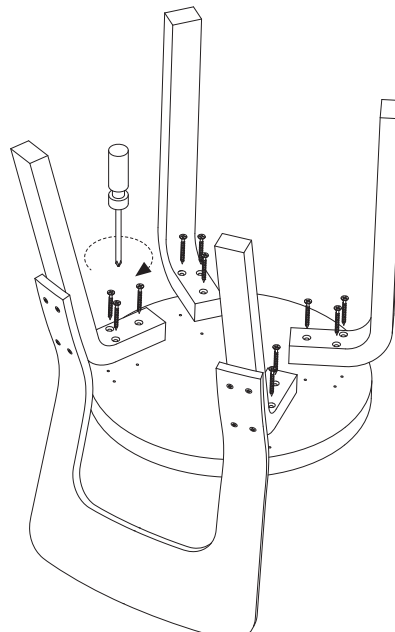
5 x 45mm

4 x 30mm

1.



2.



HUOM. Kiristä takajalkojen ruuvit istuimeen vasta selkänöjan kiinnittämisen jälkeen.

NOTE: Tighten the rear leg screws to the seat after attaching the back.

OBS. Skruva fast ryggstödet i de bakre benen innan benen skruvas fast i sitsen.

ACHTUNG: Zuerst die Rücklehne mit den hinteren Beinen und danach die Beine an der Sitzfläche befestigen.