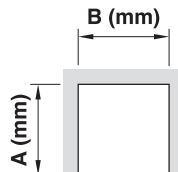


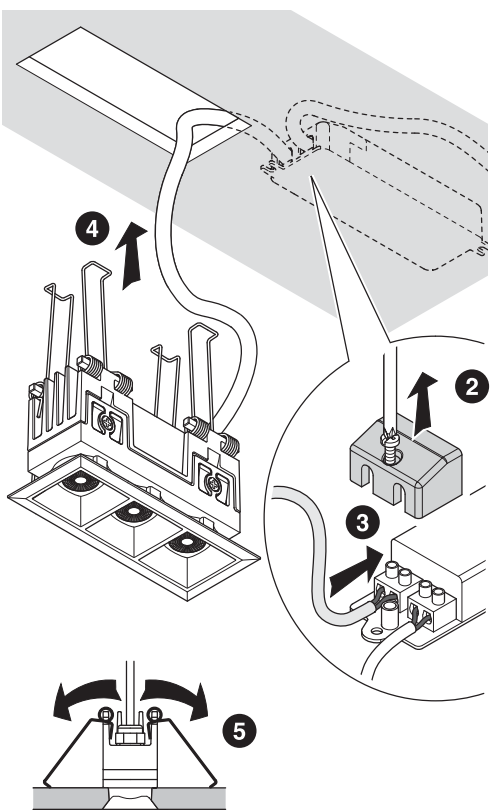
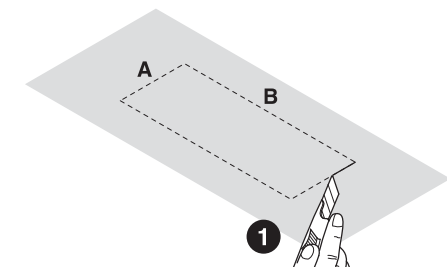
Kura X1 - X3 - X5

Driver remoto
Remote driver
Remote-Driver
Transformateur à distance
Fuente de alimentación remota
Acionamento remoto

2c



	X1	X3	X5
A	35	35	35
B	35	93	150



I **ATTENZIONE!** La sicurezza dell'apparecchio è garantita solo con l'uso appropriato delle seguenti istruzioni, pertanto è necessario conservarle. La manutenzione e l'installazione devono essere eseguite solo dopo aver disinserito l'energia elettrica. Durante le fasi d'installazione evitare in qualsiasi caso l'utilizzo di sostanze lubrificanti quali oli, grassi o loro derivati; tali sostanze a contatto con le parti plastiche potrebbero causarne la rottura. Il diffusore pulito garantisce il rendimento ottimale dell'apparecchio. Consigliamo una pulizia periodica utilizzando, per i diffusori in materiale termoplastico, detersivi neutri privi di silicone e suoi derivati. La sorgente luminosa contenuta in questo apparecchio deve essere sostituita esclusivamente con componenti originali e solo dal costruttore o dal suo servizio di assistenza o da personale altrettanto qualificato. Per i componenti di ricambio contattare il servizio assistenza Lombardo S.r.l. Questo prodotto contiene una sorgente luminosa di classe di efficienza energetica E.

Fra le diverse soluzioni a led è possibile rilevare una variazione della temperatura colore, in funzione della tecnologia costruttiva del led stesso. Tra diversi lotti di fornitura si ritiene accettabile una tolleranza del 15% sulla temperatura colore del led.

LOMBARDO S.r.l. non risponde di danni a cose e persone imputabili a modifiche, manomissioni o impiego non conforme alle caratteristiche tecniche del prodotto.

L'apparecchio non deve, in alcuna circostanza, essere coperto con materiale isolante o similari.

Apparecchio totalmente protetto contro la polvere: IP 6X
Apparecchio protetto contro i getti d'acqua: IP X5



IP65

UK CAUTION! The safety of the light fitting is only guaranteed if the instructions are followed carefully and they must be kept for future reference. Maintenance and installation procedures must only be carried out when the mains have been switched off. During installation, avoid all use of lubricants such as oil, grease or any derivatives; such substances may cause damage to the plastic parts when in contact with them.

A clean diffuser guarantees maximum light from the appliance. Periodic cleaning is recommended. For diffusers made of thermoplastic material, use neutral detergents that do not contain silicone or its derivatives.

The light source contained in this device must only be replaced with original components and only by the manufacturer, its support service or similarly qualified personnel. For replacement parts please contact the After Sale Service of Lombardo S.r.l.

This product contains a Class E energy efficiency light source.

Among the different led solutions, it is possible to detect a change in colour temperature, depending on the construction technology of the led. Among the different lots of supply a tolerance of 15% shall be acceptable on the colour temperature of the leds.

LOMBARDO S.r.l. is not liable for damage to property and people due to modification, tampering and use not in conformity with the technical characteristics of the product.

The light fitting must never, under any circumstances, be covered with insulating or similar materials.

Light fitting totally protected from dust: IP 6X
Light fitting protected against jets of water: IP X5



IP65

D ACHTUNG! Die Sicherheit des Gerätes ist nur bei Anwendung der folgenden Anweisungen gewährleistet, die daher aufbewahrt werden müssen. Arbeiten zur Wartung und Installation dürfen nur nach Unterbrechung der Stromzufuhr ausgeführt werden. Während der Installationsphase ist jeglicher Gebrauch von Schmiermitteln wie Öl, Fett und Folgeprodukte zu vermeiden, diese Stoffe können zu Schäden an den Plastikteilen führen.

Eine gut gereinigte Abdeckung garantiert eine optimale Leistung des Apparats. Wir empfehlen daher, für Abdeckungen aus thermoplastischem Material eine periodische Reinigung mit neutralen Reinigungsmitteln ohne Silikon oder Silikonderivaten.

Die in dieser Leuchte enthaltene Lichtquelle darf nur durch Originalteile und nur durch den Hersteller oder seinen Kundendienst oder gleich qualifiziertes Personal ersetzt werden. Für Ersatzteile bitte kontaktieren Sie den Kundenservice Lombardo S.r.l.

Dieses Produkt enthält eine Lichtquelle der Energieeffizienzklasse E.

Unter den verschiedenen Led-Lösungen, je nach Konstruktion der Led-Technologie, kann eine Änderung der Farbtemperatur detektiert werden. Zwischen den verschiedenen Lieferungen gilt eine Toleranz von 15% auf die Led-Farbtemperatur.

LOMBARDO S.r.l. übernimmt keine Verantwortung für Schäden, an Sachen oder Personen, herbeigeführt durch unsachgemäße oder veränderte Handhabung oder Benutzung des Produktes.

Das Gerät darf nie mit Isoliermaterial oder ähnlichem bedeckt werden.

Gerät vollständig staubgeschützt: IP 6X
Gerät Druckwasserstrahl geschützt: IP X5



IP65

F ATTENTION! La sécurité de l'appareil n'est garantie qu'en cas d'emploi approprié des instructions suivantes. Nous vous conseillons donc de bien les conserver.

L'entretien et l'installation ne doivent être effectués que lorsque le courant électrique est coupé. Pendant les phases d'installation, éviter l'usage de lubrifiants, comme par exemple huile, gras et dérivés, parce que ces substances pourraient détériorer les parties en plastique. Un diffuseur bien propre peut garantir un maximum de rendement. Nous vous conseillons donc de nettoyer l'appareil périodiquement à l'aide de détergents neutres sans silicone et dérivés pour les diffuseurs en matière thermoplastique.

La source lumineuse contenue dans cet appareil doit être remplacée par des pièces d'origine et uniquement par le fabricant, son service d'assistance ou par un personnel de qualification similaire.

Pour les pièces de rechange contacter le service après vente Lombardo S.r.l. Ce produit contient une source lumineuse de classe d'efficacité énergétique E.

Parmi les différentes solutions, il est possible de détecter un changement de température couleur, en fonction de la technologie de construction de la led. Entre les différents lots de livraison on peut accepter une tolérance de 15% sur la température couleur des leds.

LOMBARDO S.r.l. n'est pas responsable des dommages aux biens et aux personnes en raison de modifications, manipulations ou utilisation non conforme aux caractéristiques techniques du produit.

L'appareil ne doit en aucun cas être recouvert par du matériel isolant ou similaire.

Appareil totalement protégé contre toute infiltration de poussière: IP 6X
Appareil protégé contre les jets d'eau de toutes directions: IP X5



IP65

E ¡ATENCIÓN! La seguridad del aparato está garantizada solamente con el uso apropiado de las siguientes instrucciones, por lo tanto es necesario conservárselas.

El mantenimiento y la instalación deben ser efectuados sólo después de haber desconectado la energía eléctrica. Durante las fases de instalación evitar en todos los casos el uso de sustancias lubricantes como aceites, grasas o sus derivados; dichas substancias en contacto con las partes de plástico podrían causar su rotura.

El difusor limpio garantiza un óptimo rendimiento del aparato. Aconsejamos una limpieza periódica utilizando, para los difusores de material termoplástico, detergentes neutros que no contengan siliconas y sus derivados.

La fuente de luz contenida en este dispositivo debe ser sustituida exclusivamente con componentes originales por el fabricante, por su servicio de asistencia o por personal debidamente cualificado. Para los componentes de recambio contacte el servicio de asistencia Lombardo S.r.l.

Este producto contiene una fuente de luz de clase de eficiencia energética E.

Entre las diversas soluciones de los leds, se puede detectar un cambio de temperatura color, dependiendo de la tecnología de construcción del led. Entre los diferentes lotes de la oferta se aceptará una tolerancia del 15% sobre la temperatura color de los leds.

LOMBARDO S.r.l. no se hace responsable por los daños a la propiedad y las personas debido a modificación, manipulación y uso no conforme a las características técnicas del producto.

El aparato no debe, en ningún caso, cubrirse con material aislante o similares.

Aparato con protección total frente al polvo: IP 6X
Aparato con protección contra chorros de agua: IP X5



IP65

P ¡ATENÇÃO! A segurança do aparelho só é garantida se forem cumpridas as seguintes instruções, portanto será necessário conservá-las. A manutenção e a instalação devem ser feitas só após ter desligado a energia elétrica. Durante as fases de instalação evitar, em todo o caso, a utilização de substâncias lubrificantes tais como óleos, gorduras ou derivados; estas substâncias em contacto com as partes plásticas poderão causar a sua ruptura.

O difusor limpo garante um óptimo rendimento do aparelho. Aconselhamos uma limpeza periódica utilizando, para os difusores de material termoplástico, detergentes neutros sem silicone e derivados. A fonte luminosa contida neste aparelho deve ser substituída apenas por componentes originais e apenas pelo fabricante ou pelo seu serviço de assistência ou por pessoal igualmente qualificado. Para as peças sobressalentes entre em contacto com o serviço de assistência Lombardo S.r.l.

Este produto contém uma fonte luminosa de classe de eficiência energética E.

Entre as várias soluções led, pode detectar uma mudança de temperatura cor, dependendo da tecnologia de construção do led. Entre diferentes lotes de fornecimento deve ser uma tolerância de 15% sobre a temperatura cor dos leds.

LOMBARDO S.r.l. não se responsabiliza por danos materiais e pessoas, devido a modificações, manipulação ou utilização não em conformidade com as especificações do produto.

O aparelho não deve, de maneira nenhuma, ser coberto com material isolante ou similares.

Aparelho totalmente protegido contra o pó: IP 6X
Aparelho protegido contra os jactos de água: IP X5

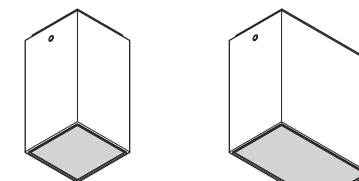


IP65

LOMBARDO

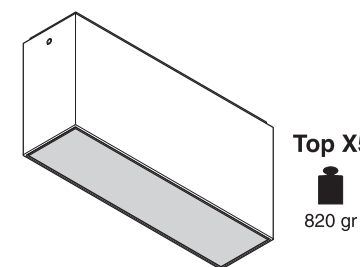


KURA

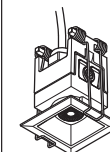


Top X1
245 gr

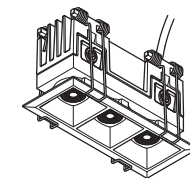
Top X2
380 gr



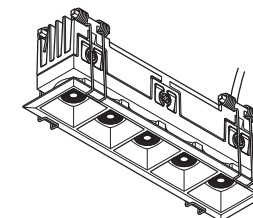
Top X5
820 gr



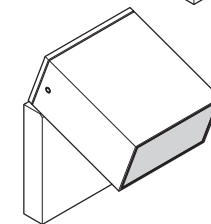
X1
60 gr



X3
135 gr



X5
230 gr



Reg X2
647 gr

LOMBARDO S.r.l.

Via Pizzigoni, 3 - 24060 VILLONGO (Bergamo) Italia
Tel. +39 035 939411 - Fax +39 035 939496
www.lombardo.it e-mail: info@lombardo.it



Funzionamento con corrente costante solo per prodotto LZ.
Questo prodotto deve essere collegato in serie.
Funzionamento a 220V per prodotti LL.
Alimentare solo dopo che tutti i faretto sono collegati.
Lunghezze dei cavi consigliate ≤ 30m.

Rispettare le polarità: + marrone-blu. Utilizzare alimentatori tipo SELV o equivalenti. Apparecchio con driver remoto: Classe III.
Apparecchio con driver interno al prodotto: Classe I.

Constant current operation only for LZ product. This product must be connected in series. 220V operation for LL products.
Power on only after all the spotlights have been connected. Recommended cable length ≤ 30 m. Respect the polarity: + brown - blue. Use only SELV type electronic power supply or similar.
Device with remote driver: Class III.
Device with driver inside the product: Class I.

Betrieb mit konstantem Strom nur für LZ-Produkt. Dieses Produkt muss in Reihe geschaltet sein. 220-V-Betrieb für LL-Produkte.
Erst mit Strom versorgen, wenn alle Scheinwerfer angeschlossen sind.
Empfohlene Kabellänge ≤ 30 m. Die Polarität beachten: + braun - blau.
Netzgeräte mit SELV oder einen gleichwertigen Typ verwenden. Leuchte mit Remote-Driver: Klasse III.
Leuchte mit Inprodukt-Driver: Klasse I.

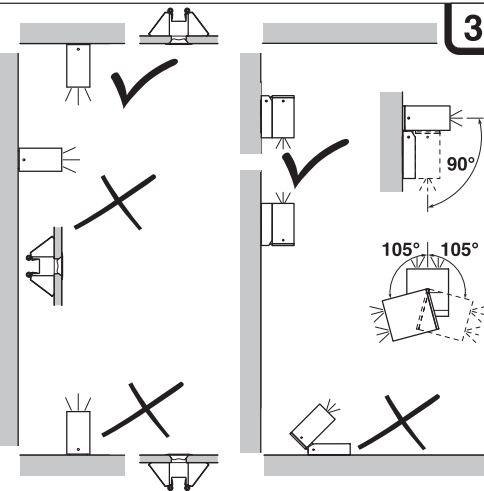
Fonctionnement à courant constant uniquement pour le produit LZ.
Ce produit doit être connecté en série. Fonctionnement 220V pour les produits LL. Alimenter seulement après que tous les spots aient été branchés. Longueurs de câbles conseillées ≤ 30 m.
Respecter la polarité: + marron - bleu. Utiliser des alimentateurs de type SELV ou équivalents. Appareil avec transformateur à distance: Classe III.
Appareil avec transformateur à l'intérieur du produit: Classe I.

Funcionamiento con corriente constante solo para productos LZ. Este producto tiene que conectarse en serie. Funcionamiento a 220V para productos LL. Conectar a la red eléctrica solo cuando todos los focos estén conectados. Longitud aconsejada e los cables 30 m. Respete la polaridad: + marrón - azul. Utilizar alimentadores del tipo SELV o equivalentes. Dispositivo con fuente de alimentación remota: Clase III.
Dispositivo con fuente de alimentación dentro del producto: Clase I.

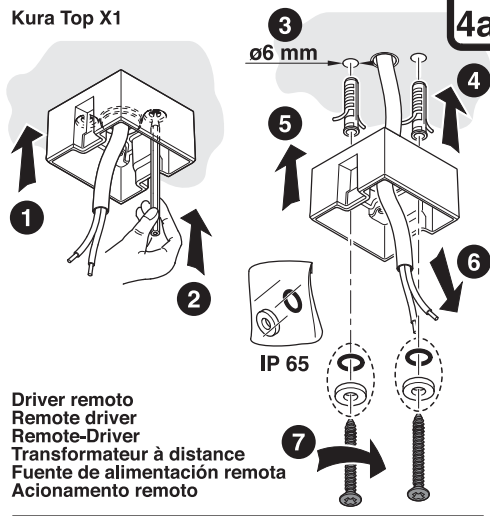
Funcionamento com corrente constante apenas para o produto LZ.
Este produto deve ser ligado em série. Funcionamento 220V para produtos LL. Alimentar somente depois que todas as luzes foram conectadas.
Comprimentos aconselhados para os cabos ≤ 30 m. Respeitar a polaridade: + castanho - azul. Utilizar alimentadores tipo SELV ou equivalentes.
Aparelho com acionamento remoto: Classe III.
Aparelho com acionamento dentro do produto: Classe I.



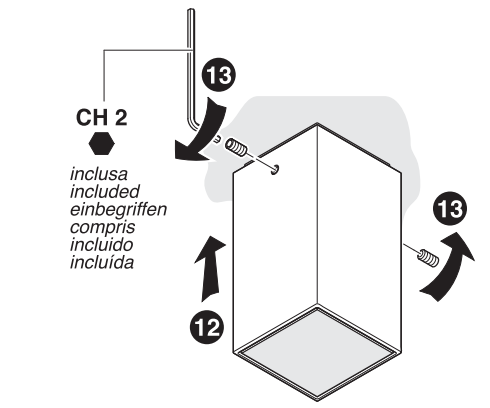
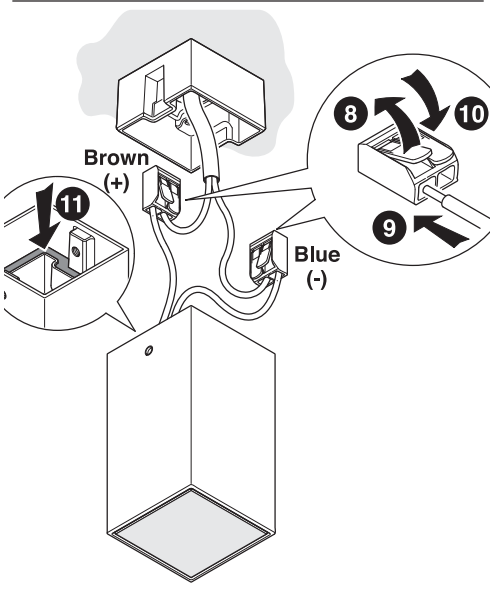
Attenzione, rischio di scossa elettrica. Alimentazione 220-240V.
Warning, electric shock hazard, Power 220-240V.
Achtung, Gefahr eines elektrischen Schlags, 220-240V Stromversorgung.
Attention, risque de choc électrique. Alimentation électrique 220-240V.
Atención, riesgo de descarga eléctrica. Alimentación 220-240 V.
Atenção, risco de choque elétrico. Alimentação 220-240V.



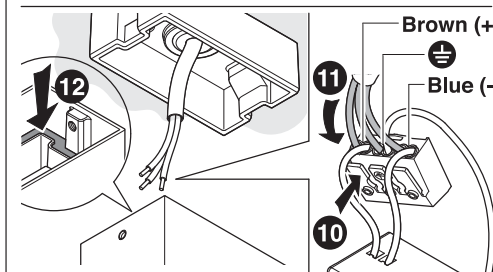
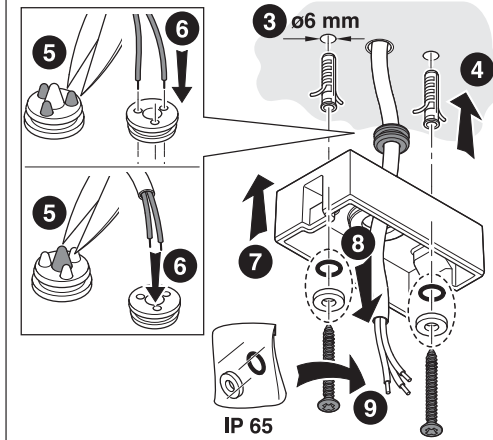
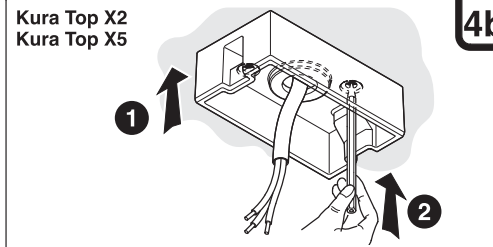
Kura Top X1



Driver remoto
Remote driver
Remote-Driver
Transformateur à distance
Fuente de alimentación remota
Acionamento remoto

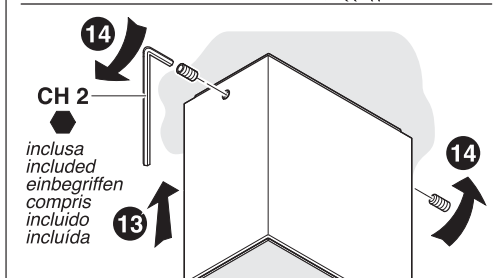


Kura Top X2 Kura Top X5

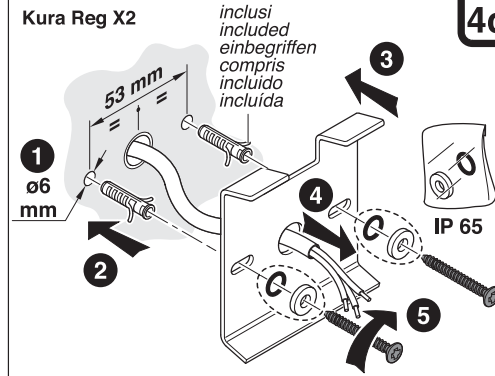


Driver interno al prodotto
Driver inside the product
Inprodukt-Driver
Transformateur à l'intérieur du produit
Fuente de alimentación dentro del producto
Acionamento dentro do produto

Driver remoto
Remote driver
Remote-Driver
Transformateur à distance
Fuente de alimentación remota
Acionamento remoto



Kura Reg X2



Driver interno al prodotto
Driver inside the product
Inprodukt-Driver
Transformateur à l'intérieur du produit
Fuente de alimentación dentro del producto
Acionamento dentro do produto

