

**I** **ATTENZIONE!** La sicurezza dell'apparecchio è garantita solo con l'uso appropriato delle seguenti istruzioni, pertanto è necessario conservarle.

La manutenzione e l'installazione devono essere eseguite solo dopo aver disinnescato l'energia elettrica. Durante le fasi d'installazione evitare in qualsiasi caso l'utilizzo di sostanze lubrificanti quali oli, grassi o loro derivati; tali sostanze a contatto con le parti plastiche potrebbero causarne la rottura.

L'apparecchio non deve, in alcuna circostanza, essere coperto con materiale isolante o similari. Il diffusore pulito garantisce il rendimento ottimale dell'apparecchio. Consigliamo una pulizia periodica utilizzando, per i diffusori in materiale termoplastico, detergenti neutri privi di silicone e suoi derivati.

**Fra le diverse soluzioni a led è possibile rilevare una variazione della temperatura colore, in funzione della tecnologia costruttiva del led stesso. Tra diversi lotti di fornitura si ritiene accettabile una tolleranza del 15% sulla temperatura colore dei led.**

LOMBARDO S.r.l. non risponde di danni a cose e persone imputabili a modifiche, manomissioni o impiego non conforme alle caratteristiche tecniche del prodotto.

Apparecchio totalmente protetto contro la polvere: IP 6X



Apparecchio protetto contro i getti d'acqua: IP X5

**UK** **CAUTION!** The safety of the light fitting is only guaranteed if the instructions are followed carefully and they must be kept for future reference.

Maintenance and installation procedures must only be carried out when the mains have been switched off.

During installation, avoid all use of lubricants such as oil, grease or any derivatives; such substances may cause damage to the plastic parts when in contact with them. The light fitting must never, under any circumstances, be covered with insulating or similar materials. A clean diffuser guarantees maximum light from the appliance. Periodic cleaning is recommended.

For diffusers made of thermoplastic material, use neutral detergents that do not contain silicone or its derivatives.

**Among the different led solutions, it is possible to detect a change in colour temperature, depending on the construction technology of the led. Among the different lots of supply a tolerance of 15% shall be acceptable on the colour temperature of the leds.**

LOMBARDO S.r.l. is not liable for damage to property and people due to modification, tampering and use not in conformity with the technical characteristics of the product.

Light fitting totally protected from dust: IP 6X



Light fitting protected against jets of water: IP X5

**D** **ACHTUNG!** Die Sicherheit des Gerätes ist nur bei Anwendung der folgenden Anweisungen gewährleistet, die daher aufbewahrt werden müssen.

Arbeiten zur Wartung und Installation dürfen nur nach Unterbrechung der Stromzufuhr ausgeführt werden. Während der Installationsphase ist jeglicher Gebrauch von Schmiermitteln wie Öl, Fett und Folgeprodukte zu vermeiden, diese Stoffe können zu Schäden an den Plastikteilen führen. Das Gerät darf nie mit Isoliermaterial oder ähnlichem bedeckt werden. Eine gut gereinigte Abdeckung garantiert eine optimale Leistung des Apparats. Wir empfehlen daher, für Abdeckungen aus thermoplastischem Material eine periodische Reinigung mit neutralen Reinigungsmitteln ohne Silikon oder Silikonderivaten.

**Unter den verschiedenen Led-Lösungen, je nach Konstruktion der Led-Technologie, kann eine Änderung der Farbtemperatur detektiert werden. Zwischen den verschiedenen Lieferungen gilt eine Toleranz von 15% auf die Led-Farbtemperatur.**

LOMBARDO S.r.l. übernimmt keine Verantwortung für Beschädigungen von Sachen und Menschen, herbeigeführt durch unsachgemäße oder veränderte Handhabung oder Benutzung des Produktes.

Gerät vollständig staubgeschützt: IP 6X



Gerät Druckwasserstrahl geschützt: IP X5

**F** **ATTENTION!** La sécurité de l'appareil n'est garantie qu'en cas d'emploi approprié des instructions suivantes. Nous vous conseillons donc de bien les conserver.

L'entretien et l'installation ne doivent être effectués que lorsque le courant électrique est coupé. Pendant les phases d'installation, éviter l'usage de lubrifiants, comme par exemple huile, gras et dérivés, parce que ces substances pourraient détériorer les parties en plastique. L'appareil ne doit en aucun cas être recouvert par du matériel isolant ou similaire.

Un diffuseur bien propre peut garantir un maximum de rendement. Nous vous conseillons donc de nettoyer l'appareil périodiquement à l'aide de détergents neutres sans silicone et dérivés pour les diffuseurs en matière thermoplastique.

**Parmi les différentes solutions, il est possible de détecter un changement de température couleur, en fonction de la technologie de construction de la led. Entre les différents lots de livraison on peut accepter une tolérance de 15% sur la température couleur des leds.**

LOMBARDO S.r.l. n'est pas responsable des dommages aux biens et aux personnes en raison de modifications, manipulations ou utilisation non conforme aux caractéristiques techniques du produit.

Appareil totalement protégé contre toute infiltration de poussière: IP 6X



Appareil protégé contre les jets d'eau de toutes directions: IP X5

**E** **¡ATENCIÓN!** La seguridad del aparato está garantizada solamente con el uso apropiado de las siguientes instrucciones, por lo tanto es necesario conservarlas. El mantenimiento y la instalación deben ser efectuados sólo después de haber desconectado la energía eléctrica.

Durante las fases de instalación evitar en todos los casos el uso de sustancias lubricantes como aceites, grasas o sus derivados; dichas sustancias en contacto con las partes de plástico podrían causar su rotura.

El aparato no debe, en ningún caso, cubrirse con material aislante o similares. El difusor limpio garantiza un óptimo rendimiento del aparato. Aconsejamos una limpieza periódica utilizando, para los difusores de material termoplástico, detergentes neutros que no contengan siliconas y sus derivados.

**Entre las diversas soluciones de los leds, se puede detectar un cambio de temperatura color, dependiendo de la tecnología de construcción del led. Entre los diferentes lotes de la oferta se aceptará una tolerancia del 15% sobre la temperatura color de los leds.**

LOMBARDO S.r.l. no se hace responsable por los daños a la propiedad y las personas debido a modificación, manipulación y uso no conforme a las características técnicas del producto.

Aparato con protección total frente al polvo: IP 6X



Aparato con protección contra chorros de agua: IP X5

**P** **¡ATENÇÃO!** A segurança do aparelho só é garantida se forem cumpridas as seguintes instruções, portanto será necessário conservá-las. A manutenção e a instalação devem ser feitas só após ter desligado a energia elétrica.

Durante as fases de instalação evitar, em todo o caso, a utilização de substâncias lubrificantes tais como óleos, gorduras ou derivados; estas substâncias em contacto com as partes plásticas poderão causar a sua ruptura. O aparelho não deve, de maneira nenhuma, ser coberto com material isolante ou similares. O difusor limpo garante um óptimo rendimento do aparelho. Aconselhamos uma limpeza periódica utilizando, para os difusores de material termoplástico, detergentes neutros sem silicone e derivados.

**Entre as várias soluções led, pode detectar uma mudança de temperatura cor, dependendo da tecnologia de construção do led. Entre diferentes lotes de fornecimento deve ser uma tolerância de 15% sobre a temperatura cor dos leds.**

LOMBARDO S.r.l. não se responsabiliza por danos materiais e pessoais, devido a modificações, manipulação ou utilização não em conformidade com as especificações do produto.

Aparelho totalmente protegido contra o pó: IP 6X

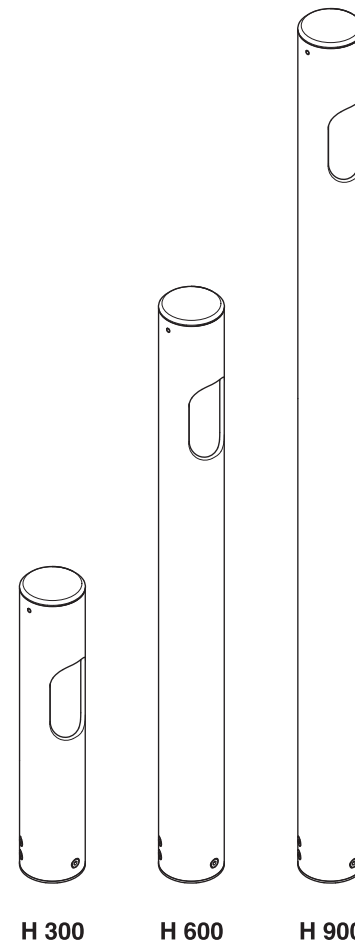


Aparelho protegido contra os jactos de água: IP X5

**LOMBARDO**



**AGO BOLLARD**



gflstudio

Rev.A 06/2020

Cod. FIAGO002

**LOMBARDO S.r.l.**

Via Pizzigoni, 3 - 24060 VILLONGO (Bergamo) Italia

Tel. +39 035 939411 - Fax +39 035 939496

[www.lombardo.it](http://www.lombardo.it) e-mail: [info@lombardo.it](mailto:info@lombardo.it)



1

Attenzione, rischio di scossa elettrica  
Warning, electric shock hazard  
Achtung, Gefahr eines elektrischen Schlages  
Attention, risque de choc électrique  
Atención, riesgo de descarga eléctrica  
Atenção, risco de choque elétrico



Non aprire il prodotto. Quando la sorgente luminosa raggiunge il fine vita deve essere sostituito l'intero apparecchio.

Do not open the product. When the light source reaches the end of its lifetime the entire device has to be replaced.

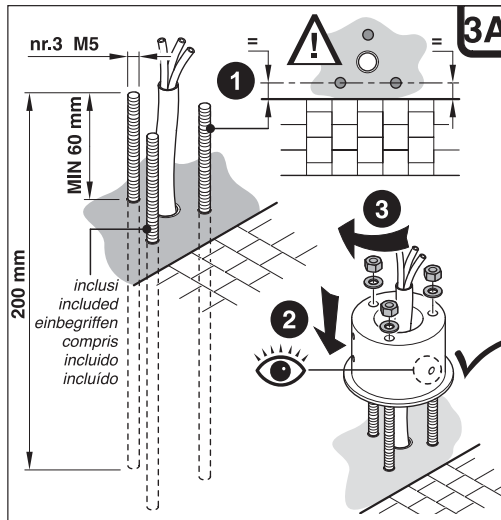
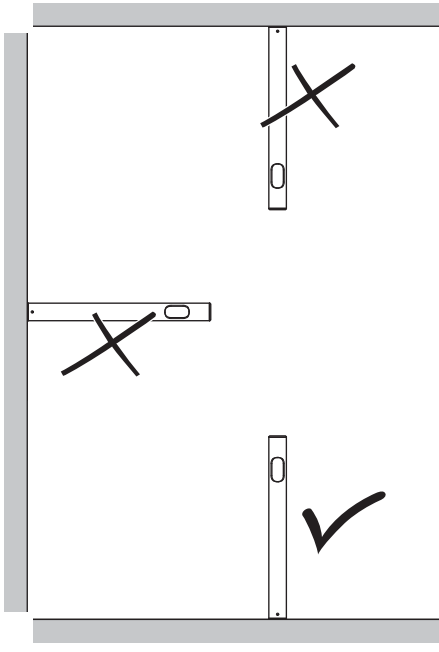
Produkt nicht öffnen. Beim Lebensende der Lichtquelle muss das gesamte Gerät ausgetauscht werden.

Ne pas ouvrir le produit. Lorsque la source lumineuse est en fin de vie, tout l'appareil doit être remplacé.

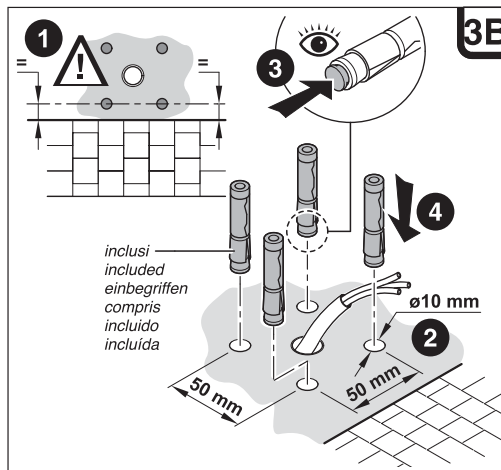
No abra el producto. Cuando la fuente luminosa alcanza el final de su vida útil, se debe cambiar el equipo al completo.

Não abra o produto. Quando a fonte luminosa alcançar o fim a sua vida útil, o aparelho deverá ser substituído completamente.

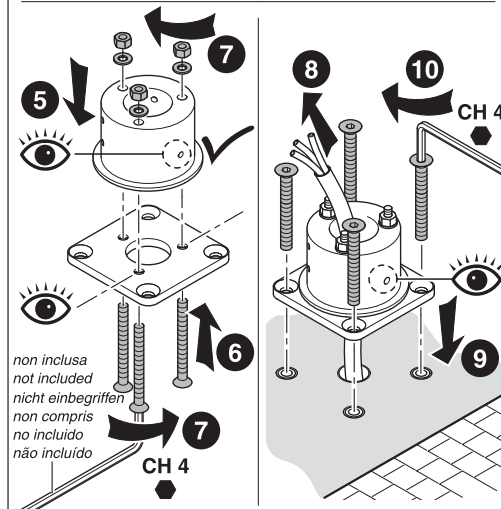
2



3A



3B



4

