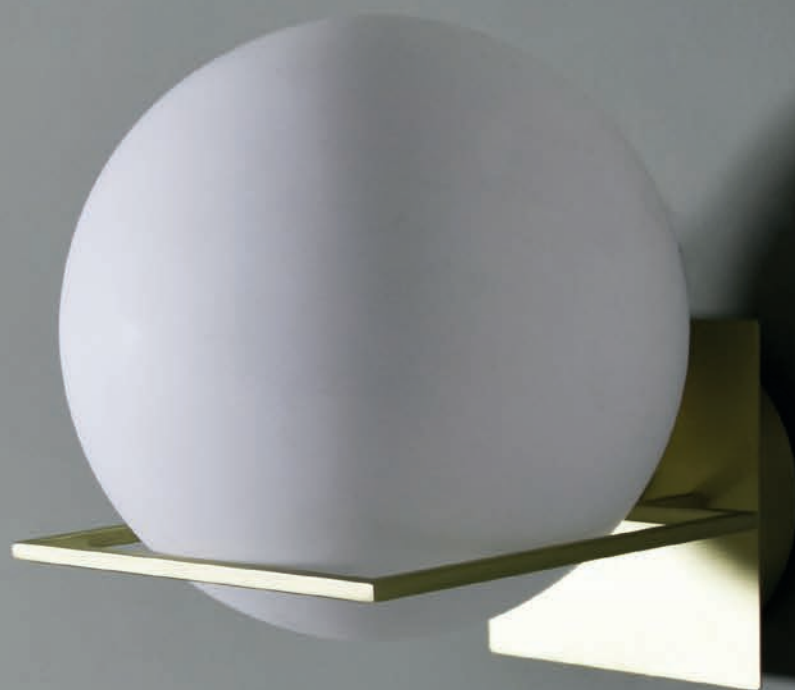


ENOstudio

# GIN

Wall lamp - 2019



eno  
studio





eno  
studio



ENOstudio

# GIN

Table lamp - 2019



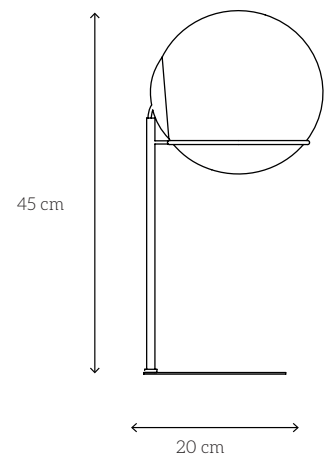
## Material & Finish

	Brass EN01EN009570
	Opal 20cm EN01EN009620

Verre soufflé, Acier laitonné /  
Blown glass, brass steel

## Dimensions & weight

Dimension / Size :	45x20 cm
Poids / Weight	3 kg
Câble / Cord :	1.5 m



## Other details

Luminaire d'intérieur / Indoor lamp only	max 25 W
IP20	220-240 V
E27 bulb not included	50 Hz



## Entretien / Cleaning

Utiliser un chiffon doux et ne pas utiliser de produit abrasif.

Use a clean and soft cloth. Do not use any abrasive product.


ENOstudio

# GIN

Wall lamp - 2019



## Material & Finish

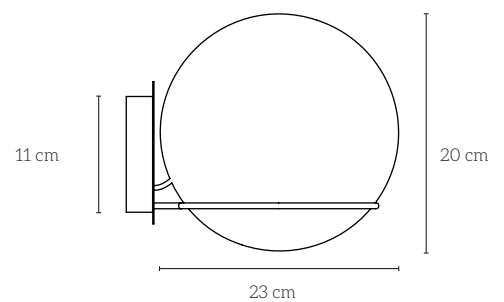
 Brass  
EN01EN009550

 Opal 20cm  
EN01EN009600

Verre soufflé, Acier laitoné /  
Blown glass, brass steel

## Dimensions & weight

Dimension / Size : 23x20 cm  
Poids / Weight 3 kg  
Platine / Connector board : ø11 cm



## Other details

Luminaire d'intérieur dimmable /  
Indoor dimmable lamp only  
IP20  
E27 bulb not included

max 25 W  
220-240 V  
50 Hz



## Entretien / Cleaning

Utiliser un chiffon doux et ne  
pas utiliser de produit abrasif.

Use a clean and soft cloth. Do  
not use any abrasive product.

# eno studio

**ENO**  
studio

Editeur de design depuis plus de 10 ans, travaillant avec les plus talentueux designers actuel, il était donc normal que le studio ENO intègre en son sein une équipe de designer pour imaginer ses propres pièces. Nos réalisations vont de l'objet au mobilier en passant par le textile.

/

Design brand for 10 years, working with the most talented actual designers, it was obvious for ENO studio to incorporate a design team to imagine its own pieces. Our projects range from object to furniture and textile.



## GIN

Lamp - 2019

Les formes se mêlent et s'entremêlent pour créer un nouveau discours.  
Un globe opalin posé sur un carré laitonné crée une juxtaposition formelle et donne naissance à la lampe GIN.



/

*The shapes intertwine with each other to create a new dialogue.  
An opal globe put on a brass square bring birth at the GIN lamp.*

Other editions by  
ENOSTUDIO :



eno  
studio\_

ENOstudio

*Bureau & showroom*

*39 rue Sainte-Croix-de-la-Bretonnerie*

*75004 Paris*

*T +33 (0) 1 53 00 93 33*

[enostudio.fr](http://enostudio.fr)