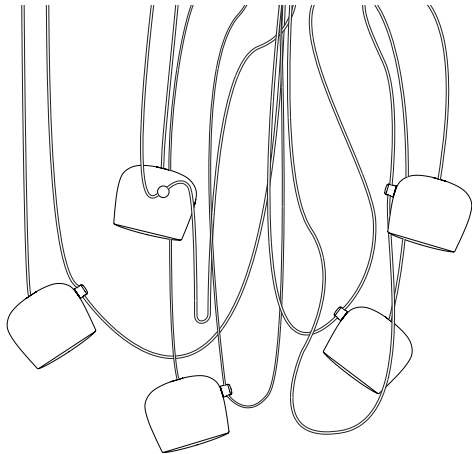


# Aim Multiple Rose



FLOS


## IT

### ISTRUZIONI DI INSTALLAZIONE ED IMPIEGO

#### ATTENZIONE!

La sicurezza dell'apparecchio é garantita solo rispettando queste istruzioni sia in fase di installazione che di impiego; é pertanto necessario conservarle.

#### AVVERTENZE:

- All'atto dell'installazione ed ogni volta che si interviene sull'apparecchio, assicurarsi che sia stata tolta la tensione di alimentazione;
- L'apparecchio non può essere in alcun modo modificato o manomesso, ogni modifica ne può compromettere la sicurezza rendendo lo stesso pericoloso. FLOS declina ogni responsabilità per i prodotti modificati.
- Il rosone multiplo consente di effettuare fino ad un massimo di 5 accensioni separate oppure accensione simultanea di 2 fino a massimo 5 apparecchi di illuminazione.
- L'installazione dell'apparecchio deve essere effettuata da personale qualificato.
- Il simbolo  riportato sull'apparecchio indica che il prodotto deve essere smaltito in modo differenziato dai rifiuti urbani.

### ISTRUZIONI PER LA PULIZIA DELL'APPARECCHIO

- Per la pulizia dell'apparecchio utilizzare esclusivamente un panno morbido eventualmente inumidito con acqua e sapone.
- **Attenzione:** non utilizzare alcool o solventi.


## EN

### INSTRUCTION FOR CORRECT INSTALLATION AND USE

#### WARNING!

The safety of this fitting can only be guaranteed if these instructions are observed, during both installation and use. Please retain these instructions safely.

#### REMARKS:

- When installing and whenever acting on the appliance, ensure that the power supply has been switched off.
- The appliance may in no way be modified or tampered with, any modification may compromise safety causing the appliance to become dangerous. FLOS declines all responsibility for products that are modified.
- The multiple rose enables you to turn on five separate light fittings (the installer is asked to install a system with multiple turn-on) or simultaneous turn-on of from 2 to 5 light fittings.
- The apparatus must be installed by trained staff. If not familiar with electrical connections contact a qualified electrician.
- The symbol  shown on the device indicates that the product must be thrown out in a different manner than with the urban trash.

#### CLEANING INSTRUCTIONS

- Use only a soft cloth to clean the appliance, dampened with water and soap or mild cleanser if needed for resistant dirt.
- **Warning:** do not use alcohol or other solvents.


## DE

### INSTALLATION - UND GEBRAUCHSANWEISUNGEN

#### ACHTUNG!

Wir garantieren nur dann für die Sicherheit der Leuchte, wenn diese Anweisungen sowohl bei der Installation als auch beim Gebrauch genau beachtet werden. Es ist daher ratsam, sie aufzubewahren.

#### BEMERKUNGEN:

- Bei der Installation und bei Eingriffen an der Leuchte ist sicherzustellen, daß die Anlage vom Netz abgeschaltet ist;
- Der Apparat darf auf keinen Fall veraendert oder unerlaubt geoeffnet werden, jede Veraenderung desselben kann die Sicherheit in Frage stellen und somit gefaehrlich werden. FLOS lehnt jede Verantwortung fuer unsachgemaess behandelte Produkte ab.
- Die Mehrfachrosette ermöglicht bis zu 5 getrennte Einschaltungen (es obliegt dem Installateur für eine Anlage mit Mehrfacheinschaltungen zu sorgen) oder die gleichzeitige Einschaltung von 2 bis 5 Leuchtkörpern.
- Die Installation des Apparats muss von Fachpersonal durchgeführt werden.
- Das auf dem Gerät wiedergegebene Symbol  zeigt an, dass das Produkt getrennt vom Stadtmüll entsorgt werden muss.

#### REINIGUNGSVORSCHRIFTEN

- Bei der Reinigung der Leuchte darf man ausschließlich weiche Tücher verwenden. Eventuell kann man diese mit Wasser und Seife oder mit einem neutralen Reinigungsmittel anfeuchten.
- **Achtung:** Weder Alkohol noch Lösungsmittel verwenden.

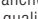
## FR

### INSTRUCTIONS D'INSTALLATION ET D'EMPLOI

#### ATTENTION!

La sûreté de cet appareil est garantie uniquement si l'on respecte ces instructions soit en phase d'installation soit pendant l'utilisation; il faut donc les conserver.

#### NOTICES:

- Au moment de l'installation et chaque fois que l'on intervient sur l'appareil, s'assurer que la tension d'alimentation ait été coupée.
- L'appareil ne peut être modifié ou altéré de quelque manière que ce soit, toute modification peut compromettre la sécurité de celui-ci en le rendant dangereux. FLOS décline toute responsabilité pour les produits modifiés.
- La rosace multiple permet de réaliser jusqu'à un maximum de 5 allumages séparés (l'installation d'un système d'allumage multiple doit être confié à un installateur) ou un allumage simultanée pour 2 à 5 appareils d'éclairage.
- L'installation de l'appareil doit être effectuée par un personnel qualifié. Si vous n'êtes pas pratiques pour les branchements électriques, contactez un électricien qualifié.
- Le symbole  montré sur l'appareil indique que le produit doit être éliminé d'une autre façon que celle avec les déchets urbains.

#### INSTRUCTIONS POUR LE NETTOYAGE


- Pour le nettoyage de l'appareil utiliser exclusivement un chiffon doux, humecté si nécessaire, avec de l'eau et du savon ou avec un détergent neutre pour les salissures les plus tenaces.
- **Attention:** ne pas utiliser d'alcool ou solvents.

## INSTRUCCIONES DE INSTALACIÓN Y DE USO

## ¡ATENCIÓN!

La seguridad del aparato sólo puede garantizarse con la condición de que se respeten las siguientes instrucciones, tanto en la fase de instalación como de uso, por lo cual se recomienda conservarlas.

## ADVERTENCIA:

- Para efectuar la instalación, y toda vez que se efectúe alguna operación en el aparato, asegurarse de haber cortado la corriente eléctrica.
- El aparato no puede ser en ningún caso modificado o forzado, cualquier modificación puede comprometer la seguridad haciéndolo peligroso. FLOS declina cualquier responsabilidad por los productos modificados.
- El rosetón múltiple permite efectuar hasta un máximo de 5 encendidos independientes (el instalador se encargará de realizar una instalación con encendido múltiple) o bien un encendido simultáneo de entre 2 y un máximo de 5 dispositivos de iluminación.
- La instalación del aparato tiene que ser efectuado de personal calificado. Si Ud. no está familiarizado con conexiones eléctricas, contacte con un técnico electricista cualificado.
- El símbolo que  aparece en el aparato indica que el producto debe ser eliminado en modo diferenciado del resto de los desechos urbanos.

## INSTRUCCIONES PARA LIMPIAR EL APARATO


- Para la limpieza del aparato, utilizar exclusivamente un paño suave. En caso de suciedad más resistente, humedecer el paño con agua y jabón o un detergente neutro.
- **Advertencia:** no emplear alcohol ni disolventes.

## INSTRUÇÕES INSTALAÇÃO E USO

## ATENÇÃO!

A segurança do aparelho é garantida somente se respeitarmos as instruções tanto na fase de instalação como na de uso; portanto é necessário conservar tais instruções.

## ADVERTÊNCIA:

- Para efectuar a instalação, y toda vez que se efectúe alguma operação em el aparato, assegurar-se de haber cortado a corrente eléctrica.
- De forma alguma o aparelho deve ser modificado ou alterado, toda e qualquer modificação pode comprometer a segurança tornando o aparelho perigoso. FLOS declina toda e qualquer responsabilidade pelos produtos modificados.
- A rosácea múltipla permite realizar até um máximo de 5 acendimentos em separado (o instalador deverá realizar uma instalação que permita vários acendimentos) ou o acendimento simultâneo de 2 até um máximo de 5 aparelhos de iluminação.
- A instalação do aparelho deve ser feita por pessoal qualificado.
- O símbolo  indicado no aparelho indica que o produto deve ser eliminado de forma diferenciada em relação ao lixo urbano.

## INSTRUÇÕES PARA A LIMPEZA DO APARELHO


- Para limpeza do aparelho utilizar exclusivamente um tecido macio eventualmente úmido com água e sabão ou detergente neutro para a sujeira mais difícil.
- **Atenção:** não utilizar álcool ou solventes.

## ИНСТРУКЦИИ ПО МОНТАЖУ И ПРИМЕНЕНИЮ

## ВНИМАНИЕ!

Надёжность устройства гарантируется только при соблюдении данных инструкций, как в фазе монтажа, так и при применении, поэтому необходимо обеспечить их сохранность.

## ПРЕДУПРЕЖДЕНИЯ:

- В момент установки и каждый раз при проведении работ с устройством, убедиться в снятии напряжения питания.
- Устройство не может изменяться или разбираться, любые изменения могут нарушить надёжность, делая его опасным. FLOS не несёт ответственность за изменённую продукцию.
- Многоконтактный колпак позволяет выполнять максимум 5 отдельных подключений (если поручить установщику IdI выполнить установку с множественным подключением) или совместное подключение от 2 до 5 осветительных устройств.
- Установка прибора должна осуществляться квалифицированным персоналом.
- Символ  приведённый на устройстве, указывает на то, что данная продукция должна быть переработана отдельно от городских отходов.

## ИНСТРУКЦИИ ПО ОЧИСТКЕ УСТРОЙСТВА


- Для очистки устройства использовать только мягкую тряпку, смоченную водой с мылом или нейтральным моющим средством для наиболее стойких загрязнений.
- **Внимание:** Не использовать спирт или другие растворители.

## 取り付けおよびご使用方法E

## 警告

安全な器具の取り付けおよびご使用のために、取扱説明書に従って作業を行ってください。また、取扱説明書は必ず保管してください。

## 注意

- 取り付け作業および取り外しや再取り付け時には、必ず電源を切ってください。
- 危険ですので、器具を改造したり、部品を追加・変更して使用しないでください。
- メモ：マルチ口一セットで最大五灯まで個別の点灯か（備え付け工にマルチ点灯の設備を委託する）もしくは二灯同時点灯で最大五つの照明器具まで行うことができます。
- 器具の取り付けは、必ず有資格者に依頼してください。
- 器具上の表示  は、一般ごみと区別して本製品を廃棄しなければならないことを表します。

## 器具の清掃について

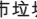
- 器具の清掃には、柔らかい布を使用してください。落ちにくい汚れは、柔らかい布を石鹸水または薄めた中性洗剤に浸し、十分に絞ってから拭き取ってください。
- 注意：アルコールや溶剤などは使用しないでください。

## 正确安装指南和使用说明

## 警告！

只有在安装阶段和使用期间遵守这份说明书的要求，才能保证设备的安全。因此请妥善保管此说明书。

## 注意事项：

- 在安装和每次对灯具进行操作时，必须确保电源已被切断。
- 不得以任何方式更改或胡乱摆弄灯具，任何更改都可能危害到安全，使之成为危险的灯具。FLOS拒绝对任何被更改的产品负有责任。
- 利用多插座可以开启五个独立的灯具（要求安装工安装带有多个开关的系统）或同时开启 2 至 5 个灯具。
- 电连接必须由具备资历之人员实施。
- 灯具上的符号  标明产品应按城市垃圾处理规定分类处理。

## 灯具清洗说明


- 只能使用柔软的布对灯具进行清洗，如遇到顽固污渍，请用布蘸着清水和中性的肥皂或洗涤剂对其进行清洗。
- 警告：不得使用酒精或溶剂。

## لامعتسلاو بيكرتلاب ةّصاخ ناداشرا

## !هينيت!

لا يمكن ضمان سلامة هذا التركيب إلا إذا روعيت هذه التعليمات أثناء التركيب والاستعمال. يرجى حفظ تعليمات السلامة هذه.

## ملاحظات:

- عند تثبيت الجهاز وعند التصرف فيه، تأكد من أن مصدر الطاقة مغلق.
- لا يمكن تعديل الجهاز أو العبث به بأي حال من الأحوال، حيث يمكن أن ينتج عن أي تعديل تعريض السلامة للخطر وقد يصبح الجهاز خطيراً. ترفض فلوس FLOS أي مسؤولية تجاه المنتجات التي يتم تعديلها.
- الورود المتعددة تسمح لك بالتشغيل بخمس تركيبات مختلفة للنور (يطلب من القائم بالتركيب بتركيب نظام متعدد التشغيل) أو بالتشغيل والإطفاء في نفس الوقت من تركيبين 2 إلى 5 تركيبات للنور.
- من الضروري أن يتم تركيب الجهاز على يد أشخاص مؤهلين ذوي الخبرة.
- يشير رمز  الذي يظهر على الجهاز إلى أنه يجب التخلص من الجهاز بصورة تختلف عن التخلص من قمامة المدن.

## تعليمات التنظيف


- تنظيف الجهاز، لا تستعمل سوى قطعة قماش من تة باذلاا دوم وأ لوحكلا لامعتسا مدع: هينيت ديدشلاابة.
- تحذير: لا تستعمل الكحول أو مذيبات أخرى.

## 설치 및 사용 지침

## 설치 지침 및 사용 시 주의 사항!

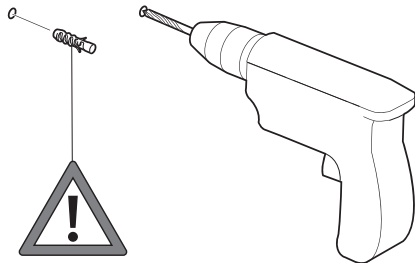
설치 및 사용에 관한 지침을 모두 준수해야만 장치의 안전이 보장됩니다. 설명서를 잘 보관하십시오.

## 경고:

- 설치 작업 및 장치에 대한 작업을 할 때마다, 전원 공급 장치가 분리되었는지 꼭 확인하십시오.
- 이 장치는 어떤 방식으로도 개조하거나 조작할 수 없으며, 개조하는 경우 안전성이 저하되어 위험해질 수 있습니다. FLOS 는 개조된 제품에 대해 모든 책임을 거부합니다.
- 다중 로제트를 사용하면 최대 5개의 조명 장치에 대해 최대 5개 개별 점등 또는 2개 동시 점등이 가능합니다.
- 장치의 설치는 자격을 갖춘 직원이 수행해야 합니다.
- 장치에 표시된  기호는 제품이 일반 폐기물이 아니며 분리 폐기되어야 함을 의미합니다.

## 장치 세척 지침

- 장치를 세척할 때 비누와 물에 적신 부드러운 천만 사용하십시오.
- 경고: 알코올이나 용제를 사용하지 마십시오.



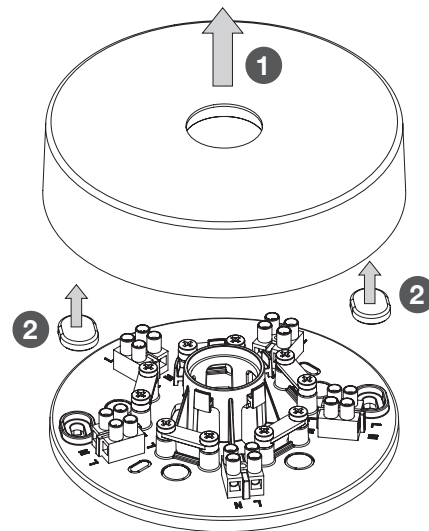
IT	Fig.3E/5E/5U NOTA BENE: Scegliere i tasselli ad espansione idonei per la superficie destinata al montaggio.
EN	Pic.3E/5E/5U NOTE: Select and employ screw anchors which are suited to the surface where the appliance is to be installed.
DE	Abb.3E/5E/5U BEACHTEN SIE! Die dehnbaren Einsatzstücke sind angemessen für die vorgesehene Oberfläche zur Montage auszuwählen.
FR	Fig.3E/5E/5U NOTE: Choisir les chevilles à expansion correctes pour la superficie destinée au montage.
ES	Fig.3E/5E/5U Nota importante: Elegir los tacos de expansión idoneos para la superficie destinada al montaje.
PT	Fig.3E/5E/5U Observar bem: escolher as buchas de expansão idóneas para a superfície destinada a montagem.
RUS	Рис.3E/5E/5U ПРИМЕЧАНИЕ: Выбирать расширительные вставки, соответствующие поверхности, предназначенной для монтажа.
J	図3E/5E/5U その他の注意：取り付け面に適したアンカーを使用するようにしてください。
CN	图3E/5E/5U 注意：要选择适合安装墙壁的膨胀螺丝。
SA	شكل U5/E5/E3 ملحوظة: اختر الخوابير المطابقة للسطح المراد التركيب عليه.
KC	그림 3E/5E/5U 참고 사항: 장착할 표면에 적합한 확장 앵커를 선택하십시오.

## SEQUENZA DI ASSEMBLAGGIO

### Versione EUR

Fig.1E - 2E - 3E - 4 - 5E - 6E - 7E - 8E.

Fig.1E



# ASSEMBLY SEQUENCE

USA Version

Fig.1U - 2U - 4 - 5U - 6U - 7U.

Fig.1U

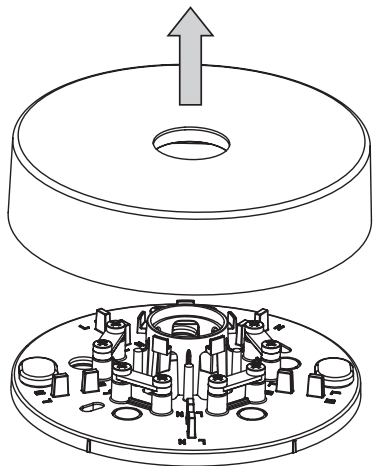


Fig. 2E

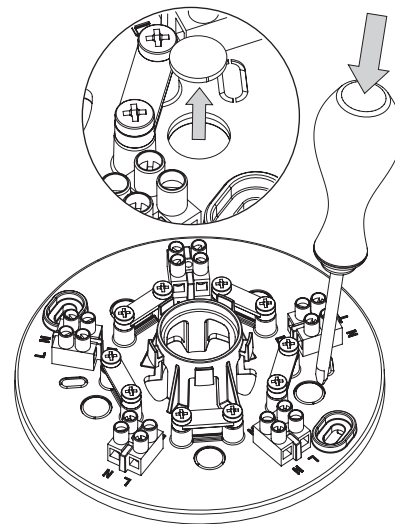
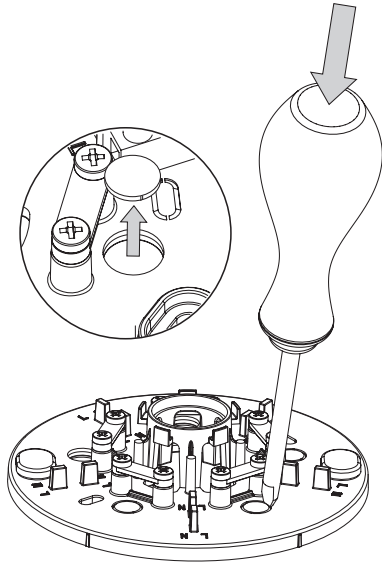


Fig. 2U



USA

Fig. 3E

EUR

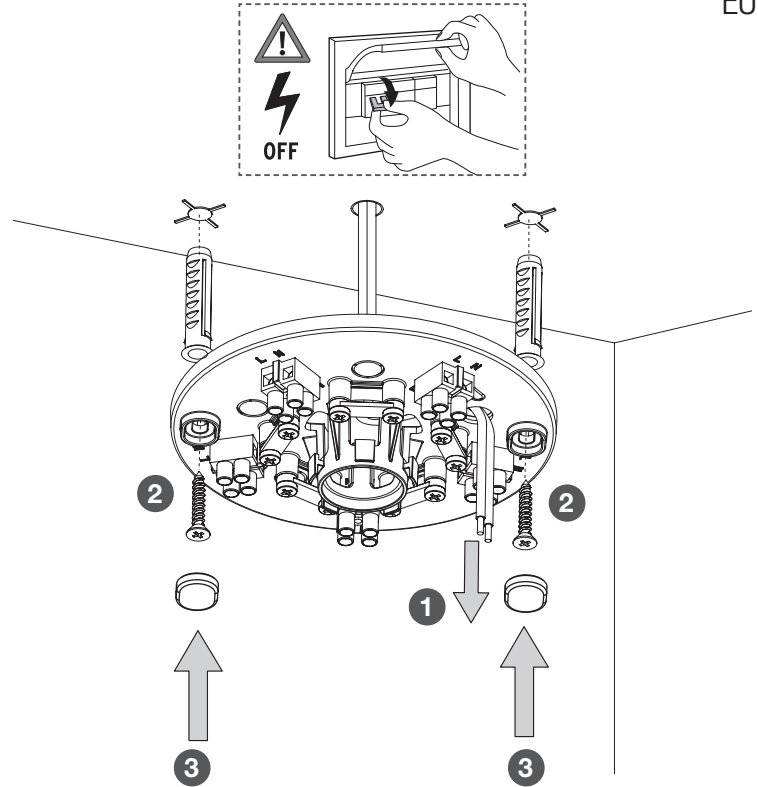


Fig. 4

EUR-USA

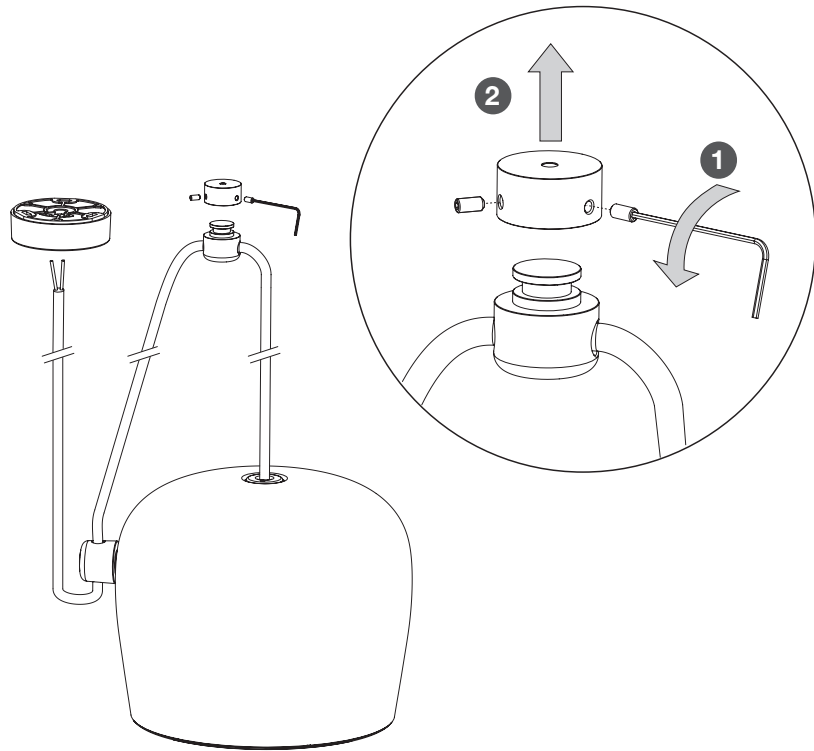


Fig. 5E

EUR

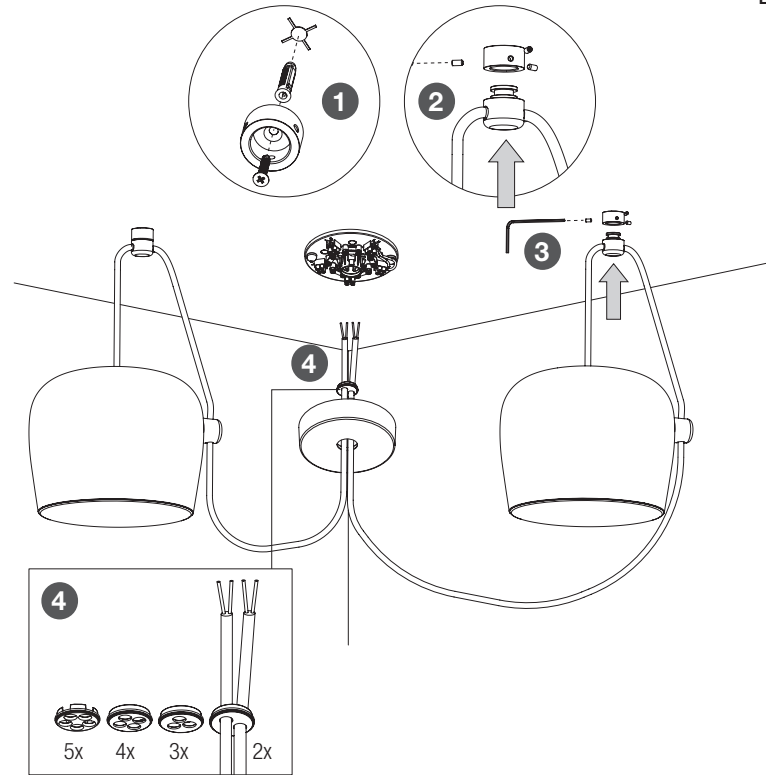
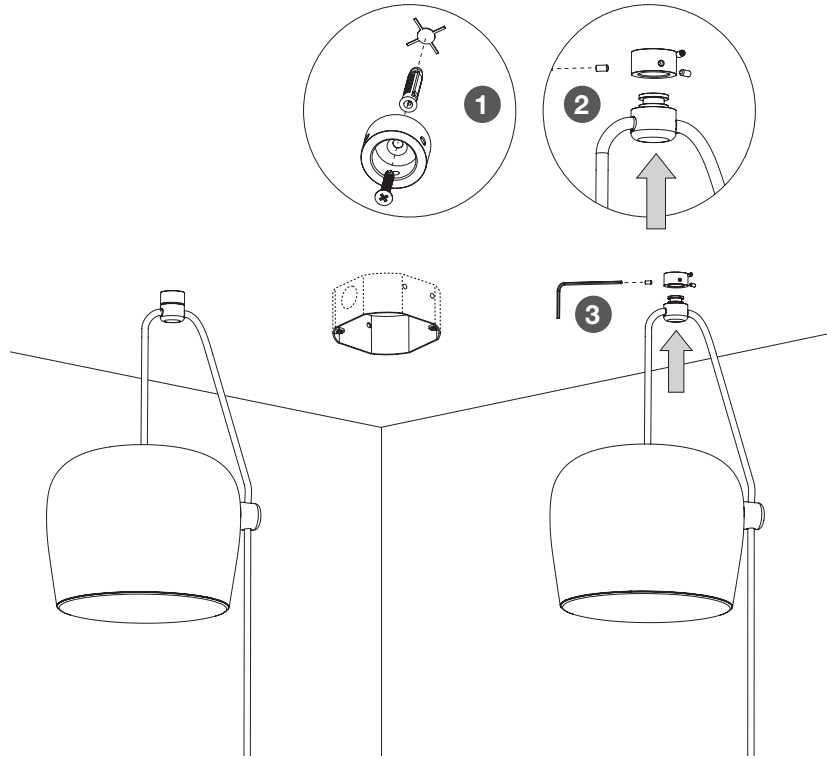


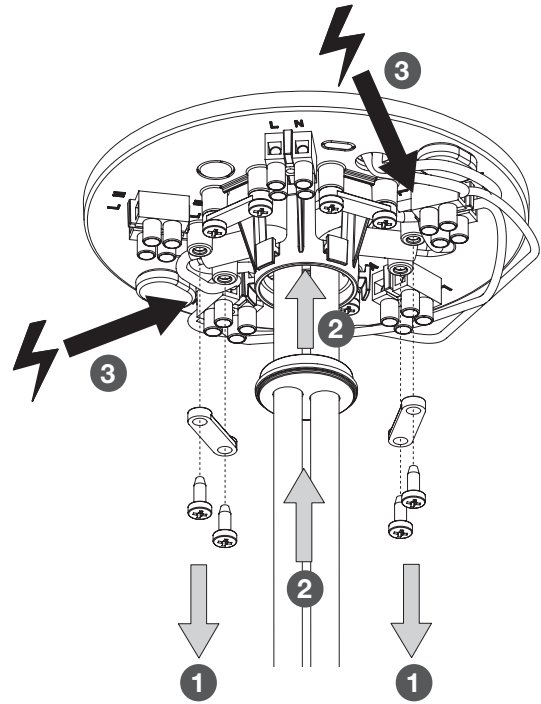


Fig. 5U



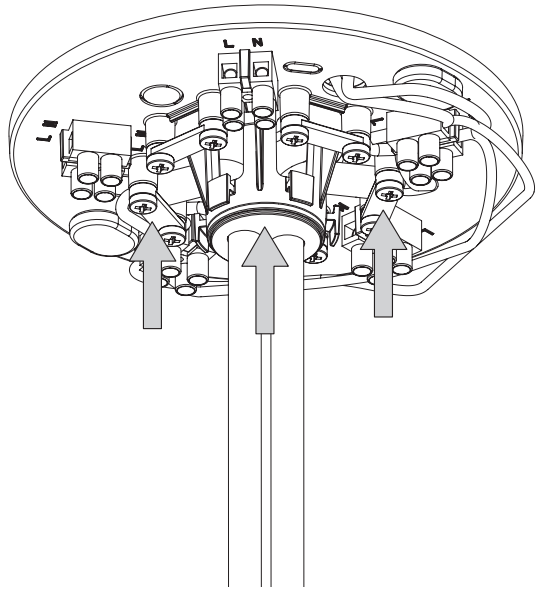
USA

Fig. 6E



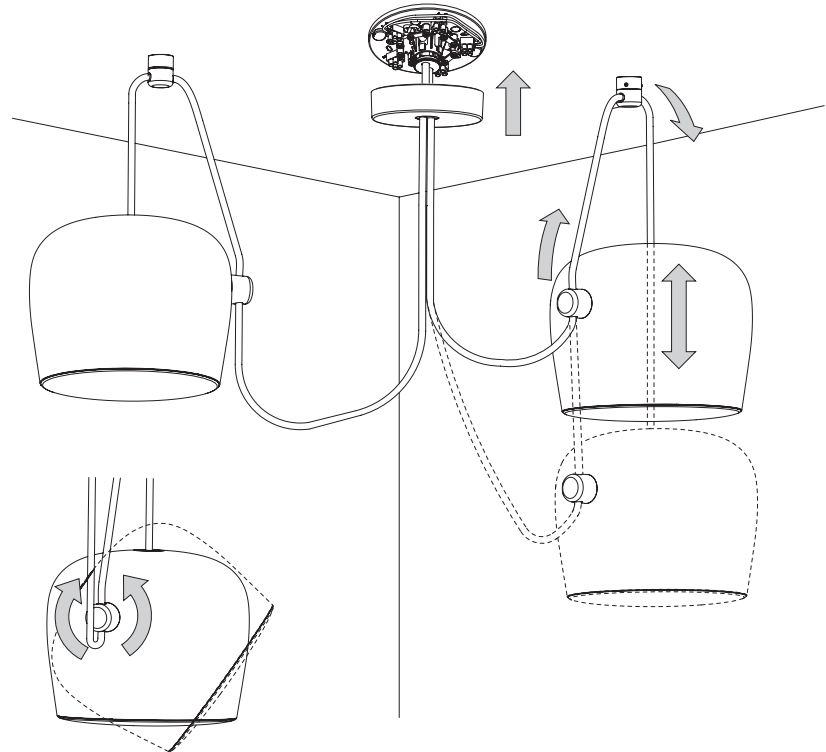
EUR

Fig. 7E



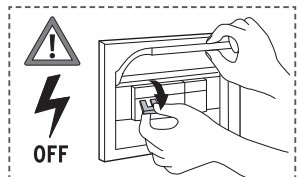
EUR

Fig. 8E

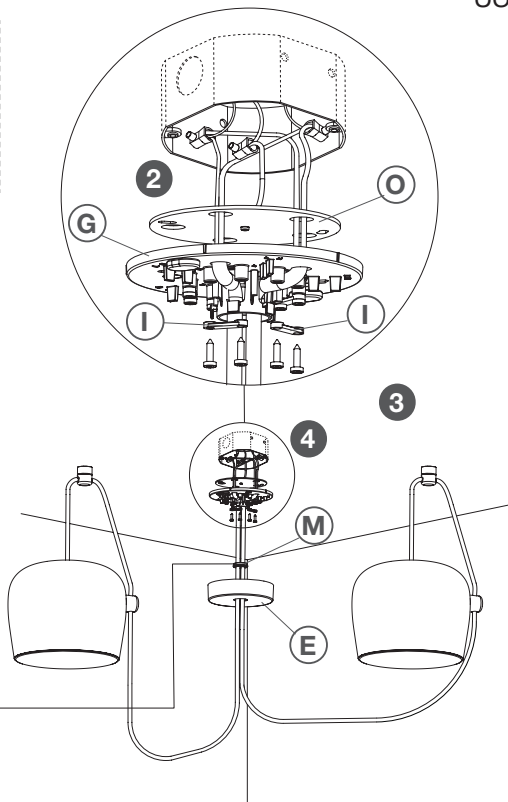
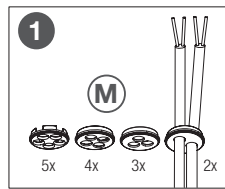


EUR

Fig. 6U



BLACK to BLACK (L)  
 WHITE to WHITE (N)  
 GREEN to EARTH (GND)  
 黒色は黒色と、白色は白色と緑色はアースと  
 NEGRO a NEGRO  
 BLANCO a BLANCO  
 VERDE a la TIERRA



USA

EN

Fig.6U Dismount the cable lock (I) from the ceiling attachment by unscrewing the screws; Pass the power cables from the device through the rose (E), the cable gland (M) (NOTE: use the correct cable gland according to the number of cables used), the ceiling attachment (G) and the fixture plate (O); make the electrical connections in the Junction Box then lock the power cables by remounting the cable locks (I); NOTE: The multiple rose enables you to turn on five separate light fittings (the installer is asked to install a system with multiple turn-on) or simultaneous turn-on of from 2 to 5 light fittings.

FR

Fig.6U Démontez les serre-câbles (I) de la fixation plafond en dévissant les vis; faire passer les câbles d'alimentation provenant de l'appareil, à travers la rosace (E), le passacâble (M) (NOTE: choisir le bon passacâble en fonction du nombre de câbles utilisés), la fixation plafond (G) et le disque de fixation (O); effectuer les raccordements électriques dans le boîtier de connexion (Junction Box) puis bloquer les câbles d'alimentation en remontant les serre-câbles (I); NOTE: La rosace multiple permet de réaliser jusqu'à un maximum de 5 allumages séparés (l'installation d'un système d'allumage multiple doit être confié à un installateur) ou un allumage simultané pour 2 à 5 appareils d'éclairage.

ES

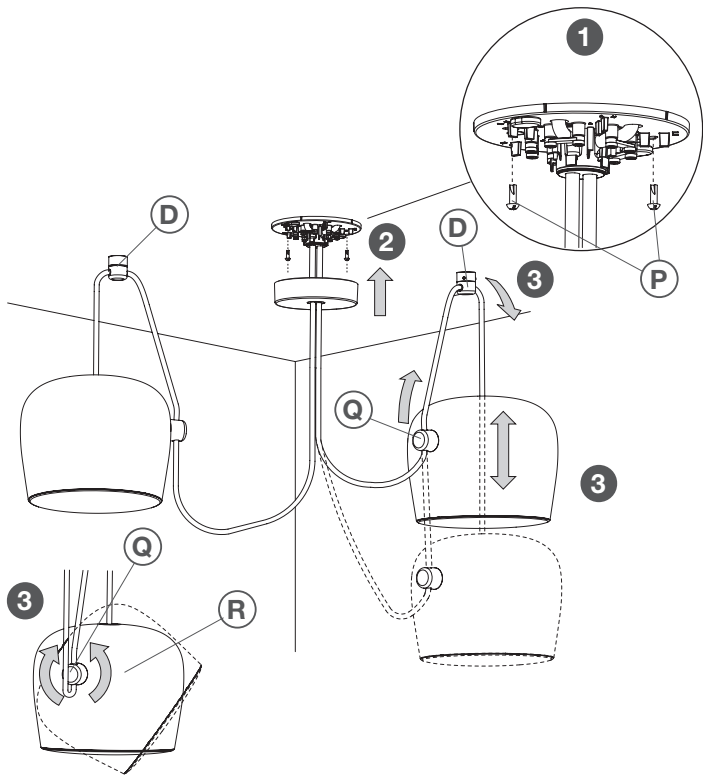
Fig.6U Desmontar las abrazaderas para cables (I) del soporte de techo desenroscando los tornillos. Hacer pasar los cables de alimentación procedentes del aparato a través de la roseta (E), el pasacables (M) (NOTA: utilizar el pasacables correcto en función del número de cables utilizados), el soporte de techo (G) y el plato de fijación (O); realizar las conexiones eléctricas en la caja de conexión (Junction Box), por lo tanto, bloquear los cables de alimentación volviendo a montar las abrazaderas para cables (I); NOTA: la roseta múltiple permite realizar un máximo de 5 encendidos independientes (el instalador se encargará de hacer una instalación con múltiples encendidos) o el encendido simultáneo de 2 a 5 aparatos de iluminación.

J

図6U. ネジ(L)を抜いてウォールアタッチメントからケーブルブロック (I) 取り外す; 器具の電気ケーブルをローゼット (E)、ケーブルグランド(M) (メモ: 使用するケーブルの本数に適したケーブルグランドを使用すること)、ウォールアタッチメント(G)、固定プレート(O)に通す; ジャンクションボックスの電気接続を行いケーブルブロック(I)を再び取り付けて電気ケーブルを固定する; メモ: マルチローゼットで最大五灯まで個別の点灯か (備え付け工にマルチ点灯の設備を委託する) もしくは二灯同時点灯で最大五つの照明器具まで行うことができます。

Fig. 7U

USA



EN

Fig.7U Fix the ceiling attachment and the fixture plate to the Junction Box with the screws (P) provided (the screws are in the box with the single device body); Remount the rose to the ceiling attachment; to adjust the height of the fitting, run the power cable through the cable glands (D) and (Q), while to adjust the tilt of the head (R) rotate the cable gland (Q) adjusting the length of the power cable at the same time.

FR

Fig.7U Fixer l'attache plafond et le disque de fixation au boîtier de connexion à l'aide des vis fournies (P) (les vis sont contenues dans l'emballage qui contient le corps de l'appareil); Remonter la rosace sur l'attache plafond; pour régler la hauteur de l'appareil, faire coulisser le câble d'alimentation à travers les passe-câbles (D) et (Q), tandis que pour orienter la tête (R) il faut tourner le passe-câble (Q) tout en jouant sur la longueur du câble d'alimentation.

ES

Fig.7U Fijar el soporte de techo y el plato de fijación a la caja de conexión con los tornillos (P) suministrados (los tornillos están incluidos en la caja del cuerpo del aparato individual); volver a montar la roseta en el soporte de techo; para regular la altura del aparato, hacer correr el cable de alimentación a través de los pasacables (D) y (Q) y, para regular la inclinación de la pantalla (R), girar el pasacables (Q) girando al mismo tiempo el cable de alimentación en toda su longitud.

J

図7U. ウォールアタッチメントと固定プレートをジャンクションボックスに付属のネジ(P)で固定する(ネジは個別の器具本体の箱に入っています);ローゼットをウォールアタッチメントに再び取り付け;器具の高さを調整するにはケーブルグランド(D)と(Q)に通した電気ケーブルを滑らせ、ヘッド(R)の傾きを調節するには同時に電気ケーブルの長さを調節しながらケーブルグランド(Q)を回転させます。

