

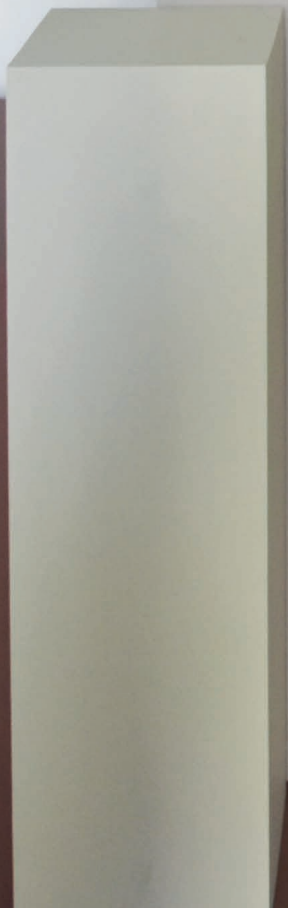
Hanne Willmann

# PERCENT

Pendant lamp - 2019



eno  
studio



eno  
studio

Hanne Willmann

# PERCENT

Pendant lamp - 2019



## Material & Finish



Champagne / Champagne  
HW01EN001000

Acier, L.E.D. / Stainless  
steel, L.E.D.



Noir / Black  
HW01EN001010

## Dimensions & weight

Dimensions / Size : 30 x 30 x 3,5 cm  
Poids / Weight : 2 kg  
Câble / Cord : 3 m

## Other details

Luminaire d'intérieur dimmable /  
Indoor dimmable lamp only  
IP20  
LED inclus / LED included

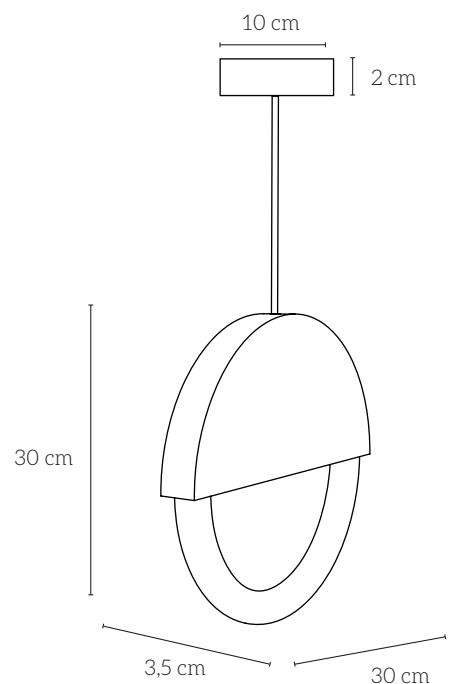
15 W  
300 lumens,  
3000 K  
220-240 V  
50/60 Hz



## Entretien / Cleaning

Utiliser un chiffon doux et ne  
pas utiliser de produit abrasif.

Use a clean and soft cloth. Do  
not use any abrasive product.



Hanne

**WILLMANN**

J'ai une passion pour la simplicité. Avec un esprit ouvert et un grand dévouement au métier, je suis déterminé à révéler pleinement l'essence de chaque objet que je rencontre. Mes produits sont uniques et particuliers tout en gardant leur modestie.

/

*Passion for simplicity. With an open mind and a strong dedication to the craft I am determined to fully reveal the essence of every piece I come across. My products share a great deal of individuality and confidence, yet retain their modesty.*



## PERCENT

Pendant lamp - 2019

50:50. C'est le rapport entre la lumière et la partie électrique, et la suspension «Percent» les départage équitablement. En accordant une part égale aux deux parties, elle établit un objet aussi simple qu'un diagramme. Le demi-anneau est encadré par une douille en métal. Sa forme élancée laisse au tube suffisamment de lumière pour briller dans toutes les directions.



/

*50:50. Concerning the correct ratio between light and lampshade, the pendant luminaire «Percent» has a smart solution. By allowing both parties an equal share, it draws parallels to the simplicity of a diagram. The half ring, is framed by a metal socket. Its slender shape gives the tube light enough freedom to shine in every direction.*

eno  
studio\_

ENOstudio

*Bureau & showroom*

*39 rue Sainte-Croix-de-la-Bretonnerie*

*75004 Paris*

*T +33 (0) 1 53 00 93 33*

[enostudio.fr](http://enostudio.fr)