



FICHE TECHNIQUE / TECHNICAL SHEET

Stool / *Stool*

red
EDITION

FICHE TECHNIQUE / TECHNICAL SHEET

Stool / Stool

Structure en bois massif et cerclage en laiton.
Revêtement en tissu ou velours.
Coussin d'assise : mousse HR bi-densité, 30-35kg/m³.

DIMENSIONS

Long. : 35 cm . Larg. : 35 cm . Haut. : 40 cm
Hauteur de l'assise : 40 cm

POIDS

8 kg

COLISAGE

9 kg brut / 0,07 m³

Solid wood base. Brass band.
Upholstery available in fabric or velvet.
Seat cushion: HR bi-density foam, 30-35kg/m³.

MEASURES

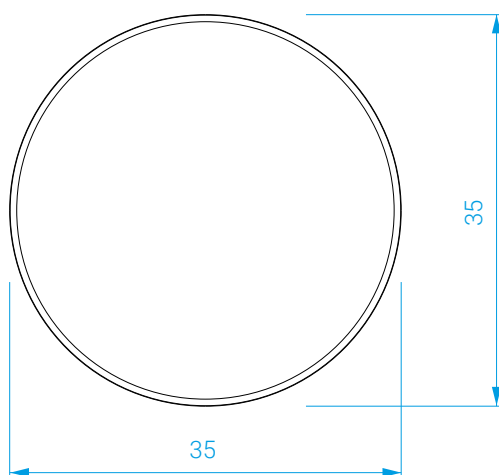
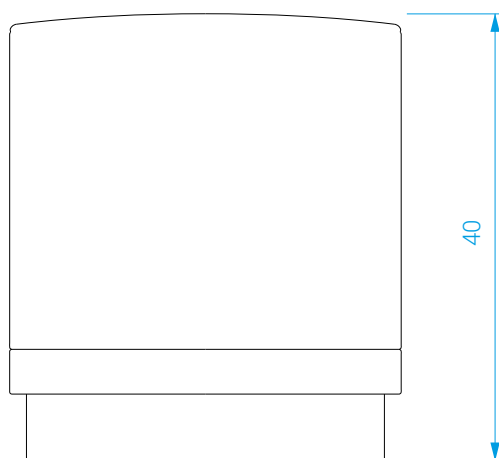
Length: 35 cm . Width: 35 cm . Height: 40 cm
Seat height : 40 cm

WEIGHT

8 kg

PACKAGING

9 kg gross weight / 0,07 m³



Tissus

Fabrics

Catégorie A: Bouclette T20

Catégorie B: Indien T15

Catégorie C: Bleu canard T24 - Honey T29 - Zebra T36

Category A: Bouclette T20

Category B: Indian T15

Category C: Peacock blue T24 - Honey T29 - Zebra T36



T20



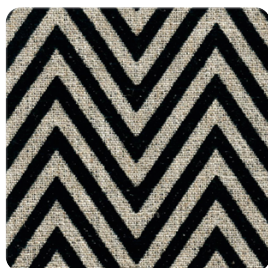
T15



T24



T29



T36
