



HEATSAIL

EXTEND YOUR GREAT MOMENTS



DOME® MANUAL

NL / EN / FR / DE

For the most recent version of this manual check our website.
Do not discard this manual, it contains your device's serial number.

SUMMER
NIGHTS
SHOULD LAST
FOREVER

(NL)	HANDLEIDING	4
(EN)	USER MANUAL	28
(FR)	MODE D'EMPLOI	52
(DE)	BETRIEBSANLEITUNG	76

Bedankt voor uw aankoop!

Deze gebruiksaanwijzing is onlosmakelijk verbonden met deze DOME® en dient altijd bewaard te worden door de gebruiker of door de bevoegde verantwoordelijke.

Lees de gebruiksaanwijzing aandachtig door. Ze bevat essentiële informatie over veiligheid, gebruik, reiniging en onderhoud van de DOME. Heatsail kan niet aansprakelijk worden gesteld voor schade aan personen, dieren en voorwerpen die het gevolg is van niet-naleving van de voorschriften in de gebruiksaanwijzing.

Heatsail behoudt zich het recht voor om op ieder moment en zonder voorafgaande mededeling eventuele wijzigingen aan te brengen aan het product, de technische kenmerken en de gebruiksaanwijzing.

Indien u de DOME doorverkoopt, overdraagt aan een andere gebruiker of achterlaat bij een verhuis, dient de handleiding ter beschikking te worden gesteld van de nieuwe gebruiker.

Wij wensen U veel warme en aangename avonden met onze DOME!

The HEATSAIL team.



Gebruikershandleiding

Bedienings-, onderhouds-, installatiehandleiding.

Opgelet

Lees de handleiding aandachtig alvorens het apparaat te gebruiken!

Gooi deze handleiding niet weg, ze bevat het serienummer van uw toestel!

1. Elektrische veiligheidsvoorschriften & vereisten

Het gebruik van de DOME vereist een elektrische installatie met deugdelijke veiligheidsaarding. De elektrische veiligheid van de installatie is slechts verzekerd indien de installatie correct is aangesloten op een aardingsstelsel dat volgens de veiligheidsvoorschriften is gebouwd. Een voorafgaande controle is noodzakelijk. In geval van twijfel, dient een nauwkeurige controle te worden verricht door gekwalificeerde en geautoriseerde personen. Heatsail is niet verantwoordelijk voor schade die het gevolg is van een niet geaarde installatie.

De installatie van elektrische onderdelen van de DOME vergt een netaansluiting van 230V-50/60Hz (zekering 16 Amp en een geschikte verliesstroomschakelaar): de aansluiting dient naar behoren te worden uitgevoerd in overeenstemming met de geldende IEC-CEI-normen.

Let op: lokaal kunnen wettelijke en andere voorschriften gelden. Alvorens de verbinding of andere werkzaamheden aan de elektrische onderdelen te realiseren moet de elektrische stroomtoevoer worden onderbroken en moet men zich ervan vergewissen dat de stroom niet per ongeluk opnieuw ingeschakeld kan worden.

Voor de stroomvoorziening van de DOME op het elektrische net, is het gebruik van verloopstekkers, stekkerdozen en verlengsnoeren niet toegestaan. Er moet steeds een schakelaar geïnstalleerd worden tussen de DOME en de zekeringkast. Niet-naleving van deze voorschriften kan de veiligheid van het apparaat in gevaar brengen. Heatsail kan niet aansprakelijk worden gesteld voor de schade die hieruit voortvloeit.

2. Veiligheid

De verplichte minimum vrije hoogte van de DOME bedraagt 1.80 meter, gemeten tussen de grond en de onderkant van het onderste verwarmingselement.

Kinderen jonger dan 3 jaar moeten weg gehouden worden van de DOME tenzij onder voltijdse supervisie. De DOME buiten het bereik houden van elke persoon die niet in staat is de gevaren in te schatten die kunnen ontstaan door het (oneigenlijk)gebruik van elektrische apparaten.

Gebruik de DOME niet in kleine ruimtes die bezet zijn door personen die niet in staat zijn de kamer zelfstandig te verlaten.

OPGELET - De verwarming loopt op tot zeer hoge temperaturen en kan brandwonden veroorzaken. De DOME mag in geen enkel geval aangeraakt worden zodra hij ingeschakeld wordt.

Bijzondere attentie moet gegeven worden wanneer kinderen en kwetsbare personen aanwezig zijn.

Na uitschakeling blijft de DOME nog warm voor een aanzienlijke periode. Raak de DOME niet aan gedurende een periode van 40 minuten na uitschakeling. Let op! Voorzichtigheid blijft geboden. De grille biedt geen bescherming tegen de hitte.

De DOME nooit gebruiken wanneer het glas beschadigd is.

De DOME niet gebruiken met een timer of eender welk ander toestel dat de verwarming automatisch kan aanzetten, aangezien er risico op brand is als de DOME verkeerd gepositioneerd staat.

Gebruik de DOME nooit in de onmiddellijke omgeving van een bad, jacuzzi, douche, zwembad of serre.

Om het risico op brand te vermijden, hou textiel, gordijnen, of elk ander ontvlambaar materiaal minimum 1 meter van de DOME. Dek hem nooit af zonder de stekker uit het stopcontact te trekken!

Het is verboden de DOME met blote, natte of vochtige lichaamsdelen aan te raken.

De DOME bestaat uit 6 hoog stralende keramische verwarmingselementen gemonteerd in een bepaalde richting op een reflecterende plaat. Van zodra de keramische elementen beginnen op te warmen, wordt de volledige temperatuur bereikt binnen een tijdspanne van 30 minuten.

Let op: Er is geen merkbare gloed in het infrarood gebied.

Gebruik de DOME nooit om wat dan ook aan te steken. De keramische elementen zijn breekbaar en dienen met de nodige voorzichtigheid behandeld worden. Dit geldt eveneens voor het glazen omhulsel.

- * **Zorg er voor dat de DOME altijd verankerd is in extreme weersomstandigheden. Houd de DOME altijd sneeuwvrij. De DOME is niet toegestaan voor gebruik in serres of bouwplaatsen.**

Heatsail is niet verantwoordelijk voor schade die het gevolg is van het niet naleven van de voorschriften betreffende gebruik en onderhoud.

3. Onderhoud

3.1 Reiniging

U dient uw DOME maandelijks te reinigen.

Alvorens deze te reinigen, moet de stroomvoorziening losgekoppeld worden via de hoofdschakelaar van de installatie of via het loskoppelen van de stekker. Reiniging enkel toegelaten met een droge en zachte doek. Gebruik geen schurende doeken. Gebruik geen reinigingsmiddelen. Het gebruik van hoge druk- en/of stoomreiniger is verboden. Reiniging enkel toegelaten indien de DOME volledig is afgekoeld.

Niet-naleving van deze voorschriften kan de veiligheid van het toestel in gevaar brengen. Heatsail is niet verantwoordelijk voor schade die het gevolg is van het niet naleven van de voorschriften betreffende reiniging.

3.2. Vervangen van de lamp

Uw DOME wordt standaard geleverd met een R7S halogeenlamp van 230V/120 Watt (78mm). Het maximum toegelaten vermogen is 120 Watt.

Alvorens deze lamp te vervangen, moet de stroomvoorziening losgekoppeld worden via de hoofdschakelaar van de installatie of via het loskoppelen van de stekker.

U kunt de lamp vervangen door voorzichtig het glas naar boven te schuiven. Gebruik gereedschap, bv een schroevendraaier om dit glas naar boven te houden. De lamp wordt vastgehouden in zijn houder door een veertje. Neem de lamp eruit door ze eerst naar links of rechts te duwen zodat ze vrij komt uit de houder. Steek er vervolgens een andere in.

Let op: Dat u de halogeen lamp zelf nooit aanraakt met uw blote vingers, dit verkort de levensduur van de lamp aanzienlijk.

3.3. Inspectie

Uw DOME dient jaarlijks aan een inspectie te worden onderworpen.

De gebruiker is niet bevoegd eigenhandig inspectie en herstellingen uit te voeren. Inspectie van de DOME dient uitsluitend verricht te worden door gekwalificeerde en geautoriseerde personen, conform de geldende normen en voorschriften van Heatsail. Met gekwalificeerde personen bedoelt men: personen die een technische opleiding hebben genoten voor het plaatsen van buitenverwarming en vertrouwd zijn met de geldende elektriciteitswetten.

Alvorens werken te verrichten aan de DOME, moet de stroomvoorziening losgekoppeld worden via de hoofdschakelaar van de installatie of via het loskoppelen van de stekker.

Elke reparatie dient aangevraagd te worden via Heatsail. Een reparatie is slechts geldig indien originele onderdelen worden gebruikt.

Bij een defecte kabel moet de hele besturing teruggestuurd worden na schriftelijke toestemming van Heatsail.

Heatsail is niet verantwoordelijk voor schade die het gevolg is van het niet naleven van de voorschriften betreffende het onderhoud.

4. Garantie voorwaarden

4.1. Garantie

De originele factuur geldt als garantiebewijs voor de wettelijke garantie van 2 jaar. Deze garantie laat de rechten van de koper krachtens nationale wetgeving inzake verkoop van consumptiegoederen, onverlet. Deze garantie is slechts geldig indien de installatie en het onderhoud van de DOME is verricht conform de geldende normen en voorschriften en de handleiding voor installatie, gebruik, onderhoud en reiniging van het product, door gekwalificeerde personen die voldoen aan de wettelijke eisen.

De garantietermijn begint te lopen vanaf de datum van levering van de goederen.

De vervanging of reparatie gebeurt in principe gratis, de verzendkosten zijn ten laste van de koper tenzij anders overeengekomen. Defecte goederen worden na schriftelijke toestemming van Heatsail door de koper opgestuurd naar Heatsail. Heatsail kent geen vergoeding toe voor rechtstreekse of onrechtstreekse schade voortkomend uit of verband houdende met het gebruik van het product.

Voor de periode tijdens dewelke het product niet werkt, wordt geen vergoeding toegekend.

De vervangen onderdelen worden gegarandeerd gedurende de resterende garantieperiode vanaf de datum van levering van de goederen.

4.2. Uitsluiting van garantie

- De voorwaarden voor activering van de garantie zijn niet nageleefd.
- De onderdelen blijken defect te zijn door slordigheid of nalatigheid bij het gebruik of door verkeerd onderhoud.
- De installatie is niet conform de wettelijke normen verricht en niet conform de voorschriften in de gebruiksaanwijzing.
- Schade veroorzaakt door weersomstandigheden, chemische en elektrochemische inwerking, oneigenlijk gebruik, natuurrampen, elektrische ontlading, brand, een defecte elektrische installatie, wijzigingen of het zelf schade aan pakkingen, de handgreep en de elektrische bedrading.
- Alle schade veroorzaakt door vervoer.

Wij bevelen u daarom aan om de goederen bij ontvangst nauwkeurig te controleren en om eventuele schade onmiddellijk te melden aan de verkoper en aan te geven op het vervoerdocument en op de kopie voor de vervoerder. Zoals ondermeer:

- Fysieke schade na installatie zoals glasbreuk, krassen e.d. op de DOME en toebehoren.
- Sleutelen aan de DOME en/of andere oorzaken die niet aan de vervaardiging van het product te wijten zijn.
- Het gebruik van niet originele vervangstukken.
- Schade veroorzaakt door normale slijtage

4.3. Wat te doen bij een defect?

Bij defect wendt u zich onmiddellijk en niet later dan twee maanden na het defect tot Heatsail voor een reparatie of een vervanging. Enkel na schriftelijke toestemming kan de garantieafhandeling in werking worden gesteld.

Heatsail wijst elke vorm van aansprakelijkheid af voor eventuele schade die direct of indirect aan personen, dieren of voorwerpen wordt berokkend door het niet nakomen van de voorschriften in de gebruiksaanwijzing en die vooral de waarschuwingen betreffende de installatie, gebruik en onderhoud van het apparaat betreffen

5. Toepasselijk recht

De algemene voorwaarden en de overeenkomst worden beheerst door het Belgisch recht. De rechtbanken van het gerechtelijk arrondissement Antwerpen zijn uitsluitend bevoegd om kennis te nemen van elk geschil dat voortvloeit uit de overeenkomst.

6. Visuele installatie- en aansluitingschema's

Open de doos en volg deze aanwijzingen voor een snelle installatie.

In de doos vindt u het volgende:

6x	M6 stelschroef	1x	besturing
1x	DOME	1x	afstandsbediening
1x	rechte buis	3x	M6 schroef
1x	boog	1x	vloerschroef
1x	metalen voet	1x	inbussleutel
1x	behuizing voet	4x	gewicht (8kg/stuk)
26x	steen (3kg/stuk)	1x	handleiding

Benodigheden

Om uw DOME veilig te bouwen, heeft u het volgende gereedschap nodig:



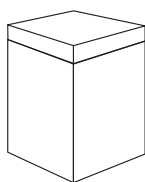
Beschermende
werkhandschoenen



Een stabiele
ladder

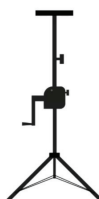


Kruisschroevendraaier



Doos

OF



Mechanische lift

OF



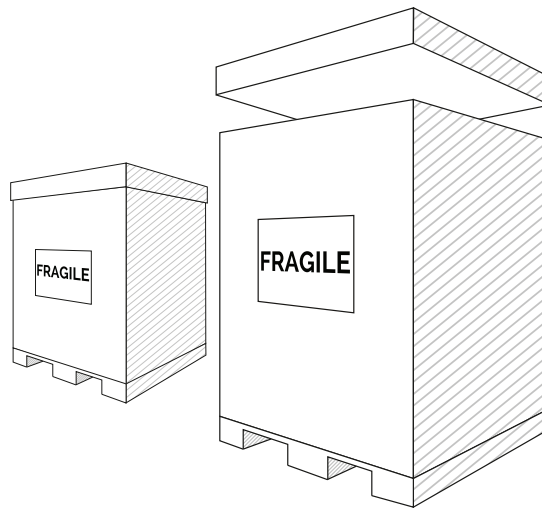
twee sterke mensen
om je te helpen

STAP 1a

Open uw doos voorzichtig.

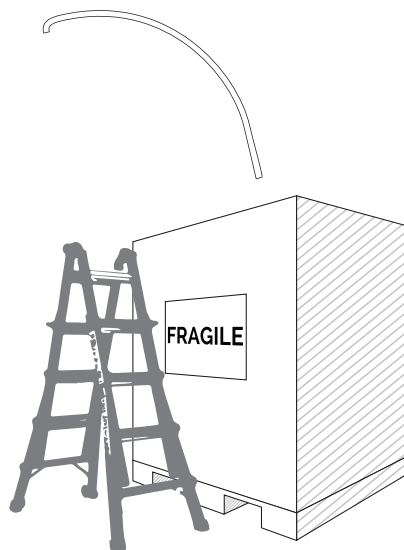
Verwijder het deksel.

(hou eventueel bij tot Step 2)



STAP 1b

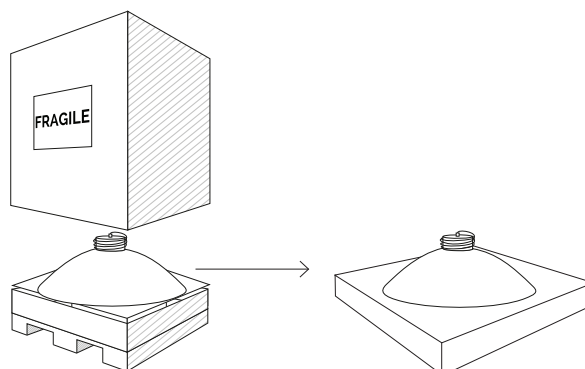
Gebruik een ladder om de boog eruit te halen.



STAP 2

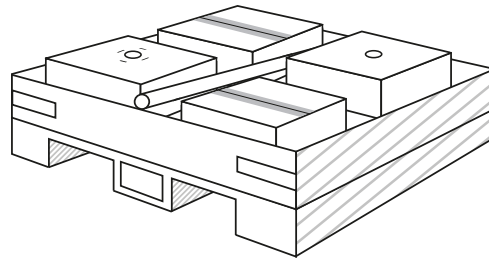
Hef de doos op en zet de DOME op het omgekeerde deksel van de doos.

Pas op: Draag de DOME niet aan de kabel.



STAP 3

Neem alles van de pallet.



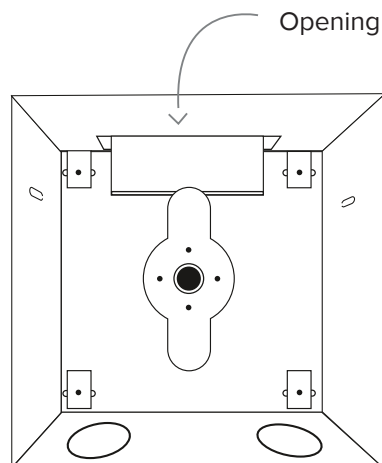
STAP 4

Verwijder het deksel van de metalen voet en neem de gewichten eruit en verwijder de rechte buis.

STAP 5

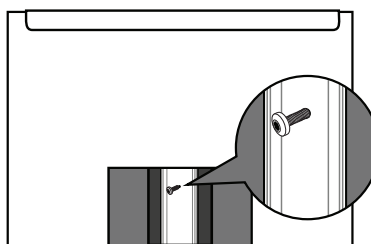
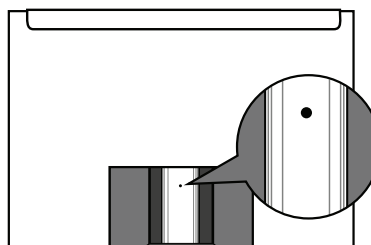
Neem de metalen voet. Zet de voet zodat de opening zich aan de verste zijde bevindt.


Tip: Voordat u verder gaat, moet u ervoor zorgen dat u de metalen voet plaatst waar u de DOME wilt installeren voor permanente installatie.



STAP 6

Kijk in de opening van de metalen voet en identificeer de locatie van de twee schroefgaten. Plaats de M6 schroef in het onderste gat van de buis, maar draai het hierbij nog NIET helemaal vast. Als u gekozen heeft extra lange DOME, gebruik dan beide schroefgaten, maar draai deze nog NIET helemaal vast.

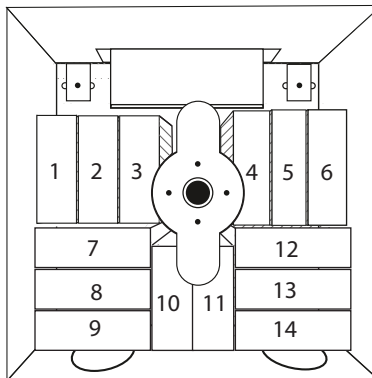


1x 

STAP 7a

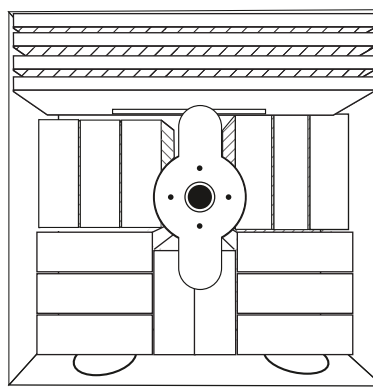
Stapel de eerste laag stenen zoals weergegeven op de afbeelding. De stapelvolgorde is belangrijk! Als u hebt gekozen voor bluetooth luidsprekers moet u steen 9 en 14 weglaten.

Level 1



STAP 7b

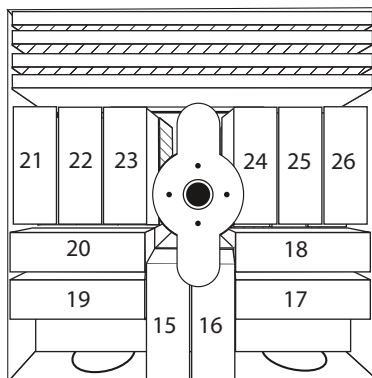
Stapel de 4 gewichten op de houder aan de verste zijde.



STAP 7c

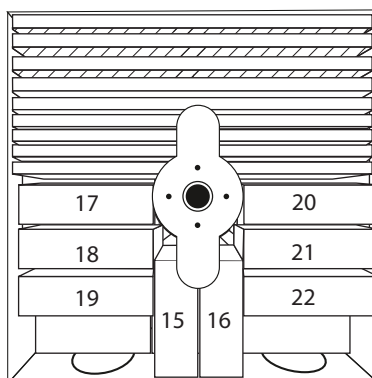
Indien u gekozen heeft voor extra gewicht, ga naar stap 7d. Stapel de tweede laag stenen zoals weergegeven op de afbeelding. De stapelvolgorde is belangrijk! Als u hebt gekozen voor bluetooth luidsprekers moet u steen 17 en 19 weglaten.

Level 2



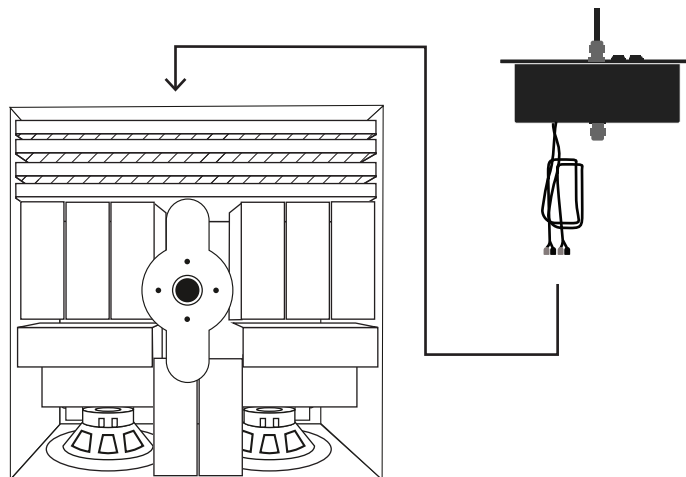
STAP 7d

Als u hebt gekozen voor extra gewicht, stapel de 5 extra gewichten zoals weergegeven.



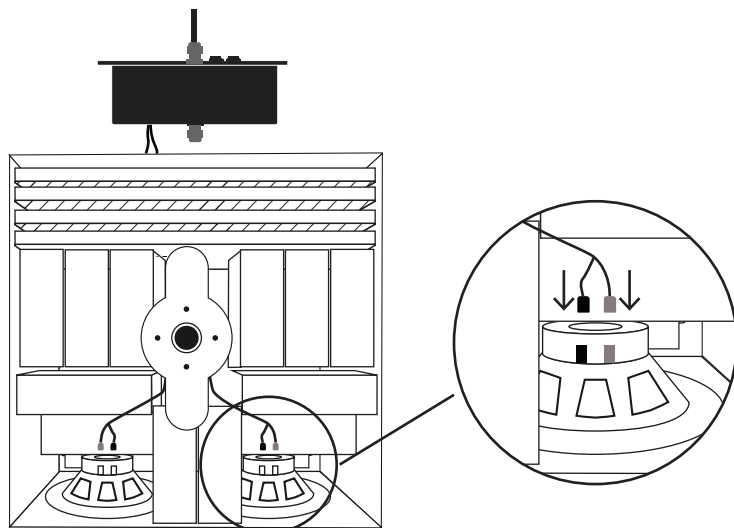
STAP 8a

Als u hebt gekozen voor bluetooth luidsprekers, steek dan de zwarte en rode kabel door het gat van de metalen voet.



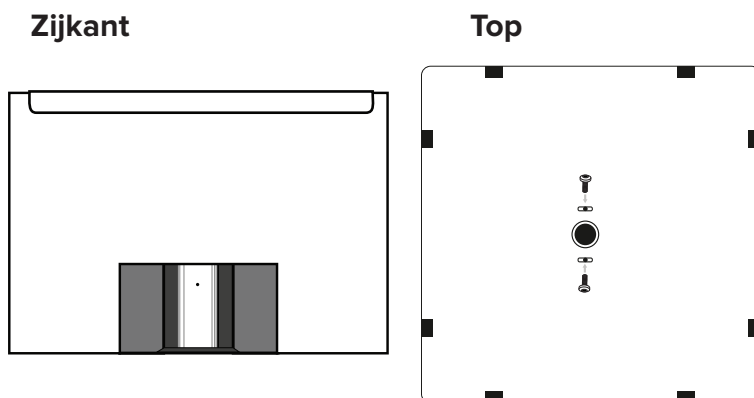
STAP 8b

Sluit de zwarte en rode kabels aan op de luidsprekers.



STAP 9

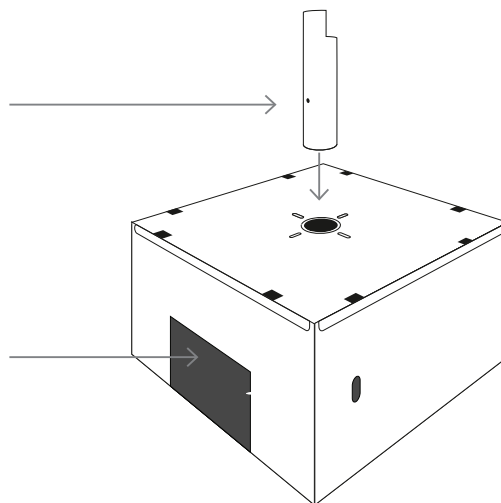
Neem het deksel van de metalen voet en sluit deze op de metalen voet. Het past er slechts op één manier op. Bevestig het deksel van de metalen voet door het vast te schroeven met de M6 schroeven.



STAP 10

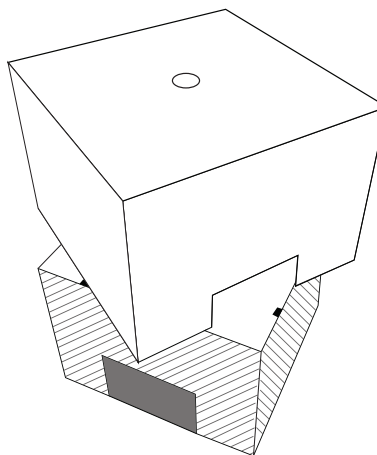
Als u hebt gekozen voor een extra lange DOME, steek het verlengstuk in het gat.

Zorg dat het schroefgat in dezelfde richting kijkt als de opening.



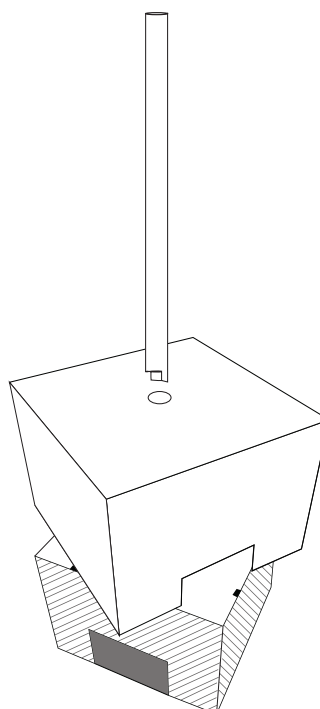
STAP 11

Zet de behuizing voet over de metalen voet. Zorg ervoor dat de twee gaten aan de bovenzijde boven elkaar zitten. Gebruik de plastic ring om de rechte buis te beschermen.



STAP 12

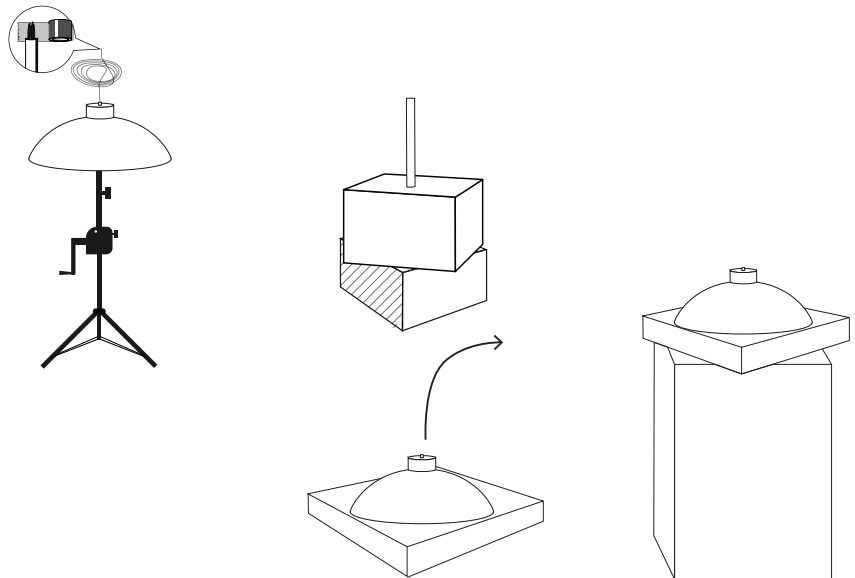
Steek de rechte buis in het gat.



STAP 13

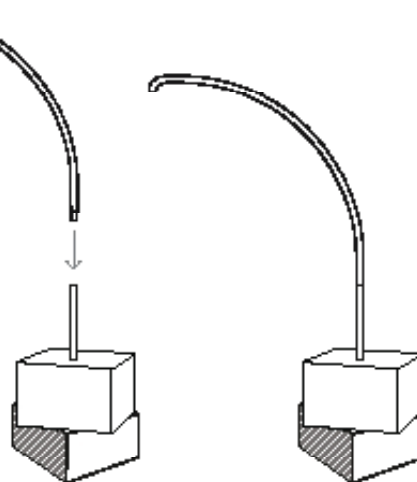
Gebruik een mechanische hefinrichting om de DOME op te heffen. Als u geen mechanische lift heeft, gebruikt u de doos om de DOME op te zetten.

TIP: Gebruik een stuk tape om de kabels bij elkaar te houden. Zo gaan ze gemakkelijker door de boog.



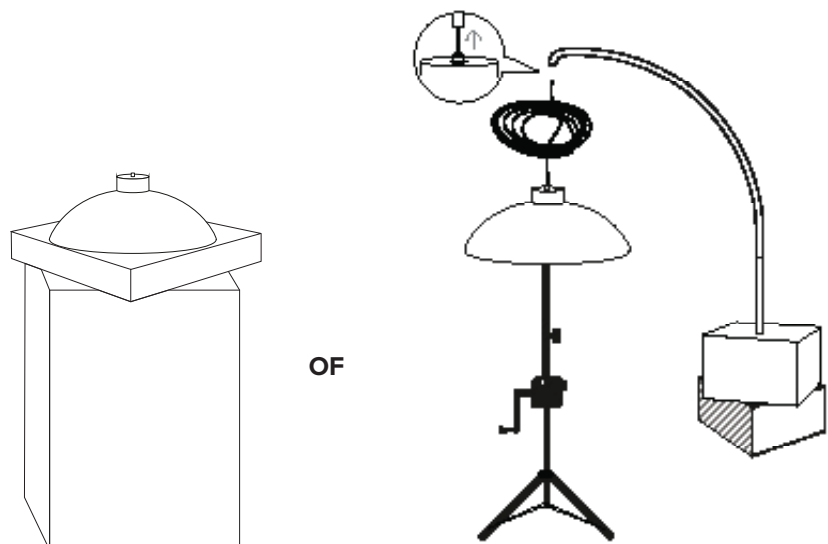
STAP 14

Neem de boog en bevestig deze op de rechte buis.



STAP 15

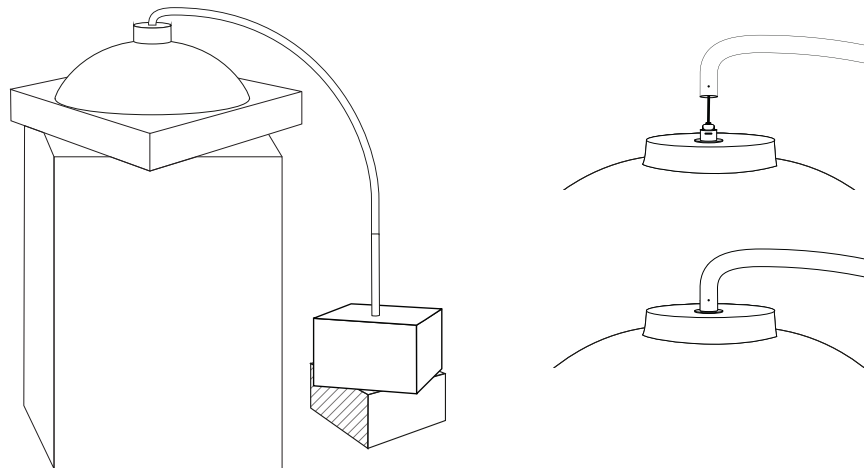
Duw de kabel door de boog. Blijf duwen tot u eraan kunt beneden in de metalen voet.



STAP 16

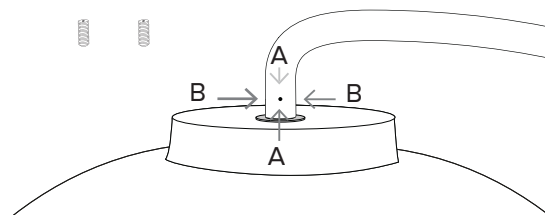
Draai de boog tot recht boven de DOME. Hef de DOME op tot het koppelstuk zich in de boog bevindt.

(zie de rechtse afbeelding)



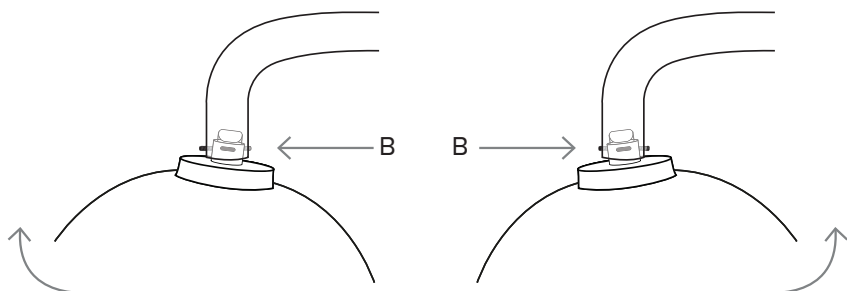
STAP 17a

Identificeer de gaten in het koppelstuk, zorg ervoor dat deze overeenkomen met gaten A op de foto. Bevestig de DOME aan de hand van twee M6 stelschroeven.



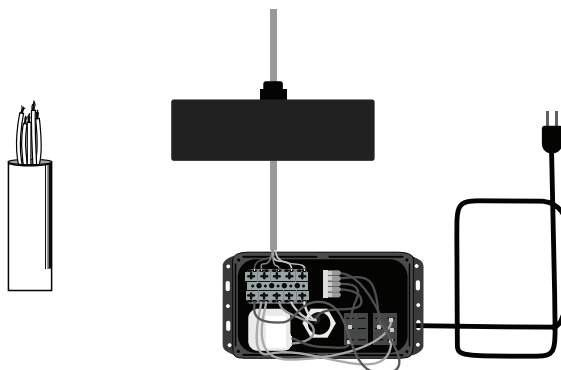
STAP 17b

Gebruik de twee stelschroeven van gaten B om de hoek van de DOME in te stellen.



STAP 18

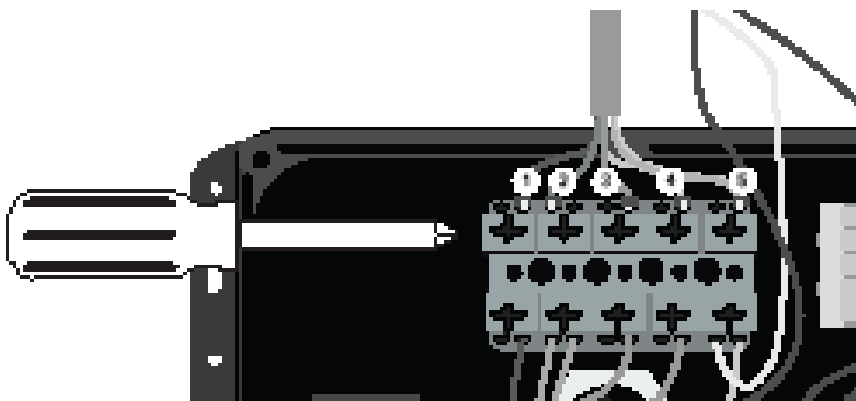
Open de besturing en steek de kabel door het deksel van de besturing.



STAP 19

Steek de kabels in de overeenkomstige gaten.

- | | |
|---------------|---|
| 1. ZWART: L3 |  |
| 2. GRIJS: L2 |  |
| 3. BRUIN: L1 |  |
| 4. BLAUW: N |  |
| 5. GROEN/GEEL |  |

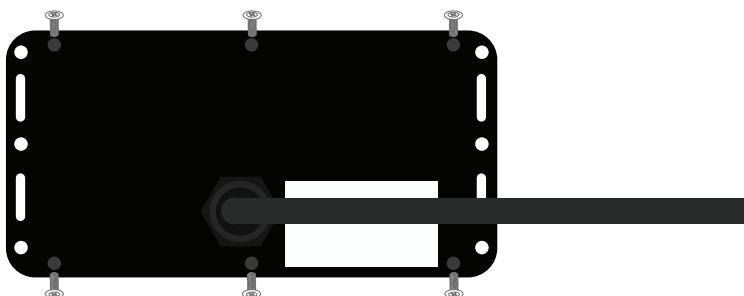


Druk omlaag met een schroevendraaier (zoals hierboven aangegeven) en steek de kabels in het aansluitblok. Wanneer de kabel op zijn plek zit, lost u de druk en de kabel blijft op zijn positie. Schakeldiagram kan online geraadpleegd worden op <https://heatsail.com/products/dome>.

Verifieer of alle kabels goed zitten door zacht te trekken aan de kabels.

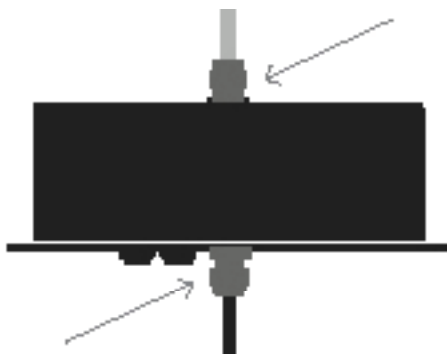
STAP 20

Bevestig de twee delen van de besturing aan elkaar met zes schroeven.



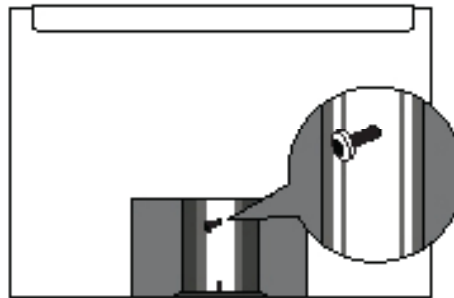
STAP 21

Draai de kabelwartels vast om indringing te voorkomen.



STAP 22

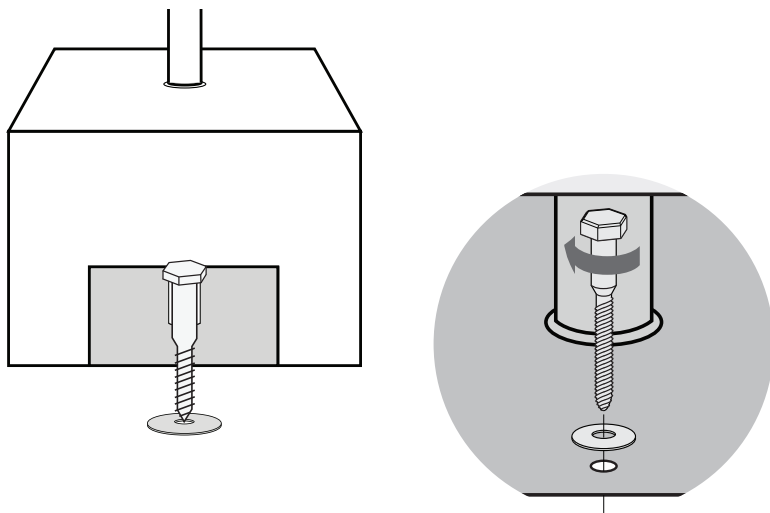
Draai de M6 schroef of schoeven in de metalen voet vast. (Zie Stap 6)



STAP 23

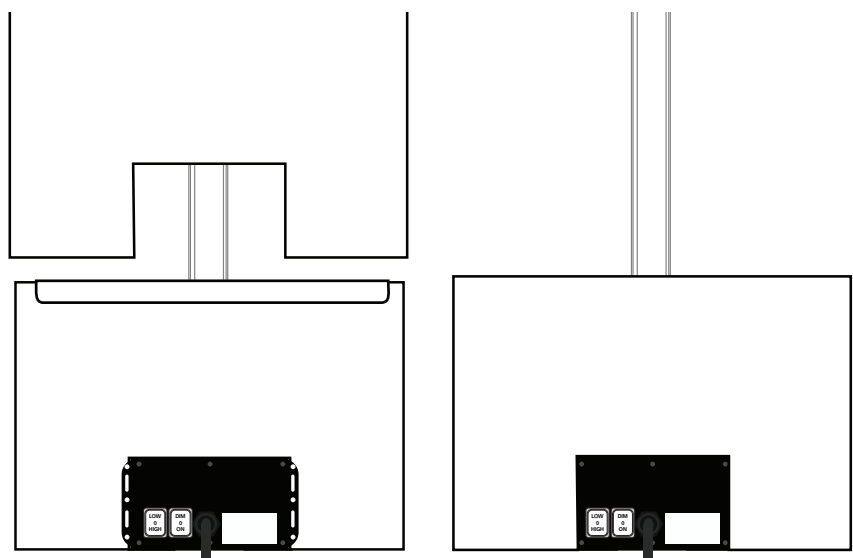
Zet de DOME op de eindbestemming. Boor een gat in de vloer en veranker uw DOME met de bijgeleverde vloerschroef.

Pas op: Indien deze vloerschroef niet geschikt is voor uw ondergrond, zoekt u de juiste schroef bij uw lokale bouwmarkt.



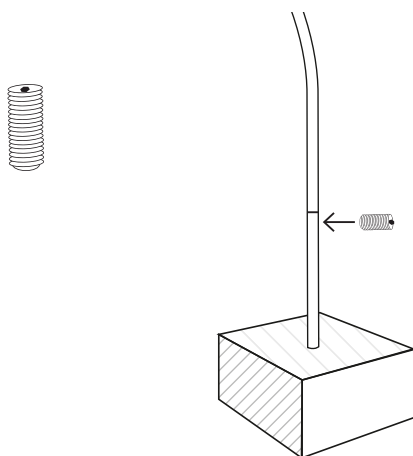
STAP 24

Duw de besturing in de opening. Schuif tot slot de behuizing voet over de metalen voet.



STAP 25

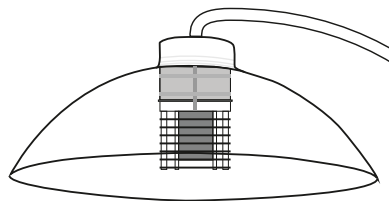
Gebruik een M6 stelschroef om de twee delen van de buis vast te zetten.



STAP 26

Snijd alle 3 de elastieken weg.

Trek ze er volledig uit. Opgelet 2 elastieken bevinden zich onder het glas.

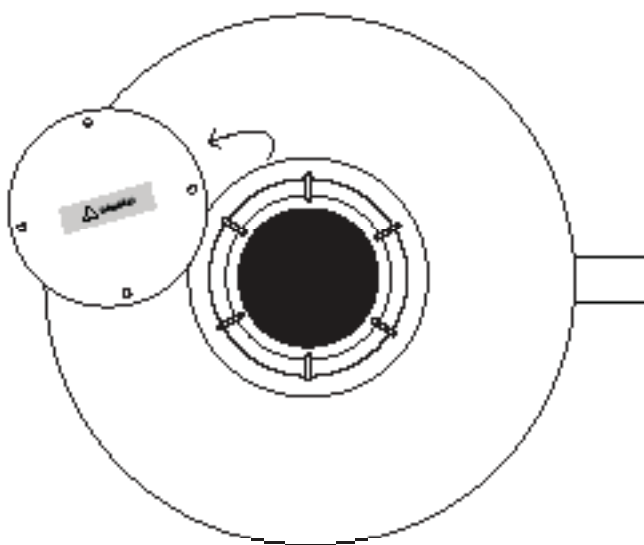


STAP 27

Kijk naar de onderkant van uw DOME en trek de sticker eraf, maar lees hem eerst!

(Mocht uw DOME geleverd zijn met beschermplaat, verwijder deze ook.)

Geniet van uw splinternieuwe DOME.



7. Bediening

Activeer uw DOME

Nadat u de stekker van de DOME in een geschikt stopcontact hebt gestoken, kunt u de DOME aanzetten. De rechter schakelaar (met low - 0 - high) schakelt de verwarming in. Op 'LOW' werken enkel drie zijverwarmers, op 'HIGH' werken alle 5 de zijverwarmers en de ronde onderaan. Op '0' wordt de verwarming uitgeschakeld. Wanneer u de DOME aanzet, duurt het tot 30 minuten voordat de DOME de volledige temperatuur bereikt. Ook bij het uitschakelen kan het tot 40 minuten duren voordat de DOME volledig is afgekoeld.

De linker schakelaar (met DIM - 0 - ON) schakelt de verlichting in.



Te vinden op de achterzijde van uw DOME

"DIM"

Bestuurt het licht met afstandsbediening

"0" LICHT UIT

Schakel het licht uit zonder afstandsbediening

"ON" LICHT AAN

Schakelt het licht aan zonder afstandsbediening

DOME Geluidssysteem

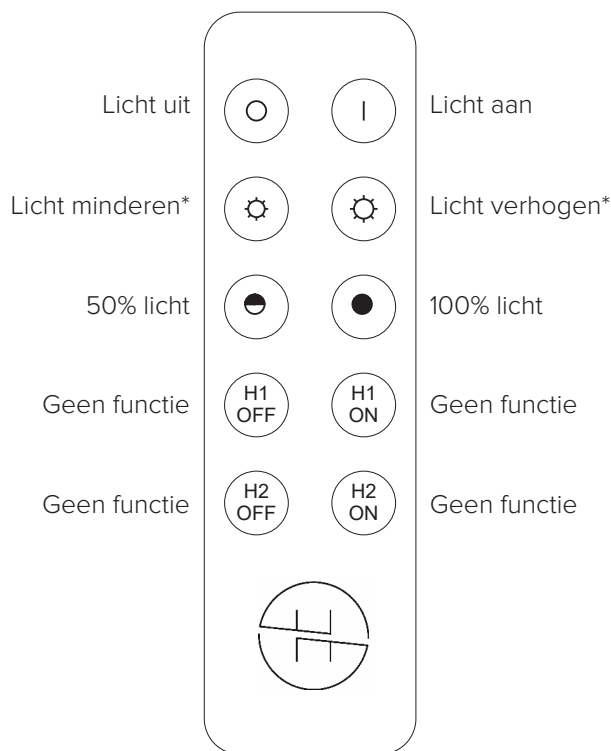
U kunt uw smartphone of andere toestellen eenvoudig aansluiten via bluetooth.

- Zoek op uw smartphone naar 'DOME Music'
- Open uw muzikspeler en geniet. Indien u de bluetooth wilt resetten.

- Trek de stekker van de DOME uit en wacht 5 seconden.
- Steek de stekker terug in. U hoort een geluid om aan te geven dat de versterker werkt.

Doorgaans verbetert de instelling 'LOUDNESS' van uw smartphone de kwaliteit.

Geniet van uw muzikale zomeravonden!



Bovenaanzicht

*Deze knoppen lang indrukken.

8. Probleemoplossing

Alvorens werken te verrichten aan de DOME, moet de stroomvoorziening losgekoppeld worden via de hoofdschakelaar van de installatie of via het loskoppelen van de stekker.

Het licht werkt niet

Trek de stekker uit. Doe het glas van de Koepel omhoog en steek er iets onder om het omhoog te houden. Nu hebt u toegang tot de halogeenlamp. Kijk of deze goed is geplaatst en niet kapot is. Als u de lamp moet vervangen, vervang dan door een standaard R7S 78mm 120W.

Opgelet: Gebruik een doek of handschoenen om de lamp te vervangen.

Als u er met blote handen aankomt, neemt de levensduur aanzienlijk af. Als het probleem hiermee niet is opgelost, controleer dan dat de blauwe en bruine draden goed op het aansluitblok zijn aangesloten. (stap 19-20)

Als het nog steeds niet werkt, probeer dan de afstandsbediening opnieuw te programmeren. (zie verder).

Verwarmt niet

Geen van de verwarmingselementen werkt. Controleer of de DOME aanstaat (op HIGH). Controleer of alle draden goed zijn aangesloten. (stap 19-20)

De verwarming werkt slechts gedeeltelijk

Ofwel 3 zij-elementen, ofwel 2 zij-elementen en onderste element. Zwarte of Grijs draad niet goed aangesloten. (stap 19-20)

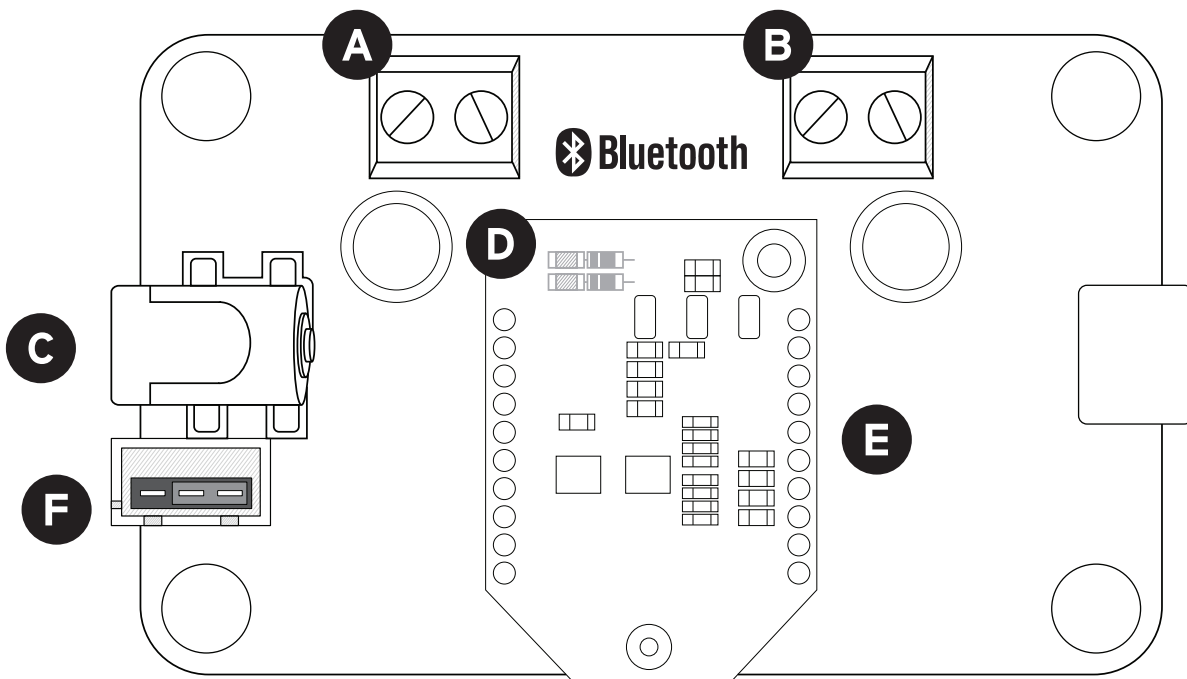
Er werkt niets

Controleer dat alle draden goed zijn aangesloten op het aansluitblok. (stap 18-19) Schakeldiagram kan online geraadpleegd worden op <https://heatsail.com/products/dome>.

Kijk na dat de zekering op staat.

Geen muziek

Zorg dat alle draden goed zijn aangesloten en de kleuren overeenstemmen. Als er nog steeds geen geluid is, trek dan de stekker uit. Hef de behuizing van de voet van de DOME op en trek de bedieningsdoos eruit. Zorg dat de



stekker niet in het stopcontact zit.

Open de bedieningsdoos en zoek het kleine elektronica paneel.

Controleer dat alle aansluitingen op het paneel (zie afbeelding) goed zijn aangesloten:

- De luidsprekeraansluitingen (A & B).
- De stekker (C).
- Als de led afwisselt tussen blauw en rood betekent dit dat het bluetooth toestel werkt en een verbinding aan het zoeken is (D).
- Als de led blauw is, betekent dit dat de bluetooth werkt en is aangesloten op een toestel (D).
- Als de led rood is, werkt de bluetooth-kaart maar is de verbinding met uw toestel verbroken (D).
- Als er geen LED brandt, maar de gele LED aan (E) brandt, moet de bluetooth-module worden vervangen (D).
- Als de led geel is, betekent dit dat het paneel stroom krijgt (E).
- Controleer dat de connector is aangesloten (F).
- Sluit de bedieningsdoos en probeer opnieuw.

Als het nog steeds niet werkt, gelieve dan contact op te nemen met uw dealer voor vervanging.

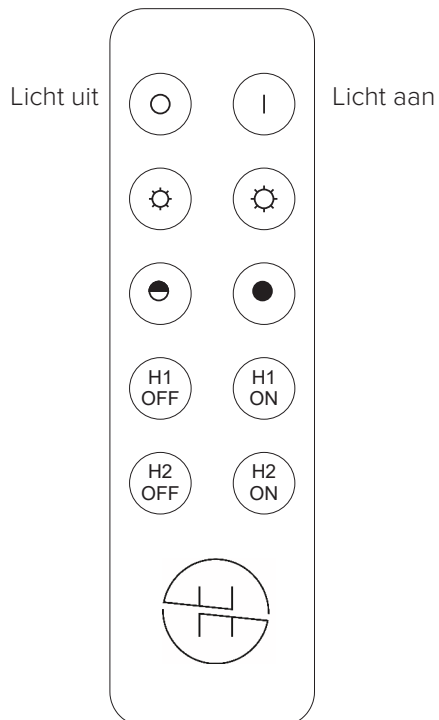
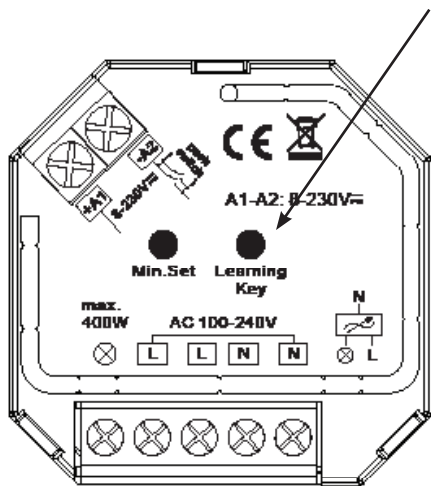
De afstandsbediening ontkoppelen

Hou de "licht uit" knop ingedrukt en schakel de linker schakelaar (met DIM - 0 - ON) op DIM. Wacht tot het licht aan en uit gaat. Nu is de afstandsbediening ontkoppeld.

De afstandsbediening opnieuw programmeren

Open de besturing en lokaliseer de dimmermodule

- (1) Zet de stroom op
- (2) Let op voor alle vrije bedrading
- (3) Lokaliseer de "Learning Key" op de dimmermodule



Register zender met ontvanger

(1) Druk op de "Learning Key". De zoekfunctie van de module zal voor een korte periode actief worden.

(2) Zendt een signaal naar de module door op de "Licht aan" knop van de afstandsbediening te drukken. Mocht dit de eerste keer zijn dat u de afstandsbediening gebruikt, controleer zeker dat de beschermingsfolie gekleefd op de batterij van de afstandsbediening verwijderd is.

(3) De ontvanger zal alle transmissie codes opslaan in het geheugen. Als de afstandsbediening succesvol gekoppeld is met de module, zal het licht van de DOME even oplichten (1-2 seconden).

Als u verschillende dimmers wilt koppelen op een afstandsbediening, herhaalt u deze stappen op elke module tot 8 verschillende transmissie codes.

Als u de DOME afzet of verplaatst zullen deze transmissie codes opgeslagen blijven in het geheugen.



DOME® TIJDLOZE VERLICHTING
MET VERWARMING VOOR UW TUIN OF TERRAS



ROESTVRIJ &
WEERBESTENDIG



LAAG ENERGIEVERBRUIK
GEEN CO2-UITSTOOT



MINIMAAL
ONDERHOUD

Thank you for your purchase!

This user manual is inextricably connected to the DOME® and must always be kept by the user or by another authorized responsible person.

Please read through this user manual carefully. It contains essential information regarding the safety, operation, cleaning and maintenance of the DOME. Heatsail will not be held responsible for injury and/or damage to people, animals and subjects resulting from noncompliance with the instructions in this user manual.

Heatsail reserves the right to make changes to the product, the technical features and the user manual at any time and without the need for prior notice.

If you decide to sell the DOME, transfer it to another user or leave it behind when moving, this manual must be made available to the new user.

We would like to wish you plenty of warm and pleasant evenings with our DOME!

The HEATSAIL team

User manual

Operating, maintenance and installation guide.

Attention

Please read through these instructions carefully before using your DOME.
Do not discard this manual, as it contains your device's serial number.

1. Electrical safety procedures & requirements

The use of the DOME requires an electrical installation with reliable safety grounding. The installation's electrical safety can only be guaranteed if the device has been correctly connected to a grounding (earthing) system built in accordance with the safety instructions. A preliminary inspection is absolutely essential. In the event of any uncertainty, a careful inspection must be made by a qualified and authorized technician. Heatsail will not be held responsible for injury and/or damage resulting from an ungrounded installation.

The installation of the DOME's electrical components requires a main connection of 230V-50/60Hz (16 amp fuse and appropriate RCD); the connection must be properly implemented in accordance with the applicable IEC-CEI standards.

Please note: Statutory and other local regulations may apply. The electrical power supply will need to be interrupted before the connection or other work on the electrical components can be carried-out and everyone must satisfy themselves that the power can't be switched on again accidentally.

Adapters, power strips and extension cords may not be used for the DOME's electrical supply. A switch must be installed between the DOME and the fuse box at all times. Noncompliance with these instructions may compromise the safety of the device. Heatsail will not be held liable for any damage resulting from these issues.

2. Operational Safety

A minimum clear height of 1.80 meters (71 inches) must be observed for the DOME, measured between the ground and bottom of the lowest heating element at the time of installation.

Children near the product must be under adult supervision when it's in use. This product is not intended to be operated by children, to be played with or to be played on. The DOME must be kept out of reach of anyone incapable of assessing the risks which can arise from the (improper) use of electrical equipment.

Do not use the DOME in small rooms when occupied by persons not capable of leaving the room on their own, unless constant supervision is provided.

CAUTION: The DOME can create extremely high temperatures and can cause burns. The DOME should never be touched once it has been switched on.

Particular attention should be paid when children and vulnerable persons are present.

The DOME will remain hot for a considerable period of time after it has been switched off. Do not touch the DOME for a period of 40 minutes after it has been switched off. Caution should be exercised at all times. The grill does not offer protection against the heat.

The DOME must never be used when the glass is damaged.

The DOME may not be used with a timer or any device that can automatically switch on the heating, as there is a risk of fire if the DOME has been incorrectly positioned or if items have been placed within the minimum safe operating distance.

Never use the DOME in the immediate vicinity of a bath, jacuzzi, shower or swimming pool.

To reduce the risk of fire, keep textiles, curtains and any other flammable material a minimum distance of 1 meter (40 inches) from the DOME. Never cover your DOME without disconnecting power to the unit!

The DOME must never be touched with bare, wet or damp body parts.

The DOME is constructed of six high radiance ceramic heating elements mounted on a reflective plate. The full operating temperature will be reached within 30 minutes.

Please note: There is no noticeable glow in the infrared area.

Never use the DOME to light anything. The ceramic elements are fragile and must be handled with care. The same also applies to the glass casing.

- * **Always ensure that the DOME is anchored on a flat surface before use.**
Always keep the DOME free of snow.
The dome is not allowed for use in greenhouses or building sites.

Heatsail will not be held responsible for damage resulting from noncompliance with the instructions regarding use and maintenance.

3. Maintenance

3.1 Cleaning

Your DOME must be cleaned on a monthly basis.

The electrical supply must be disconnected via the installation's breaker switch and by disconnecting the wiring before cleaning activities can commence. Cleaning may only be done with a soft, dry cloth. Do not use any abrasive cloths. Do not use detergents. Using a high pressure and/or steam cleaner is prohibited. Cleaning is only permitted once the DOME has completely cooled down.

Noncompliance with these rules may compromise the safety of the device. Heatsail will not be held responsible for damage resulting from noncompliance with the cleaning instructions.

3.2. Replacing the bulb

Your DOME is supplied with an R7S 230V/120 watt (78mm) halogen bulb as standard. The maximum permitted output power of the bulb is 120 watts.

The electrical supply must be disconnected via the installation's breaker switch before the bulb can be replaced.

You can replace the bulb by carefully sliding the glass upwards. Use a tool (like a screwdriver) to hold up the glass. The bulb is held in place by a spring. Remove the bulb by first pushing it to the left or right and thereby releasing it from its socket. Then replace the bulb and reverse previous steps.

Please note: Be careful never to touch the halogen bulb with bare fingers, as oils from skin will significantly reduce bulb life.

3.3. Inspection

The DOME must be subjected to an annual inspection.

The user is not authorized to carry out his own inspections and repairs. Inspection of the DOME must exclusively be carried out by qualified and authorized technicians, in accordance with Heatsail's applicable standards and regulations. "Qualified technicians" are understood to mean: people who have completed a technical training course for the installation of outdoor heating and who are familiar with the applicable electrical laws and regulations.

The electrical supply must be disconnected via the installation's main breaker or by disconnecting the plug before any work can be carried out.

All repairs must be requested via an authorized distributor of Heatsail products. A repair is only valid when original parts have been used.

Upon written approval by Heatsail, the entire control panel should be returned in case of a defective cable.

Heatsail will not be held responsible for damage resulting from noncompliance with the maintenance instructions.

4. Warranty conditions

4.1. Warranty

Your DOME comes with a two year, limited warranty. The original invoice will serve as your proof of purchase. This warranty does not affect the buyer's rights by virtue of the national legislation regarding the sale of consumer goods. This warranty is only valid if the DOME's installation and maintenance have been carried out in accordance with the applicable standards and regulations and instructions for the installation, use, cleaning and maintenance of the product by qualified individuals who satisfy the legal requirements.

The warranty term will commence from the date the goods were delivered.

Any defective goods will be reviewed by an authorized Heatsail distributor. Once Heatsail has deemed a fault as a warranty situation, the Heatsail unit(s) will be brought to a local distributor for repair and returned in a timely manner.

Heatsail and its distributors will not award any compensation for any direct or indirect damage resulting from, or relating to, using the product.

The replaced parts will be under warranty for the remainder of the warranty period from the date the goods are delivered.

4.2. Warranty exclusions

- The conditions for activating the warranty were not met.
- The parts appear to be defective as a result of negligence or inappropriate use or incorrect maintenance.
- The installation has not been carried out in accordance with the legal standards and not in accordance with the instructions provided in the user manual.
- Any damage caused as a result of weather conditions, chemical and electrochemical reactions, improper use, natural disasters, electrical discharge, fire, a defective electrical installation, modifications or mishandling to packaging, the handle and the electrical wiring.
- Any damage caused by transport.

We recommend you thoroughly check the goods upon receipt, allowing you to immediately notify the seller of any possible damage and to record any such damage on the transport document and the courier's copy.

For example:

- Physical damage after the installation, including glass breakage and scratches on the DOME and accessories.
- Suspicious tampering with the DOME and/or other causes which can't be attributed to the product's manufacture.
- The use of non-original replacement parts.
- Damage caused through normal wear and tear.

4.3. What to do in case of a fault?

In case of a fault, you must contact an authorized distributor immediately (no later than two months after the fault was first identified) for a repair or replacement. The warranty can only be initiated after written permission has been granted.

Heatsail declines any form of liability for any possible damage and/or injury which has been either directly or indirectly caused to people, animals or objects as a result of noncompliance with the instructions in the user manual and which specifically concern the warnings in relation to the installation, use and maintenance of the device.

5. Applicable law – competent court

The general terms and conditions and the agreement are governed by Belgian law. The courts of the judicial district of Antwerp shall have exclusive jurisdiction to settle any dispute arising from the agreement.

6. Assembly and wiring instructions

Open the box and follow these instruction guidelines for a quick installation.

You'll find this inside:

6x	M6 set screws	1x	control box
1x	DOME	1x	remote control (wall attachment included)
1x	straight tube	3x	M6 buttonhead screws
1x	curved tube	1x	floor screw assortment
1x	metal box	1x	allen wrench
1x	cover box	4x	ballast weights (8kg/each)
26x	bricks (3kg/each)	1x	user manual

Requirements

To safely build your DOME, you will need the following tools:



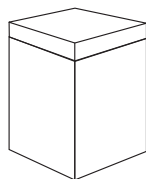
Protective work gloves



Stable ladder



Phillips-head screwdriver



Box

OR



A mechanical lift

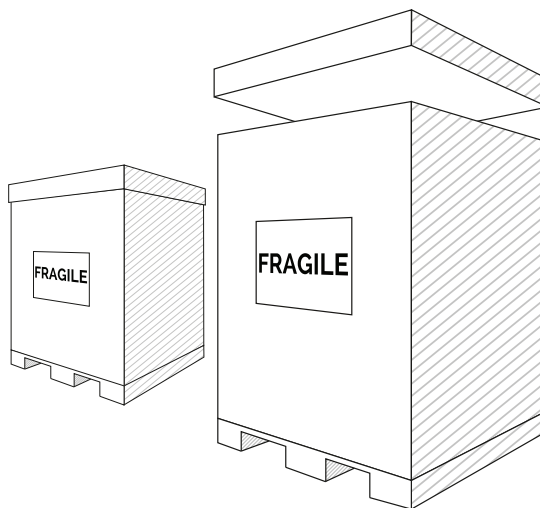
OR



two strong people
to help you carry

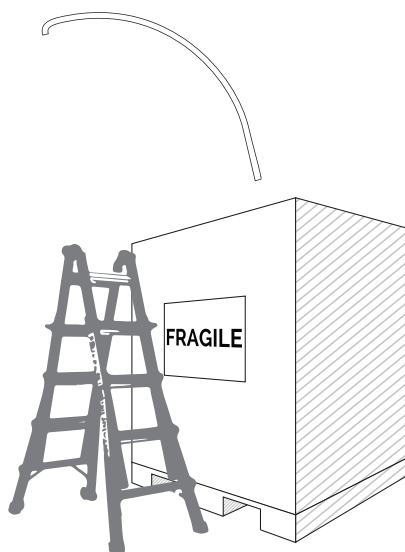
STEP 1a

Open your box with care.
(Keep it until after Step 2)



STEP 1b

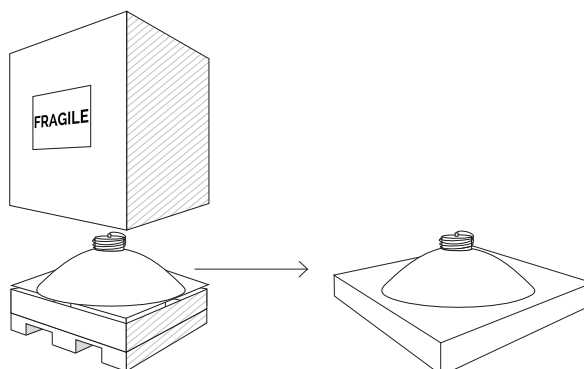
Use a ladder to take out the curved tube.



STEP 2

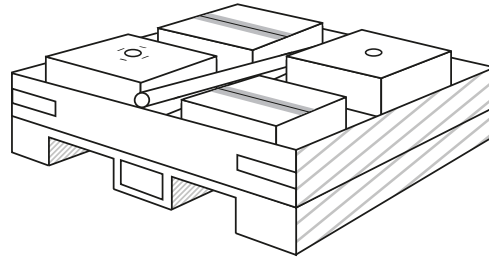
Lift the box and set aside. Place the DOME on the top section of the box and set aside for now.

NOTE: Do not carry the DOME by the cable.



STEP 3

Remove remaining items from the pallet.



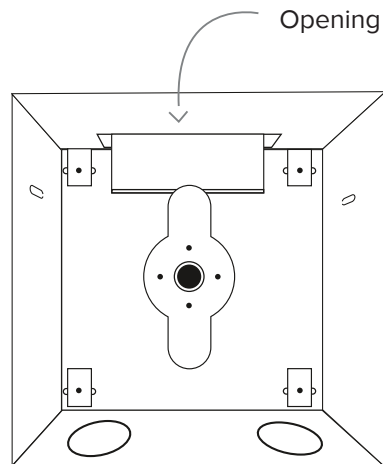
STEP 4

Remove the lid of the metal box and remove ballast weights, the black zip tie, and the straight tube.

STEP 5

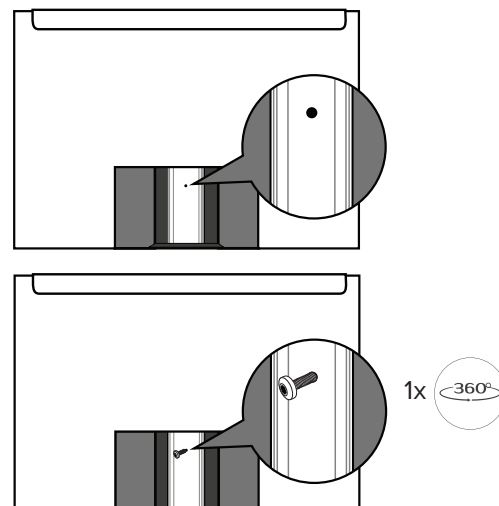
Take the metal box. Position so that the opening is on the far side.

NOTE: Before continuing, be sure you place the metal box where you want the DOME installed for permanent mounting.



STEP 6

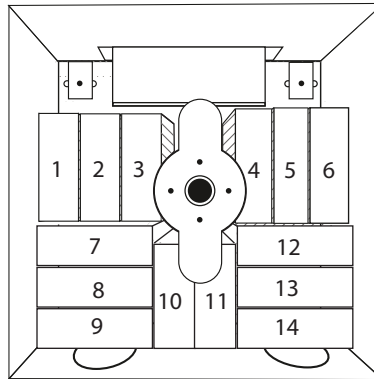
Look into opening on side of the metal box and identify the location of the two screw hole. Insert M6 button head screw into the bottom hole of the tube, but **DO NOT** tighten it fully at this time. If you opted for a DOME with extended height, use both screw holes, but **DO NOT** tighten it fully at this time.



STEP 7a

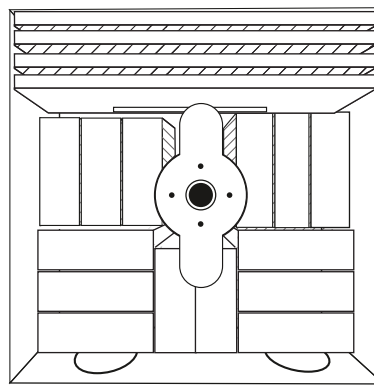
Stack the first level of bricks as shown in the image. The stack orientation is important!
 If you opted for the bluetooth speaker system you can remove brick 9 and 14.

Level 1



STEP 7b

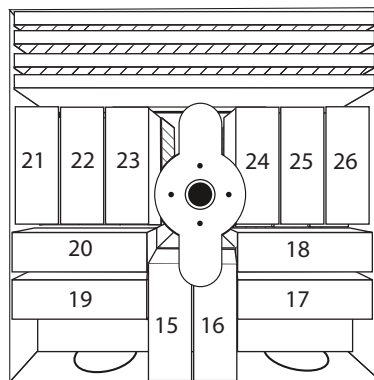
Stack the first four ballast weights in the metal tab/bracket in the metal box.



STEP 7c

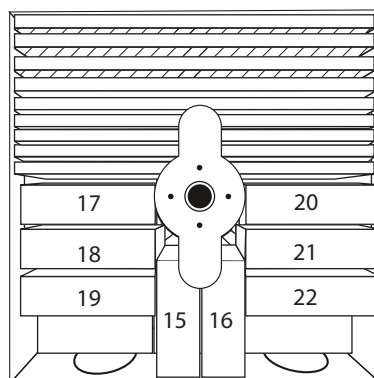
If you opted for extra ballast weights go to step 7d. Build a second level of bricks. Ensure you repeat the order (shown at right). The stack orientation is important! If you opted for the bluetooth speaker system you can remove brick 17 and 19.

Level 2



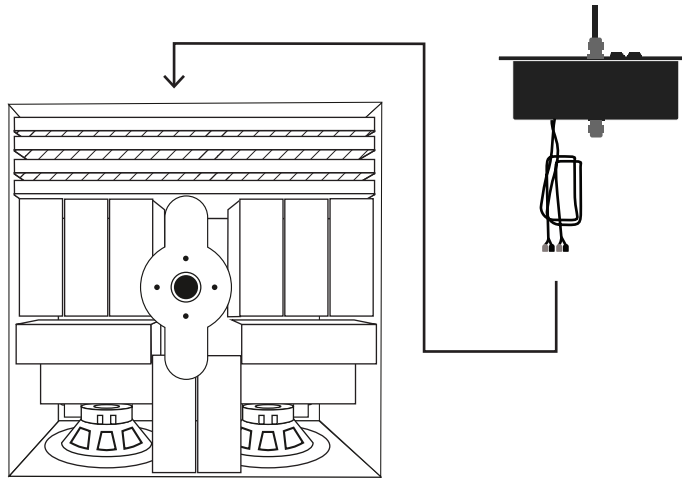
STEP 7d

If you opted for extra ballast weights, place the last five ballast weights as shown at right.



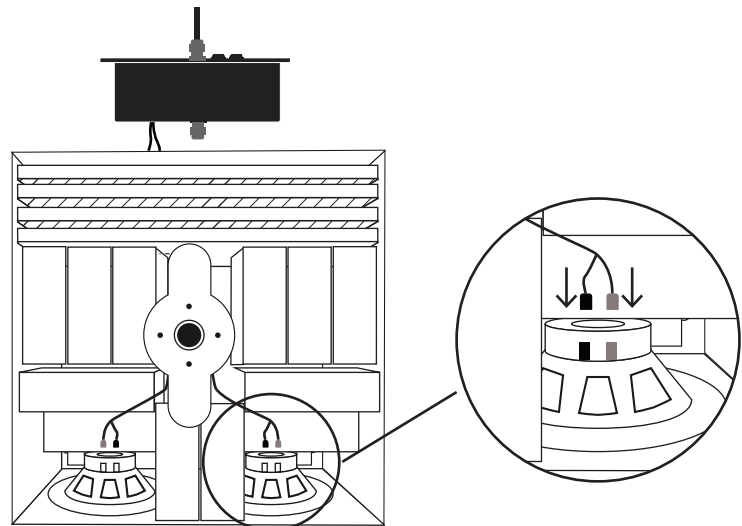
STEP 8a

If you opted for a bluetooth speaker system, open the control box and insert the cable through the gap of the metal box.



STEP 8b

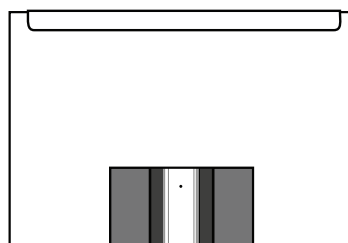
Connect the black and the red cable to the speakers.



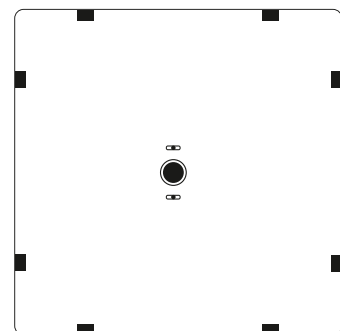
STEP 9

Take the cover and close the metal box. It will only fit one way. Secure the metal cover with the two M6 buttonhead screws.

Side



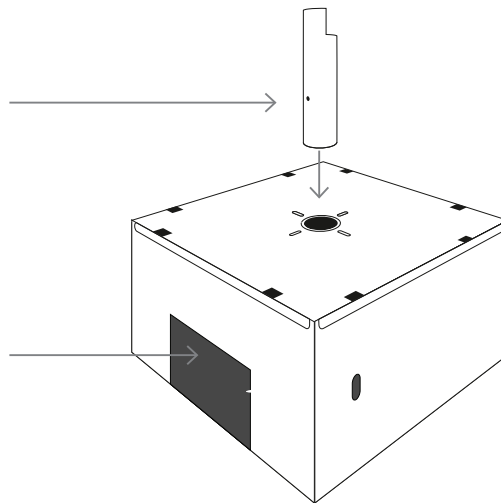
Top



STEP 10

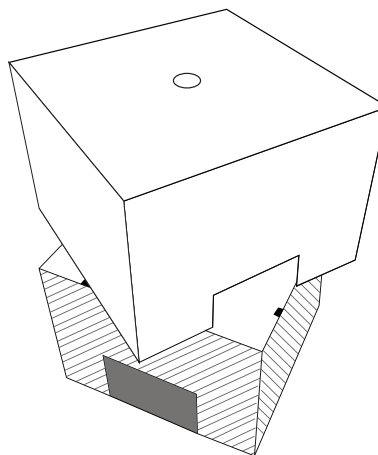
If you opted for a **DOME** with extended height, insert the extension piece as shown.

Ensure the screw hole faces the same direction as the opening in the metal box.



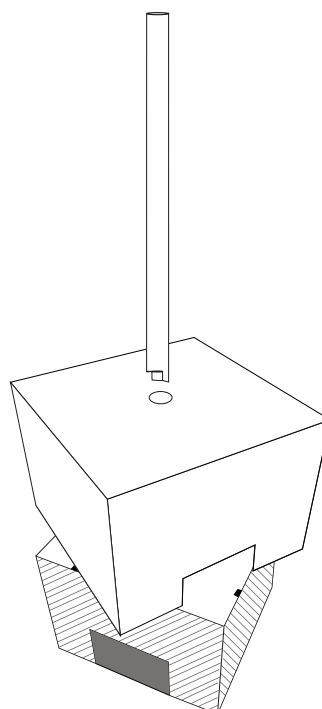
STEP 11

Place the cover box on the metal box. Use the plastic ring to protect the straight tube.



STEP 12

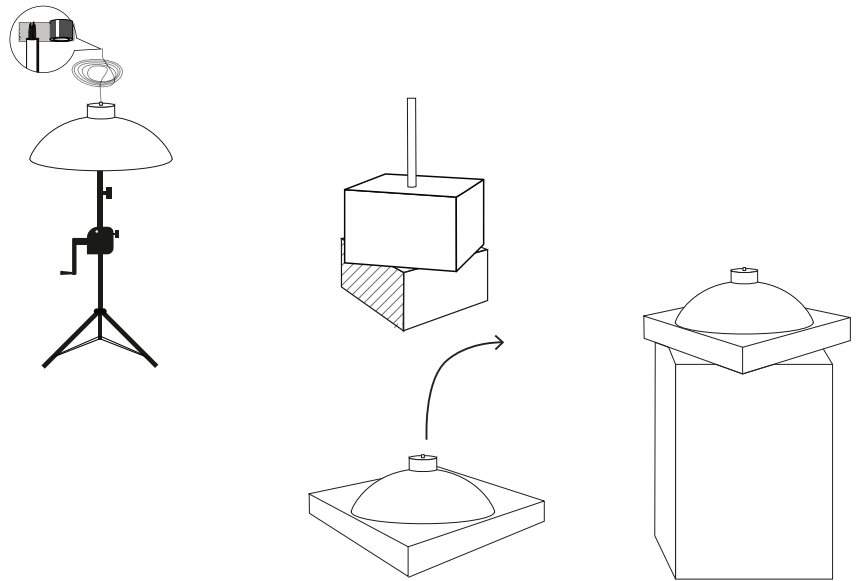
Insert the straight tube into the hole.



STEP 13

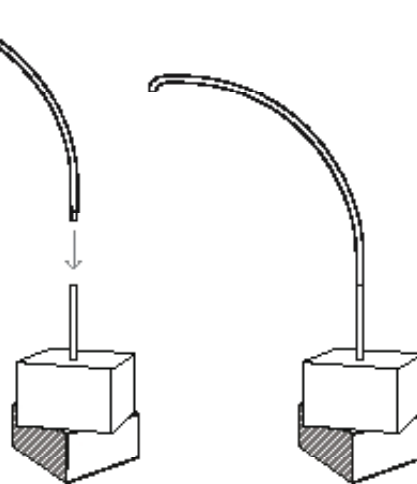
Using a mechanical lift, two strong friends, or the shipping box (as shown below) to lift the **DOME** hood in preparation for following steps.

TIP: Use a piece of tape to hold the exposed wires at the end of the power cable together. This will ease its path into and through the tube.



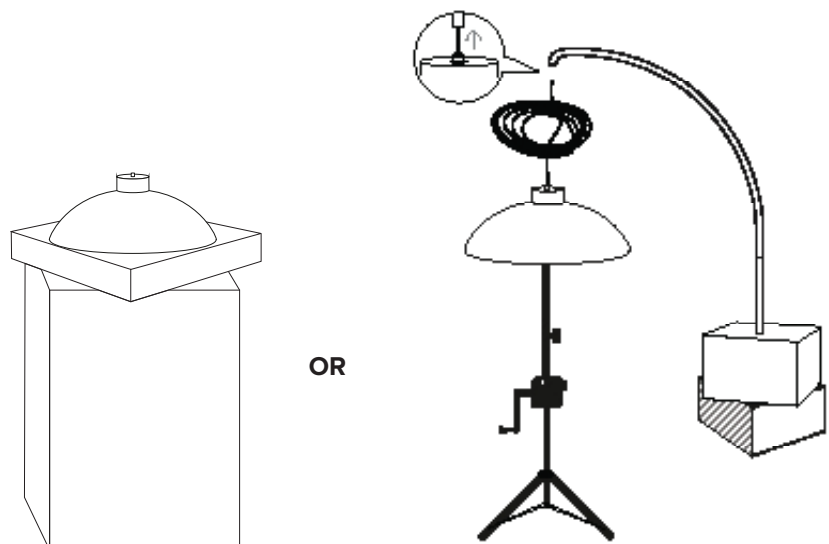
STEP 14

Insert the curved tube and attach it to the straight tube extending upwards from the base.



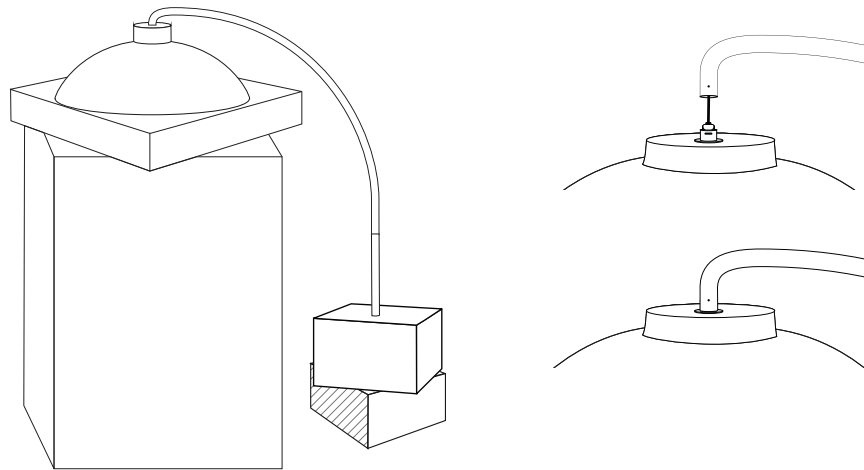
STEP 15

Insert the cable into the curved tube. Keep pushing until you can reach it through the opening at the bottom of the metal box.



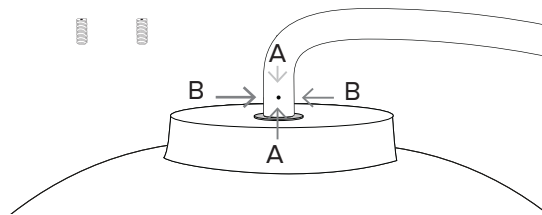
STEP 16

Rotate the arc of the pole directly above the DOME. Insert and push the power cable through the pole as you lift the DOME to meet the mounting bracket to the pole.
(shown at right)



STEP 17a

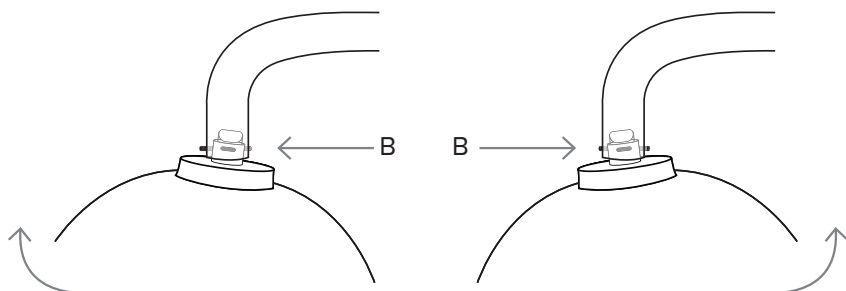
Identify the holes in the mounting bracket and make sure they match with the holes (A) shown at right. Secure the DOME using two M6 set screws.



NOTE: DO NOT tighten them fully; they have to stick out 2mm.

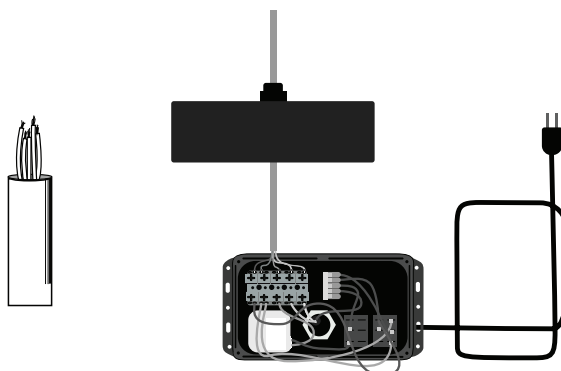
STEP 17b

Secure two set screws in the holes (B) to adjust the lift and level of the DOME to make it parallel to the ground by backing the set screws in or out. Tighten them fully.



STEP 18

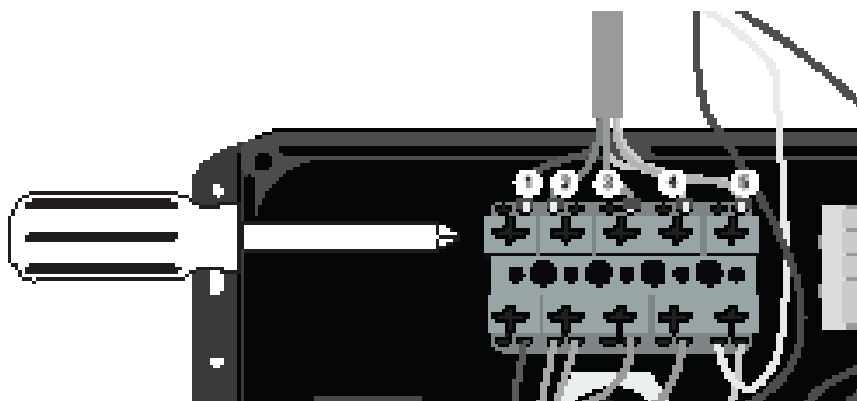
Remove the rear cover from the control box. Insert the cable through the cable guide on the rear cover of the control box.



STEP 19

Insert the wires into the corresponding terminals:

- 1. BLACK: L3 
- 2. GREY: L2 
- 3. BROWN: L1 
- 4. BLUE: N 
- 5. GREEN/YELLOW 

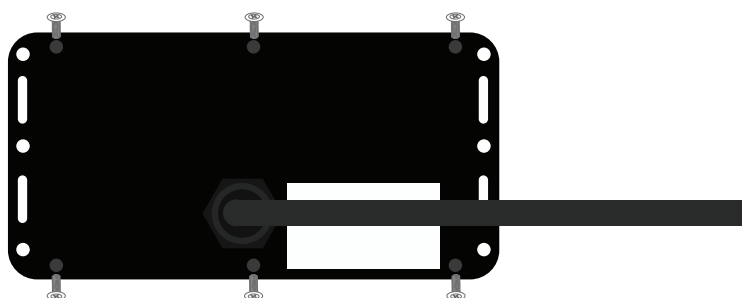


Push down on terminal with screwdriver tip (as shown above) while inserting the wire into the terminal to release terminal tension. Once wire is fully seated, release terminal and the wire will be held in place. Wiring diagram can be consulted at <https://heatsail.com/en/products/dome>.

Test connection by gently tugging on wire. A well-seated wire will not easily pull out.

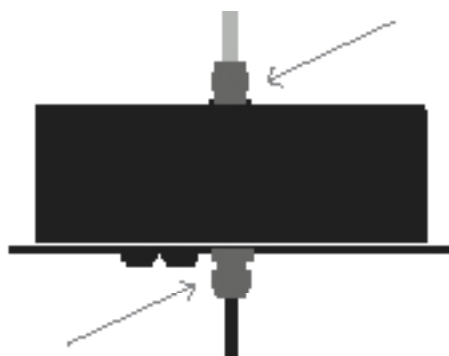
STEP 20

Using the Phillips head screwdriver, reattach the rear cover of the control box with the six screws.



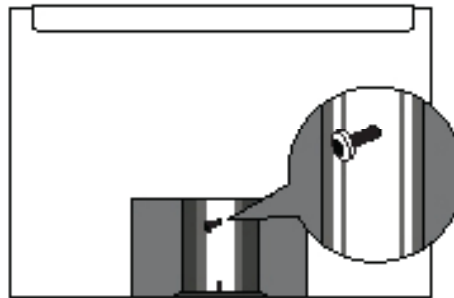
STEP 21

Tighten the two cables glands to protect from the elements.



STEP 22

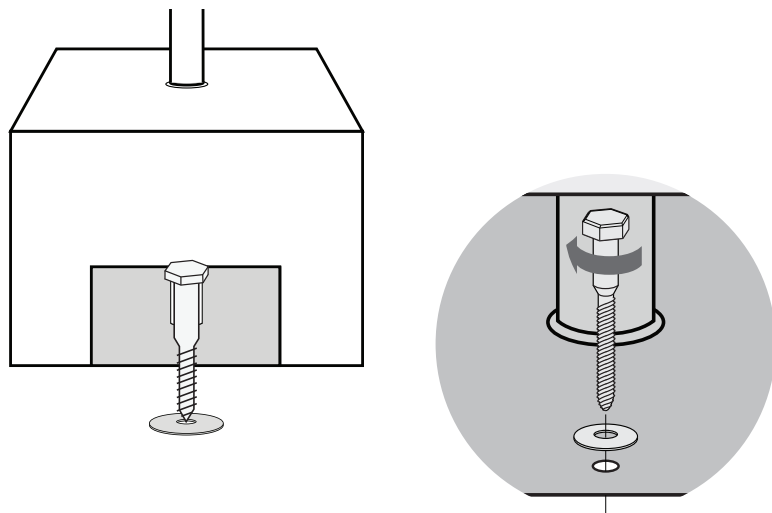
Tighten the **M6 screw or screws** on the tube. (See step 6)



STEP 23

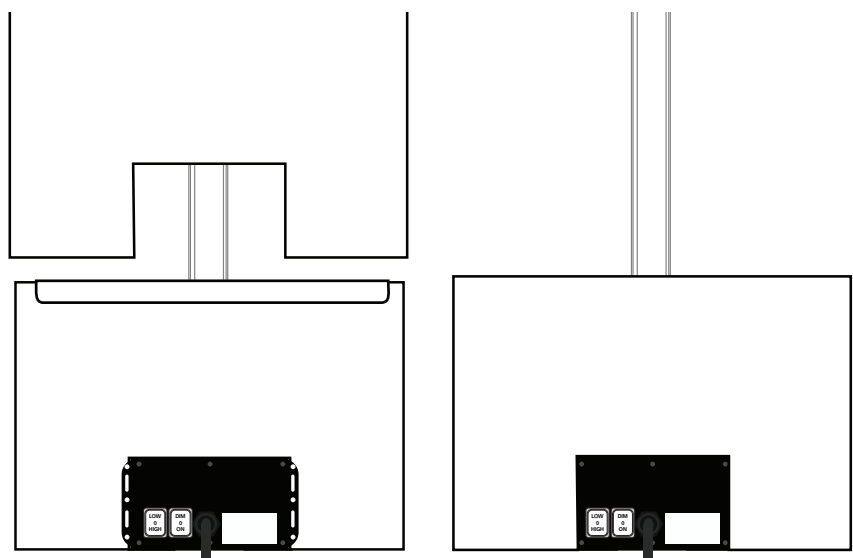
Drill a hole in the mounting surface and anchor your **DOME** with the correct supplied floor screw according to the surface material.

NOTE: We have provided an assortment of floor screws for most the most common surface materials. If the supplied hardware is not suitable for your surface, please contact your local hardware supplier.



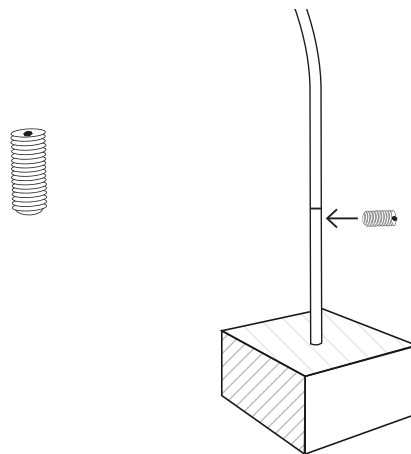
STEP 24

Insert the control box into the opening. Lower the cover box over the metal box, securing the control box behind the cover box.



STEP 25

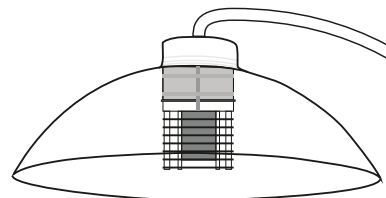
Secure the two parts of the tube with the supplied M6 set screw.



STEP 26

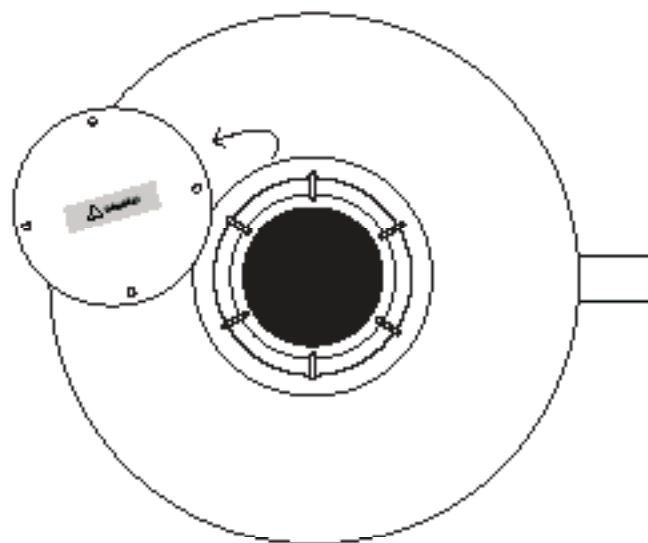
Cut away the three elastic bands and remove them entirely.

NOTE: Two of them are found behind the glass. Carefully lift up the glass to expose the bands.



STEP 27

Look up and identify the protective plate, remove by cutting the three zip ties. Ensure that all decals on the bottom of the plate and heating element are removed, if present.

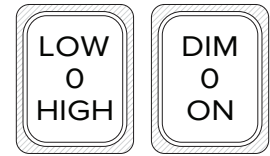


Enjoy your brand new DOME.

7. Operation

Activate your DOME

After the DOME is wired to a suitable power outlet, the DOME may be powered on. The right switch (marked LOW - 0 - HIGH) switches the heater on. On "LOW" only three side elements heat, on "HIGH" all five side elements and the round bottom element are providing heat. "0" switches the heater off. When you switch on the DOME, it takes up to 30 minutes before the DOME reaches its full temperature. When switched off, it may take up to 40 minutes before the DOME has completely cooled down. The left switch (marked DIM - 0 - ON) manually controls the light.



Located on the back of the panel of the base of the DOME.

"DIM" ENABLES THE REMOTE

Enable the light with remote

"O" LIGHT OFF

Switch off the light without the remote

"ON" LIGHT ON

Switch on the light without the remote

DOME Speaker system

U can connect your smartphone easily with bluetooth.

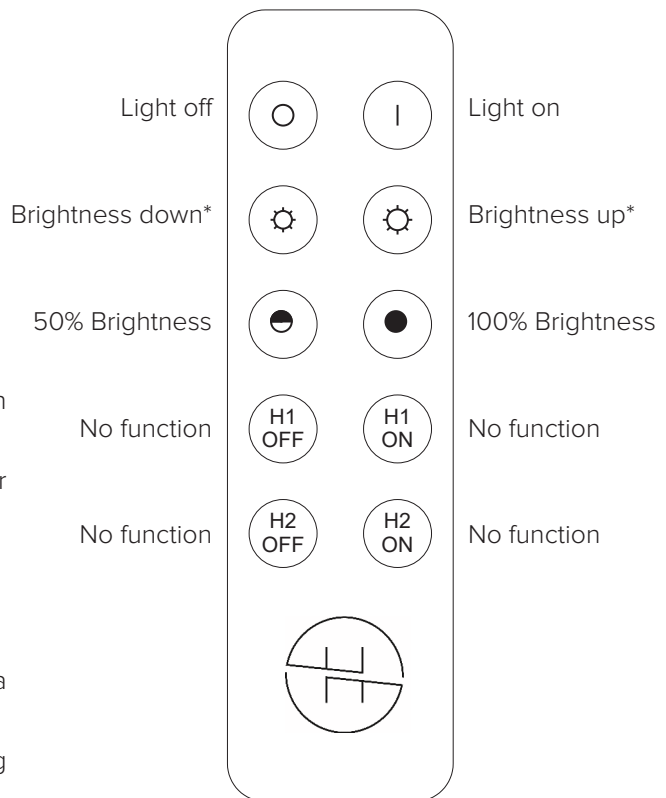
- Go to your bluetooth settings on your smartphone search for 'DOME Music'
- Play music and enjoy.

If you want to reset your bluetooth.

- Disconnect your DOME for 5 seconds
- Reconnect your DOME. U will hear a activation sound.

Improve your sound by activating 'LOUDNESS' on your smartphone.

Enjoy your summer nights with great music!



Top view

*Hold down these buttons.

8. Troubleshooting

The electrical supply must be disconnected via the installation's main breaker before any work can be carried out.

The light does not work

Switch off power. Lift the glass of the the DOME upwards. Insert a rigid item (like a screwdriver) underneath the glass to keep it up. You can now access the halogen bulb. Verify it is well-seated and not broken. If you need to replace the bulb, replace it with a standard R7S 78mm, 230V/120W bulb.

NOTE: Always use a cloth or gloves to replace the bulb, touching it with bare hands shortens the life considerably.

If this does not resolve your issue, verify that the blue and brown wires are properly inserted into the connection block. Refer to step 18 and 19. If problem persists, reprogram the remote (see next page).

No heat

None of the elements are heating. Ensure power is set to HIGH. Verify all wires are properly connected (see step 19 and 20).

Only some elements are heating

If elements are not working (see Step 19 and 20) and verify that the black and grey wires are securely connected in the proper terminals.

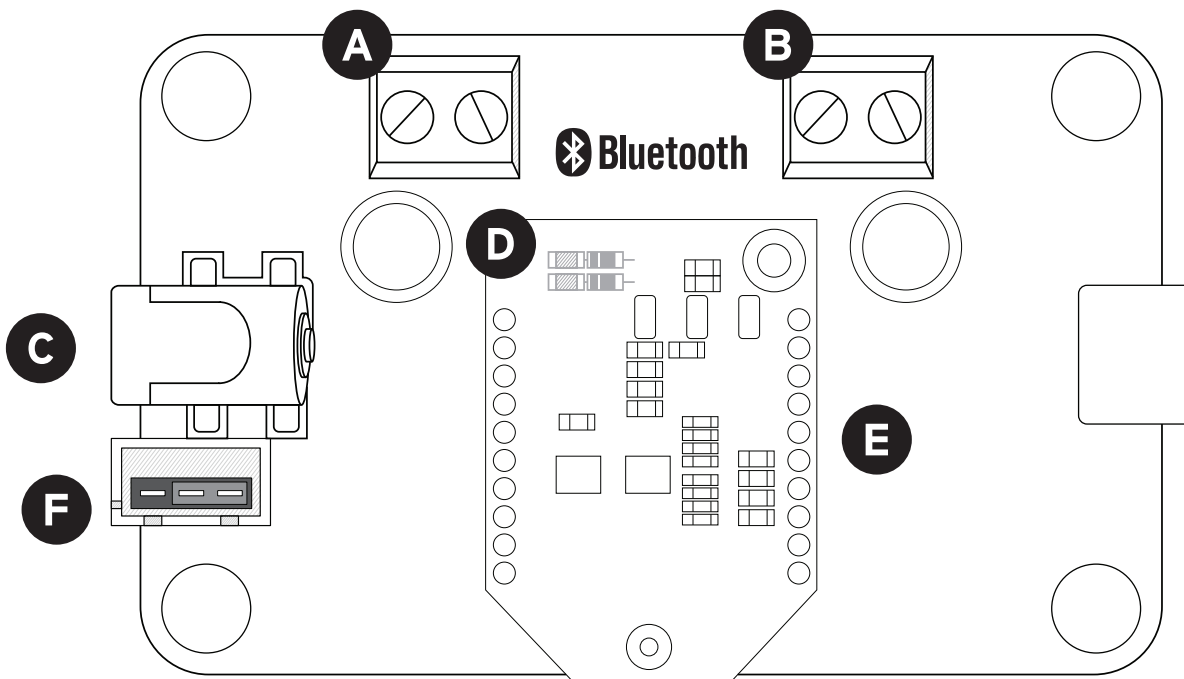
Nothing works

Verify all wires are properly inserted in the connector block (see step 19 and 20). **Wiring diagram can be consulted at <https://heatsail.com/technical-information-documentation/>.**

Verify that the circuit breaker switch is turned on and has not been tripped.

Close the control box and retry.

If still not working, please contact your dealer.



No Music

Make sure all wires are well connected and that colors match. If there is still no sound, unplug the power. Lift the metal cover of the DOME and pull out the electrical box. Verify the power cord is disconnected from the outlet. Open the electrical box and locate the small electronics board. Check that all the connections on the board (see below) are well inserted:

- The speaker connections (A & B).
- The power plug (C).
- If the led is alternating between blue and red this means the bluetooth device is working and it is looking for a connection (D).
- If the led is blue this means the bluetooth is working and is connected to a device (D).
- If the led is red this means the bluetooth is working but is disconnected (D).
- If the led is not working, and the led is yellow. The small electronics board need to be replaced. (D)
- If the led is yellow this means small electronics board is working. (E)
- Check if the plug is in. (F)
- Close the electrical box and try again.

If still not working, please contact your dealer.

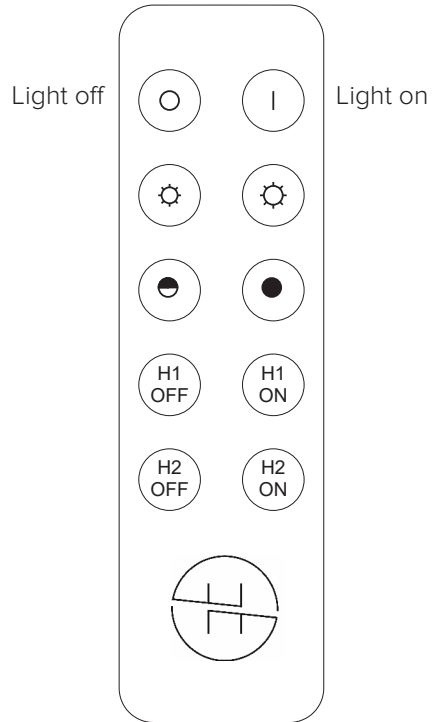
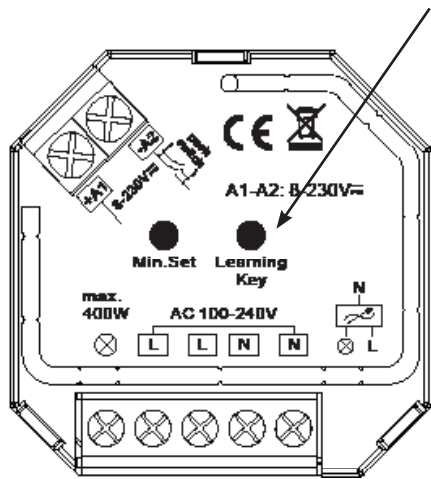
Disconnect remote

Press the "light off" button on the remote control. Switch the left (marked DIM - 0 - ON) to DIM after six seconds the light will go on and off. Remote is disconnected.

Reprogramming the remote:

Open the control box and locate the dimmer module.

- (1) Switch on the main power
- (2) Be aware of any exposed wiring
- (3) Find the "Learning Key" on the dimmer module



Register transmitter with the receiver

- (1) Press the "Learning Key". The search mode will be active for a short period.
- (2) Send a signal to the receiver with the remote by clicking on the "light on" button on the remote control. If this is the first use of the DOME, please be sure that the protective film on the battery of the remote is removed.
- (3) The receiver will store the applicable transmission code in the receivers memory. If the device successfully paired with the remote, the light on the DOME will light up briefly (1-2 seconds).

Repeat this procedure to register several remotes, if required. The receiver can store up to eight transmission codes in its memory. The memory will be retained if you install the receiver somewhere else or if the power goes off.



DOME® TIMELESS LIGHTING
WITH HEATING FOR YOUR GARDEN OR TERRACE



RUSTPROOF &
WEATHERPROOF



LOW ENERGY USAGE
ZERO CO2 EMISSION



MINIMAL
MAINTENANCE

Nous vous remercions pour votre achat!

Le présent manuel d'utilisation est indissociablement lié au DOME® et doit toujours être conservé par l'utilisateur ou par le responsable compétent.

Lisez minutieusement les consignes d'utilisation. Elles contiennent des informations essentielles sur la sécurité, l'utilisation, le nettoyage et l'entretien du DOME. Heatsail ne peut pas être tenu responsable en cas de dommages causés à des personnes, des animaux et des objets qui seraient dus au non-respect des consignes figurant dans le manuel d'utilisation.

Heatsail se réserve le droit d'apporter, à tout moment et sans information préalable, des modifications au produit, aux caractéristiques techniques ainsi qu'au manuel d'utilisation.

Si vous revendez le DOME, si vous le cédez à un autre utilisateur ou le laissez sur place lorsque vous déménagez, le manuel doit être laissé à disposition du nouvel utilisateur.

Nous vous souhaitons de longues soirées chaudes et agréables avec notre DOME!

L'équipe de HEATSAIL.

**Manuel d'utilisation**

Manuel d'utilisation, d'entretien et d'installation.

Attention

Lire attentivement le manuel avant d'utiliser l'appareil!

Ne jetez pas le manuel, il contient le numéro de série de votre appareil!

1. Consignes de sécurité électrique & conditions d'utilisation

L'utilisation du DOME nécessite une installation électrique avec une mise à la terre correcte. La sécurité électrique de l'installation ne peut être assurée que si l'installation est correctement raccordée à un système de mise à la terre réalisé conformément aux consignes de sécurité. Un contrôle préalable est indispensable. En cas de doute, un contrôle minutieux doit être effectué par des personnes qualifiées et autorisées. Heatsail décline toute responsabilité en cas de dommages dus à une installation non reliée à la terre.

L'installation des éléments électriques du DOME nécessite un raccordement à un réseau de 230V-50/60Hz (fusible de 16 Amp et RCD approprié): le raccordement doit être réalisé correctement, conformément aux normes IEC-CEI en vigueur.

Attention: Des prescriptions légales ou autres peuvent s'appliquer localement. Avant de réaliser les connexions ou d'autres travaux aux parties électriques, l'alimentation électrique doit être interrompue et il convient de s'assurer que le courant ne peut pas de nouveau être branché par accident.

Pour l'alimentation électrique du DOME, l'utilisation d'adaptateurs, de multiprises et de rallonges n'est pas autorisée. Un interrupteur doit toujours être installé entre le DOME et le disjoncteur. Le non-respect de ces consignes peut nuire à la sécurité de l'appareil. Heatsail ne peut pas être tenu responsable des dommages qui en découleraient.

2. Sécurité

La hauteur minimale d'espace libre du DOME est de 1,80 mètre, mesurée à partir du sol jusqu'au-dessous de l'élément chauffant inférieur.

Les enfants de moins de 3 ans doivent être maintenus éloignés du DOME, sauf sous la surveillance continue d'un adulte. Le DOME doit être maintenu hors de portée de toute personne n'étant pas à même d'évaluer les dangers qui peuvent survenir par une utilisation d'appareils électriques incorrect.

Ne pas utiliser le DOME dans des petites pièces occupées par des personnes incapables de quitter la chambre seules, sauf si une surveillance constante est fournie.

ATTENTION - Le chauffage monte à des températures très élevées et peut provoquer des brûlures. Le DOME ne peut en aucun cas être touché dès l'instant où il est mis en route.

Il convient de faire particulièrement attention lorsque des enfants et des personnes vulnérables sont présents.

Après l'arrêt, le DOME reste chaud pendant une durée relativement longue. Ne touchez pas le DOME pendant une période de 40 minutes l'arrêt. Attention! La prudence reste de mise. La grille n'offre pas de protection contre la chaleur.

Ne jamais utiliser le DOME lorsque la vitre est endommagée.

Ne pas utiliser le DOME avec un minuteur ou un quelconque autre appareil qui permet de mettre l'appareil en route automatiquement, étant donné le risque d'incendie qui existe lorsque le DOME est mal positionné.

N'utilisez jamais le DOME à proximité immédiate d'un bain, d'un jacuzzi, d'une douche, d'une piscine ou d'une serre.

Pour réduire les risques d'incendie, maintenez une distance minimale de 1 mètre entre le DOME et les textiles, les rideaux et tout autre matériau inflammable. Ne le recouvrez jamais sans l'avoir préalablement débranché!

Il est interdit de toucher le DOME avec des parties du corps nues, mouillées ou humides.

Le DOME est composé de six éléments chauffants rayonnants en céramique montés dans un sens déterminé sur une plaque réfléchissante. Dès que les éléments céramiques commencent à chauffer, la température de service est atteinte dans un délai de 30 minutes.

Attention: Aucune lueur n'est visible dans la zone infrarouge.

N'utilisez jamais le DOME pour allumer quoi que ce soit. Les éléments en céramique sont fragiles et doivent être traités avec la prudence nécessaire. Cela vaut également pour le verre.

✱ **Dans des conditions météorologiques extrêmes, faites toujours de sorte que le DOME soit ancré. Gardez toujours le DOME® libre de neige. L'utilisation du DOME n'est pas autorisée dans les serres ni sur les chantiers de construction.**

Heatsail décline toute responsabilité en cas de dommages dus au non-respect des consignes relatives à l'utilisation et à l'entretien.

3. Entretien

3.1 Nettoyage

Nettoyage mensuel de votre DOME.

Avant de le nettoyer, l'appareil doit être débranché du disjoncteur de l'installation ou la prise doit être retirée. L'appareil peut uniquement être nettoyé avec un chiffon doux et sec. N'utilisez pas de chiffons abrasifs. n'utilisez pas de détergent. Il est interdit d'utiliser un nettoyeur haute pression et/ ou à vapeur. Le nettoyage ne peut être effectué que lorsque le DOME a entièrement refroidi.

Le non-respect de ces consignes peut nuire à la sécurité de l'appareil. Heatsail décline toute responsabilité en cas de dommages dus au non-respect des consignes relatives au nettoyage.

3.2. Remplacement de l'ampoule

Votre DOME est livré en standard avec une lampe halogène R7S de 230V/120 Watts (78mm). La puissance maximale autorisée est de 120 Watts.

Avant de remplacer cette ampoule, l'appareil doit être débranché du disjoncteur principal de l'installation ou la prise de courant doit être retirée.

Vous pouvez remplacer l'ampoule en glissant prudemment le verre vers le haut. Utilisez un outil, par exemple un tournevis, pour maintenir le verre en position haute. L'ampoule est maintenue en place dans son support par un petit ressort. Retirez l'ampoule en la poussant d'abord vers la droite ou vers la gauche de façon à l'extraire de son support. Remplacez-la par une nouvelle.

Attention: Ne jamais toucher l'ampoule à mains nues, car cela réduit considérablement la durée de vie de l'ampoule.

3.3. Inspection

Le DOME doit être soumis à une inspection annuelle.

L'utilisateur n'est pas autorisé à effectuer lui-même l'inspection ou des réparations. L'inspection du DOME doit être effectuée exclusivement par des personnes qualifiées et autorisées, conformément aux normes en vigueur et aux consignes de Heatsail. Par personnes qualifiées, on entend: des personnes qui ont reçu une formation technique pour l'installation de chauffages extérieurs et qui sont familiarisées avec les lois applicables en matière d'électricité.

Avant d'effectuer des travaux au DOME, l'appareil doit être débranché du disjoncteur principal de l'installation ou la prise de courant doit être retirée.

Toute réparation doit être demandée par le biais de Heatsail. Une réparation ne sera valable que si des pièces d'origine sont utilisées.

En cas de câble défectueux, veuillez renvoyer tout le système de commande après autorisation écrite de Heatsail.

Heatsail décline toute responsabilité en cas de dommages dus au non-respect des consignes relatives à l'entretien.

4. Conditions de garantie

4.1. Garantie

La facture originale vaut comme preuve de garantie pour la garantie légale de 2 ans. Cette garantie n'annule pas les droits dont bénéficie l'acheteur en vertu de la législation nationale en matière de vente de biens de consommation. Cette garantie est uniquement valable si l'installation et l'entretien du DOME sont réalisés conformément aux normes et directives en vigueur ainsi qu'au manuel d'installation, d'utilisation, d'entretien et de nettoyage du produit réalisés par des personnes qualifiées répondant aux exigences légales.

Le délai de garantie débute à la date de livraison des marchandises.

En principe, le remplacement ou la réparation sont gratuits, les frais d'expédition étant à la charge de l'acheteur, sauf s'il en a été convenu autrement. Les marchandises défectueuses seront renvoyées par l'acheteur, après accord écrit de Heatsail, à ce dernier. Heatsail ne verse pas de dédommagement pour des dommages directs ou indirects causés par ou en rapport avec l'utilisation du produit.

Aucune indemnisation ne sera versée pour la période pendant laquelle le produit ne fonctionne pas.

Les pièces remplacées seront garanties pour la période de garantie restante à partir de la date de livraison de la marchandise.

4.2. Exclusions de garantie

- Les conditions d'activation de la garantie n'ont pas été respectées.
- Les pièces semblent défectueuses suite à un manque de soin ou une négligence dans l'utilisation ou un mauvais entretien.
- L'installation n'est pas conforme aux normes légales ni aux consignes figurant dans le manuel d'utilisation.
- Les dommages causés par les conditions météorologiques, une action chimique ou électrochimique, une mauvaise utilisation, des catastrophes naturelles, une décharge électrique, un incendie, une installation électrique défectueuse, des modifications ou des dommages causés aux garnitures, à la poignée ou au câblage électrique.
- Tous les dommages dus au transport.

C'est pourquoi nous vous recommandons de vérifier minutieusement les produits à la réception afin de signaler immédiatement tout dommage au vendeur et de l'indiquer sur le document de transport et sur la copie pour le transporteur. Comme notamment:

- Des dommages physiques après l'installation, comme un bris de verre, des rayures, etc. présents sur le DOME et les accessoires.
- Les bricolages réalisés sur le DOME et/ou autres causes qui ne seraient pas dues à la fabrication du produit.
- L'utilisation de pièces de rechange qui ne sont pas d'origine.
- Les dommages dus à une usure normale.

4.3. Que faire en cas de panne?

En cas de panne, vous devez vous adresser immédiatement, et dans tous les cas dans les deux mois qui suivent, à Heatsail en vue d'une réparation ou d'un remplacement. La garantie ne pourra être activée qu'après autorisation écrite.

Heatsail décline toute forme de responsabilité pour d'éventuels dommages qui seraient causés directement ou indirectement à des personnes, des animaux ou des objets suite au non-respect des consignes figurant dans le manuel d'utilisation et surtout les avertissements concernant l'installation, l'utilisation et l'entretien de l'appareil.

5. Droit applicable

Les conditions générales et le contrat sont régis par le droit belge. Seuls les tribunaux de l'arrondissement judiciaire d'Anvers sont compétents pour prendre connaissance de tout différend découlant du contrat.

6. Installation visuelle et schémas de connexion

Ouvrez la boîte et suivez ces instructions pour une installation rapide.

Vous trouverez ceci à l'intérieur:

6x	vis de réglage M6	1x	boîtier de commande
1x	DOMÉ	1x	télécommande
1x	tube droit	3x	vis M6
1x	arc	1x	vis de plancher
1x	caisson en métal	1x	clé allen
1x	câche-caisson	4x	poids (8kg/pièce)
26x	pavés (3kg/pièce)	1x	manuel d' utilisation

Exigences

Pour monter en toute sécurité votre DOMÉ, vous aurez besoin des outils suivants:



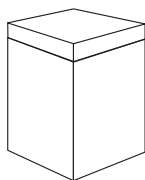
Gants de protection



Échelle stable



Tournevis cruciforme



Boîte

OU



Trépied

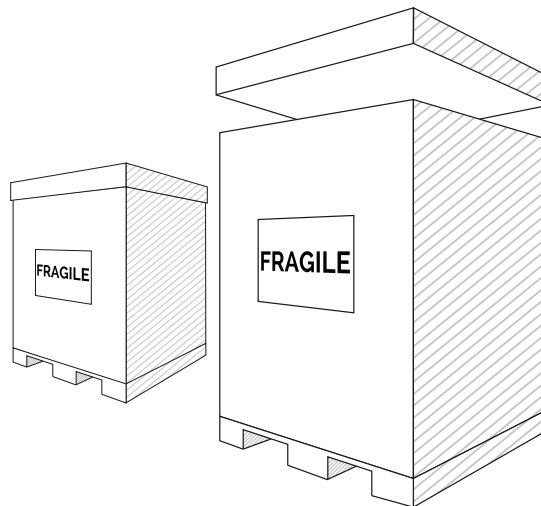
OU



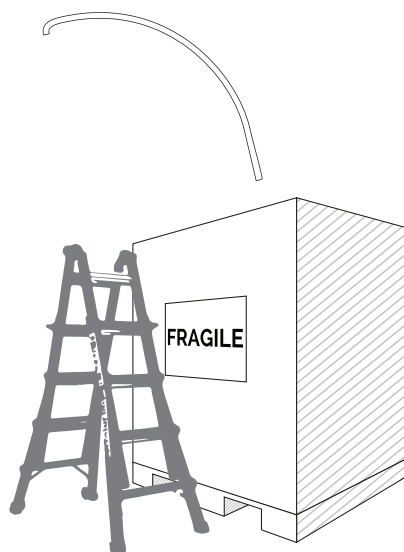
deux personnes fortes
pour vous aider à porter

ÉTAPE 1a

Ouvrez votre boîte avec **précaution**. Retirez le couvercle.
(Suivre l'Étape 2)

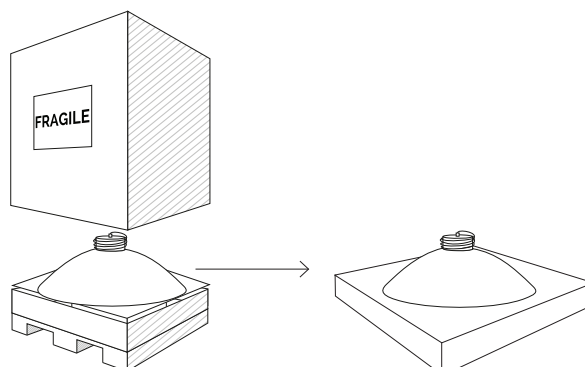
**ÉTAPE 1b**

Utilisez une échelle pour sortir l'arc.

**ÉTAPE 2**

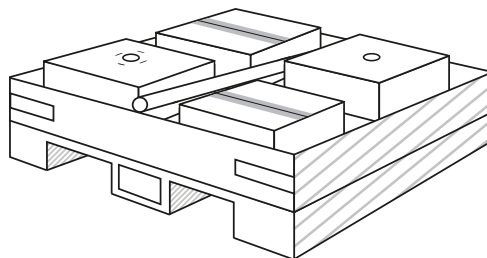
Soulevez la boîte et placez le DOME sur la partie supérieure retournée de la boîte.

Attention: Ne pas porter le DOME en tenant le câble.



ÉTAPE 3

Sortez tout de la palette.



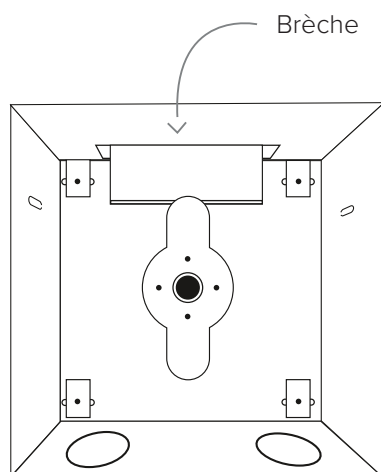
ÉTAPE 4

Retirez le couvercle du caisson en métal, retirez les poids et le tube droit.

ÉTAPE 5

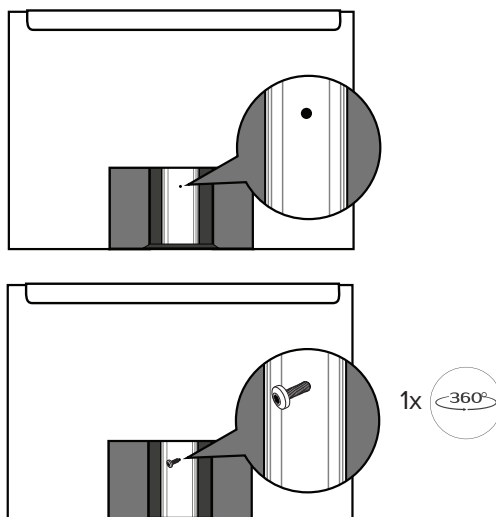
Prenez le caisson en métal. Positionnez-la de sorte que la brèche soit de l'autre côté.

Tip: Avant de continuer, assurez-vous de placer le caisson en métal à l'endroit où vous souhaitez installer le DOME pour un montage permanent.



ÉTAPE 6

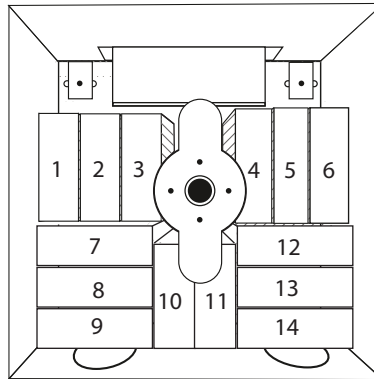
Identifiez l'emplacement des deux trous de vis. Mettez une vis M6 dans le trou inférieur du tube, mais ne la serrez pas encore complètement. Si vous avez opté pour un DOME avec longueur supplémentaire, utilisez les deux trous de vis, mais ne la serrez pas encore complètement. Nous y reviendrons plus tard.



ÉTAPE 7a

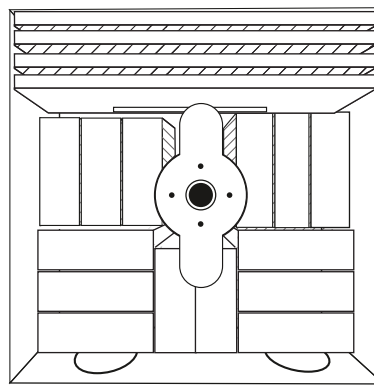
Empilez le premier niveau de pavés comme indiqué sur l'image. L'ordre de la pile est important ! Si vous avez choisi les haut-parleurs bluetooth, vous devez omettre les pavés 9 et 14.

Niveau 1



ÉTAPE 7b

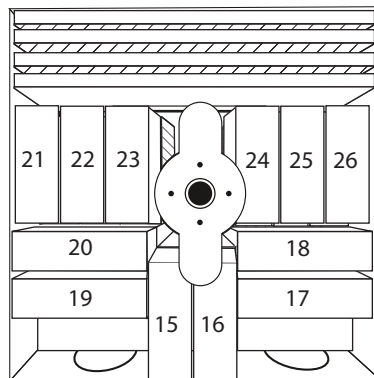
Empilez les 4 poids sur le support de l'autre côté.



ÉTAPE 7c

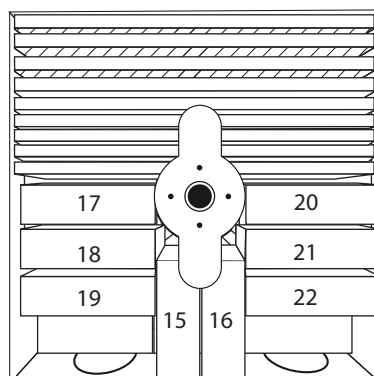
Si vous avez opté pour des poids supplémentaires, passez à l'étape 7d. Construisez un deuxième niveau de pavés. Assurez-vous de répéter l'ordre. Si vous avez choisi les haut-parleurs bluetooth, vous devez omettre les pavés 17 et 19.

Niveau 2



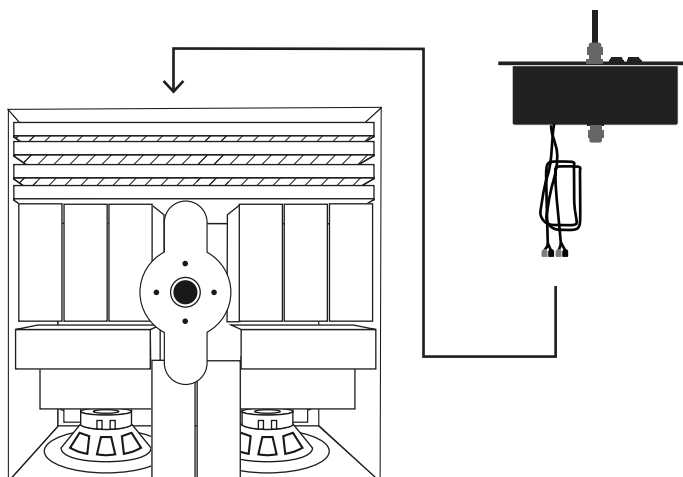
ÉTAPE 7d

Si vous avez opté pour des poids supplémentaires, empilez les 5 poids.



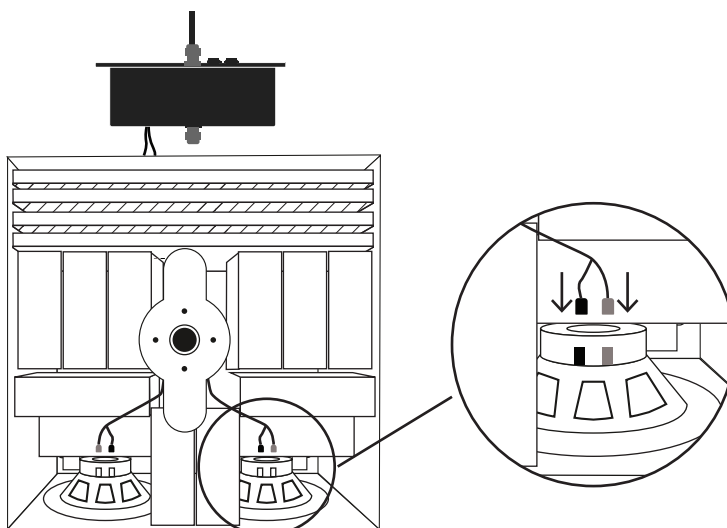
ÉTAPE 8a

Si vous avez choisi les haut parleurs bluetooth, insérez le câble noir et rouge dans le trou de la base.



ÉTAPE 8b

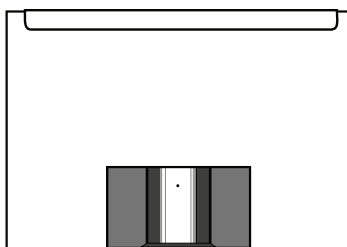
Connectez le câble noir et rouge sur les haut parleurs.



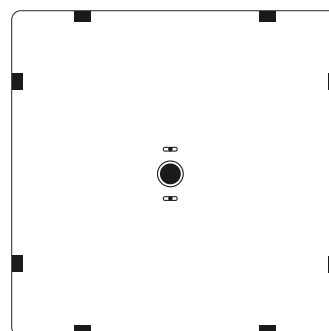
ÉTAPE 9

Prenez le couvercle et fermez le caisson en métal. Il n'y a qu'un sens correct. Fixez le couvercle avec deux vis M6 et en les vissant bien.

Côté



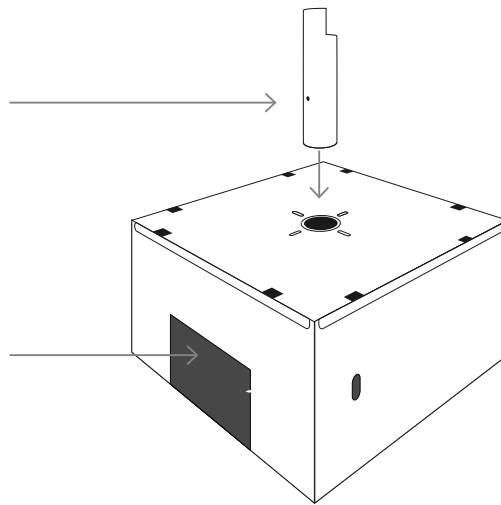
Haut



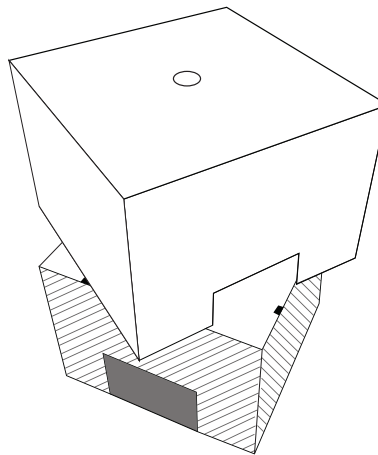
ÉTAPE 10

Si vous avez opté pour un DOME avec longueur supplémentaire, placez la rallonge dans le trou.

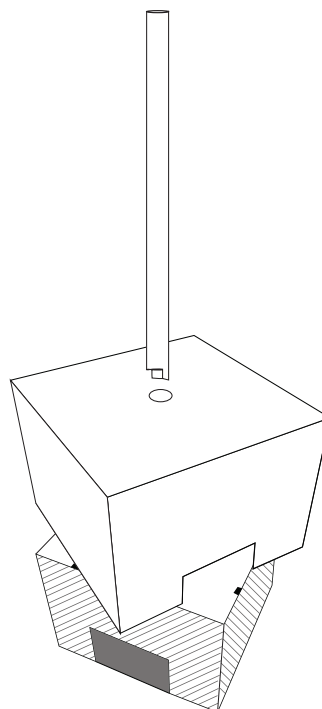
Assurez-vous que le trou de la vis soit orienté dans la même direction que la brèche.

**ÉTAPE 11**

Placez le cache-caisson sur le caisson en métal. Utilisez l'anneau plastique pour protéger le tube droit.

**ÉTAPE 12**

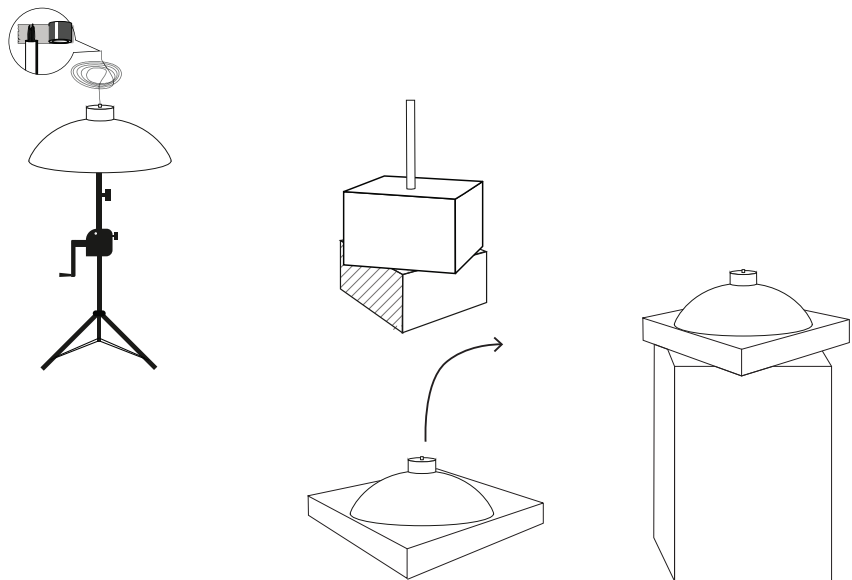
Placez le tube droit dans le trou.



ÉTAPE 13

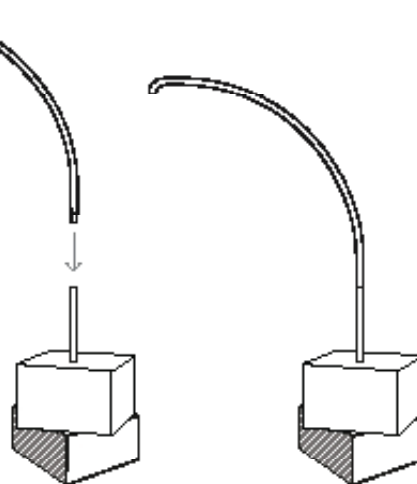
Utilisez un trépied mécanique pour soulever le DOME. Si vous n'avez pas de trépied, utilisez la boîte pour soulever le DOME.

TIP: Utilisez un morceau de ruban adhésif pour maintenir les câbles ensemble. Cela facilite leur chemin dans le tube.



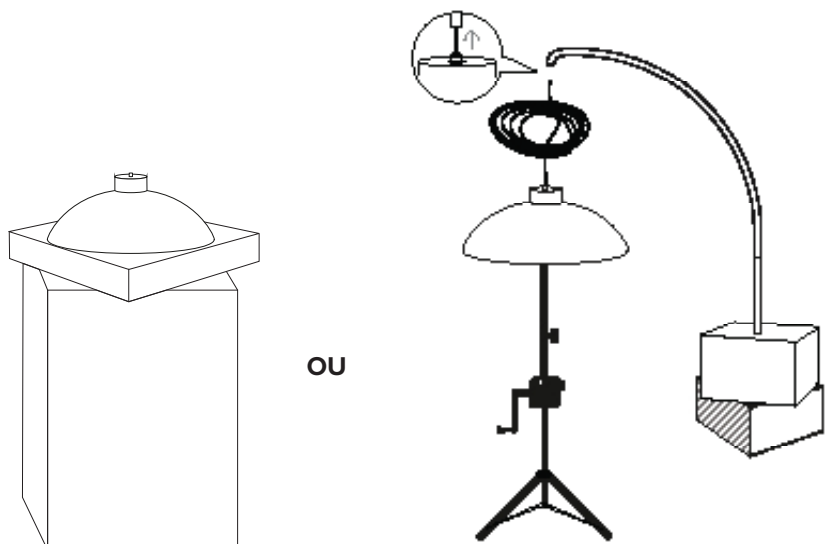
ÉTAPE 14

Prenez l'arc et fixez-le à la partie inférieure.



ÉTAPE 15

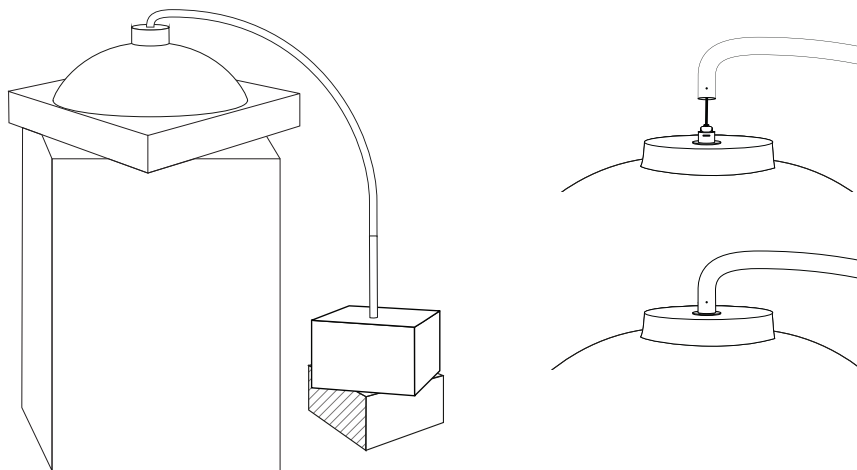
Poussez le câble à travers l'arc. Continuez à pousser jusqu'à ce que vous puissiez l'atteindre à travers la brèche au fond du caisson en métal.



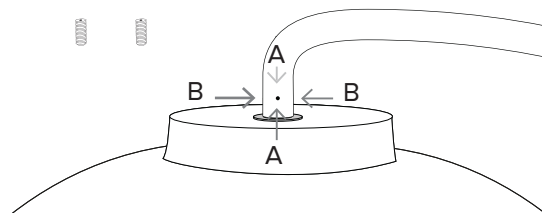
ÉTAPE 16

Tournez l'arc juste au-dessus du DOME. Soulevez le DOME jusqu'à ce que la pièce d'accouplement soit dans le tube.

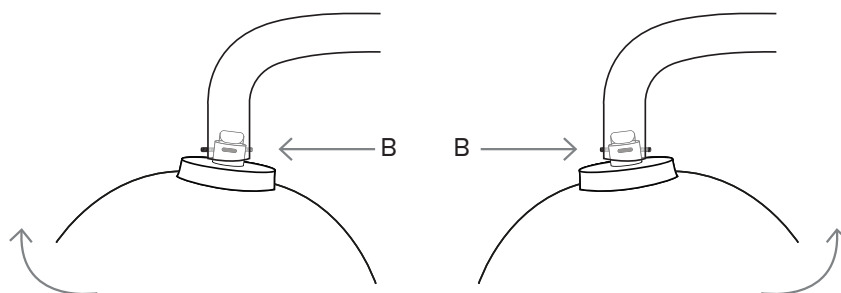
(Voir l'image à droite)

**ÉTAPE 17a**

Fixez le DOME en utilisant les quatre vis de réglage M6 avec la clé allen fournie.

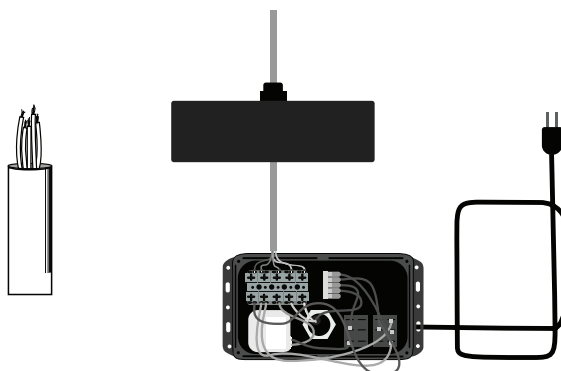
**ÉTAPE 17b**

Utilisez les vis M6 de réglage pour ajuster l'angle du DOME.



ÉTAPE 18

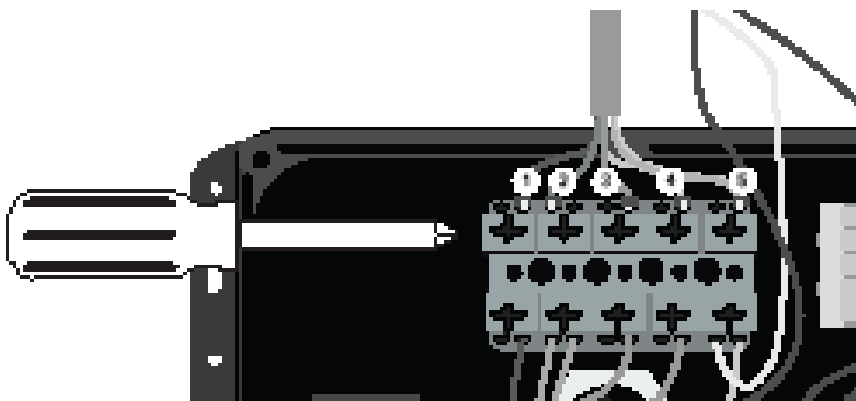
Ouvrez le boîtier de commande.
Passez le câble par le haut du boîtier.



ÉTAPE 19

Mettez les câbles dans les trous correspondants.

- 1. NOIR: L3 
- 2. GRIS: L2 
- 3. MARRON: L1 
- 4. BLEU: N 
- 5. VERT/JAUNE 

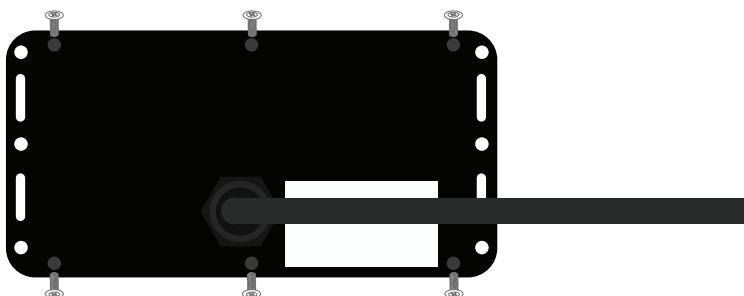


Poussez vers le bas avec un tournevis (comme indiqué ci-dessus) et insérez le câble. Quand le câble est en place, relâchez la pression et il restera en place. Le schéma électrique peut être consulté en ligne à l'adresse <https://heatsail.com/fr/products/dome>.

Vérifiez que tous les câbles soient bien fixés en tirant doucement sur les câbles.

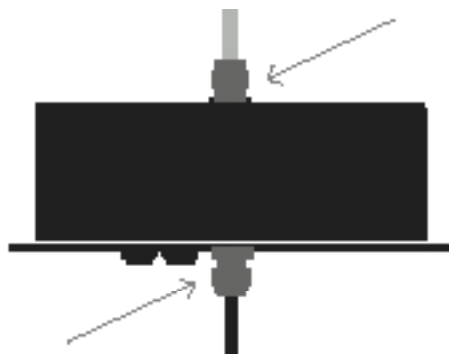
ÉTAPE 20

Fermez le boîtier de commande
et fixez les deux parties de la
boîte avec six vis.



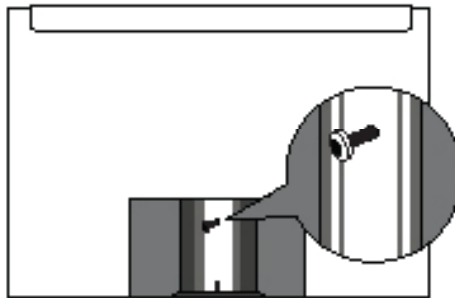
ÉTAPE 21

Serrez les capuchons de câble
pour empêcher toute entrée.



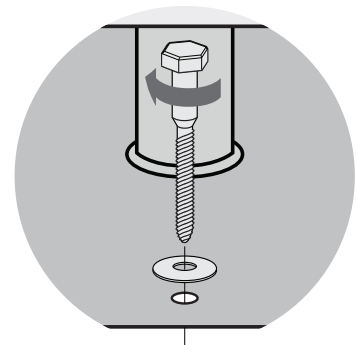
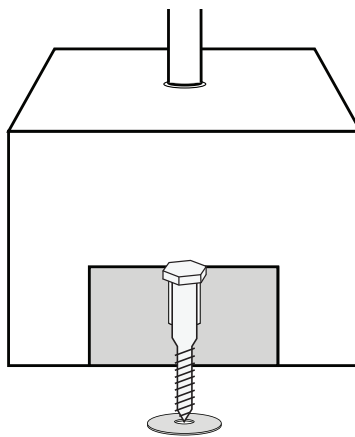
ÉTAPE 22

Serrez la vis ou des vis M6 sur le tube droit. (Voir Étape 6)

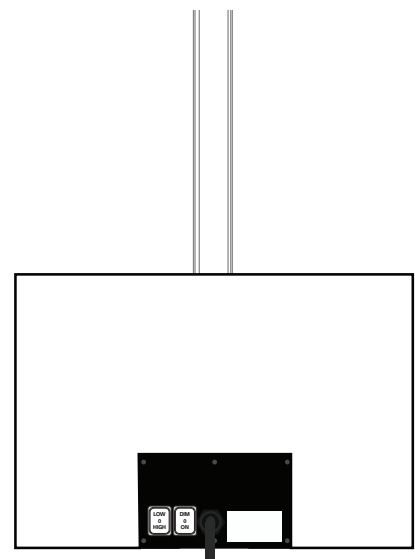
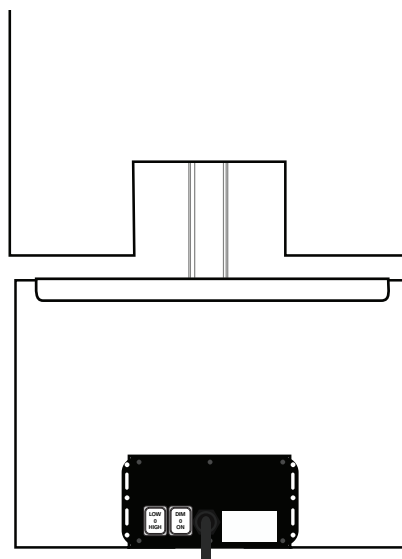
**ÉTAPE 23**

Déplacez le DOME vers sa destination finale. Percez un trou dans le sol et ancrez votre DOME avec la vis de plancher.

Attention: Si cette vis de plancher ne convient pas à votre surface, recherchez la bonne vis de plancher dans votre quincaillerie locale.

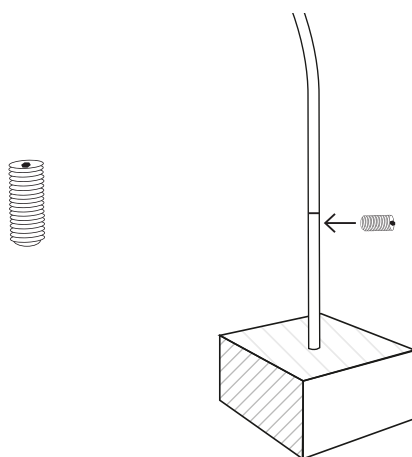
**ÉTAPE 24**

Poussez le boîtier de commande dans l'espace. Enfin, glissez le cache-caisson sur le caisson en métal.



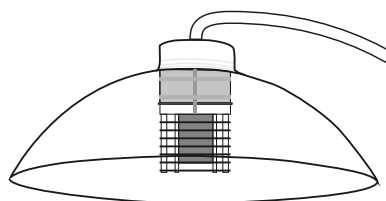
ÉTAPE 25

Utilisez la vis de réglage M6 pour fixer les deux parties du tube.



ÉTAPE 26

Coupez les 3 bandes élastiques. Enlevez-les entièrement. Notez que 2 d'entre elles peuvent se trouver sous le verre.

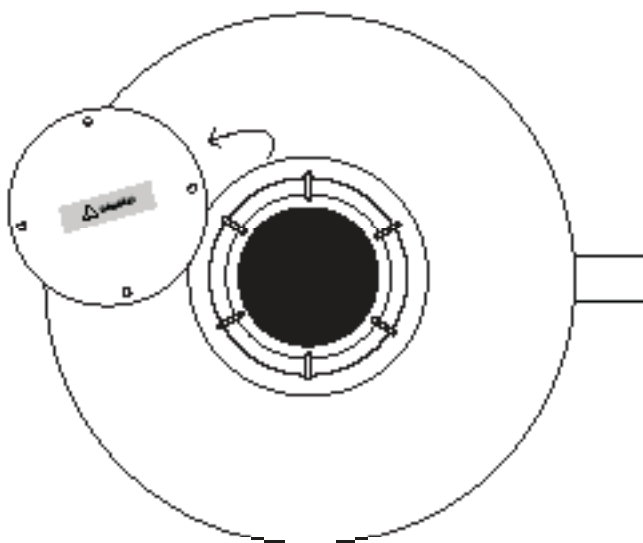


ÉTAPE 27

Regardez votre DOME par le dessous et retirez l'autocollant - mais lisez-le d'abord!

(Si votre DOME est livré avec une plaque de protection, retirez-la également.)

Profitez de votre tout nouveau DOME.



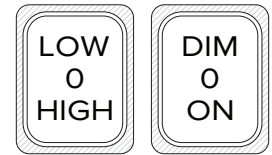
7. Opération

Activez votre DOME

Après avoir branché le DOME sur une prise secteur appropriée, vous pouvez le mettre sous tension. L'interrupteur de droite (marqué LOW – 0 – HIGH) règle le chauffage. Sur la position « LOW », seul les trois éléments chauffants latéraux fonctionnent. Sur « HIGH », les 5 éléments latéraux et l'élément circulaire céramique du bas fonctionnent. Sur « 0 », le chauffage est éteint.

Après avoir mis le DOME sous tension, il faut compter environ 30 minutes avant qu'il atteigne sa température maximale. De même, lorsque vous l'éteignez, il met près de 40 minutes avant qu'il ne soit entièrement refroidi.

L'interrupteur de gauche (marqué DIM – 0 – ON) règle la lumière.



Se trouve au dos de
votre DOME

DIM"

Contrôle la lumière avec télécommande

"0" LUMIÈRE ÉTEINDRE

Éteint la lumière sans télécommande

Éteint la lumière



Allumé la lumière

"ON" LUMIÈRE ALLUMÉE

Allume la lumière sans télécommande

Diminue l'intensité de la lumière*



Augmente l'intensité de la lumière*

50% de lumière



100% de lumière

Pas de fonction

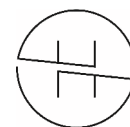


Pas de fonction

Pas de fonction



Pas de fonction



Vue de haut

Système sonore DOME

Vous pouvez facilement connecter votre téléphone intelligent avec bluetooth.

- Recherchez sur votre smartphone 'DOME Music'
- Ouvrez votre lecteur de musique et profitez.

Si vous souhaitez réinitialiser le bluetooth

- Débranchez l'alimentation du DOME et attendez 5 secondes.
- Rebranchez l'alimentation. Vous devriez entendre un son indiquant que l'amplificateur fonctionne.

En général, la mise en oeuvre du réglage « LOUDNESS » de votre téléphone intelligent améliore la qualité.

*Maintenez ces boutons enfoncés.

Profitez de vos soirées musicales d'été!

8. Dépannage

Avant d'effectuer des travaux au DOME, l'appareil doit être débranché du disjoncteur principal de l'installation.

L'éclairage ne fonctionne pas

Mettez l'appareil hors tension. Soulevez le verre du DOME. Mettez quelque chose en dessous pour le garder en hauteur. Maintenant, vous avez accès à l'ampoule halogène. Vérifiez qu'elle soit bien insérée et intacte. Si vous avez besoin de changer l'ampoule, remplacez-la par une R7S standard 78 mm, 120W.

Attention: Utilisez un chiffon ou des gants pour remplacer l'ampoule, la toucher avec les mains raccourcit considérablement sa durée de vie.

(Étape 19-20)

Si cela ne fonctionne toujours pas, essayez de reprogrammer la télécommande. (voir pages suivantes).

Le chauffage ne fonctionne pas

Aucun des éléments de chauffage ne fonctionne. Vérifiez votre alimentation (réglée sur HIGH). Vérifiez que tous les fils soient bien connectés. (Étape 19-20)

Le chauffage ne fonctionne que partiellement

Soit 3 éléments latéraux, soit 2 éléments latéraux et l'élément inférieur. Le fil noir ou gris n'est pas bien connecté. (Étape 19-20)

Rien ne fonctionne

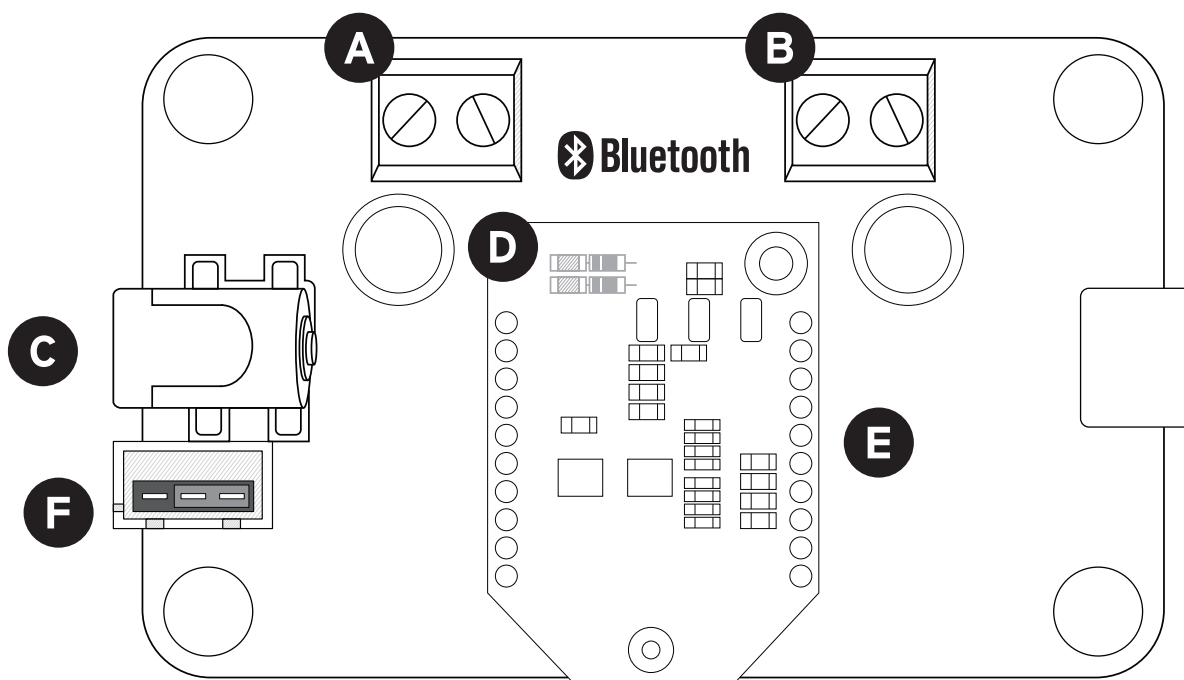
Vérifiez que tous les fils soient correctement insérés dans le bloc de connexion. (Étape 19-20) Le schéma électrique peut être consulté en ligne à l'adresse <https://heatsail.com/fr/products/dome>.

Vérifiez que le branchement principal s'est déclenché. Vérifiez que le fusible soit allumé, fermez la commande et réessayez.

La musique ne fonctionne pas

Assurez-vous que tous les fils soient bien connectés et que les couleurs correspondent. S'il n'y a toujours pas de son, débranchez l'alimentation. Soulevez le cache-caisson DOME et sortez le boîtier de commande. Vérifiez que le cordon

FR



d'alimentation soit déconnecté de la prise.

Ouvrez le boîtier de commande et localisez le module électronique.

Vérifiez si toutes les connexions sur la carte (voir ci-dessous) sont bien insérées:

- Les connexions de l'enceinte (A et B).
- La fiche d'alimentation (C)
- Si la LED alterne entre bleu et rouge, cela signifie que le périphérique bluetooth fonctionne et qu'il cherche une connexion. (D)
- Si la LED est bleue, cela signifie que le bluetooth fonctionne et qu'il est connecté à un périphérique. (D)
- Si la LED est rouge, la carte bluetooth fonctionne mais a perdu la connexion avec votre appareil. (D)
- Si aucune LED ne s'allume, mais que la LED jaune de E s'allume, le module bluetooth doit être remplacé. (D)
- Si la LED est jaune, cela signifie que la carte reçoit une alimentation (E).
- Vérifiez si le connecteur est placé comme indiqué sur l'image (F).
- Fermez le boîtier de commande et réessayez.

Si cela ne fonctionne toujours pas, veuillez contacter votre revendeur pour un remplacement.

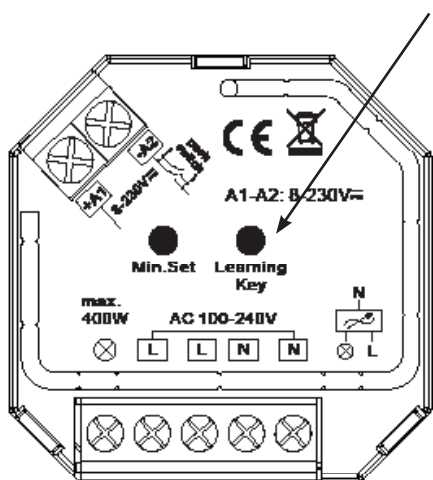
Déconnectez la télécommande

Maintenez le bouton «light off» enfoncé et allumez l'interrupteur gauche (avec DIM - 0 - ON) sur DIM. Attendez que la lumière s'allume et s'éteigne. Maintenant la télécommande débranché.

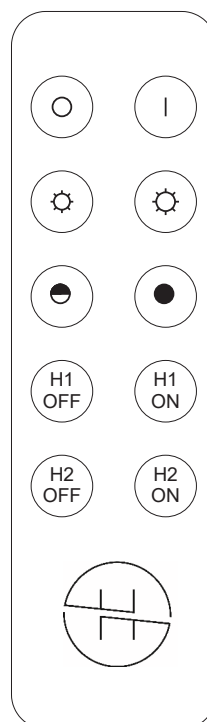
Reprogrammer la télécommande

Ouvrez le boîtier de commande et localisez le module variateur

- (1) Mettez l'alimentation principale sous tension
- (2) Prenez garde à tout câblage exposé
- (3) Localisez la "Learning Key" sur le module variateur



Éteint la lumière



Allumé la lumière

Enregistrez les émetteurs avec le récepteur

- (1) Appuyez sur le bouton "Learning Key". Le mode de recherche est actif pendant une courte période.
- (2) Envoyez un signal en appuyant sur le bouton "Allumé la lumière" de la télécommande. Si c'est la première fois que vous utilisez la télécommande, assurez-vous que le film protecteur collé à la pile de la télécommande ait été retiré.
- (3) Le récepteur stockera tous les codes de transmission dans le hack. Si la télécommande est correctement connectée au module, la lumière du DOME s'allumera brièvement. (1-2 secondes).

Si vous souhaitez connecter différents gradateurs sur une télécommande, répétez ces étapes sur chaque module pour un maximum de 8 codes de transmission différents. Si vous éteignez ou déplacez le DOME, ces codes de transmission resteront stockés dans la mémoire.



ÉCLAIRAGE INTEMPOREL DOME®
AVEC CHAUFFAGE POUR VOTRE JARDIN OU TERRASSE



ANTIROUILLE &
ÉTANCHE



FAIBLE CONSOMMATION
D'ÉNERGIE
ZÉRO ÉMISSION DE CO2



ENTRETIEN
MINIIMUM

Wir danken Ihnen für Ihren Kauf!

Die Bedienungsanleitung ist fester Bestandteil des DOME® und muss vom Benutzer oder vom befugten Verantwortlichen stets aufbewahrt werden.

Lesen Sie sich die Bedienungsanleitung aufmerksam durch. Sie enthält wichtige Informationen zu Sicherheit, Benutzung, Reinigung und Wartung des DOME. Heatsail kann nicht für Schäden an Personen, Tieren und Gegenständen haftbar gemacht werden, die aus der Nichtbeachtung der Vorschriften in der Bedienungsanleitung Resultieren.

Heatsail behält sich das Recht vor, jederzeit und ohne vorherige Mitteilung gegebenenfalls Änderungen am Produkt, an den technischen Merkmalen und an die Bedienungsanleitung vorzunehmen.

Wenn Sie den DOME weiterverkaufen, an einen anderen Benutzer übertragen oder bei einem Umzug zurücklassen, muss dem neuen Benutzer die Bedienungsanleitung zur Verfügung gestellt werden.

Wir wünschen Ihnen viel Wärme und angenehme Abende mit unserem DOME!

Das HEATSAIL-Team



Betriebsanleitung

Bedienungs-, Wartungs-, Installationsanleitung.

Attention

Die Anleitung vor der Benutzung des Geräts bitte aufmerksam durchlesen! Bitte diese Anleitung nicht wegwerfen. Dies enthält Ihre Seriennummer.

1. Sicherheitsvorschriften & Anforderungen an die Elektrik

Für die Benutzung des DOME ist eine elektrische Anlage mit ordnungsgemäßer Schutzerdung erforderlich. Die elektrische Sicherheit der Anlage ist nur gewährleistet, wenn die Anlage korrekt am Erdungssystem angeschlossen ist, das gemäß den Sicherheitsvorschriften konstruiert wurde. Es muss eine vorherige Überprüfung stattfinden. Bei Zweifeln muss eine eingehende Kontrolle durch qualifizierte und autorisierte Personen durchgeführt werden. Heatsail ist nicht für Schäden haftbar, die auf eine nicht geerdete Anlage zurückzuführen sind.

Für den Anschluss der elektrischen Komponenten des DOME ist eine Netzspannung von 230 V, 50/60 Hz erforderlich (16-A-Sicherung und geeigneter Fehlerstrom-Schutzschalter): Der Anschluss muss ordnungsgemäß konform den IEC-/CEI-Normen ausgeführt werden.

Hinweis: Lokal können zusätzliche gesetzliche und andere Vorschriften gelten. Bevor Sie die Verbindung oder andere Arbeiten an den elektrischen Komponenten durchführen, muss die Stromversorgung unterbrochen werden, und Sie müssen sich vergewissern, dass der Strom nicht versehentlich wieder eingeschaltet werden kann.

Für die Stromversorgung des DOME über das Stromnetz ist die Verwendung von Zwischensteckern, Mehrfachsteckdosen und Verlängerungskabeln nicht gestattet. Es muss immer ein Schalter zwischen dem DOME und dem Sicherungskasten eingebaut werden. Die Nichteinhaltung dieser Vorschriften kann die Sicherheit des Geräts gefährden. Heatsail kann nicht für Schäden, die hieraus resultieren, haftbar gemacht werden.

2. Sicherheit

Die vorgeschriebene lichte Mindesthöhe des DOME beträgt 1,80 Meter, gemessen vom Boden bis zur Unterseite des untersten Heizelements.

Kinder unter drei Jahren sind vom DOME fernzuhalten, wenn sie nicht von einem Erwachsenen beaufsichtigt werden. Den DOME außerhalb der Reichweite aller Personen halten, die nicht in der Lage sind, die Gefahren einzuschätzen, die durch die (unzweckmäßige) Verwendung elektrischer Geräte entstehen können.

Verwenden die DOME nicht in einem kleinen Raum, in dem sich Personen befinden, die den Raum nicht unabhängig verlassen können, es sei denn, es wird ständig überwacht.

ACHTUNG: Die Heizung kann sehr hohe Temperaturen erreichen und Brandwunden verursachen. Der DOME darf keinesfalls berührt werden, sobald er eingeschaltet ist.

Besondere Aufmerksamkeit ist erforderlich, wenn Kinder und schutzbedürftige Personen anwesend sind.

Nach dem Ausschalten bleibt der DOME noch eine längere Zeit lang warm. Den DOME nach dem Ausschalten 40 Minuten lang nicht berühren. Achtung! Es ist stets Vorsicht geboten. Das Gitter bietet keinen Schutz gegen die Hitze.

Den DOME nie verwenden, wenn das Glas beschädigt ist.

Den DOME nicht mit einem Timer oder irgendeinem anderen Gerät benutzen, das die Heizung automatisch einschalten kann, da die Gefahr eines Brandes besteht, wenn der DOME falsch positioniert ist.

Benutzen Sie den DOME nie in der unmittelbaren Umgebung von Badewanne, Whirlpool, Dusche, Schwimmbad oder Wintergarten.

Halten Sie Textilien, Vorhänge oder anderes brennbares Material mindestens 1 Meter von der DOME entfernt, um die Brandgefahr zu verringern. Decken Sie ihn nie ab, ohne den Stecker aus der Steckdose zu ziehen!

Es ist verboten, den DOME mit nackten, nassen oder feuchten Körperteilen zu berühren.

Der DOME besteht aus sechs stark strahlenden Keramik Heizelementen, die in einer bestimmten Richtung auf einer Reflektorplatte angebracht sind. Sobald die Keramik Heizelementen sich aufzuheizen beginnen, wird die maximale Betriebstemperatur innerhalb von 30 Minuten erreicht.

Hinweis: Im Infrarotbereich ist keine Glut wahrnehmbar.

Benutzen Sie den DOME nie, um etwas anzuzünden. Die Keramik Heizelementen sind zerbrechlich und müssen mit gebotener Vorsicht behandelt werden. Dies gilt ebenfalls für das Gehäuse aus Glas.

*** Vergewissern Sie sich dass der DOME bei extremen Wetterverhältnissen immer verankert (fixiert) ist! Halten Sie den DOME immer schneefrei! Der DOME darf nicht in Gewächshäusern und Scheunen benutzt werd.**

Heatsail ist nicht haftbar für Schäden, die aus der Nichtbeachtung der Vorschriften zu Nutzung und Wartung resultieren.

3. Wartung

3.1 Reinigung

Der DOME muss jeden Monat gereinigt werden.

Bevor Sie ihn reinigen, muss die Stromversorgung mithilfe des Hauptschalters der Anlage getrennt werden, oder indem der Stecker gezogen wird. Gereinigt werden darf nur mit einem trockenen, weichen Tuch. Verwenden Sie weder Scheuerlappen noch Reinigungsmittel. Der Einsatz von Hochdruck- und/oder Dampfreinigern ist verboten. Der DOME darf erst gereinigt werden, wenn er vollständig abgekühlt ist.

Die Nichtbeachtung dieser Vorschriften kann die Sicherheit des Geräts gefährden. Heatsail ist nicht für Schäden haftbar, die aufgrund der Nichteinhaltung der Vorschriften zur Reinigung entstehen.

3.2. Austausch der Leuchte

Ihr DOME wird standardmäßig mit einer R7S-Halogenleuchte mit 230V/120 W (78 mm) geliefert. Die zulässige Maximalleistung beträgt 120 W.

Bevor Sie diese Leuchte austauschen, muss die Stromversorgung mithilfe des Hauptschalters der Anlage getrennt werden, oder indem der Stecker gezogen wird.

Die Leuchte lässt sich austauschen, indem man das Glas vorsichtig hochschiebt. Verwenden Sie ein Werkzeug, z. B. einen Schraubenzieher, um dieses Glas oben zu halten. Die Leuchte wird in ihrer Halterung durch eine kleine Feder festgehalten. Nehmen Sie die Leuchte heraus, indem Sie diese erst nach links oder rechts drücken, sodass sie sich aus der Halterung löst. Setzen Sie danach eine andere hinein.

Hinweis: Achten Sie darauf, dass Sie die Halogenleuchte selbst nie mit bloßen Fingern anfassen, da dies die Haltbarkeit der Leuchte erheblich verringert.

3.3. Inspektion

Der DOME muss einer jährlichen Kontrolle unterzogen werden.

Der Benutzer ist nicht befugt, eigenhändig Kontrollen und Reparaturen durchzuführen. Die Kontrolle des DOME darf nur von qualifizierten und autorisierten Personen gemäß den geltenden Normen und Vorschriften von Heatsail ausgeführt werden. Mit qualifizierten Personen sind solche gemeint, die eine technische Ausbildung für die Installation von Außenheizungen erhalten haben und die geltenden Elektrizitätsgesetze kennen.

Bevor Arbeiten am DOME durchgeführt werden, muss die Stromversorgung mithilfe des Hauptschalters der Anlage getrennt werden, oder indem der Stecker gezogen wird.

Jede Reparatur muss bei Heatsail beantragt werden. Eine Reparatur gilt nur als korrekt, wenn Originalersatzteile verwendet werden.

Bei einem defekten Kabel bitte die gesamte Bedieneinheit nach schriftlicher Genehmigung von Heatsail zurückschicken.

Heatsail ist nicht haftbar für Schäden, die aus der Nichtbeachtung der Vorschriften zur Wartung resultieren.

4. Gewährleistungsbedingungen

4.1. Gewährleistung

Die Originalrechnung gilt als Garantiebeleg für die gesetzliche Gewährleistung von zwei Jahren. Diese besteht unbeschadet der Rechte des Käufers aufgrund von nationalen Gesetzen bezüglich des Verkaufs von Konsumgütern. Diese Gewährleistung gilt nur, wenn Installation und Wartung des DOME gemäß den geltenden Normen und Vorschriften sowie der Anleitung für Installation, Benutzung, Wartung und Reinigung des Produkts durch qualifizierte Personen erfolgt sind, die die gesetzlichen Auflagen erfüllen.

Die Gewährleistungsfrist beginnt ab dem Datum der Lieferung der Waren.

Austausch und Reparatur erfolgen grundsätzlich kostenlos. Sofern nicht anders vereinbart, gehen die Versandkosten zu Lasten des Käufers. Defekte Waren hat der Käufer nach schriftlicher Genehmigung durch Heatsail an die Firma zu senden. Heatsail kompensiert keine direkten oder Folgeschäden die durch Verwendung des Produkts entstehen oder damit zusammenhängen.

Für die Zeit, in der das Produkt nicht funktioniert, wird keine Entschädigung gewährt.

In Bezug auf die ersetzten Teile läuft die Gewährleistung für die restliche Gewährleistungsfrist ab dem Datum der Lieferung der Waren.

4.2. Ausschluss der Gewährleistung

- Die Bedingungen zur Inanspruchnahme der Gewährleistung wurden nicht eingehalten.
- Es stellt sich heraus, dass die Bauteile aufgrund von Nachlässigkeit oder Fahrlässigkeit beim Gebrauch oder aufgrund falscher Wartung defekt sind.
- Die Installation ist nicht gemäß den gesetzlichen Normen und nicht gemäß den Vorschriften in die Bedienungsanleitung erfolgt.
-
- Schäden aufgrund von Witterungsumständen, chemischer und elektrochemischer Einwirkung, unzureichender Verwendung, Naturkatastrophen, elektrischer Entladung, Brand, einer defekten elektrischen Anlage, Veränderungen oder Schäden an Sicherungen, dem Handgriff und der elektrischen Verkabelung.
- Alle Transportschäden.



Daher empfehlen wir Ihnen, die Waren bei Erhalt genau zu prüfen, dem Verkäufer eventuelle Schäden umgehend mitzuteilen und auf dem Transportdokument sowie auf der Kopie für den Transporteur zu vermerken. Dazu zählen unter anderem:

- Physische Schäden nach der Installation wie Glasbruch, Schrammen u. Ä. am DOME und an seinem Zubehör.
- Arbeiten am DOME und/oder andere Ursachen, die nicht auf die Herstellung des Produkts zurückzuführen sind.
- Die Verwendung anderer als der Originalersatzteile.
- Schäden aufgrund von normalem Verschleiß.

4.3. Was tun bei einem Defekt?

Bei einem Defekt wenden Sie sich umgehend und nicht später als zwei Monate nach dessen Auftreten zum Zweck einer Reparatur oder eines Austauschs an Heatsail. Nur nach schriftlicher Genehmigung kann das Gewährleistungsverfahren eingeleitet werden.

Heatsail lehnt jede Form von Haftung für eventuelle Schäden ab, die Personen, Tieren oder Gegenständen zugefügt werden, weil die Vorschriften in die Bedienungsanleitung nicht eingehalten wurden, insbesondere jene, die Warnhinweise zur Installation, Benutzung und Wartung des Geräts betreffen.

5. Geltendes Recht – zuständiges Gericht

Die Geschäftsbedingungen und der Vertrag unterliegen belgischem Recht. Ausschließlich die Gerichte des Gerichtsbezirks Antwerpen sind zuständig, um über jegliche Streitigkeit, die sich aus dem Vertrag ergibt, zu entscheiden.

6. Visuelle Installation und Anschlussdiagramme

Öffnen Sie den Karton und befolgen Sie diese Anweisungen für eine schnelle Installation.

In dem Karton befindet sich Folgende Sachen:

6x	M6 Stellschraube	1x	Steuerkasten
1x	DOMÉ	1x	Fernbedienung
1x	gerade Rohr	3x	M6 Schraube
1x	gebogene Rohr	1x	Bodenschraube
1x	Metallbox	1x	Inbusschlüssel
1x	Deckelbox	4x	Gewichte (8kg/Stück)
26x	Steine (3kg/Stück)	1x	Bedienungsanleitung

Anforderungen

Um Ihren DOMÉ sicher aufzubauen, benötigen Sie die folgenden Werkzeuge:



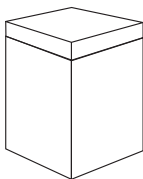
Schutzhandschuhe



Eine stabile Leiter

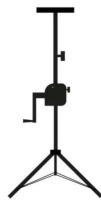


Einen Kreuzschlitzschraubendreher



Box

ODER



Eine Mechanische Hubvorrichtung

ODER



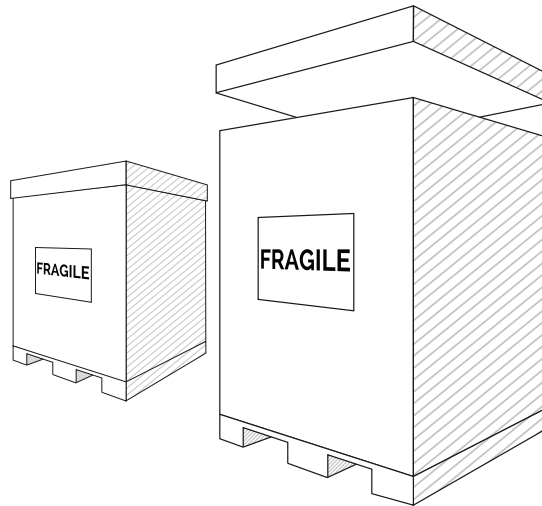
Zwei starke Personen, die Ihnen beim Tragen helfen

SCHRITT 1a

Öffnen Sie den Karton vorsichtig.

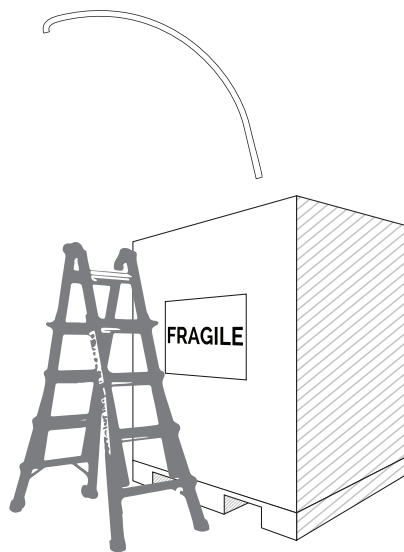
Deckel entfernen.

(Halten Sie sich möglicherweise an Schritt 2)



SCHRITT 1b

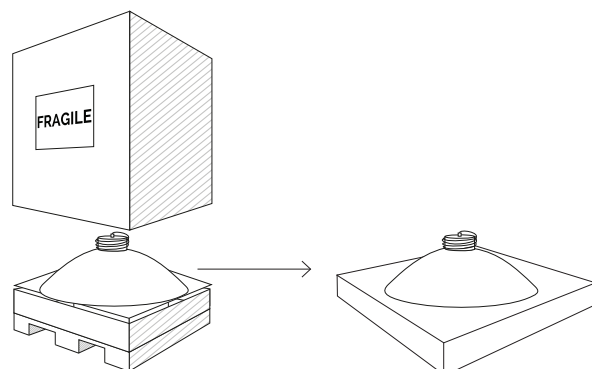
Verwenden Sie eine Leiter, um das gebogene Rohr herauszunehmen.



SCHRITT 2

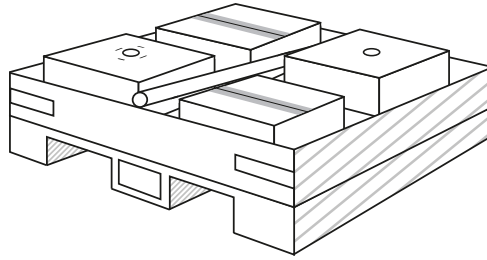
Der Karton anheben und den DOME auf das umgedrehte Oberteil der Karton stellen.

Hinweis: Tragen Sie den DOME nicht durch Halten des Kabels.



SCHRITT 3

Nehmen Sie alles von der Palette.



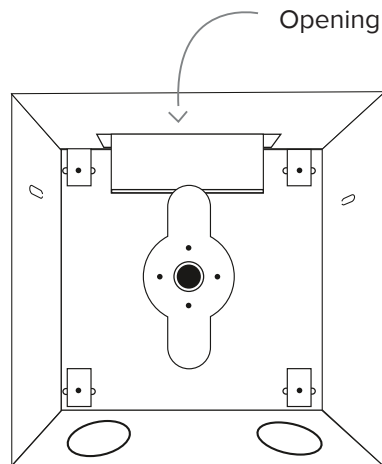
SCHRITT 4

Entfernen Sie den Deckel von der Metallbox, entfernen Sie die Gewichte und entfernen Sie das gerade Rohr.

SCHRITT 5

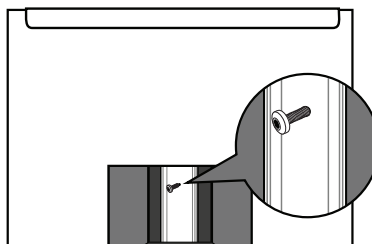
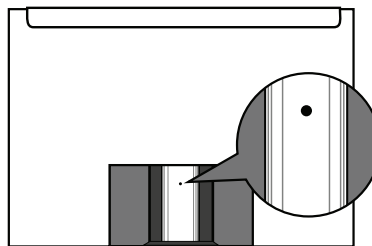
Nehmen Sie die Metallbox. Positionieren Sie den Spalt so, dass er sich auf der anderen Seite befindet.


Tip: Stellen Sie vor dem Fortfahren sicher, dass Sie den Metallbox an der Stelle platzieren, an der die Kuppel für die dauerhafte Montage installiert werden soll.



SCHRITT 6

Identifizieren Sie die Position der beiden Schraubenlöcher. Setzen Sie eine M6 Schraube in das untere Loch des Rohrs ein, ziehen Sie sie jedoch noch nicht fest an. Wenn Sie sich für eine DOME mit einer zusätzlichen Länge entschieden haben, verwenden Sie die beiden Schraubenlöcher, ziehen Sie sie jedoch noch nicht vollständig fest. Wir werden später darauf zurückkommen.

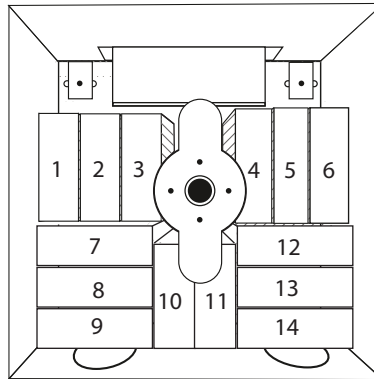


1x 

SCHRITT 7a

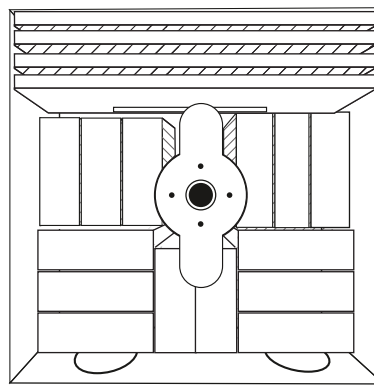
Stapeln Sie die erste Ebene der Steine wie in das Bild gezeigt. Die Stapelreihenfolge ist wichtig! Wenn Sie die bluetooth-Lautsprecher ausgewählt haben, müssen Sie die Blöcke 9 und 14 weglassen.

Ebene 1



SCHRITT 7b

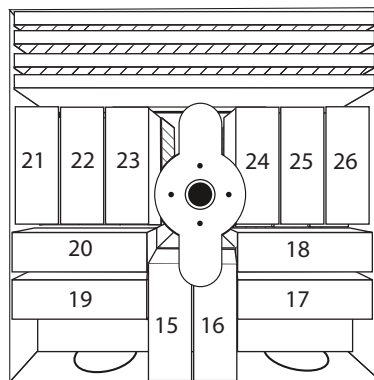
Stapeln Sie die 4 Metallstäbe auf der anderen Seite des Halters.



SCHRITT 7c

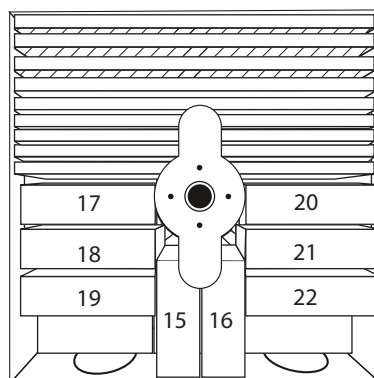
Wenn Sie sich für eine zusätzliche Probe entschieden haben, fahren Sie mit SCHRITT 7d fort. Stapeln Sie die zweite Schicht Steine wie in das Bild gezeigt. Die Stapelreihenfolge ist wichtig! Wenn Sie die bluetooth-Lautsprecher ausgewählt haben, müssen Sie die Blöcke 17 und 19 weglassen.

Ebene 2



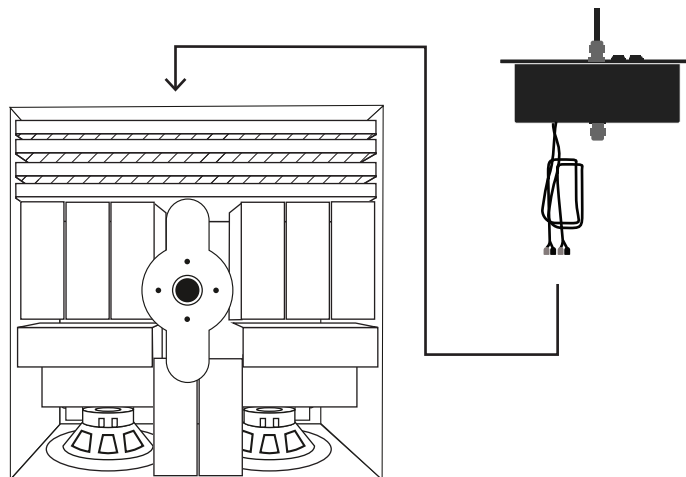
SCHRITT 7d

Wenn Sie sich für zusätzliches Gewicht entschieden haben, stapeln Sie die 5 Metallstangen.



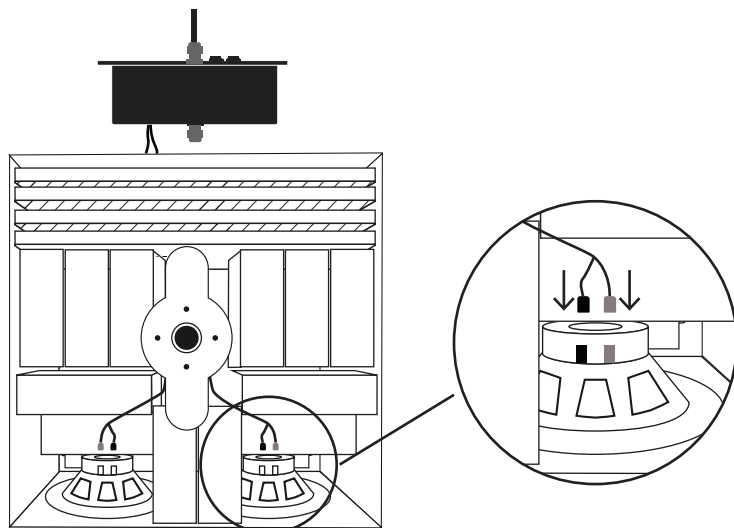
SCHRITT 8a

Wenn Sie die bluetooth-Lautsprecher ausgewählt haben, öffnen Sie die Steuerkasten und führen Sie das Kabel durch der Fuß in der Basis.



SCHRITT 8b

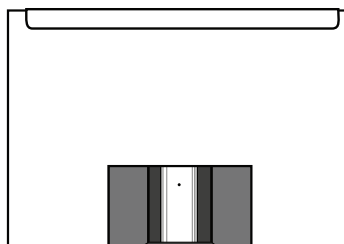
Verbinden Sie das schwarze und das rote Kabel mit den Lautsprecher.



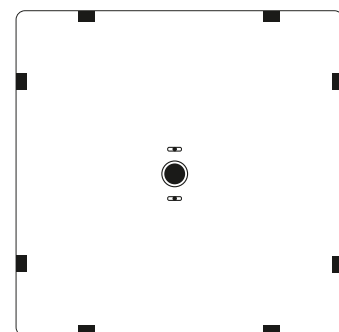
SCHRITT 9

Nehmen Sie den Deckel und schließen Sie der Metallbox. Er passt nur in eine Richtung. Befestigen Sie die Deckel durch M6 schrauben.

Seite



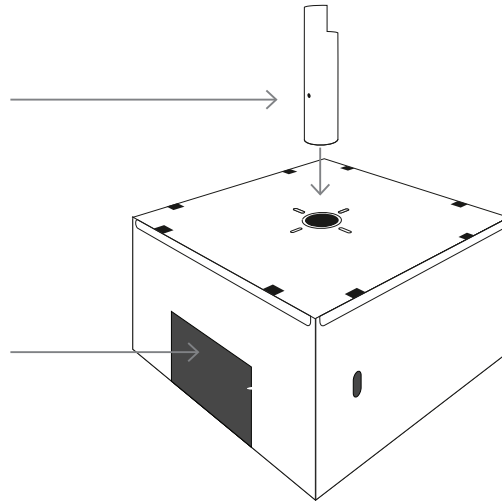
Oberseite



SCHRITT 10

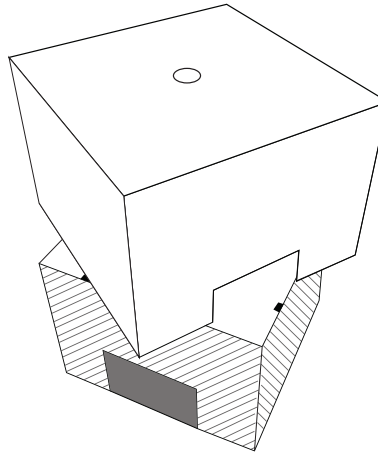
Wenn Sie sich für einen DOME mit einer zusätzlichen Länge entschieden haben, stecken Sie diese in das Loch.

Achten Sie darauf, dass das Schraubenloch in die gleiche Richtung wie der Spalt zeigt.



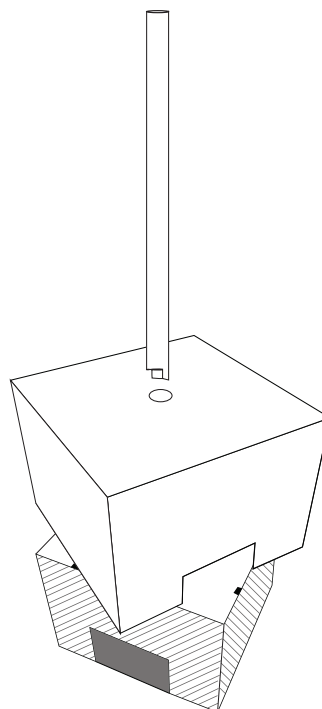
SCHRITT 11

Setzen Sie die Deckelbox über die Metallbox. Verwenden Sie den Kunststoff Ring, um den gerade Rohr zu schützen



SCHRITT 12

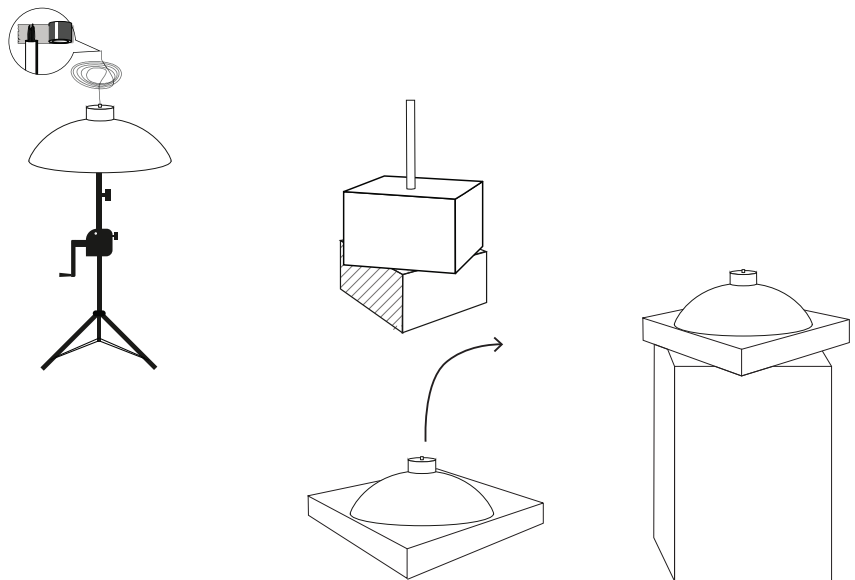
Das gerade Rohr in das Loch stecken.



SCHRITT 13

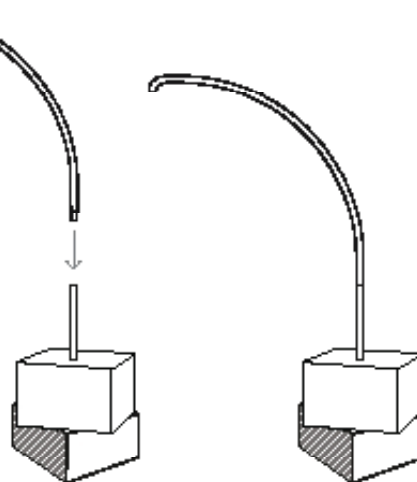
Verwenden Sie ein mechanisches Stativ, um den DOME anzuheben. Wenn Sie kein Stativ haben, rufen Sie zwei starke Freunde.

TIP: Verwenden Sie das Stück Klebeband, um die Kabel zusammenzuhalten. Dadurch kann es leichter in das gebogene Rohr eingeführt werden.



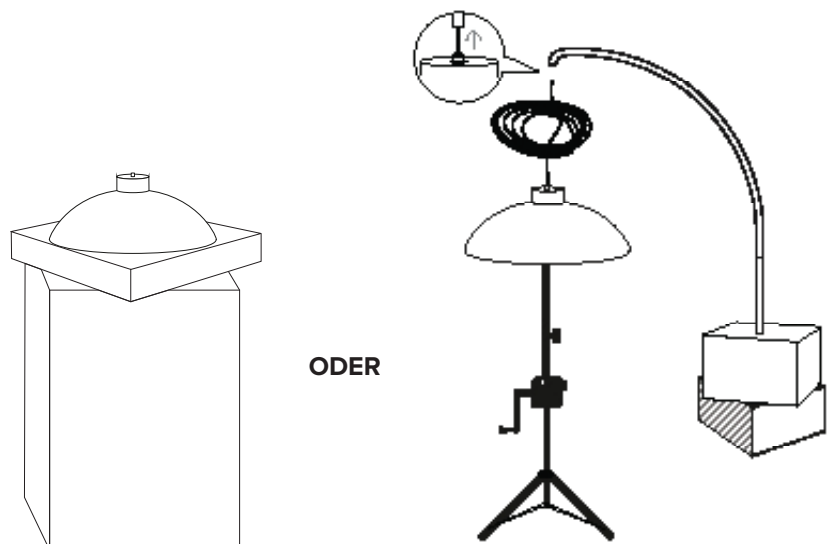
SCHRITT 14

Nehmen Sie das gebogene Rohr und befestigen Sie es am Unterteil.



SCHRITT 15

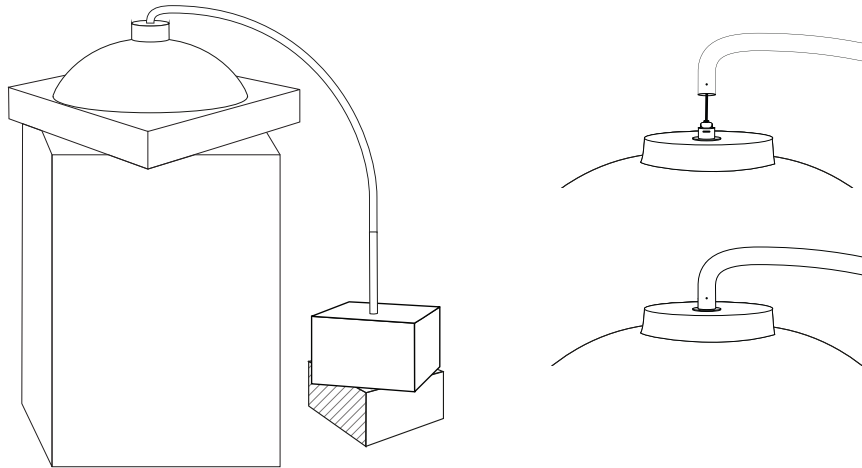
Schieben Sie das Kabel durch das gebogene Rohr. Drücken Sie weiter, bis Sie es durch den Spalt am Boden der Metallbox erreichen können.



SCHRITT 16

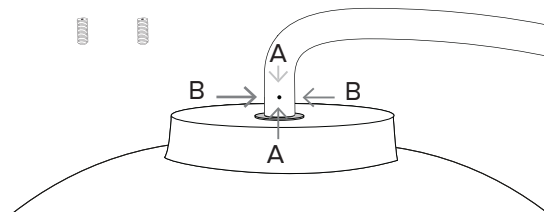
Drehen Sie das gebogene Rohr nach rechts über dem DOME. Heben Sie den DOME an, bis sich das Kupplungsstück im Rohr befindet.

(siehe das rechte Bild)



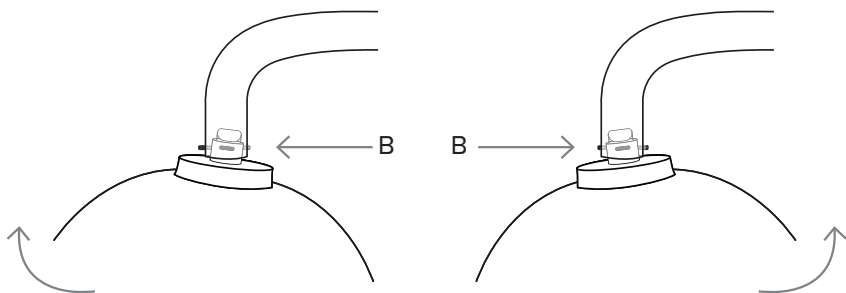
SCHRITT 17a

Befestigen Sie den DOME mit den vier M6 Stellschrauben.



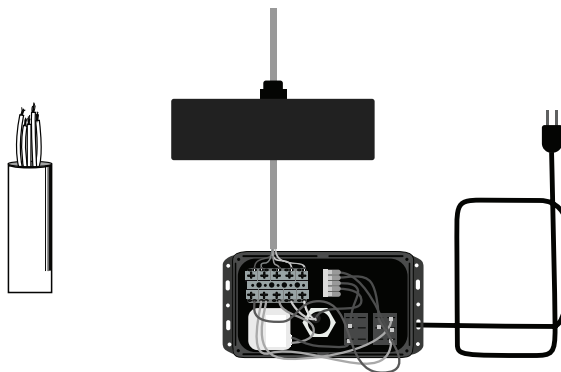
SCHRITT 17b

Verwenden Sie die M6 Stellschrauben, um den Winkel des DOME einzustellen.








SCHRITT 18

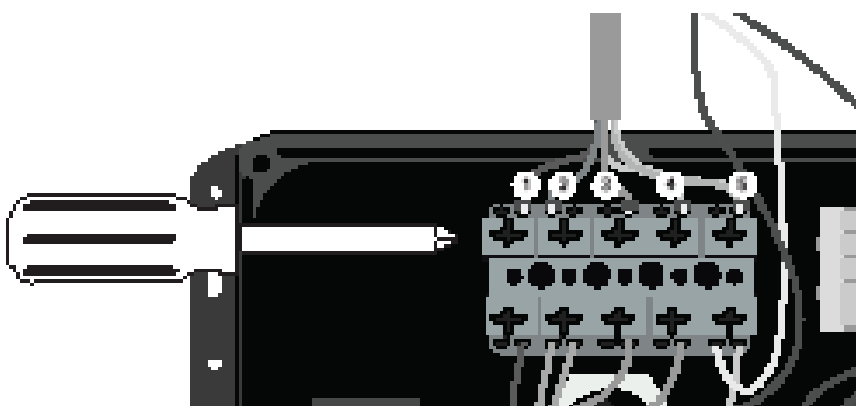
Führen Sie das Kabel durch die Oberseite die Steuerkasten.



SCHRITT 19

Stecken Sie die Kabel in die entsprechenden Löcher.

- 1. SCHWARTZ: L3 
- 2. GRAU: L2 
- 3. BRAUN: L1 
- 4. BLAU: N 
- 5. GRÜN/GELB 

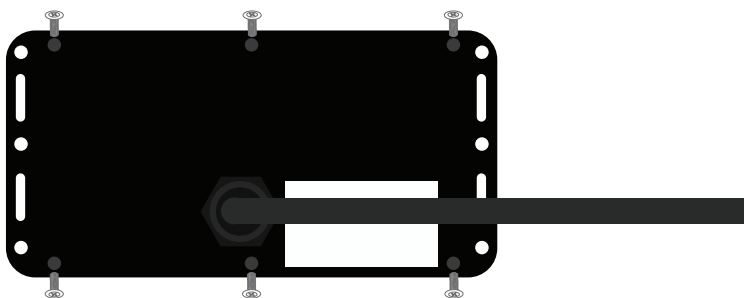


Drücken Sie mit einem Schraubendreher nach unten (wie oben angegeben) und führen Sie die Kabel in die Klemmenleiste ein. Wenn das Kabel an Ort und Stelle ist, lösen sie den Druck bleibt und das Kabel in Position. Der Schaltplan kann online unter <https://heatsail.com/de/products/dome> eingesehen werden.

Stellen Sie sicher, dass alle Kabel sicher sind, indem Sie vorsichtig an den Kabeln ziehen.

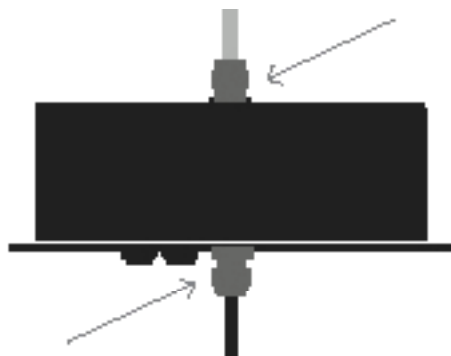
SCHRITT 20

Verbinden Sie die beiden Teile von die Steuerkasten mit sechs Schrauben.



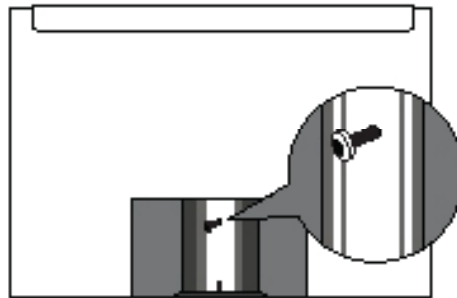
SCHRITT 21

Schließen Sie den Kasten und ziehen Sie die Kabelkappen fest, um ein Eindringen zu verhindern.



SCHRITT 22

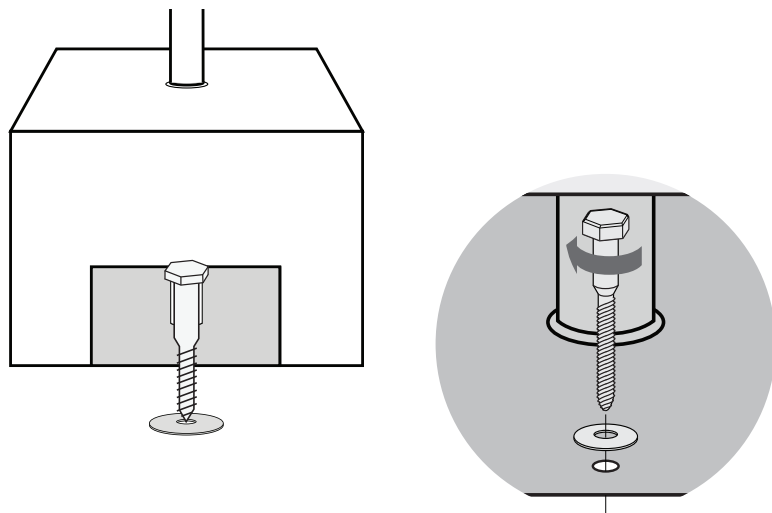
Ziehen Sie die Schraube oder die M6-Schrauben am geraden Rohr fest. (Siehe Schritt 6)



SCHRITT 23

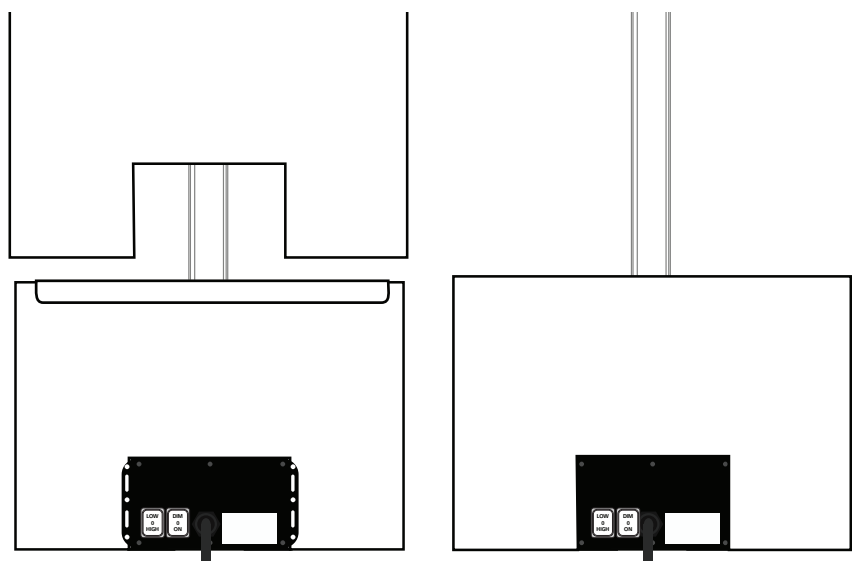
Bringen Sie den DOME an seinen Bestimmungsort. Bohren Sie ein Loch in den Boden und verankern Sie Ihre Kuppel mit der Schraube.

Hinweis: Wenn diese Bodenschraube nicht für Ihre Oberfläche geeignet ist, suchen Sie bei Ihrem örtlichen Baumarkt nach der richtigen Schraube.



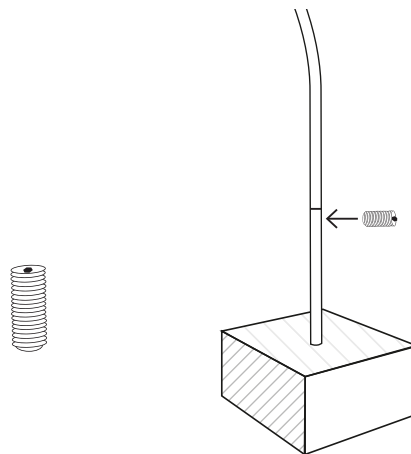
SCHRITT 24

Schieben Sie die Steuerkasten in die Lücke. Schieben Sie zuletzt den Deckel über den Metallbox.



SCHRITT 25

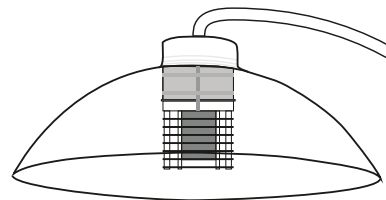
Verwenden Sie eine M6 Stellschrauben, um die beiden Teile des Rohrs zu sichern.



SCHRITT 26

Schneiden sie alle 3 Gummibänder ab.

Ziehen Sie sie ganz heraus. Beachten Sie, dass sich 2 davon unter dem Glas befinden.

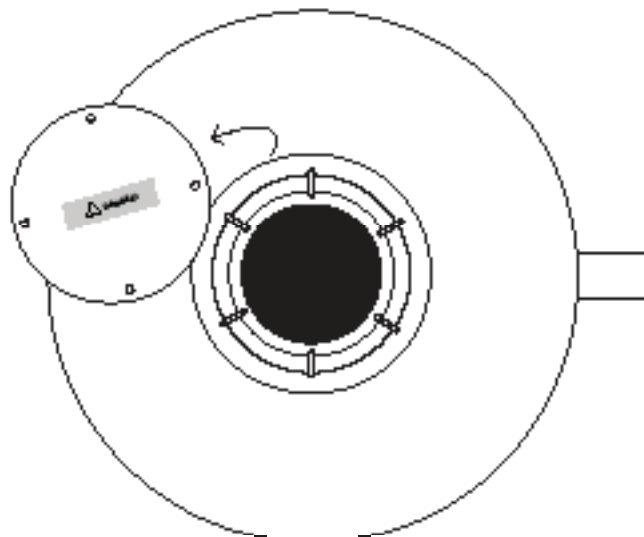


SCHRITT 27

Schauen Sie sich Ihren DOME von unten an und ziehen Sie den Aufkleber ab - aber lesen Sie ihn zuerst!

(Wenn Ihr DOME mit einer Schutzplatte geliefert wird, entfernen Sie diese ebenfalls.)

Genießen Sie Ihren brandneuen DOME.

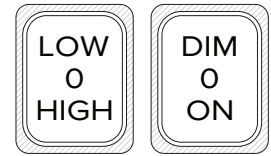


7. Betrieb

DOME aktivieren

Nachdem Sie den DOME an eine geeignete Steckdose angeschlossen haben, können Sie den DOME einschalten. Der rechts Schalter (gekennzeichnet mit low - 0 - high) schaltet die Heizung ein. Bei 'LOW' funktionieren nur drei Seitenheizungen, bei 'HIGH' alle 5 Seitenheizungen und die runde untere Heizung. '0' schaltet die Heizung aus. Wenn Sie den DOME einschalten, dauert es bis zu 30 Minuten, bis der DOME seine volle Temperatur erreicht hat. Auch im ausgeschalteten Zustand kann es bis zu 40 Minuten dauern, bis der DOME vollständig abgekühlt ist.

Der rechts Schalter (gekennzeichnet mit DIM - 0 - ON) schaltet die Beleuchtung ein.



Kann auf der Rückseite
Ihres DOME gefunden
werden

"DIM"

Steuert das Licht mit der Fernbedienung

"0" LICHT AUS

Licht ohne Fernbedienung ausschalten

"ON" LICHT EIN

Schaltet das Licht ohne Fernbedienung ein

DOME Sound System

Sie können Ihr Smartphone über bluetooth anschließen.

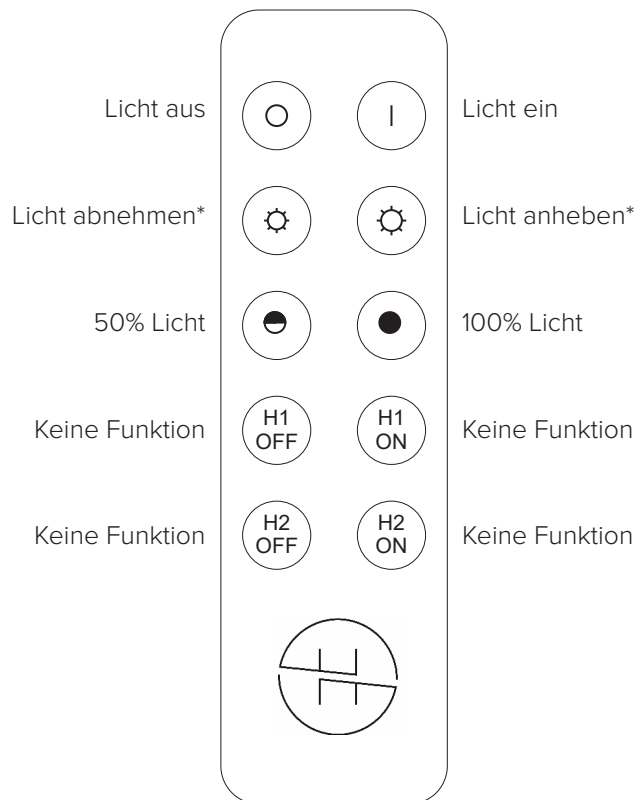
- Suchen Sie auf Ihrem smartphone Gerät nach 'DOME Music'
- Öffnen Sie Ihren Musik-Player und genießen Sie.

Wenn Sie das bluetooth zurücksetzen möchten.

- Ziehen Sie den Netzstecker des DOME und warten Sie 5 Sekunden.
- Stecken Sie den Stecker wieder ein. Sie sollten einen Ton hören, der anzeigt, dass der Verstärker funktioniert.

Generell verbessert die Implementierung der 'LOUDNESS' Einstellung Ihres smartphone die Qualität.

Genießen Sie Ihre musikalischen Sommernächte!



Ansicht von oben

*Halten Sie diese Tasten gedrückt.

8. Fehlerbehebung

Bevor Arbeiten am DOME durchgeführt werden, muss die Stromversorgung mithilfe des Hauptschalters der Anlage getrennt werden, oder indem der Stecker gezogen wird.

Das Licht funktioniert nicht

Gerät ausschalten. Heben Sie das Glas des DOME nach oben. Legen Sie etwas darunter, um es oben zu halten. Jetzt haben Sie Zugriff auf die Halogenlampe. Vergewissern Sie sich, dass sie richtig eingesetzt und nicht beschädigt ist. Wenn Sie die Lampe wechseln müssen, ersetzen Sie sie durch eine Standard R7S 78mm, 120W. Verwenden Sie ein Tuch oder Handschuhe, um die Lampe auszutauschen, das Berühren mit den Händen verkürzt die Lebensdauer erheblich.

Wenn das Problem nicht gelöst ist, überprüfen Sie, ob die blauen und braunen Drähte richtig in den Anschlussblock eingeführt sind. (Schritt 19-20)

Wenn es immer noch nicht funktioniert, versuchen Sie, die Fernbedienung neu zu programmieren. (siehe nächste Seiten)

Keine Wärme

Keines der Heizelemente funktioniert. Überprüfen Sie Ihre Stromversorgung (muss auf HIGH sein). Vergewissern Sie sich, dass alle Kabel richtig angeschlossen sind. (Schritt 19-20)

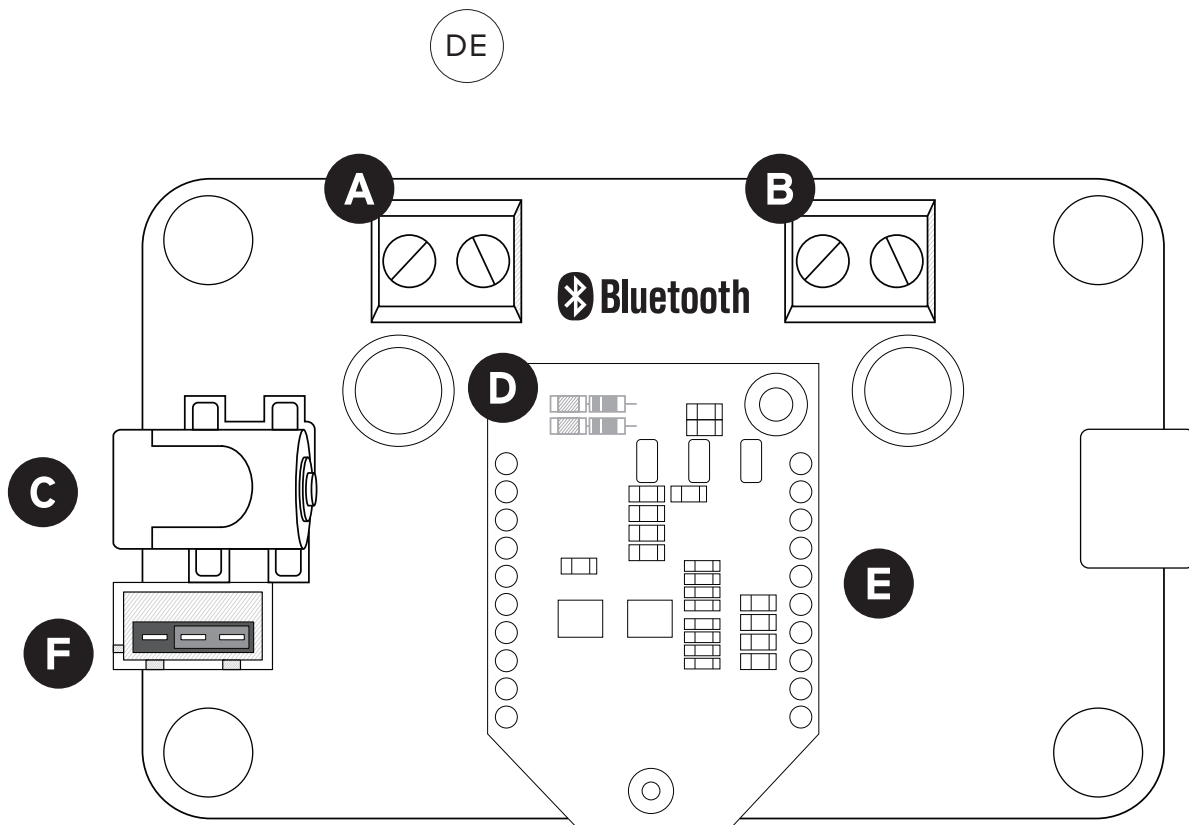
Heizung funktioniert nur teilweise

Entweder 3 Seitenelemente oder 2 Seitenelemente und unteres Element. Schwarzes oder graues Kabel nicht richtig angeschlossen. (Schritt 19-20)

Nichts funktioniert

Vergewissern Sie sich, dass alle Drähte richtig in den Anschlussblock eingeführt sind. (Schritt 18-19) Der Schaltplan kann online unter <https://heatsail.com/de/products/dome> eingesehen werden.

Überprüfen Sie, ob die Sicherung ausgelöst hat, schließen Sie die Steuerung und versuchen Sie es erneut.



Keine Musik

Stellen Sie sicher, dass alle Drähte richtig verbunden sind und die Farben übereinstimmen. Wenn immer noch kein Ton zu hören ist, ziehen Sie den Netzstecker. Heben Sie den äußeren Fußkasten des DOME an und ziehen Sie den Schaltkasten heraus. Vergewissern Sie sich, dass das Netzkabel aus der Steckdose gezogen ist.

Öffnen Sie den Schaltkasten und suchen Sie die kleine Elektronikplatine.

Überprüfen Sie, ob alle Anschlüsse auf der Karte (siehe unten) richtig eingesteckt sind:

- Die Lautsprecheranschlüsse (A & B.)
- Der Netzstecker (C).
- Wenn die LED zwischen blau und rot wechselt, bedeutet dies, dass das bluetooth-Gerät funktioniert und nach einer Verbindung sucht (D).
- Wenn die LED blau ist, bedeutet dies, dass bluetooth funktioniert und mit einem Gerät verbunden ist (D).
- Wenn die LED rot leuchtet, funktioniert die bluetooth-Karte, hat aber die Verbindung zu Ihrem Gerät verloren.(D).
- Wenn keine LED leuchtet, aber die gelbe LED bei E leuchtet, muss das bluetooth-Modul ersetzt werden (D).
- Wenn die LED gelb ist, bedeutet dies, dass die Karte mit Strom versorgt wird (E).
- Überprüfen Sie, ob der Stecker wie in platziert ist. (F)
- Schließen Sie den Schaltkasten und versuchen Sie es erneut.

Wenn das Gerät immer noch nicht funktioniert, wenden Sie sich bitte an Ihren Händler, um es auszutauschen.

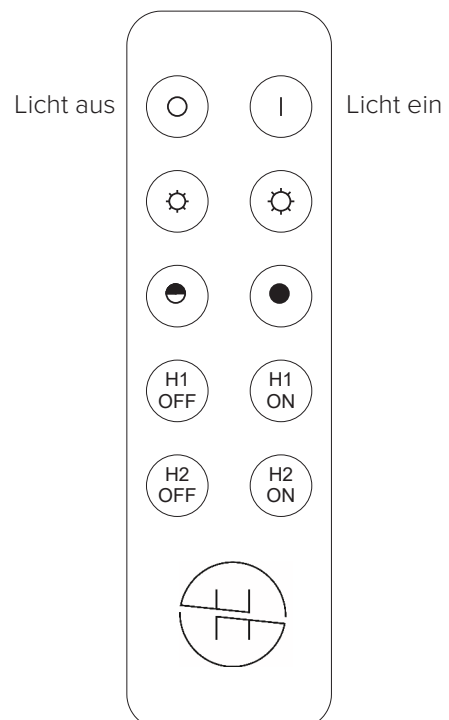
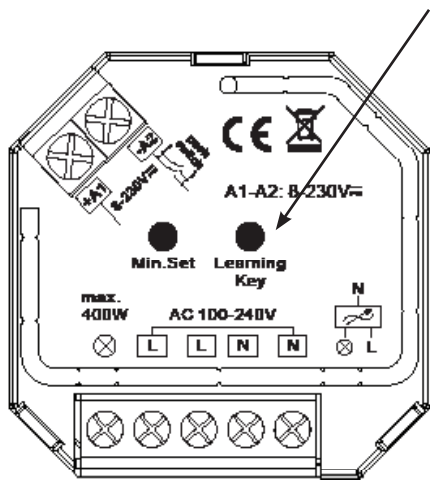
Trennen Sie die Fernbedienung

Halten Sie die Taste "Licht aus" gedrückt und schalten Sie den linken Schalter ein (mit DIM - 0) - EIN) auf DIM. Warten Sie, bis das Licht ein- und ausgeschaltet ist. Nun die Fernbedienung getrennt.

Umprogrammierung der Fernbedienung

Öffnen Sie den Schaltkasten und suchen Sie das Dimmermodul.

- (1) Hauptstromversorgung einschalten
- (2) Vorsicht vor ungeschützten Kabeln
- (3) Suchen Sie die "Learning Key" auf das Dimmermodul



Sender beim Empfänger anmelden

(1) Drücken Sie die "Learning Key". Die Suchfunktion des Moduls wird für kurze Zeit aktiviert.

(2) Senden Sie ein Signal an das Modul, indem Sie der Knopf von "Licht ein" auf der Fernbedienung drücken. Wenn Sie die Fernbedienung zum ersten Mal verwenden, vergewissern Sie sich, dass die Schutzfolie von der Batterie der Fernbedienung entfernt wurde.

(3) Der Empfänger speichert alle Sendecodes im Hack. Wenn die Fernbedienung erfolgreich mit dem Modul verbunden ist, leuchtet die Lampe des DOME kurz auf (1-2 Sekunden).

Wenn Sie verschiedene Dimmer mit einer Fernbedienung verbinden möchten, wiederholen Sie diese Schritte an jedem Modul für bis zu 8 verschiedene Übertragungs-codes. Wenn Sie den DOME ausschalten oder bewegen, bleiben diese Übertragungs-codes im Speicher gespeichert.



DOME® ZEITLOSE BELEUCHTUNG
MIT HEIZUNG FÜR IHREN GARTEN ODER IHRE TERRASSE



ROSTFREI &
WETTERFEST



NIEDRIGER ENERGIEVERBRAUCH
KEIN CO₂-AUSSTOSS



MINIMALER
WARTUNGS-AUFWAND



HEATSAIL
EXTEND YOUR GREAT MOMENTS

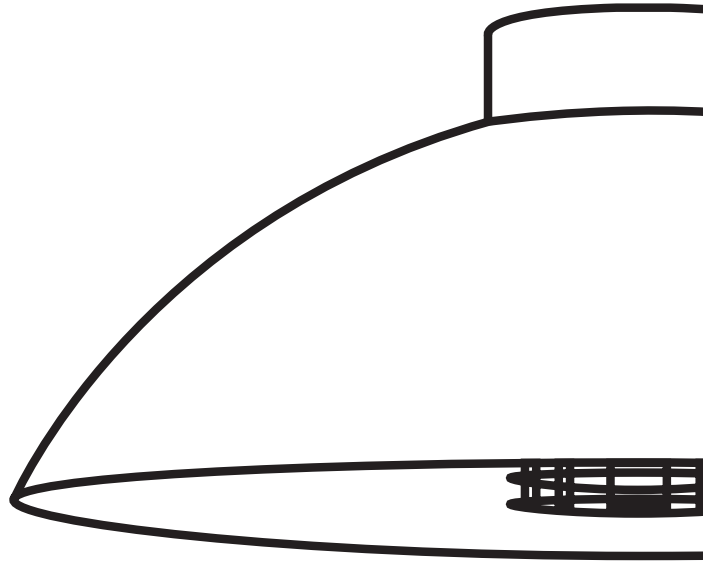
HEATSAIL NV

Prins Boudewijnlaan 7 Unit A 08
2550 Kontich
Belgium

+32 3 502 99 88

support@heatsail.com

www.heatsail.com



SERIAL NUMBER

serienummer / numéro de série / Seriennummer