

Foscarini

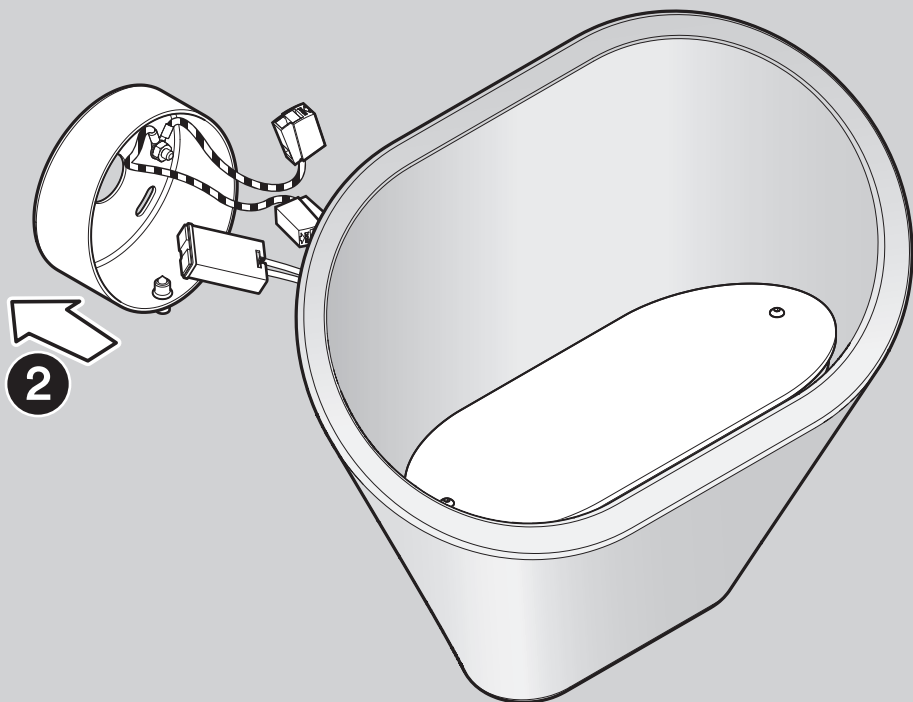
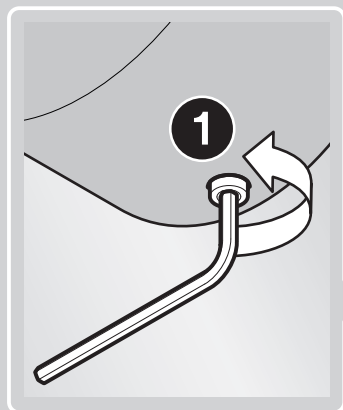
Aplomb.

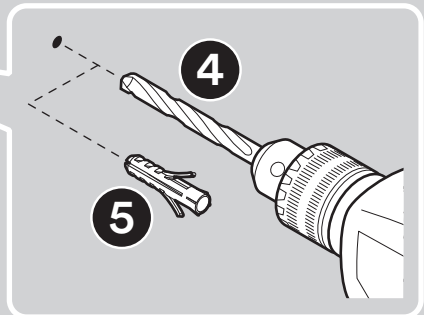
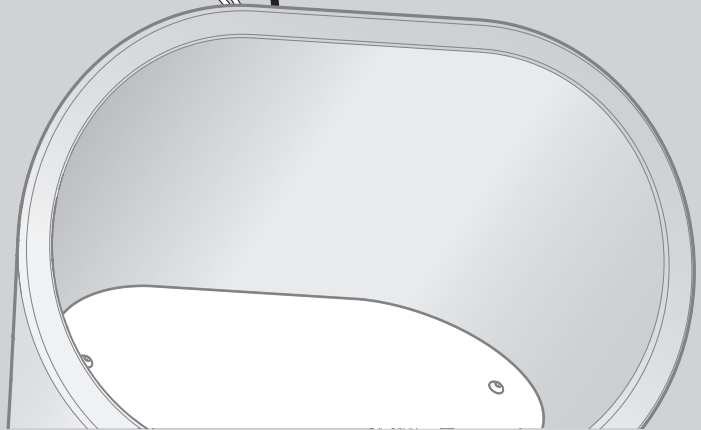
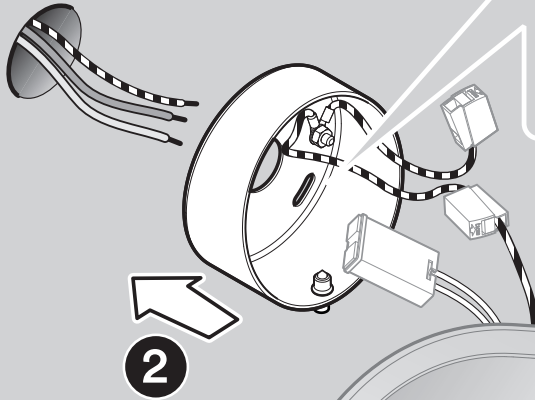
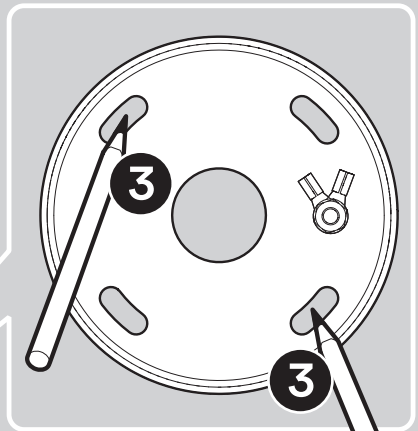
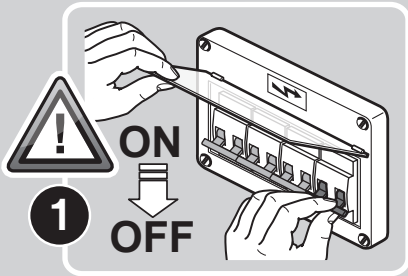
Lucidi, Pevere.

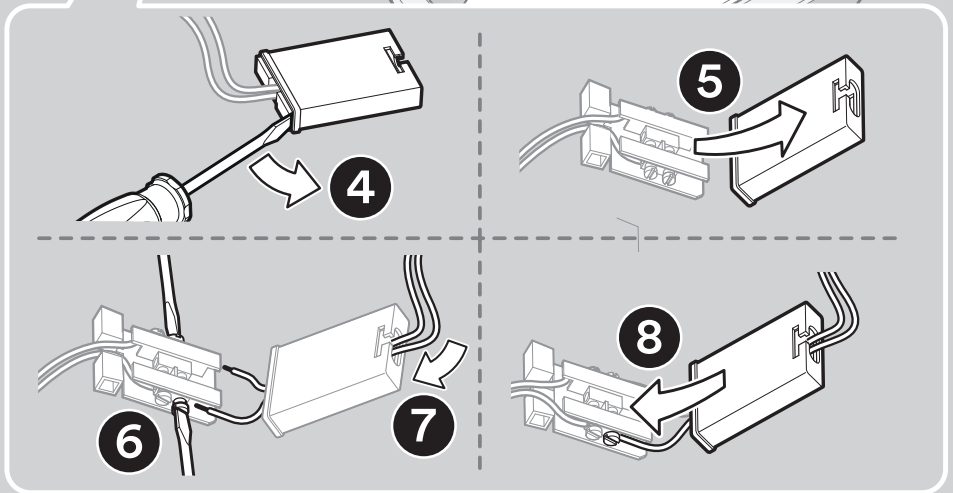
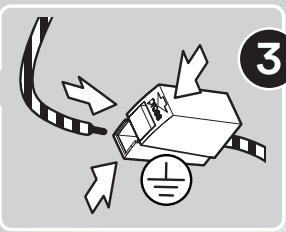
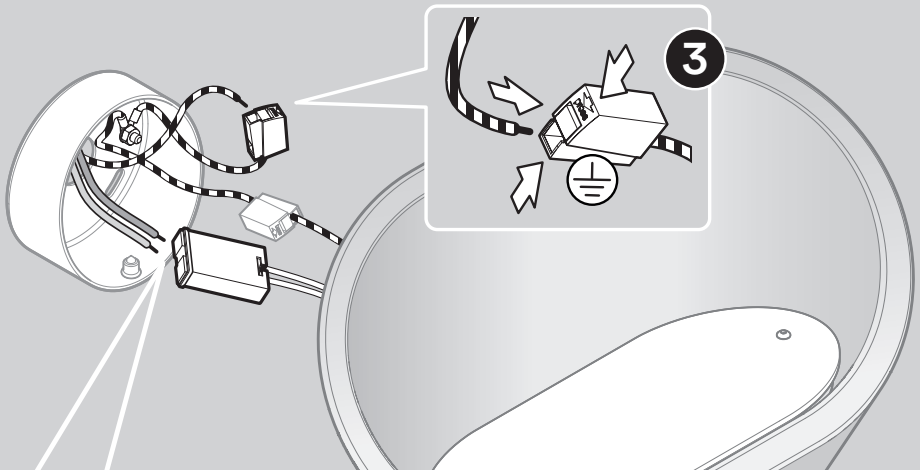
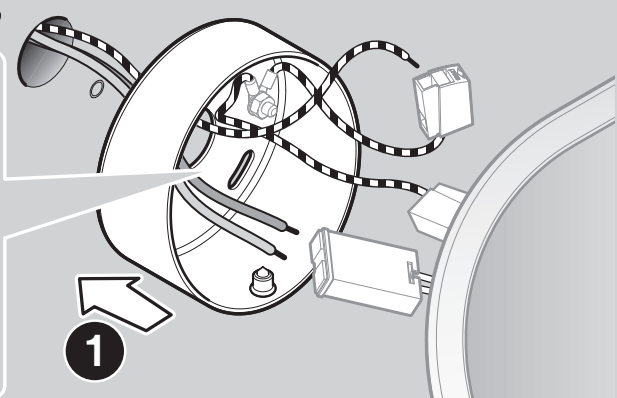
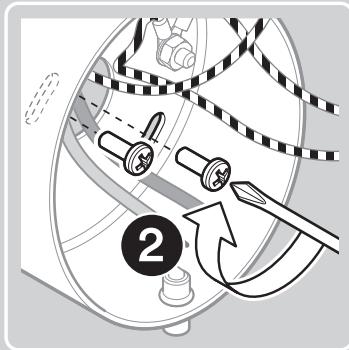
Parete / Wall.

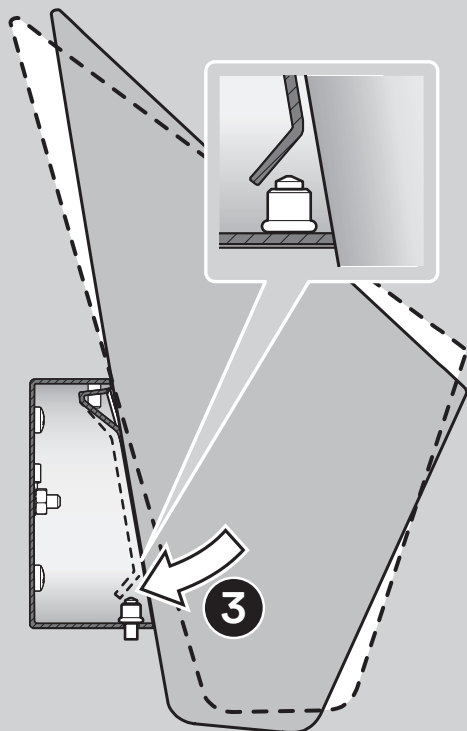
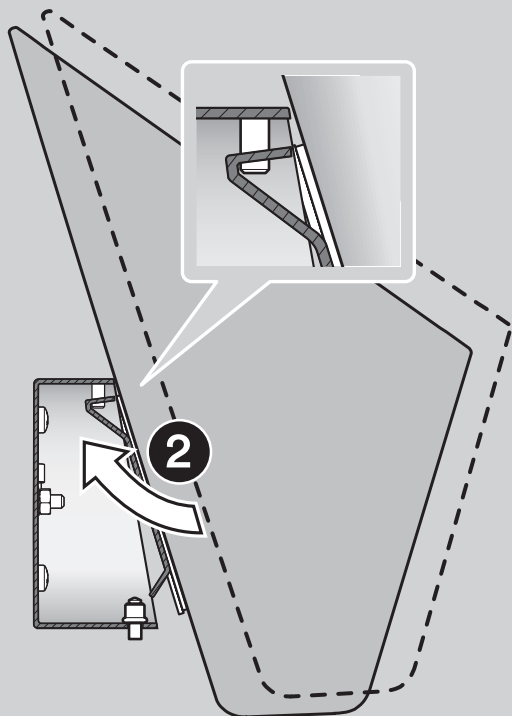
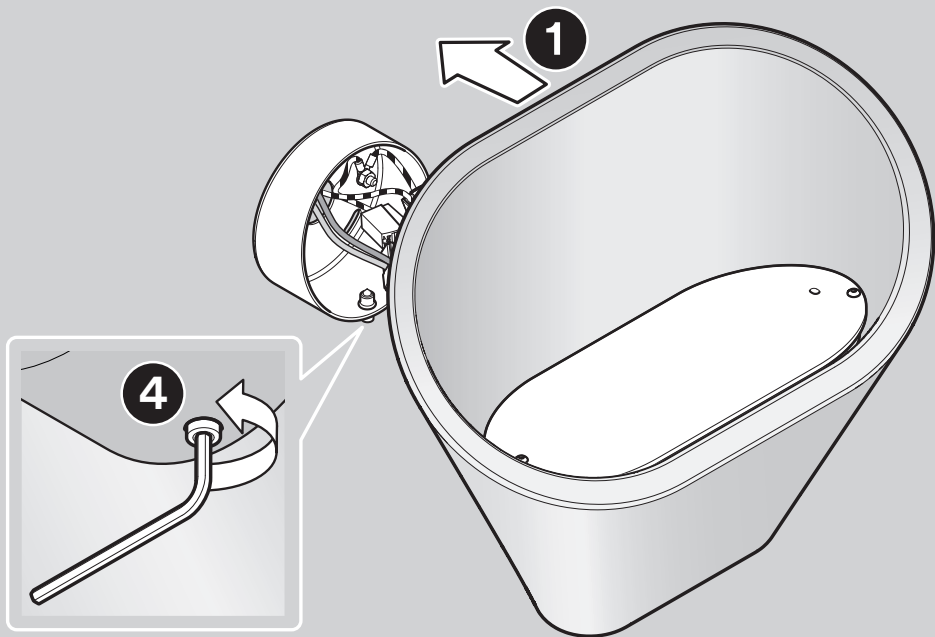


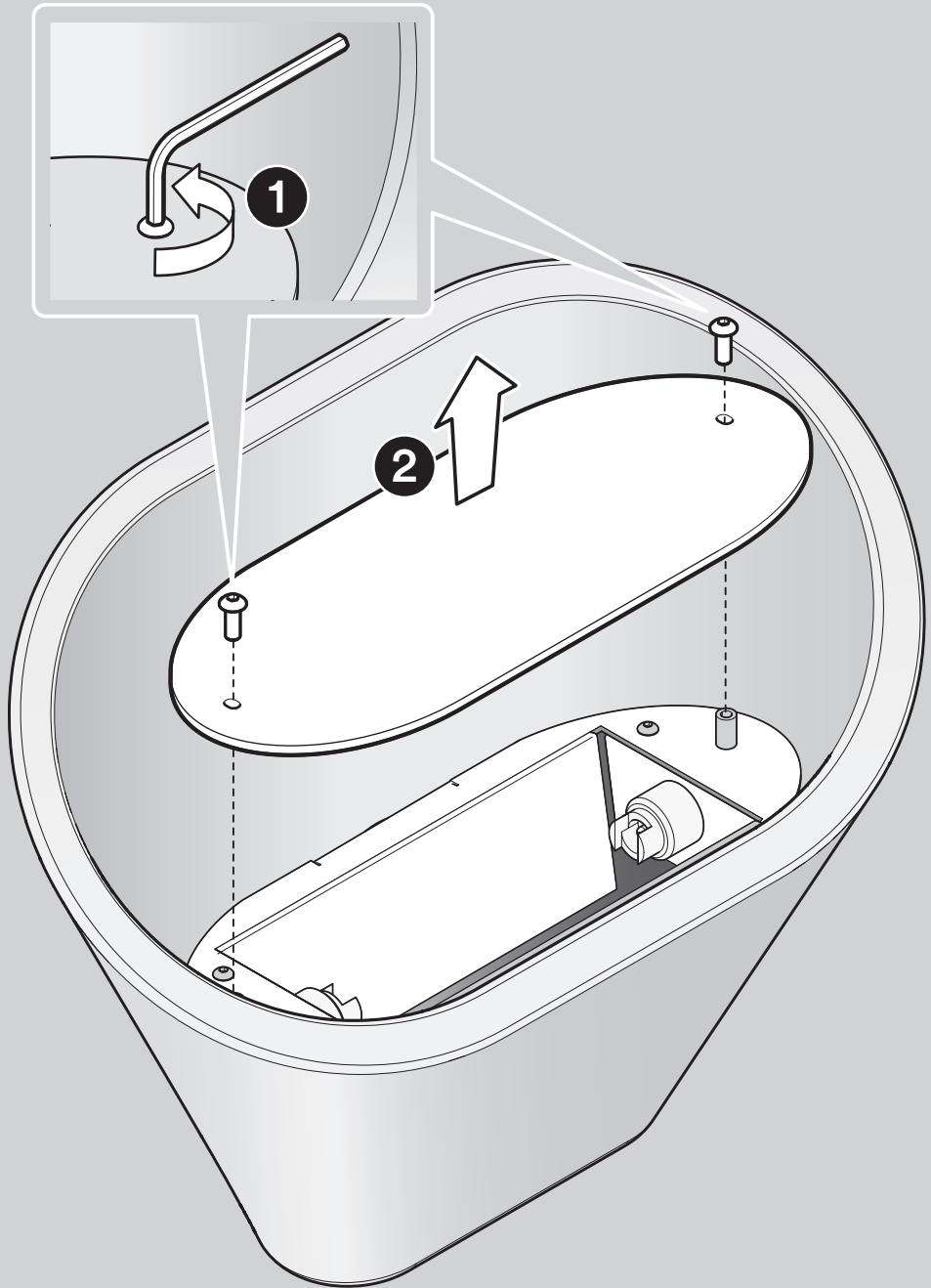
Istruzioni di montaggio
Assembly instructions

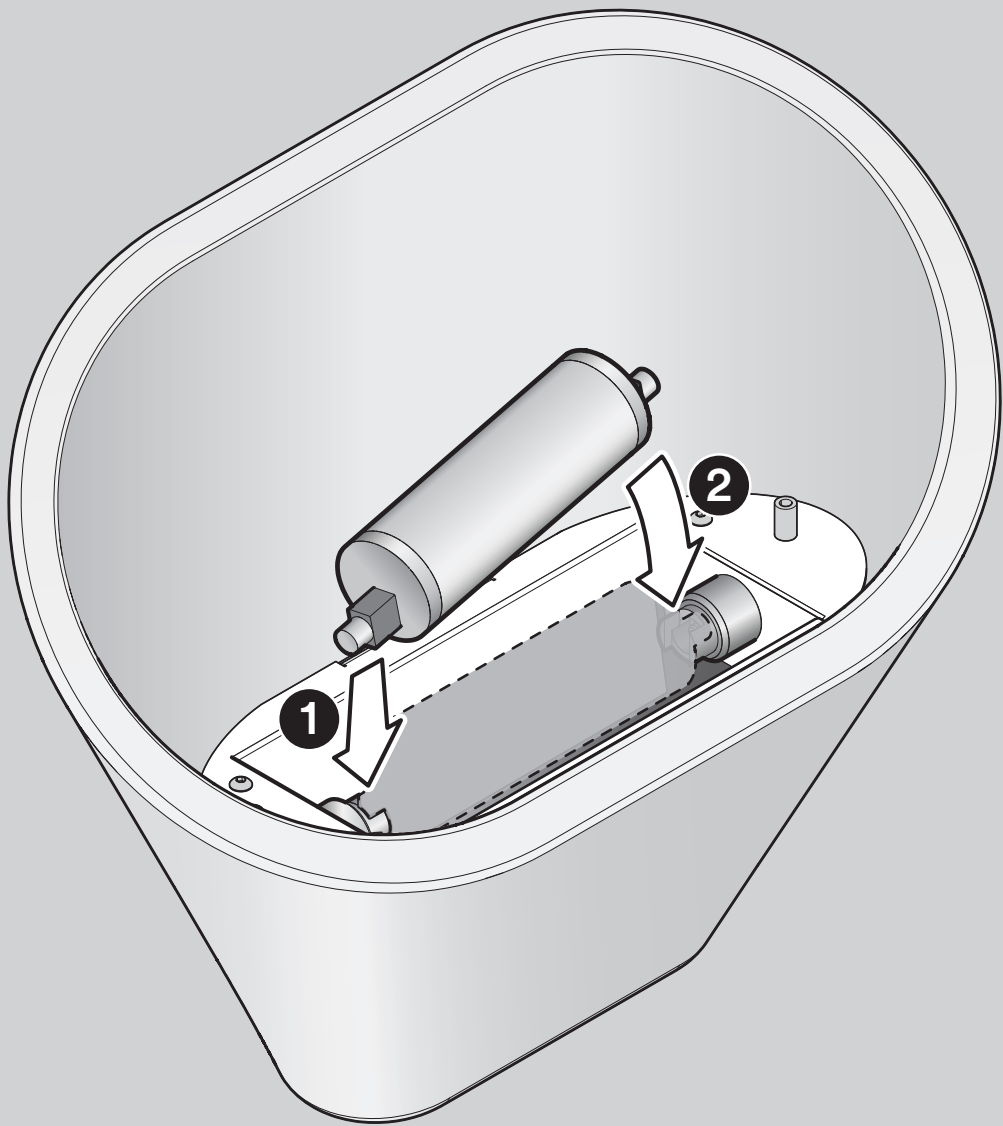


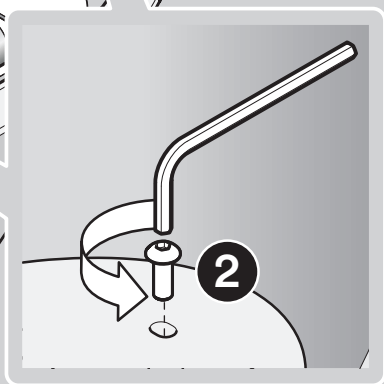
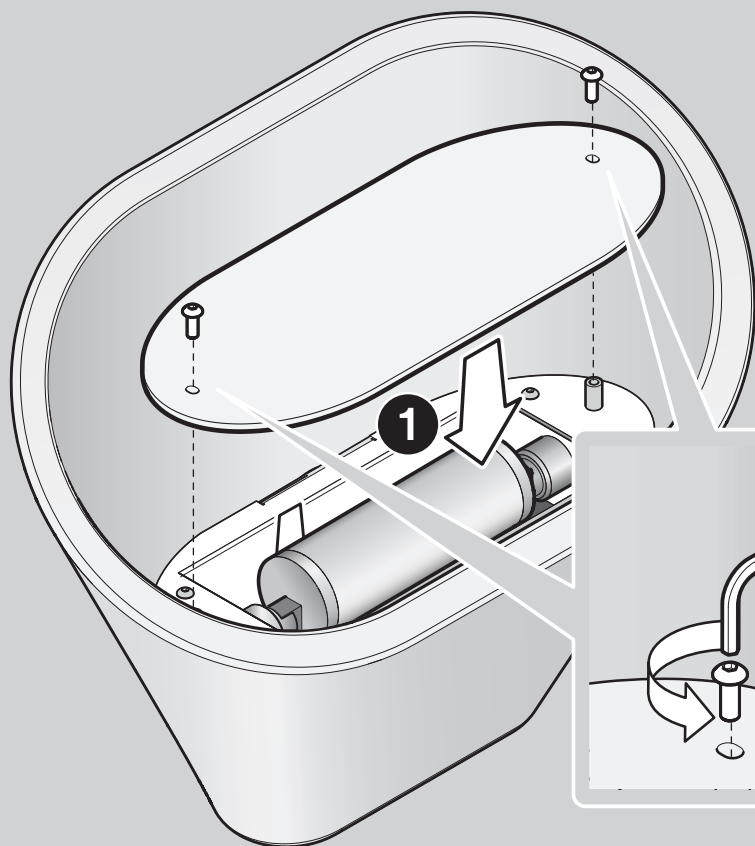
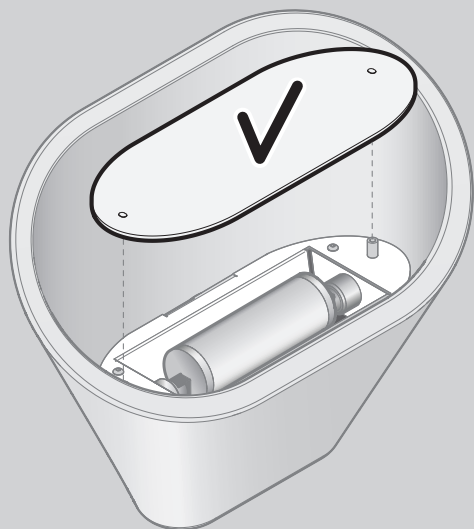














MAX 17.5W LED
R7s 118mm
220-250V ~ 50/60Hz

IT → Avvertenze

-Prima di procedere con l'installazione dell'apparecchio e comunque prima di ogni operazione di manutenzione togliere la tensione di rete.

-La sicurezza dell'apparecchio è garantita con l'uso appropriato delle seguenti istruzioni, pertanto è necessario conservarle.

-Le operazioni di montaggio o manutenzione dell'apparecchio devono essere eseguite con la massima attenzione per non danneggiare i componenti.

-L'apparecchio non deve essere installato in posizioni diverse da quelle indicate nelle istruzioni di montaggio.

-Quando la lampada è accesa e nel periodo tra lo spegnimento e il raffreddamento, la fonte luminosa e i componenti vicini possono provocare ustioni.

-I materiali utilizzati in questo prodotto, se esposti direttamente ai raggi solari, possono subire una naturale variazione cromatica.

FOSCARINI non potrà procedere alla sostituzione dei propri articoli per difetti di fabbricazione, se non verranno restituiti tramite rivenditore e comunque se non dopo aver accertato la natura del difetto. L'apparecchio non può essere in alcun modo modificato o manomesso, ogni modifica ne può compromettere la sicurezza rendendo lo stesso pericoloso.

FOSCARINI declina ogni responsabilità per i prodotti modificati.



Istruzioni per la pulizia: non utilizzare alcool o solventi. Per la pulizia della lampada utilizzare esclusivamente un panno morbido eventualmente inumidito con acqua e sapone o detersivo neutro per lo sporco più tenace.



Attesta la conformità del prodotto alle disposizioni delle direttive comunitarie.



Questo apparecchio deve essere utilizzato solo in ambienti interni.



EAC è un marchio di certificazione che conferma la conformità delle merci alle norme dell'Unione doganale eurasiatica.



Apparecchio in Classe I°: è obbligatoria la connessione al conduttore di protezione giallo/verde (messa a terra).



Simbolo RAEE (Rifiuti Apparecchiature Elettriche ed Elettroniche). Il simbolo RAEE utilizzato per questo prodotto indica che quest'ultimo non può essere trattato come rifiuto domestico. Lo smaltimento corretto di questo prodotto contribuirà a proteggere l'ambiente. Per maggiori informazioni sul riciclaggio di questo prodotto, rivolgersi all'ufficio competente del proprio ente locale, alla società addetta allo smaltimento dei rifiuti domestici o al negozio dove è stato acquistato il prodotto.

EN → Warning

-Always unplug the appliance from the power socket before beginning installation or any sort of maintenance work.

-The safety of this fixture is only guaranteed if the following instructions have been observed so they have to be kept you future reference.

-Assembly and maintenance of fixture must be performed carefully so as not to damage components.

-The luminaire must not be installed in any position other than that shown in the instructions.

-While the lamp is on and until it has cooled, there is a risk of burns from the lamp and adjacent elements.

-If exposed to direct sunlight, the materials used in this product may show a natural chromatic variation.

FOSCARINI will replace merchandise with manufacturing defects only if it is returned to the retailer from which it was purchased and in any event only after assessing the defect. The luminaire may in no way be modified or tampered with; any modification may compromise safety causing the luminaire to become dangerous.

FOSCARINI declines all responsibility for products that are modified.



Cleaning instructions: do not use alcohol or other solvents. Use only a soft cloth to clean the lamp, dampened with water and soap or mild cleanser if needed for resistant dirt.



It certifies the conformity of the product to the european community low voltage directive.



This product is for indoor use only.



EAC is a certification mark that confirms the compliance of goods with the Eurasian Customs Union standards.



Class I luminaire: it' s necessary to connect the device to the yellow/green protective conductor (earthing).



WEEE Symbol (Waste Electrical and Electronic Equipment). The use of the WEEE symbol indicates that this product may not be treated as household waste. By ensuring this product is disposed of correctly, you will help protect the environment. For more detailed information about the recycling of this product, please contact your local authority, your household waste disposal service provider or the shop where you purchased the product.

FR → Instructions

-Avant de procéder à l'installation de l'appareil, ainsi qu'avant toute opération d'entretien, il est nécessaire de couper le courant au disjoncteur.

-La sûreté de l'appareil n'est garantie qu'en suivant scrupuleusement les instructions ci-après. Il est donc nécessaire de les conserver.

-Le montage et les manipulations de l'appareil devront être exécutés avec la plus grande attention pour ne pas abîmer ses composants.

-L'appareil ne peut pas être installé dans une autre position que celle indiquée dans les instructions de montage.

-Lorsque la lampe est allumée et jusqu'à son refroidissement après débranchement, il y a un risque de brûlure sur la lampe et les éléments proches.

-Les matériaux utilisés, si directement exposés aux rayons solaires, peuvent subir une variation chromatique naturelle.

FOSCARINI n'échangera ses articles défectueux que par l'intermédiaire d'un revendeur et de toute façon après avoir vérifié le défaut. L'appareil ne peut être modifié ou altéré de quelque manière que ce soit, toute modification peut compromettre la sécurité de celui-ci en le rendant dangereux. FOSCARINI décline toute responsabilité pour les produits modifiés.



Instructions pour le nettoyage : ne pas utiliser d'alcool ou solvants. Pour le nettoyage de la lampe utiliser exclusivement un chiffon doux, humecté si nécessaire, avec de l'eau et du savon ou avec un détergent neutre pour les salissures les plus tenaces.



Il atteste la conformité du produit aux dispositions des directives communautaires.



Cet appareil doit être utilisé en intérieur uniquement.



EAC est une marque de certification qui confirme la conformité des marchandises aux normes de l'Union douanière eurasiennne.



Il est obligatoire la connexion au conducteur de protection jaune/vert (mise à la terre).



Symbole WEEE (Waste Electrical and Electronic Equipment, Déchets électriques et d'équipement électronique). L'utilisation du symbole RAEE indique que ce produit ne peut pas être traité comme déchet domestique. Assurez-vous de vous débarrasser de ce produit selon les lois en vigueur. Vous aiderez ainsi à protéger l'environnement. Pour plus d'informations détaillées sur le recyclage de ce produit, veuillez contacter les autorités locales, le fournisseur de service de mise au rebut des déchets domestiques ou le magasin où vous avez acheté le produit.

DE → Wichtige Hinweise

- Vor Installation des Geräts und vor Durchführung von Wartungsarbeiten gleich welcher Art den Strom abschalten.
- Die Sicherheit dieses Artikels wird nur durch die strikte Befolgung der nachfolgenden Betriebsanleitung gewährleistet. Bitte heben Sie diese unbedingt auf.
- Alle Arbeiten an der Leuchte müssen mit der größtmöglichen Sorgfalt erfolgen um die Bauteile nicht zu beschädigen.
- Die Leuchte darf nur nach den in der Betriebsanleitung aufgeführten Positionen montiert werden.
- Im Betrieb und bis zur Auskühlung nach dem Ausschalten besteht beim Leuchtmittel und angrenzenden Teilen Verbrennungsgefahr.
- Im Fall von direkter Bestrahlung, könnten die eingesetzten Materialien eine natürliche chromatische Veränderung erfahren.

FOSCARINI ersetzt Fabrikationsfehler nur über den zuständigen Händler und auf jeden Fall nach Feststellung des Fehlers. Der Apparat darf auf keinen Fall verändert oder unerlaubt geöffnet werden, jede Veränderung desselben kann die Sicherheit in Frage stellen und somit gefährlich werden.

FOSCARINI lehnt jede Verantwortung für unsachgemäß behandelte Produkte ab.



Reinigungsvorschriften: Weder Alkohol noch Lösungsmittel verwenden. Bei der Reinigung der Leuchte darf man ausschließlich weiche Tücher verwenden. Eventuell kann man dies mit Wasser und Seife oder mit einem neutralen Reinigungsmittel anfeuchten.



Das Zeichen bestätigt die Übereinstimmung des Produkts mit den Bestimmungen der EU-Richtlinien.



Dieses Gerät darf nur im Innenbereich verwendet werden.



EAC ist ein Zertifizierungszeichen, das bestätigt, dass die Waren den Normen der Eurasischen Zollunion entsprechen.



Alle berührbare Metallteile sind elektrisch leitend miteinander verbunden und werden mit dem Netz-Schutzleiter verbunden.



Symbol WEEE (Waste Electrical and Electronic Equipment). Durch Verwendung des WEEE-Symbols weisen wir darauf hin, dass dieses Produkt nicht als normaler Haushaltsmüll behandelt werden darf. Sie tragen zum Schutze der Umwelt bei, indem sie dieses Produkt korrekt entsorgen. Genauere Informationen zum Recycling dieses Produkts erhalten sie von ihrer Stadtverwaltung, von ihrem Müllabfuhrunternehmen oder im Laden, in dem sie das Produkt erworben haben.

ES → Advertencias

-Antes de proceder a la instalación del aparato y en cualquier caso antes de efectuar cualquier operación de mantenimiento, corte la tensión de red.

-La seguridad del aparato está garantizada sólo con el uso de las instrucciones siguientes, por lo tanto es necesario atenderlas puntualmente.

-Las operaciones de montaje o manutención del aparato deben seguirse con la máxima atención para no dañar los componentes.

-El aparato no debe ser instalado en distinta posición de aquella que se indica en las instrucciones de montaje.

-Cuando el dispositivo está encendido, o durante el enfriamiento posterior al apagado, la fuente de luz y las partes adyacentes pueden provocar quemaduras.

-Los materiales utilizados, si directamente expuestos a los rayos solares, pueden sufrir una natural variación cromática.

FOSCARINI no podrá proceder a la sustitución de sus artículos por defectos de la fabricación, si no vienen tramitados a través del punto de venta. El aparato no puede ser en ningún caso modificado o forzado, cualquier modificación puede comprometer la seguridad haciéndolo peligroso.

FOSCARINI declina cualquier responsabilidad por los productos modificados.



Instrucciones para limpiar la lámpara : no emplear alcohol ni disolventes. Para la limpieza de la lámpara, utilizar exclusivamente un paño suave. En caso de suciedad más resistente, humedecer el paño con agua y jabón o un detergente neutro.



Esta certifica si el producto es conforme a las disposiciones de las normas de la comunidad economica europea.



Este producto es para uso en interiores solamente.



EAC es una marca de certificación que confirma el cumplimiento de las mercancías con las normas de la Unión Aduanera de Euras.



Aparato en clase I: es obligatoria la conexión al conductor de protección Amarillo/verde (toma de tierra).



Símbolo RAEE (Residuos de aparatos eléctricos y electrónicos). El símbolo RAEE en un producto indica que éste no se puede eliminar como cualquier otra basura. Si garantiza la eliminación correcta del producto, ayudará a proteger el medio ambiente. Para obtener más informaciones sobre el reciclaje del mismo, póngase en contacto con las autoridades locales pertinentes, con el proveedor de servicios de recogida de basura o con el establecimiento donde adquirió el producto.

RU → Внимание

-Перед установкой прибора и перед любой операцией по техническому обслуживанию отключите напряжение.

-Безопасность прибора гарантируется при правильном соблюдении следующих положений, отличных от указанных в инструкциях, которые необходимо сохранить.

-Операции по установке и техническому обслуживанию прибора должны выполняться максимально внимательно, чтобы не повредить компоненты.

-Запрещается устанавливать прибор в положениях, отличных от указанных в инструкциях по сборке.

-Когда светильник горит, а также в промежутки времени между его выключением и охлаждением, источник света и расположенные рядом компоненты могут вызвать ожоги.

-Материалы, использованные в этом изделии, при нахождении под прямыми лучами солнца, могут претерпевать естественные хроматические изменения.

FOSCARINI не сможет приступить к замене своих изделий, имеющих производственные дефекты, если изделия не будут возвращены через магазин и только после установления характера дефекта. Запрещается вносить в прибор какие-либо модификации или портить его. Любые модификации могут повлиять на безопасность прибора, сделав его опасным. Foscarini снимает с себя любую ответственность в отношении модифицированных изделий.



Инструкции для очистки: запрещается использовать спирт и растворители. Для очистки светильника используйте исключительно мягкую тряпку, которую можно смочить водой и мылом или, в случае, более стойких загрязнений, нейтральным моющим средством.



Свидетельствует о соответствии изделия положениям директив ЕС.



Это прибор предназначен для использования только внутри помещений.



EAC – это знак сертификации, который подтверждает соответствие товаров нормам Таможенного союза Евразийского экономического союза.



Прибор класса I: обязательно подключение к желтому/зеленому защитному проводнику (заземление).



Символ RAEE (Отходы электрического и электронного оборудования). Символ RAEE, используемый для этого изделия, указывает на то, что это изделие не должно утилизироваться с бытовыми отходами. Правильная утилизация этого продукта поможет защитить окружающую среду. За дополнительной информацией о вторичной переработке этого изделия обратитесь в соответствующий отдел ваших местных органов, в организацию, занимающуюся утилизацией бытовых отходов или в магазин, где было приобретено изделие.

中文 → 警告

- 在安装灯具之前,在任何维护操作之前,请切断电源。
- 安装说明书使用妥当,可确保灯具安全,因此,说明书需要妥善保管。
- 灯具安装或维护操作应小心翼翼,以避免造成部件损坏。
- 灯具安装位置不得与安装说明书中指定位置不同。
- 灯亮时,在熄灭和降温之间,灯源和附近部件可能会造成灼伤。
- 灯具使用的材料如直接暴露在日光下,可能会发生自然的颜色变化。

如果部件不经过经销商返回,如果未查明缺陷性质,FOSCARINI 不能因制造缺陷进行部件更换。灯具绝对不能擅自更改或拆开,任何更改均可能损害灯具安全,造成危险。

FOSCARINI 对更改后的产品不负任何责任。



注意:切勿使用酒精或溶剂。清洁灯泡时,必须使用一块软布,对于污垢,蘸上水和中性的肥皂或洗涤剂



1级灯具:必须与黄/绿色防护导线(接地线)相连接。



该设备仅能于室内使用。

العربية ← تنبيه



نشهد أن المنتج يتوافق مع أحكام توجيهات المجتمع.



يجب استخدام هذا الجهاز في الأماكن الداخلية فقط.



هي علامة اعتماد تؤكد مطابقة السلع "EAC" شهادة المطابقة الأوراسيوية لقواعد الاتحاد الجمركي الأوراسيوي



جهاز من الفئة الأولى: يجب التوصيل بموصل حماية أصفر \ أخضر (نظام تأريض).



يشير إلى (نفايات المعدات الكهربائية والإلكترونية). يشير الرمز RAEE الرمز الموجود على هذا المنتج إلى أنه لا ينبغي التعامل معه كنفايات منزلية. RAEE سيساعد التخلص السليم من هذا المنتج على حماية البيئة. للمزيد من المعلومات حول إعادة تدوير هذا المنتج، يُرجى الإتصال بمكتب السلطة المحلية المختصة أو الشركة المعنية بالتخلص من النفايات المنزلية أو المتجر الذي اشترت منه المنتج.

- ينبغي فصل التيار الكهربائي قبل البدء في تركيب الجهاز وعلى أي حال قبل إجراء أي عملية صيانة له.

- يتم ضمان سلامة الجهاز من خلال الاستخدام السليم للتعليمات التالية، لذلك يجب الحفاظ عليها.

- يجب تنفيذ عمليات تركيب الجهاز أو صيانته مع الحرص على تجنب إتلاف المكونات.

- يجب عدم تركيب الجهاز في أوضاع مختلفة عن تلك الموضحة في تعليمات التركيب.

- أثناء تشغيل المصباح وفي الفترة بين الإطفاء والتبريد، قد يسبب مصدر الإضاءة والمكونات القريبة حروقا.

- يُمكن أن يتغير اللون الطبيعي للرماد المستخدمة في هذا المنتج في حالة تعرضها لأشعة الشمس المباشرة.

لن نصبح FOSCARINI قادرة على استبدال أجزاء بالجهاز نتيجة لعيوب التصنيع إذا لم يتم إرجاعها بواسطة تاجر التجزئة وعلى أي حال ليس بعد التأكد من طبيعة العيب.

لا يمكن تعديل الجهاز بأي شكل من الأشكال أو العبث به، وقد يشكل أي تعديل خطر على سلامة الجهاز مما يجعله خطيرا. تخلي شركة FOSCARINI مسؤوليتها تماما عن المنتجات المعدلة.



تعليمات التنظيف: يجب عدم استخدام الكحول أو المذيبات. لتنظيف المصباح، استخدم فقط قطعة قماش ناعمة مبللة قليلا بالماء الدافئ والصابون أو منظف محايد للاتساخت العنيدة.



FOSCARINI

Foscarini SpA
via delle Industrie 27
30020 Marcon / Venezia / Italy
T +39 041 595 3811
foscarini@foscarini.com

Foscarini Spazio Monforte
Corso Monforte 19
20122 / Milano / Italy
T +39 02 870 71320
spaziomonforte@foscarini.com

Foscarini Inc / Foscarini Spazio Soho
20 Greene Street, New York
NY / 10013 / USA
T +1 212 247 2218
T +1 212 257 4412 | Showroom
foscarini.inc@foscarini.com
spaziosoho@foscarini.com

Foscarini Japan K.K.
Tokyo / Japan
foscarini.jpn@foscarini.com

Foscarini International Co., Ltd.
Shanghai, China
foscarini.china@foscarini.com

Azienda certificata
UNI EN ISO 9001
UNI EN ISO 14001

Follow us:



foscarini.com