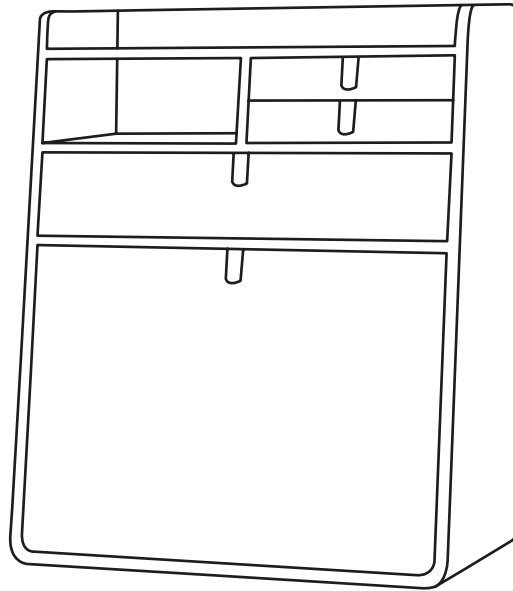


Secrétaire mural Floating writing desk

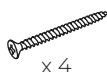
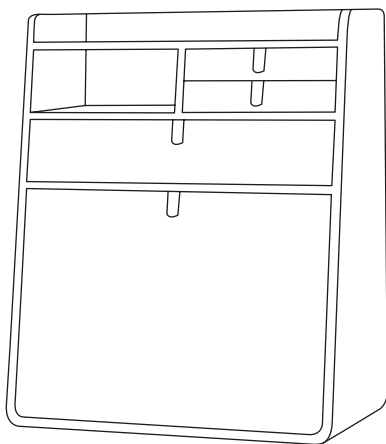
Gaston



Design by Florence Watine

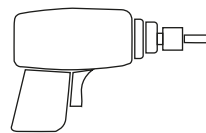


DANS VOTRE COLIS IN YOUR PACKAGE

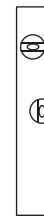


x 4

MATÉRIEL REQUIS REQUIRED TOOLS



Perceuse - Visseuse
Drill - Screwdriver



Niveau à bulle
Spirit level



Crayon
Pencil



Chevilles
Wall plugs
x 4

À ASSEMBLER SEUL ASSEMBLE ON YOUR OWN



x1

Une question ? Contactez-nous grâce au formulaire dédié sur notre site !
 Have a question? Please contact us using the dedicated form on our website!

 www.hartodesign.com



FR
 Donnez ou recyclez vos meubles.



Association

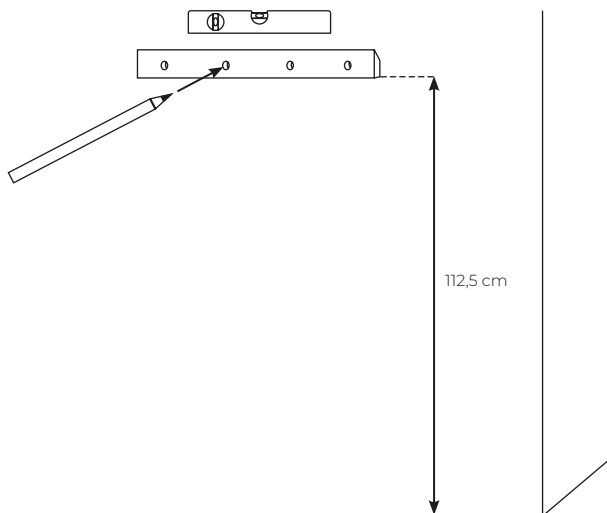


Magasin



Déchèterie

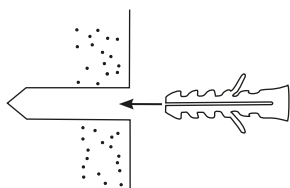
<https://quefairedemesdechets.fr>



①

Positionner le tasseau horizontalement sur votre mur à l'aide du niveau à bulle à 112,5 cm de haut, puis marquer l'emplacement des trous à l'aide du crayon.

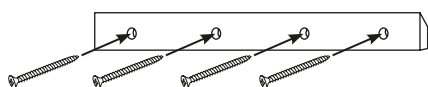
Place the cleat horizontally on your wall at 112,5 cm high using the spirit level, then mark the location of the holes with the pencil.



②

Perçer le mur aux emplacements marqués. Insérer les chevilles adaptées au type de mur.

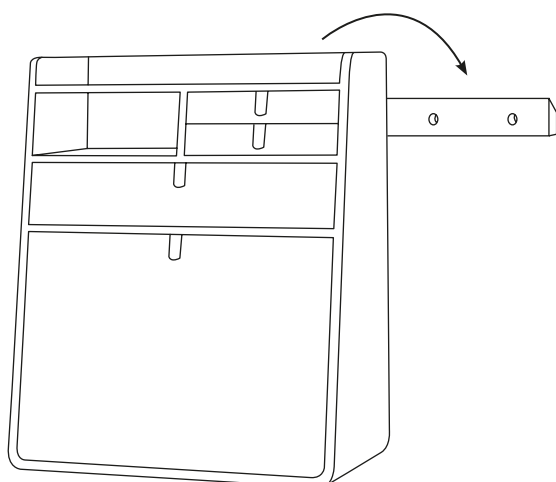
Drill the wall at the marked places. Insert the wall plugs best suited to the wall.



③

Fixer le tasseau au mur avec les vis.

Fix the cleat to the wall with the screws.



④

Suspendre le secrétaire sur le tasseau.

Hang the floating desk on the cleat.