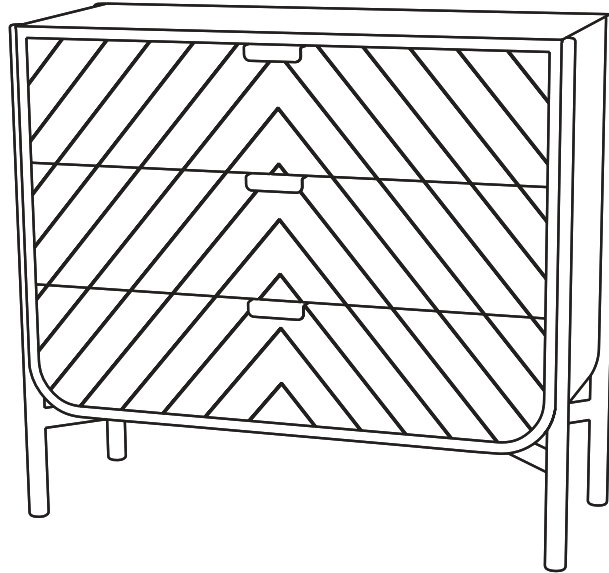


Meubles à tiroirs Drawer furniture

# Marius

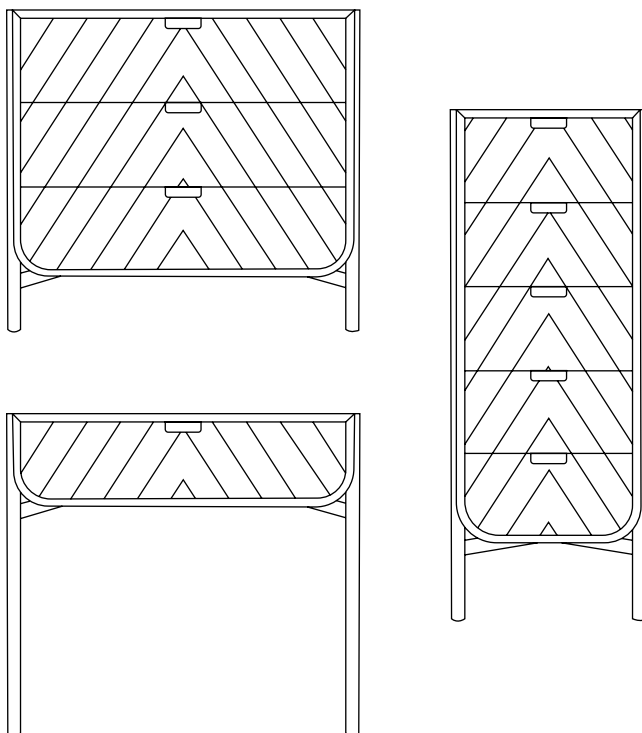


Design by Pierre-François Dubois

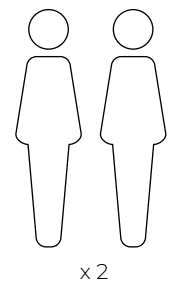


Commode - Chest of drawers / Console - Console / Chiffonnier - Chiffonier

**DANS VOTRE COLIS :**  
**COMMODE, CONSOLE OU CHIFFONNIER, DÉJÀ ASSEMBLÉ**  
IN YOUR PACKAGE :  
CHEST OF DRAWERS, CONSOLE OR CHIFFONNIER ALREADY ASSEMBLED



**À DÉBALLER À DEUX**  
TWO PEOPLE TO UNPACK



x2

**Une question ? Contactez-nous grâce au formulaire dédié sur notre site !**  
 Have a question? Please contact us using the dedicated form on our website!

 [www.hartodesign.com](http://www.hartodesign.com)



FR

Donnez ou recyclez vos meubles.



Association

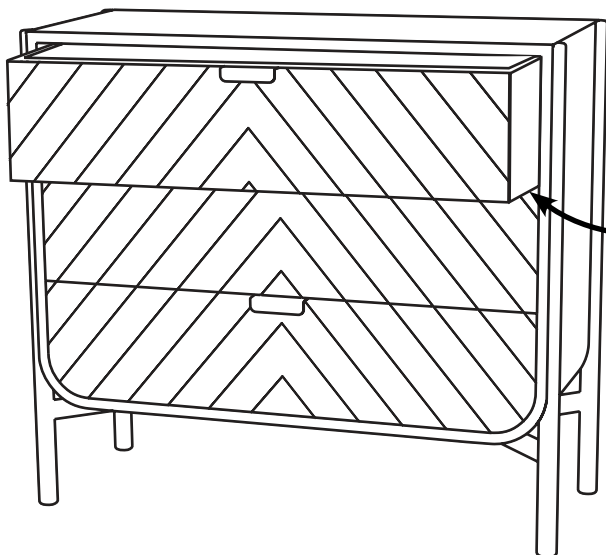


Magasin



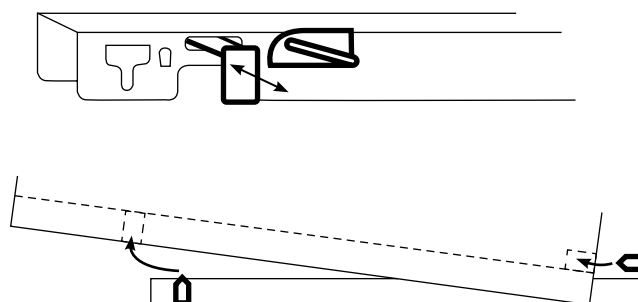
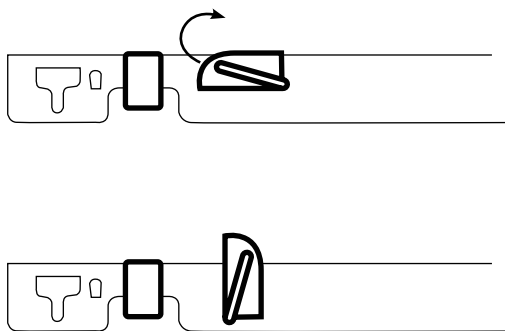
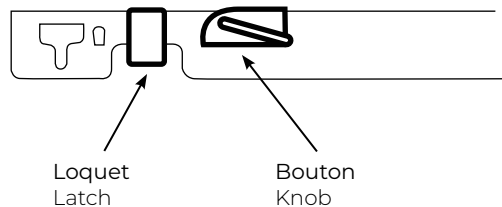
Déchèterie

<https://quefairedemesdechets.fr>



Pour régler ou enlever les tiroirs, reportez-vous aux glissières sous chaque tiroir, à droite et à gauche.

To adjust or remove the drawers, refer to the slides located under each drawer, on the right and left side



1

**POUR RÉGLER LE TIROIR :** faire pivoter le bouton ; cette action soulève plus ou moins le tiroir et permet d'ajuster sa hauteur.

**TO ADJUST THE DRAWER:** rotate the knob upwards. This action raises or lowers the drawer, allowing you to adjust its height.

2

**POUR ENLEVER LE TIROIR :** déclipser le loquet des glissières à droite et à gauche en le tirant. Le tiroir est ainsi libéré de son accroche, vous pouvez l'enlever en le soulevant.

**POUR REMETTRE LE TIROIR EN PLACE :** poser le tiroir sur les glissières en l'enclanchant à l'arrière et à l'avant sur les taquets. Pousser le loquet pour fixer de nouveau le tiroir à la glissière.

**TO REMOVE THE DRAWER:** unclip the latch from the slides on the right and left by pulling it outward. The drawer is now released from its attachment, and you can remove it by lifting it up.

**TO REINSERT THE DRAWER:** place the drawer onto the slides, engaging it at the back and front on the stops. Push the latch to secure the drawer back onto the slide.