

Tabouret de bar Bar stool

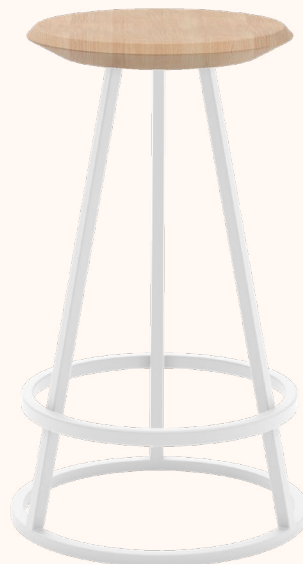
# Gustave



Design by Charles Seuleusian

## LES PLUS HIGHLIGHTS

- Disponible en 3 coloris
- Idéal pour un bar ou un îlot
- Available in 3 colours
- Ideal for a bar or an island



## INFORMATIONS SPÉCIFIQUES SPECIFIC DETAILS

Poids maximum : 100 Kg  
Maximum weight: 100 Kg

Non empilable  
Not stackable

## DIMENSIONS ET POIDS DIMENSIONS AND WEIGHT

	Largeur Width Cm	Profondeur Depth Cm	Hauteur High Cm	Poids Weight Kg
<b>Produit</b> Product	42	42	65	4,3
<b>Colis</b> Package	48	48	71	6

## MONTAGE ASSEMBLY

Livré monté  
Delivered ready to use.

## USAGE USE

Conçu pour un usage en intérieur,  
dans un espace non humide.  
Designed for indoor use, in a non-hu-  
mid space.

## CONSEILS D'ENTRETIEN CARE INSTRUCTIONS

Au quotidien : nettoyer avec un chiffon doux légèrement humide.  
On a daily basis: clean with a soft, slightly damp cloth.

Une question ? Contactez-nous grâce  
au formulaire dédié sur notre site !  
Have a question? Please contact us using  
the dedicated form on our website!

 [www.hartodesign.com](http://www.hartodesign.com)



FR  
Donnez ou recyclez  
vos meubles.



Association

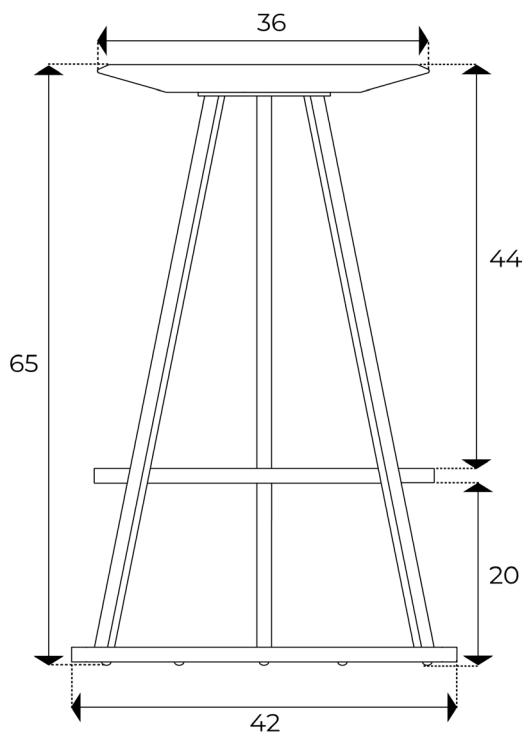


Magasin



Déchèterie

<https://quefairedemesdechets.fr>



## COULEURS COLOURS



Frêne  
Blanc - RAL 9016  
*Ash  
White - RAL 9016*

Ref. 12010723528



Frêne  
Vert Cendré -  
Pantone 5535 U  
*Ash  
Ash Green -  
Pantone 5535 U*

Ref. 12010723530



Frêne  
Noir - Pantone Neutral  
Black U  
*Ash  
Black - Pantone Neutral  
Black U*

Ref. 12010723529

## MATÉRIAUX MATERIALS

Bois massif  
Métal peint

*Solid wood  
Painted metal*

## FINITIONS FINISHES

Bois vernis acrylique mat  
Peinture epoxy

*Matt acrylic varnished wood  
Epoxy paint*