

Magneto tavolo

ITALIANO

- 1 Inserire la spina nell'alimentatore utilizzando le apposite guide fino ad avvertire lo scatto di aggancio.
- 2 A- Posizionare il gruppo luce sullo stelo.
B- Posizionare la montatura sulla base bloccandola con la vite.

Attenzione: La sorgente luminosa di questo apparecchio deve essere sostituita esclusivamente dal costruttore, dal suo servizio assistenza, o da personale qualificato equivalente.

Utilizzare l'apparecchio unicamente con l'alimentatore in dotazione e solo con la tensione nominale indicata sull'apparecchio. Se il cavo esterno di questo apparecchio viene danneggiato, deve essere sostituito esclusivamente dal costruttore, dal suo servizio assistenza, o da personale qualificato equivalente, al fine di evitare pericoli.

ENGLISH

- 1 Insert the plug into the feeder unit. By using the guides snap it inside its apposite slot.
- 2 A- Place the light corpus along the stem.
B- Fit the fixture to the base and tighten it with the screw.

Warning: The light source contained in this luminaire shall only be replaced by the manufacturer or his service agent or a similar qualified person. Use the appliance only with the power supply provided and at the rated voltage specified on the appliance. In order to prevent hazards, in the event of damage to the appliance's outer cable, it may be replaced by the manufacturer, its after sales service or other equivalent qualified person only.

FRANÇAIS

- 1 Insérer la fiche dans l'alimentater en utilisant les guide prévus à cet effet jusqu'à l'avertissement du dé clic d'accrochage.
- 2 A- Placer le groupe lumière au long de la tige.
B- Positionner la monture sur la base en la bloquant avec la vis.

Attention: La source lumineuse de cet appareil doit être remplacée uniquement par les soins du constructeur, par son service après-vente ou bien par le personnel qualifié équivalent. Utiliser l'appareil uniquement avec le transformateur fourni et seulement avec la tension nominale indiquée sur l'appareil. Si le câble externe de cet appareil est endommagé, il doit être remplacé uniquement par les soins du constructeur, par son service après-vente ou bien par le personnel qualifié équivalent, et ce afin d'éviter tout danger.

DEUTSCH

- 1 Stecker über die vorgesehenen Führungen bis zum Einrasten in das Netzgerät einführen.
- 2 A-Die Lichtgruppe am Stab positionieren.
B-Die Montura auf den Sockel setzen und die Schraube festschrauben.

Achtung: Die Lichtquelle dieses Geräts ist ausschließlich vom Hersteller, von seinem Service-Dienst oder von qualifiziertem Personal auszutauschen. Verwenden Sie das Gerät ausschließlich mit dem mitgelieferten Netzteil und nur mit der auf dem Gerät angegebenen Nennspannung. Sollte das Außenkabel der Lampe beschädigt werden, ist es ausschließlich vom Service-Dienst des Herstellers oder gleichwertigen, qualifiziertem Personal auszutauschen, um somit Gefahren zu vermeiden.

ESPAÑOL

- 1 Introducir el enchufe en el alimentador utilizando las adecuadas guí hasta que se advierta ed golpe de enganche.
- 2 A- Posicionar la luz en la asta.
B- Poner la armadura en la base y bloquearla con el tornillo.

Atención: La sustitución de la fuente de luz de esta lámpara podrá ser efectuada exclusivamente por parte del fabricante, de su servicio de asistencia o personal cualificado equivalente. Utilice el aparato únicamente con la fuente de alimentación incluida y solo con la tensión nominal especificada en el aparato. Si el cable externo de este aparato se deteriora será necesario sustituirlo; la sustitución podrá efectuarla exclusivamente el fabricante, su servicio de asistencia o personal cualificado equivalente para evitar peligros.

РУССКИЙ

- 1 Воткните вилку в блок питания, используя соответствующие направляющие до тех пор, пока не услышите щелчок зацепления.
- 2 A-
B- Поместите раму на пластину, зафиксировав ее винтами.

Внимание: Источник света этого прибора должен заменяться только производителем, службой его технического обслуживания или соответствующим квалифицированным персоналом. Используйте прибор только с входящим в набор блоком питания и только при номинальном давлении, указанном на приборе. При повреждении внешнего гибкого кабеля прибора его замена должна выполняться, во избежание опасности, только производителем, службой его технической поддержки или квалифицированным персоналом.



Il marchio ENEC è un marchio volontario rilasciato da enti terzi. Certifica che il prodotto è conforme e rispetta i requisiti proposti dalla norma EN 60598 ed è progettato e realizzato in aziende il cui sistema di gestione della qualità soddisfa i requisiti della norma UNI EN ISO 9001. The label ENEC is a voluntary label granted by third organizations. It certifies that a product complies to the EN 60598 standards and has been designed and manufactured by companies with an approved UNI EN ISO 9001 quality control system.

Le label ENEC est volontaire et issu par des établissements tiers. Il certifie qu'un produit est conforme à la norme EN 60598 et qu'il a été conçu et fabriqué par des entreprises dotées d'un système de qualité conforme aux normes UNI EN ISO 9001.

Das Prüfzeichen ENEC ist eine freiwillige Zertifizierung die von Dritten gewährt wird. Es zertifiziert, dass ein Produkt den Vorgaben der EN 60598 Norm entspricht und von Firmen entwickelt und hergestellt wird, deren Qualitätsmanagement den Normen UNI EN ISO 9001 entspricht.

La marca ENEC es voluntaria y entregada por empresas terceras. Certifica que un producto cumple a la norma EN 60598 y ha sido proyectado y realizado por empresas con un sistema de calidad conforme a las normas UNI EN ISO 9001.

Знак ENEC – это добровольный знак, выдаваемый сторонними организациями. Он свидетельствует о том, что изделие соответствует нормативам и требованиям стандарта EN 60598 и спроектировано и произведено на предприятиях, система менеджмента качества которых соответствует требованиям стандарта UNI EN ISO 9001.



EAC è un marchio di certificazione che conferma la conformità delle merci alle norme dell'Unione doganale eurasiatica.

EAC is a certification mark that confirms the compliance of goods with the Eurasian Customs Union standards.

EAC est une marque de certification qui confirme la conformité des marchandises aux normes de l'Union douanière eurasienne.

EAC ist ein Zertifizierungszeichen, das bestätigt, dass die Waren den Normen der Eurasischen Zollunion entsprechen.

EAC es una marca de certificación que confirma el cumplimiento de las mercancías con las normas de la Unión Aduanera de Eurasia.

EAC – это знак сертификации, который подтверждает соответствие товаров нормам Та-моженного союза Евразийского экономического союза.



Attesta la conformità del prodotto alle disposizioni delle direttive comunitarie. It certifies the conformity of the product to the european community low voltage directive.

Il atteste la conformité du produit aux dispositions des directives communautaires.

Das Zeichen bestätigt die Übereinstimmung des Produkts mit den Bestimmungen der EU-Richtlinien.

Esta certifica si el producto es conforme a las disposiciones de las normas de la comunidad economica europea.

Свидетельствует о соответствии изделия положениям директив ЕС.



Questo apparecchio deve essere utilizzato solo in ambienti interni. This product is for indoor use only.

Cet appareil doit être utilisé en intérieur uniquement.

Dieses Gerät darf nur im Innenbereich verwendet werden.

Este producto es para uso en interiores solamente.

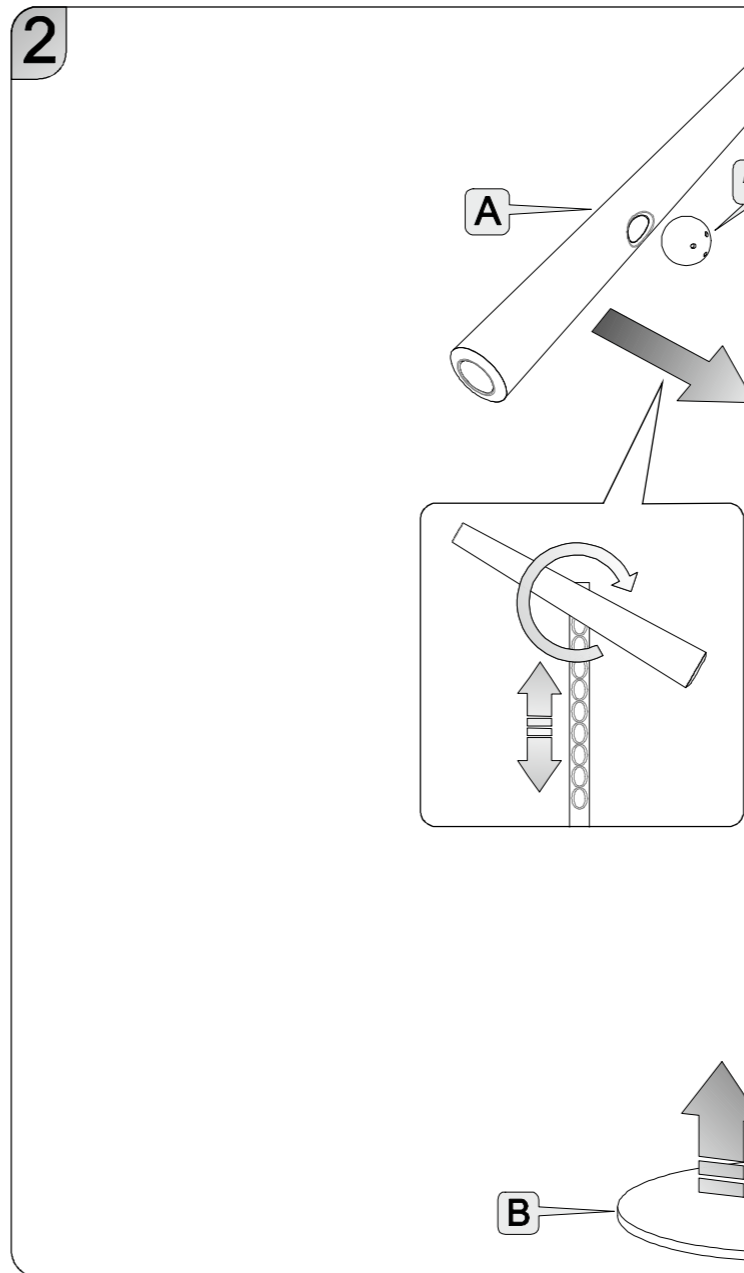
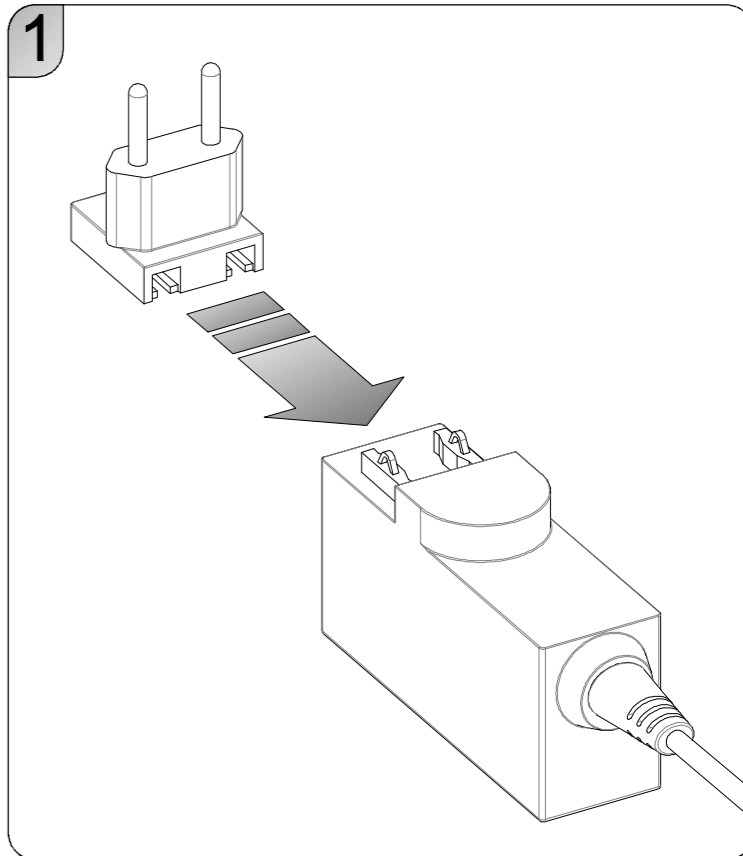
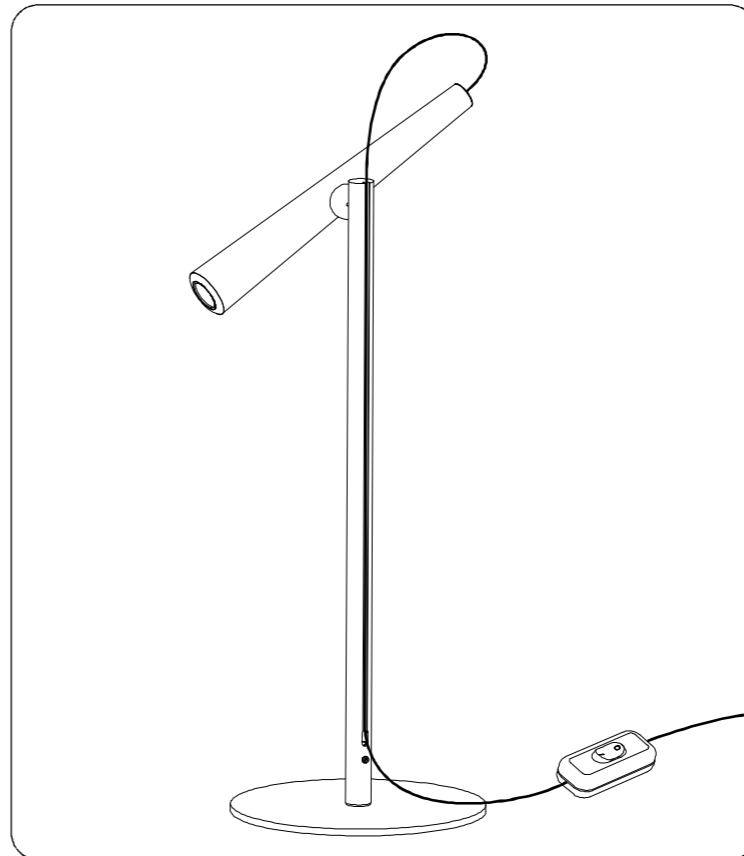
Это прибор предназначен для использования только внутри помещений.



Apparecchio in doppio isolamento Appliance with double insulation

Appareil dote de double isolation Gerät mit doppelter Isolierung

Aparato provisto de aislamiento doble. Оборудование с двойной изоляцией



SFERA MAGNETICA: I magneti generano un campo magnetico esteso e potente. Possono danneggiare televisori e computer portatili, carte di credito e bancomat, supporti informatici, orologi meccanici, apparecchi acustici, altoparlanti e altri dispositivi.

SPHERE MAGNET: Magnets produce a far-reaching, strong magnetic field. They could damage TVs and laptops, computer hard drives, credit and ATM cards, data storage media, mechanical watches, hearing aids and speakers.

BOULE MAGNETIQUE: Des aimants génèrent des champs magnétiques puissants et de grande envergnre. Ils peuvent endommager entre autres des téléviseurs, des ordinateurs portables, des disques durs, des cartes de crédit et des cartes eurochèque, des supports de données, des montres mécaniques, des appareils auditifs et des haut-parleurs.

KUGELMAGNET: Magnete erzeugen ein weit reichendes, starkes Magnetfeld. Sie können unter anderem Fernseher und Laptops, Computer-Festplatten, Kreditkarten und EC-Karten, Datenträger, mechanische Uhren, Hörgeräte und Lautsprecher beschädigen.

ESFERA MAGNETICA: Los imanes generan un campo magnético fuerte y de gran alcance, por lo que algunos dispositivos podrían estropearse, como por ejemplo: televisores, ordenadores portátiles, discos duros, tarjetas de crédito, soportes de datos, relojes mecánicos, audífonos y altavoces.

МАГНИТНАЯ СФЕРА: Магниты генерируют широкое и мощное магнитное поле. Они могут нанести повреждения телевизорам, ноутбукам, кредитным и банковским картам, информационным носителям, механическим часам, акустическим аппаратам, громкоговорителям и другим устройствам.

Magneto tavolo: 5W LED 220-240V 50/60Hz

475 lm CRI > 80
95 lm/W 2700 °K

Gruppo di Rischio 1: l'apparecchio è esente dal rischio di emissione fotobiologica.

Risk group 1: the device carries no risk of photobiological emissions.

Risque Groupe 1: l'appareil ne présente aucun risque photobiologique.

Risikogruppe 1: das Gerät ist frei von photobiologischen Emissionsgefahren.

Grupo de riesgo 1: el aparato no presenta ningún riesgo fotobiológico.

Группа риска 1: прибор не представляет риска фотобиологического излучения.

FOSCARINI

FOSCARINI S.p.a. - VENEZIA - ITALY

ISTRUZIONI DI MONTAGGIO / ASSEMBLY INSTRUCTIONS / INSTRUCTIONS DE MONTAGE / MONTAGE - ANLEITUNG / ISTRUCCIONES DE MONTAJE / ИНСТРУКЦИИ ПО СБОРКЕ

ITALIANO

ATTENZIONE: la sicurezza dell'apparecchio è garantita con l'uso appropriato delle seguenti istruzioni, pertanto è necessario conservarle.

Togliere la tensione di alimentazione ogni qualvolta sia necessario operare sull'apparecchio.

L'apparecchio non deve essere installato in posizioni diverse da quelle indicate nelle istruzioni di montaggio.

Le operazioni di montaggio o manutenzione dell'apparecchio devono essere eseguite con la massima attenzione per non danneggiare i componenti.

L'eventuale sostituzione della lampadina deve essere fatta con una dello stesso tipo e potenza massima indicata nelle istruzioni.

Le parti in metallo, vetro o altro di questa lampada devono essere pulite con un panno morbido e un detergente neutro.

ATTENZIONE: prima dell' eventuale sostituzione della sorgente luminosa, farla raffreddare.

ATTENZIONE: quando l' apparecchio di illuminazione è acceso, o nel periodo di raffreddamento successivo alle spegnimento, la sorgente luminosa e le parti adiacenti possono provocare ustioni.

FOSCARINI non potrà procedere alla sostituzione dei propri articoli per difetti di fabbricazione, se e non verranno restituiti tramite rivenditore e comunque se non dopo aver accertato la natura del difetto.

L'apparecchio non può essere in alcun modo modificato o manomesso, ogni modifica ne può compromettere la sicurezza rendendo lo stesso pericoloso. Foscarini declina ogni responsabilità per i prodotti modificati.

Negli apparecchi in classe I°, per garantire un funzionamento sicuro e corretto, è necessario che siano collegati ad una efficiente impianto di messa a terra.

I materiali utilizzati in questo prodotto, se esposti direttamente ai raggi solari, possono subire una naturale variazione cromatica.

ENGLISH

WARNING: the safety of this fixture is only guaranteed if the following instructions have been observed.

Unplug the lighting every time you need to work on it.

Fixture must not be installed in any position other than that shown in instructions.

Assembly and maintenance of fixture must be performed carefully so as not to damage components.

Replacement bulbs must be of same type and wattage as specified in instructions.

Metal surfaces, glass or other parts of fixture may be cleaned with a soft damp cloth and mild detergent.

BEWARE: before replacing the light source, let it cool down.

BEWARE: when the light fitting is on, or cooling down after switching off, the light source and the parts around it can cause burnings.

FOSCARINI will replace merchandise with manufacturing defects only if it is returned to the retailer from which it was purchased.

The appliance may in no way be modified or tampered with, any modification may compromise safety causing the appliance to become dangerous. Foscarini declines all responsibility for products that are modified.

The light fittings in class I° need to be connected to an efficient earth system to work safely and correctly

If exposed to direct sunlight, the materials used in this product may show a natural chromatic variation.

FRANÇAIS

ATTENTION: la sûreté de l'appareil n'est garantie qu'en suivant scrupuleusement les instructions ci-après. Il est donc nécessaire de les conserver.

Débrancher toujours le luminaire quand il est nécessaire d'y travailler dessus.

L'appareil ne peut pas être installé dans une autre position que celle indiquée dans les instructions de montage.

Le montage et les manipulations de l'appareil devront être exécutés avec la plus grande attention pour ne pas abîmer ses composants.

Tout changement d'ampoule respectera le type et la puissance indiqués dans le descriptif technique.

Les composants métalliques, en verre ou autre seront entretenus à l'aide d'un chiffon doux et de détergent neutre.

ATTENTION: avant le remplacement eventuel de la source lumineuse, la laisser refroidir.

ATTENTION: quand le luminaire est allumé, ou pendant le refroidissement d'après, la source lumineuse et les parties tout autour d'elle peuvent causer des brûlures.

FOSCARINI n'échangera ses articles défectueux que par l'intermédiaire d'un revendeur.

L'appareil ne peut être modifié ou altéré de quelque manière que ce soit, toute modification peut compromettre la sécurité de celui-ci en le rendant dangereux. Foscarini décline toute responsabilité pour les produits modifiés.

Les appareils en classe I° doivent être connectés à un système efficace de mise à terre pour fonctionner correctement et en sécurité.

Les matériaux utilisés, si directement exposés aux rayons solaires, peuvent subir une variation chromatique naturelle.

DEUTSCH

ACHTUNG: Die Sicherheit dieses Artikels wird nur durch die strikte Befolgung der nachfolgenden Betriebsanleitung gewährleistet. Bitte heben Sie diese unbedingt auf.

Immer den Strom abschalten, wenn man and der Leuchte arbeiten muss.

Die Leuchte darf nur nach den in der Betriebsanleitung aufgeführten Positionen montiert werden.

Alle Arbeiten an der Leuchte müssen mit der größtmöglichen Sorgfalt erfolgen um die Bauteile nicht zu beschädigen.

Die Glühbirne darf nur gegen eine gleichen Typs und gleichen Stärke ausgetauscht werden.

Alle Glas/Metalteile oder andere Teile der Leuchten dürfen nur mit einem weichen Tuch und einem neutralen Waschmittel gereinigt werden.

ACHTUNG: vor dem eventuellen Austausch der Lichtquelle, diese abkühlen lassen.

ACHTUNG: wenn die Leuchte an ist, oder während des Abkühlens nach dem Ausschalten, können die Leuchtquelle und die anstehenden Teile Verbrennungen verursachen.

FOSCARINI ersetzt ästhetischen Fabrikationsfehler nur über den zuständigen Händler.

Der Apparat darf auf keinen Fall verändert oder unerlaubt geöffnet werden, jede Veraenderung desselben kann die Sicherheit in Frage stellen und somit gefaehrlich werden. Foscarini lehnt jede Verantwortung fuer unsachgemaess behandelte Produkte ab.

Die Klasse I-Leuchten müssen en einem effizienten Erdungssystem angeschlossen sein, um korrekt und sicher zu funktionieren.

Im Fall von direkten Sonnenstrahlen Ausstellung, koennten die hiermit eingeführten Materialien eine natürliche chromatische Veränderung erfahren.

ESPAÑOL

ATENCIÓN: La seguridad del aparato está garantizada sólo con el uso de las instrucciones siguientes, por lo tanto es necesario atenderlas puntualmente.

Desconectar la tensión de alimentación cada vez que es necesario operar sobre el dispositivo.

El aparato no debe ser instalado en distinta posición de aquella que se indica en las instrucciones de montaje.

Las operaciones de montaje o manutención del aparato deben seguirse con la máxima atención para no dañar los componentes.

La eventual sustitución de la bombilla debe efectuarse con una del mismo tipo y potencia maxima indicada en las instrucciones.

Las partes metálicas, cristal u otros materiales deben ser limpiados exclusivamente con un paño blanco y un detergente neutro.

ATENCIÓN: antes de sustituir la fuente de luz, dejar que se enfríe.

ATENCIÓN: cuando el dispositivo está encendido, o durante el enfriamiento posterior al apagado, la fuente de luz y las partes adyacentes pueden provocar quemaduras.

FOSCARINI no podrá proceder a la sustitución de sus artículos por defectos de la fabricación, si no n vienen tramitados a través del punto de venta.

Para un funcionamiento seguro y correcto es necesario conectar la lámpara a una eficiente instalación de tierra.

El aparato no puede ser en ningún caso modificado o forzado, cualquier modificación puede comprometer la seguridad haciéndolo peligroso. Foscarini declina cualquier responsabilidad por los productos modificados.

Los dispositivos de clase I°, para garantizar un funcionamiento seguro y adecuado, deben estar cone ctados a un sistema de tierra eficiente.

Los materiales utilizados, si directamente expuestos a los rayos solares, pueden sufrir una natural variación cromática.

РУССКИЙ

ВНИМАНИЕ: Безопасность прибора гарантируется при правильном соблюдении следующих инструкций, которые необходимо сохранить.

При необходимости выполнения операций на приборе отключите напряжение.

Прибор не должен устанавливаться в положениях, отличных от указанных в инструкциях по установке.

Операции по сборке или обслуживанию прибора должны выполняться максимально внимательно во избежание повреждения компонентов.

Для замены лампочки используйте лампочки типа и максимальной мощности, указанных в инструкциях.

Для чистки металлических, стеклянных и других частей этого светильника следует использовать мягкую тряпку и нейтральное моющее средство.

ВНИМАНИЕ: перед заменой источника света, дайте ему остыть.

ВНИМАНИЕ: когда светильник включен или во время охлаждения, которое следует за выключением, источник света и прилегающие к нему части могут вызвать ожого.

FOSCARINI не сможет приступить к замене своих изделий, имеющих производственные дефекты, если изделия не будут возвращены через магазин и только после установления характера дефекта. Запрещается вносить в прибор какие-либо модификации или портить его.

Любые модификации могут повлиять на безопасность прибора, сделав его опасным. Foscarini снимает с себя любую ответственность в отношении модифицированных изделий.

В приборах класса I для безопасной и исправной работы необходимо, чтобы этот светильник был подключен к действующему заземлению.

Материалы, использованные в этом изделии, при нахождении под прямыми лучами солнца, могут претерпевать естественные хроматические изменения.



ITALIANO: Simbolo RAEE (Rifiuti Apparecchiature Elettriche ed Elettroniche)

Il simbolo RAEE utilizzato per questo prodotto indica che quest'ultimo non può essere trattato come rifiuto domestico. Lo smaltimento corretto di questo prodotto contribuirà a proteggere l'ambiente. Per maggiori informazioni sul riciclaggio di questo prodotto, rivolgersi all'ufficio competente del proprio ente locale, alla società addetta allo smaltimento dei rifiuti domestici o al negozio dove è stato acquistato il prodotto.

ENGLISH: WEEE Symbol (Waste Electrical and Electronic Equipment)

The use of the WEEE symbol indicates that this product may not be treated as household waste. By ensuring this product is disposed of correctly, you will help protect the environment. For more detailed information about the recycling of this product, please contact your local authority, your household waste disposal service provider or the shop where you purchased the product.

FRANÇAIS: Symbole WEEE (Waste Electrical and Electronic Equipment, Déchets électriques et d'équipement électronique)

L'utilisation du symbole WEEE indique que ce produit ne peut pas être traité comme déchet domestique. Assurez-vous de vous débarrasser de ce produit selon les lois en vigueur. Vous aiderez ainsi à protéger l'environnement. Pour plus d'informations détaillées sur le recyclage de ce produit, veuillez contacter les autorités locales, le fournisseur de service de mise au rebut des déchets domestiques ou le magasin où vous avez acheté le produit.

DEUTSCH: Symbol WEEE (Waste Electrical and Electronic Equipment)

Durch Verwendung des WEEE-Symbols weisen wir darauf hin, dass dieses Produkt nicht als normaler Haushaltsmüll behandelt werden darf. Sie tragen zum Schutze der Umwelt bei, indem Sie dieses Produkt korrekt entsorgen. Genauere Informationen zum Recycling dieses Produkts erhalten Sie von Ihrer Stadtverwaltung, von Ihrem Müllabfuhrunternehmen oder im Laden, in dem Sie das Produkt erworben haben.

ESPAÑOL: Simbolo RAEE (Residuos de aparatos eléctricos y electrónicos)

El símbolo RAEE en un producto indica que éste no se puede eliminar como cualquier otra basura. Si garantiza la eliminación correcta del producto, ayudará a proteger el medio ambiente. Para obtener más informaciones sobre el reciclaje del mismo, póngase en contacto con las autoridades locales pertinentes, con el proveedor de servicios de recogida de basura o con el establecimiento donde adquirió el producto.

РУССКИЙ: Символ RAEE (Отходы электрического и электронного оборудования)

Символ RAEE, используемый для этого изделия, указывает на то, что это изделие не должно утилизироваться с бытовыми отходами. Правильная утилизация этого продукта поможет защитить окружающую среду. За дополнительной информацией о вторичной переработке этого изделия обратитесь в соответствующий отдел ваших местных органов, в организацию, занимающуюся утилизацией бытовых отходов или в магазин, где было приобретено изделие.