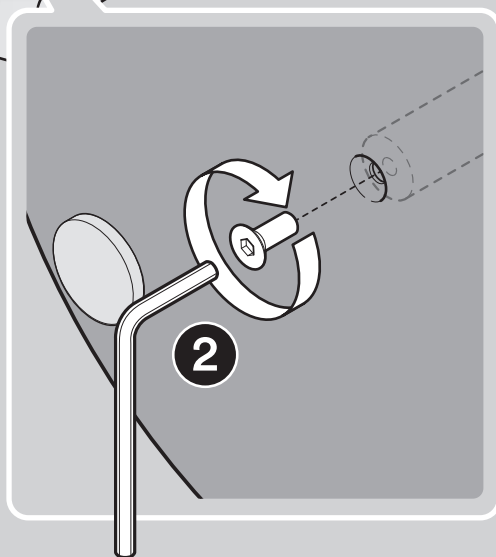
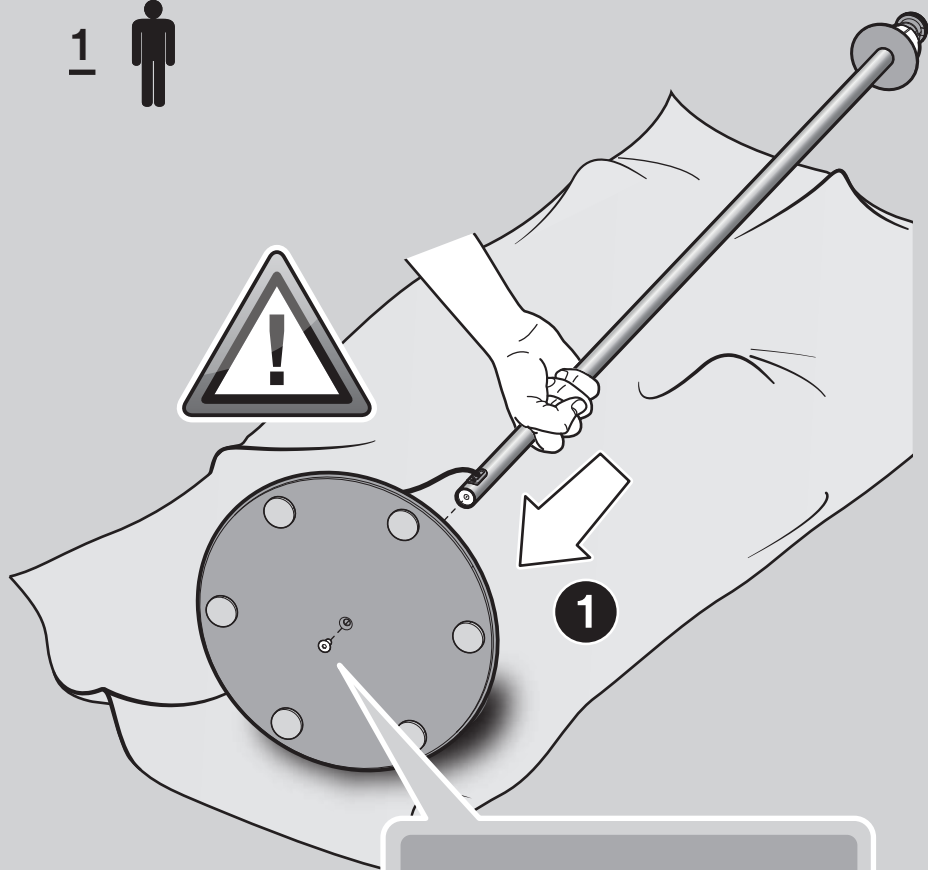


Foscarini

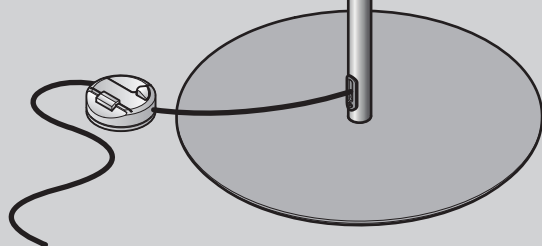
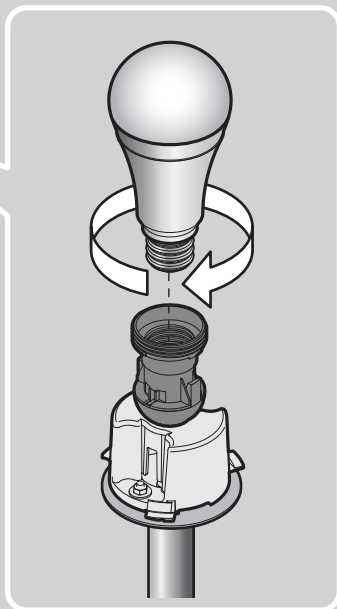
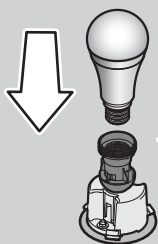


Modulo E27 —
terra,
floor.

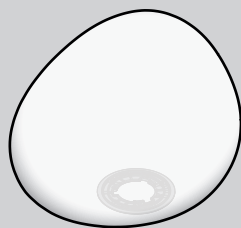
1



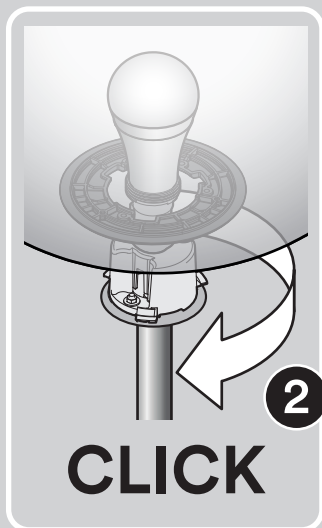
2



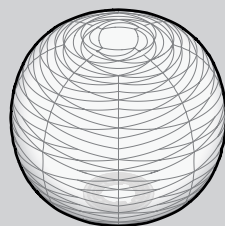
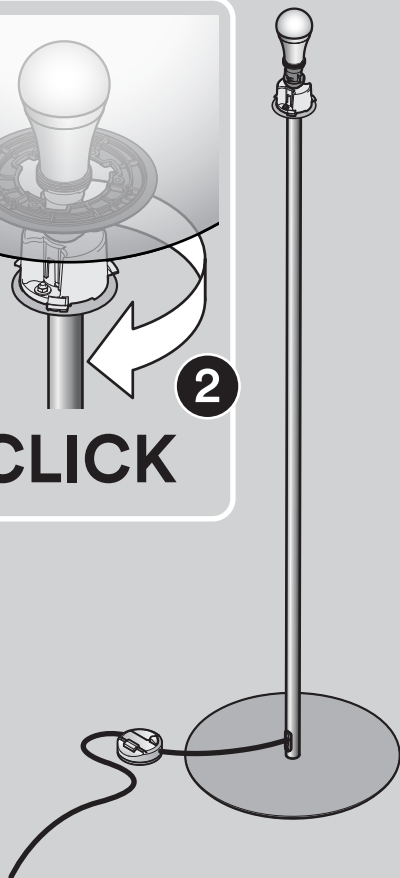
3 



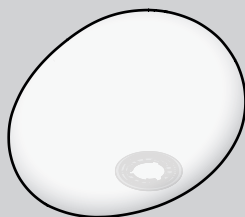
1



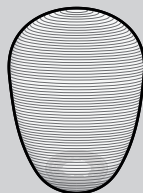
2



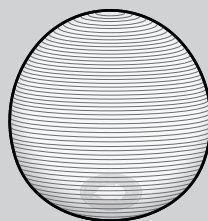
GEM



GREGG

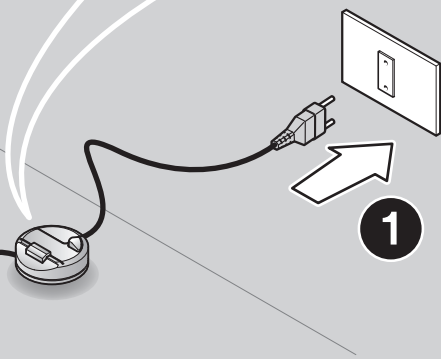
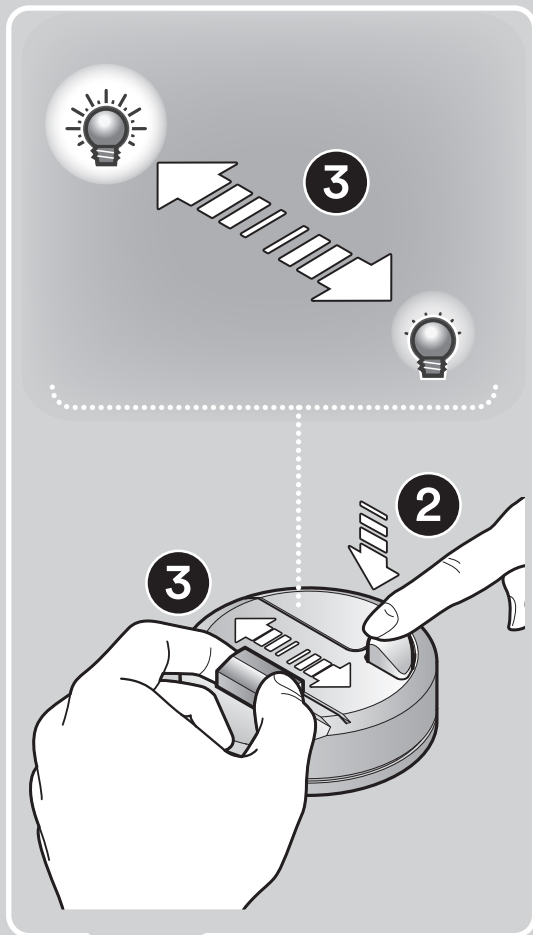
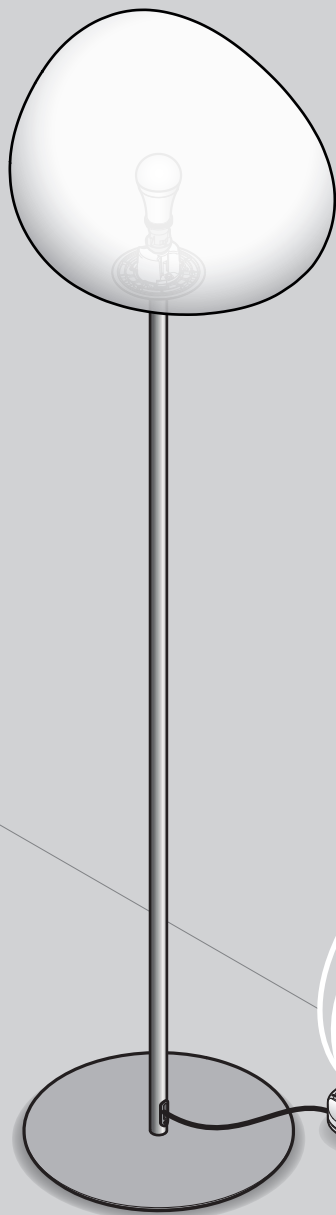


RITUALS

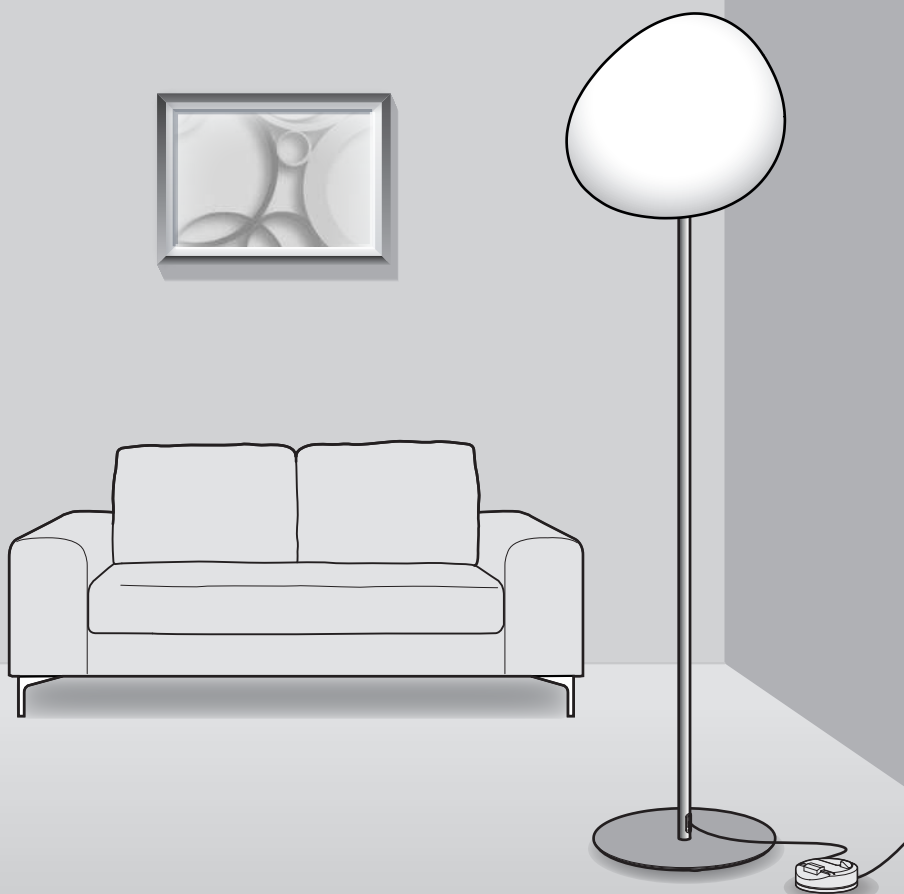


RITUALS XL

4
—



5



Modulo E27 Grande

terra, floor

IT → Avvertenze

- 1 Fissare la base allo stelo.
- 2 Inserire la lampadina;
- 3 Inserire il diffusore sulla montatura e ruotarlo fino allo scatto;

ATTENZIONE: Se il cavo esterno di questo apparecchio viene danneggiato, deve essere sostituito esclusivamente dal costruttore, dal suo servizio assistenza, o da personale qualificato equivalente, al fine di evitare pericoli.

AVVERTENZE SUL VARIALUCE


Il ronzio avvertito all'interno del varialuce è fisiologico ed è generato dal filtro antidisturbi radio conforme alle direttive CE. Se la potenza della lampadina, o della somma delle lampadine, ad incandescenza o alogene è inferiore a 25W (4W LED) il varialuce **NON FUNZIONA CORRETTAMENTE**. Le lampadine a fluorescenza possono avere potenze inferiori a 25W.


ISTRUZIONI PER LA PULIZIA


ATTENZIONE: non utilizzare alcool o solventi. Per la pulizia della lampada utilizzare esclusivamente un panno morbido eventualmente inumidito con acqua e sapone o detersivo neutro per lo sporco più tenace.


FOSCARINI non potrà procedere alla sostituzione dei propri articoli per difetti di fabbricazione, se non verranno restituiti tramite rivenditore e comunque se non dopo aver accertato la natura del difetto. L'apparecchio non può essere in alcun modo modificato o manomesso, ogni modifica ne può compromettere la sicurezza rendendo lo stesso pericoloso.

Foscarini declina ogni responsabilità per i prodotti modificati. I materiali utilizzati in questo prodotto, se esposti direttamente ai raggi solari, possono subire una naturale variazione cromatica.

 Attesta la conformità del prodotto alle disposizioni delle direttive comunitarie.

 EAC è un marchio di certificazione che conferma la conformità delle merci alle norme dell'Unione doganale eurasiatica.

 Apparecchio in doppio isolamento.

 Simbolo RAEE (Rifiuti Apparecchiature

Elettriche ed Elettroniche) Il simbolo RAEE utilizzato per questo prodotto indica che quest'ultimo non può essere trattato come rifiuto domestico. Lo smaltimento corretto di questo prodotto contribuirà a proteggere l'ambiente. Per maggiori informazioni sul riciclaggio di questo prodotto, rivolgersi all'ufficio competente del proprio ente locale, alla società adatta allo smaltimento dei rifiuti domestici o al negozio dove è stato acquistato il prodotto.

EN → Warning

- 1 Fasten the base to the stem;
- 2 Screw in bulb;
- 3 Place the diffuser on the frame and turn until it clicks;

WARNING: In order to prevent hazards, in the event of damage to the appliance's outer cable, it may be replaced by the manufacturer, its after sales service or other equivalent qualified person only.

REMARKS ON DIMMER

Buzzing in dimmer is normal and due to the anti atmospheric filter according to CE directives. If the wattage of the incandescent or halogen bulb or of the sum of bulbs is under 25W (4W LED) **THE DIMMER DOESN'T WORK CORRECTLY**. The wattage of fluorescent bulbs can be less than 25W.

CLEANING INSTRUCTIONS

WARNING: do not use alcohol or other solvents. Use only a soft cloth to clean the lamp, dampened with water and soap or mild cleanser if needed for resistant dirt.

FOSCARINI will replace merchandise with manufacturing defects only if it is returned to the retailer from which it was purchased.

The appliance may in no way be modified or tampered with, any modification may compromise safety causing the appliance to become dangerous. **Foscarini** declines all responsibility for products that are modified.

To guarantee the correct and safe functioning of the light fitting, make sure that it is earthed. If exposed to direct sunlight, the materials used in this product may show a natural chromatic variation.

Cleaning instructions : do not use alcohol or other solvents. Use only a soft cloth to clean the lamp, dampened with water and soap or mild cleanser if needed for resistant dirt.

Modulo E27 Grande

terra, floor

CE It certifies the conformity of the product to the european community low voltage directive.

EAC EAC is a certification mark that confirms the compliance of goods with the Eurasian Customs Union standards



Appliance with double insulation.



WEEE Symbol (Waste Electrical and Electronic Equipment) The use of the WEEE symbol indicates that this product may not be treated as household waste. By ensuring this product is disposed of correctly, you will help protect the environment. For more detailed information about the recycling of this product, please contact your local authority, your household waste disposal service provider or the shop where you purchased the product.

FR → Instructions

- 1 Fixer la base sur le pied;
- 2 A Visser l'ampoule;
- 3 Insérer le diffuseur sur la monture et le tourner jusqu'au déclic ;

ATTENTION: Si le câble externe de cet appareil est endommagé, il doit être remplacé uniquement par les soins du constructeur, par son service après-vente ou bien par le personnel qualifié équivalent, et ce afin d'éviter tout danger.

NOTES SUR LE VARIATEUR

Le bruit dans le variateur est physiologique et causé par le filtre contre les interferences radio conforme aux directives CE. Si la puissance de l'ampoule ou de la somme des ampoules incandescentes ou halogènes est inférieure à 25W (4W LED) **LE VARIATEUR NE**

MARCHE PAS

CORRECTEMENT. La puissance des ampoules fluorescentes peut être inférieure à 25W.

INSTRUCTIONS POUR LE NETTOYAGE

ATTENTION: ne pas utiliser d'alcool ou solvants. Pour le nettoyage de la lampe utiliser exclusivement un chiffon doux, humecté si nécessaire, avec de l'eau et du savon ou avec un

détergent neutre pour les salissures les plus tenaces.

FOSCARINI n'échangera ses articles défectueux que par l'intermédiaire d'un revendeur. L'appareil ne peut être modifié ou altéré de quelque manière que ce soit, toute modification peut compromettre la sécurité de celui-ci en le rendant dangereux.

Foscarini décline toute responsabilité pour les produits modifiés. Pour un fonctionnement sûr et correct, il est nécessaire que la lampe soit reliée à une installation efficace de mise à la terre. Les matériaux utilisés, si directement exposés aux rayons solaires, peuvent subir une variation chromatique naturelle.

Instructions pour le nettoyage : ne pas utiliser d'alcool ou solvants. Pour le nettoyage de la lampe utiliser exclusivement un chiffon doux, humecté si nécessaire, avec de l'eau et du savon ou avec un détergent neutre pour les salissures les plus tenaces.

CE Il atteste la conformité du produit aux dispositions des directives communautaires.



EAC EAC est une marque de certification qui confirme la conformité des marchandises aux normes de l'Union douanière eurasienne.



Appareil doté de double isolation.



Symbolole WEEE (Waste Electrical and Electronic Equipment, Déchets électriques et d'équipement électronique) L'utilisation du symbole WEEE indique que ce produit ne peut pas être traité comme déchet domestique. Assurez-vous de vous débarrasser de ce produit selon les lois en vigueur. Vous aiderez ainsi à protéger l'environnement. Pour plus d'informations détaillées sur le recyclage de ce produit, veuillez contacter les autorités locales, le fournisseur de service de mise au rebut des déchets domestiques ou le magasin où vous avez acheté le produit.

Modulo E27 Grande

terra, floor

DE → Wichtige hinweise

- 1 Befestigen Sie die Basis am Vorbau.
- 2 Setzen Sie die Glühlampe ein;
- 3 Den Diffusor auf dem Gestell einsetzen und bis zum Einrasten drehen;

ACTUNG: Sollte das Außenkabel der Lampe beschädigt werden, ist es ausschließlich vom Service-Dienst des Herstellers oder von qualifiziertem Personal auszutauschen, um somit Gefahren zu vermeiden.

HINWEISE AUF DEN DIMMER

Das Brummen im Dimmer ist normal und ist durch den Filter gegen Radiostörungen gemäß den CE Richtlinien bedingt. Wenn die Wattage des Leuchtmittels oder der Summe der Leuchtmittel (Glüh oder Halogenlampen) unter 25W (4W LED) ist, **FUNKTIONIERT DER DIMMER NICHT KORREKT.** Bei Leuchtstofflampen kann die Wattage unter 25W liegen.

REINIGUNGSVORSCHRIFTEN

ACTUNG: Weder Alkohol noch Lösungsmittel verwenden. Bei der Reinigung der Leuchte darf man ausschließlich weiche Tücher verwenden. Eventuell kann man dies mit Wasser und Seife oder mit einem neutralen Reinigungsmittel anfeuchten.

FOSCARINI ersetzt Fabrikationsfehler nur über den zuständigen Händler. Der Apparat darf auf keinen Fall veraendert oder unerlaubt geöffnet werden, jede Veraenderung desselben kann die Sicherheit in Frage stellen und somit gefährlich werden. **Foscarini** lehnt jede Verantwortung fuer unsachgemaess behandelte Produkte ab. Die Leuchte ist nur an eine ordnungsgemäß geerdete Elektroanlage anzuschließen. Im Fall von direkten Sonnenstrahlen Ausstellung, koennten die hiermit eingeführten Materialien eine natürliche chromatische Veränderung erfahren.

Reinigungsvorschriften : Weder Alkohol noch Lösungsmittel verwenden. Bei der Reinigung der Leuchte darf man ausschließlich weiche Tücher verwenden. Eventuell kann man diese mit Wasser und Seife oder mit einem neutralen Reinigungsmittel ittel anfeuchten.

CE Das Zeichen bestätigt die Übereinstimmung des Produkts mit den Bestimmungen der EU-Richtlinien.

EAC EAC ist ein Zertifizierungszeichen, das bestätigt, dass die Waren den Normen der Eurasischen Zollunion entsprechen.



Gerat mit doppelter Isolierung.



Symbol WEEE (Waste Electrical and Electronic Equipment) Durch Verwendung des WEEE-Symbols weisen wir darauf hin, dass dieses Produkt nicht als normaler Haushaltsmüll behandelt werden darf. Sie tragen zum Schutz der Umwelt bei, indem Sie dieses Produkt korrekt entsorgen. Genauere Informationen zum Recycling dieses Produkts erhalten Sie von Ihrer Stadtverwaltung, von Ihrem Müllabfuhrunternehmen oder im Laden, in dem Sie das Produkt erworben haben.

ES → Advertencias

- 1 Fije la base al vástago;
- 2 Colocar la bombilla;
- 3 Introduzca el difusor sobre la montura y gírelo hasta que haga clic;

ADVERTENCIA: Si el cable externo de este aparato se deteriora será necesario sustituirlo; la sustitución podrá efectuarla exclusivamente el fabricante, su servicio de asistencia o personal cualificado equivalente para evitar peligros.

ADVERTENCIAS SOBRE EL DIMMER

El ruido dentro del regulador es fisiológico y se debe al filtro antimolestia radio conforme a las normas CE. Si la potencia de la bombilla o la suma de las bombillas a incandescencia o halógenas es inferior a 25W (4W LED) **EL REGULADOR NO FUNCIONA CORRECTAMENTE.** Las bombillas a fluorescencia pueden tener potencia inferiore a 25W.

INSTRUCCIONES PARA LIMPIAR LA LÁMPARA

ADVERTENCIA: no emplear alcohol ni disolventes. Para la limpieza de la lámpara, utilizar exclusivamente un paño suave. En caso de suciedad más resistente, humedecer el paño con agua y jabón o un detergente neutro.

FOSCARINI no podrá proceder a la sustitución de sus artículos por defectos de la fabricación, si no vienen tramitados a través del punto de venta.

El aparato no puede ser en ningún caso modificado o

Modulo E27 Grande

terra, floor

forzado, cualquier modificación puede comprometer la seguridad haciéndolo peligroso.

Foscarini declina cualquier responsabilidad por los productos modificados. Los dispositivos de clase I^o, para garantizar un funcionamiento seguro y adecuado, deben estar conectados a un sistema de tierra eficiente. Los materiales utilizados, si directamente expuestos a los rayos solares, pueden sufrir una natural variación cromática.

Instrucciones para limpiar la lámpara: no emplear alcohol ni disolventes. Para la limpieza de la lámpara, utilizar exclusivamente un paño suave. En caso de suciedad más resistente, humedecer el paño con agua y jabón o un detergente neutro.

CE Esta certifica si el producto es conforme a las disposiciones de las normas de la comunidad economica europea.

EAC EAC es una marca de certificación que confirma el cumplimiento de las mercancías con las normas de la Unión Aduanera de Eurasia



Aparato provisto de aislamiento doble.



Simbolo RAEE (Residuos de aparatos eléctricos y electrónicos) El símbolo RAEE en un producto indica que éste no se puede eliminar como cualquier otra basura. Si garantiza la eliminación correcta del producto, ayudará a proteger el medio ambiente. Para obtener más informaciones sobre el reciclaje del mismo, póngase en contacto con las autoridades locales pertinentes, con el proveedor de servicios de recogida de basura o con el establecimiento donde adquirió el producto.

RU → Внимание

- 1 Закрепите основание на стержне.
- 2 Вставьте лампочку;
- 3 Вставьте рассеиватель в раму и поверните ее до щелчка;

ВНИМАНИЕ: производится исключительно производителем, службой его технического обслуживания или соответствующим квалифицированным персоналом.

RU → Внимание

- 1 Закрепите основание на стержне.
- 2 Вставьте лампочку;
- 3 Вставьте рассеиватель в раму и поверните ее до щелчка;

ВНИМАНИЕ: производится исключительно

производителем, службой его технического обслуживания или соответствующим квалифицированным персоналом.

Предупреждение относительно диммера

Шум, который слышится внутри диммера, является физиологичным и генерируется фильтром, подавляющим радиопомехи, в соответствии с директивами ЕС. Если мощность лампочки или суммы лампочек накаливания или галогенных ниже 25Вт (4Вт для светодиодных), диммер НЕ ФУНКЦИОНИРУЕТ ПРАВИЛЬНО. Люминесцентные лампочки могут иметь мощность ниже 25Вт.

FOSCARINI не сможет приступить к замене своих изделий, имеющих производственные дефекты, если изделия не будут возвращены через магазин и только после установления характера дефекта. Запрещается вносить в прибор какие-либо модификации или портить его. Любые модификации могут повлиять на безопасность прибора, сделав его опасным. **Foscarini** снимает с себя любую ответственность в отношении модифицированных изделий. Материалы, использованные в этом изделии, при нахождении под прямыми лучами солнца, могут претерпевать естественные хроматические изменения.

Инструкции для очистки: запрещается использовать спирт и растворители. Для очистки светильника используйте исключительно мягкую тряпку, которую можно смочить водой и мылом или, в случае, более стойких загрязнений, нейтральным моющим средством

CE Свидетельствует о соответствии изделия положениям директив ЕС.

EAC EAC – это знак сертификации, который подтверждает соответствие товаров нормам Таможенного союза Евразийского экономического союза



Прибор с двойной изоляцией.



Символ RAEE (Отходы электрического и электронного оборудования). Символ RAEE, используемый для этого изделия, указывает на то, что это изделие не должно утилизироваться с бытовыми отходами. Правильная утилизация этого продукта поможет защитить окружающую среду. За дополнительной информацией о вторичной переработке этого изделия обратитесь в соответствующий отдел ваших местных органов, в организацию, занимающуюся утилизацией бытовых отходов или в магазин, где было приобретено изделие.

中文

- 1 将底座固定到杆上。
 - 2 插入灯泡；
 - 3 将扩散器插入到灯架上并旋转扩散器直至听到咔哒声；
- 注意：如果本设备外部电线破损，必须由制造商或其服务商或具有同等资质的人员更换，以避免发生危险。

调光器注意事项

在调光器内部听到的嗡嗡声是正常的，是由符合 EC 指令的无线电噪声滤波器产生的。如果灯泡功率或者白炽灯泡或卤素灯泡的总功率小于 25W (4W LED)，则调光器无法正常工作。荧光灯泡功率可以低于 25W。

清洁说明

注意：切勿使用酒精或溶剂。在清洁本灯具时只能用软布，在有顽固的污垢时可以稍微浸水与肥皂或其它中性洗涤剂。

العربية

- 1 ثبت القاعدة في القائم.
 - 2 أ أدخل المصباح؛
 - 3 ب أدخل ناشر الضوء في قاعدة التثبيت وأدره حتى تسمع صوت نقرة التثبيت؛
- تنبيه: في حالة تلف السلك الخارجي لهذا الجهاز، يجب استبداله فقط بواسطة الشركة المُصنعة أو وكيل الخدمة أو شخص مؤهل لتجنب التعرض لمخاطر.

تحذيرات خاصة بخافض الإضاءة

إن الطنين التحذيري داخل خافض الضوء يكون فسيولوجي وصادر عن إشعاع فلتر الضوء بالتوافق مع المعايير الأوروبية CE. إذا كانت قدرة المصباح، أو مجموعة المصابيح المتوهجة أو الهالوجين أقل من 25 واط (4 واط ليد)، فلن يعمل خافض الضوء بشكل صحيح. يمكن أن تعمل مصابيح الفلورسنت بقوة أقل من 25 واط.

تعليمات التنظيف

تنبيه: لا تستخدم الكحول أو المذيبات. لتنظيف المصباح استعمل فقط قطعة قماش رطبة مبللة بالماء والصابون أو مُنظف محايد في حالات الاتساخ الأكثر مقاومة.



الرمز RAEE يشير إلى (نفايات المعدات الكهربائية والإلكترونية) يشير الرمز RAEE الموجود على هذا المنتج إلى أنه لا ينبغي التعامل معه كنفايات منزلية. سيساعد التخلص السليم من هذا المنتج على حماية البيئة. للمزيد من المعلومات حول إعادة تدوير هذا المنتج، يُرجى الإتصال بمكتب السلطة المحلية المختصة أو الشركة المعنية بالتخلص من النفايات المنزلية أو المتجر الذي اشترت منه المنتج.



تشهد أن المنتج يتوافق مع أحكام توجيهات المجتمع.



EAC هي علامة اعتماد تؤكد امتثال البضائع لقواعد الاتحاد الجمركي الأوروبي.



جهاز ذو عزل مزدوج.

Modulo E27 Terra Alta / Modulo E27 Terra Bassa



MAX 68mm

MAX 57 E27 220-240V~ 50/60Hz

FOSCARINI

Foscarini SpA

via delle Industrie 27
30020 Marcon / Venezia / Italy
foscarini@foscarini.com

Foscarini Spazio Monforte

corso Monforte 19
20122 / Milano / Italy

Foscarini International Ltd.

Shanghai, China
foscarini.china@foscarini.com

Azienda certificata
UNI EN ISO 9001:2015
UNI EN ISO 14001:2015

Foscarini Inc / Foscarini Spazio Soho

20 Greene Street, New York
NY / 10013 / USA
foscarini.inc@foscarini.com

Foscarini Japan K.K

Tokyo / Japan
foscarini.jpn@foscarini.com

Foscarini GmbH

Düsseldorf / Germany

follow us:

