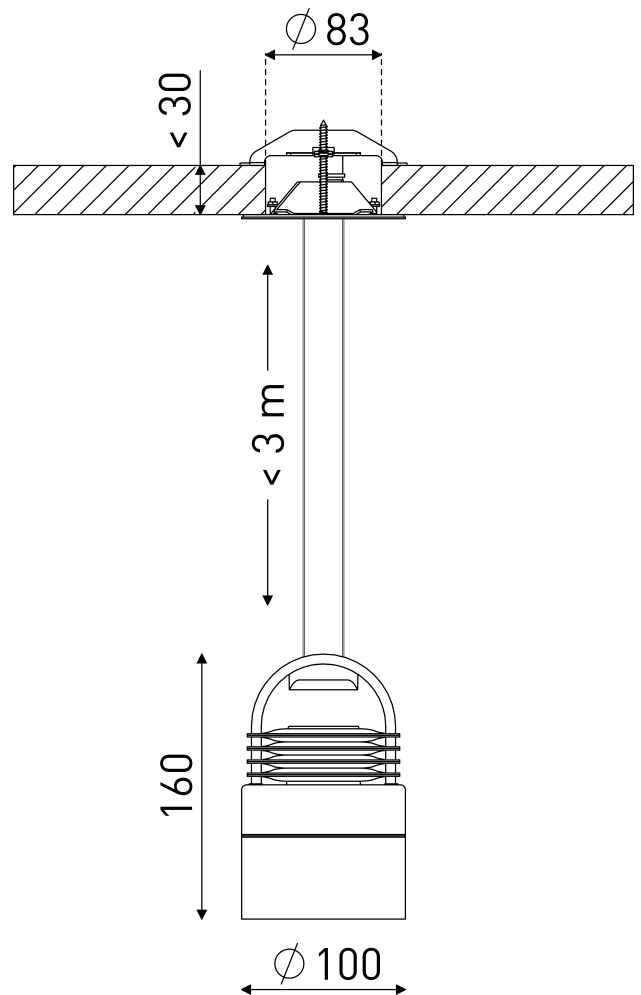
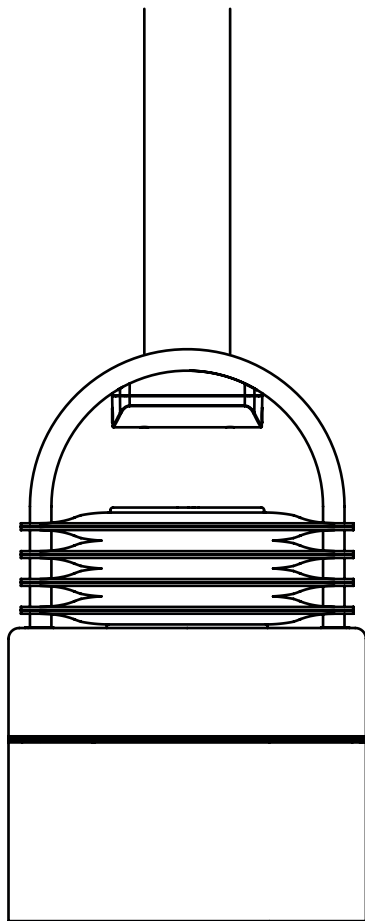




Sammode
Studio

AIRMOD Recessed

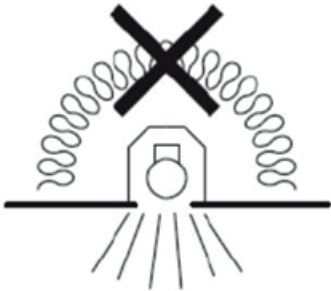
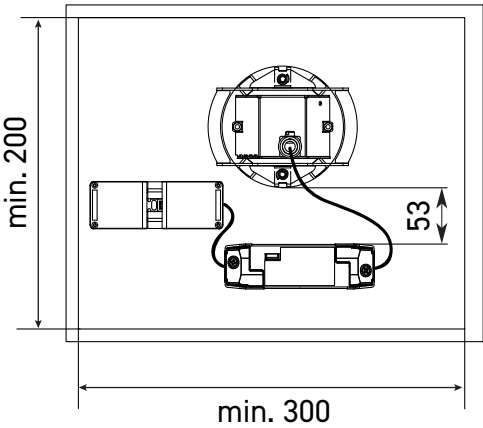
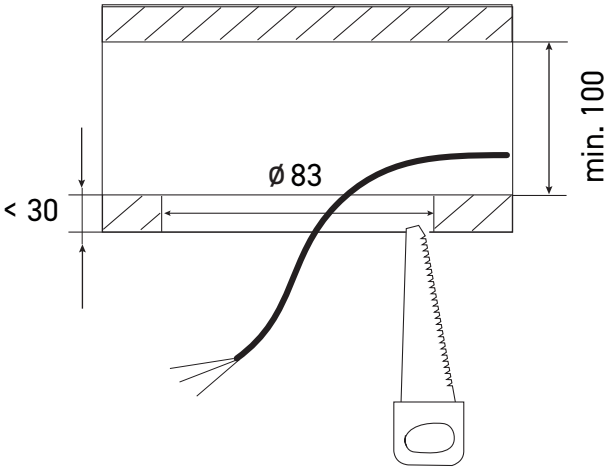
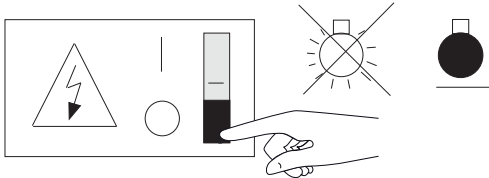
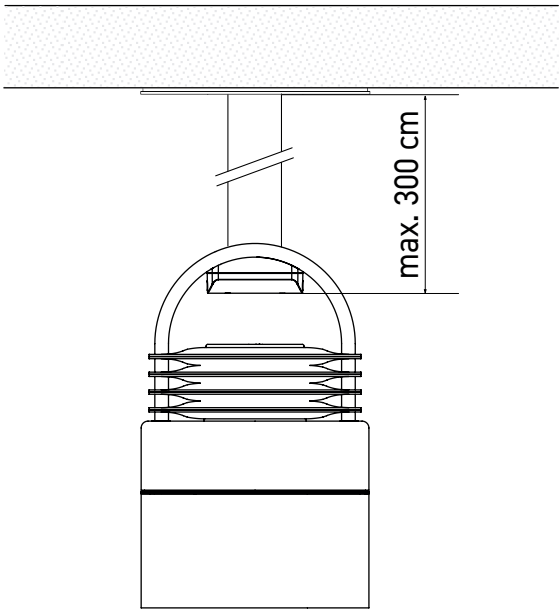


Utilisation

Use /Verwendung



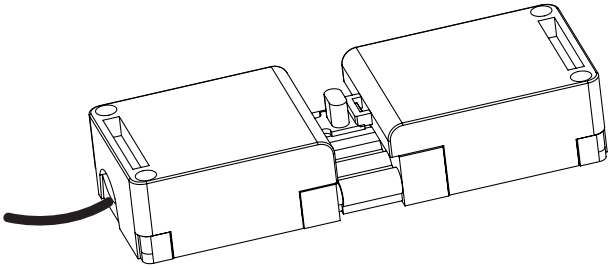
for indoor use only



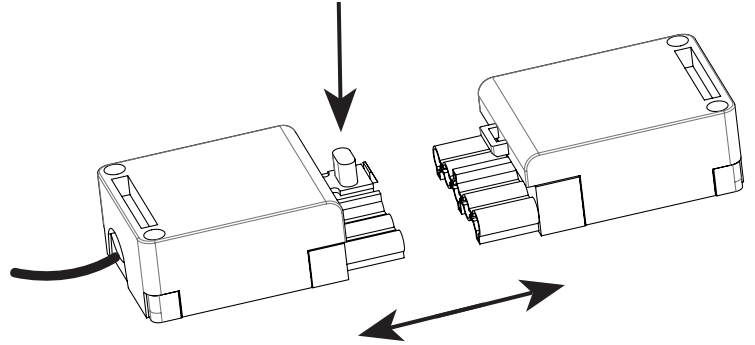
Installation

Installation / Installation

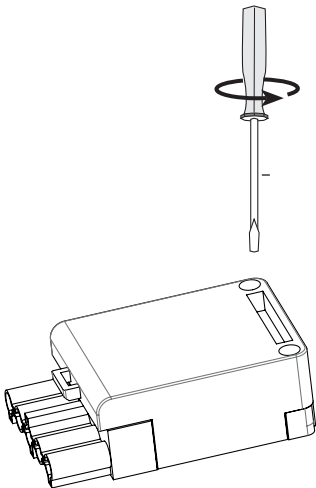
1.



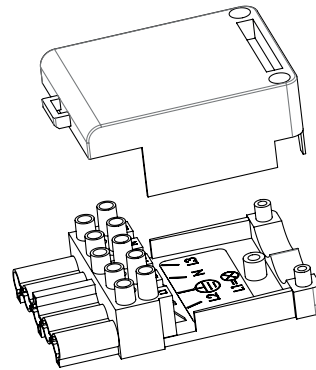
2.



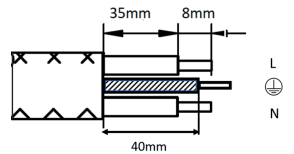
3.



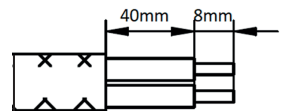
4.



220-240 V Cable
3G2,5² max.

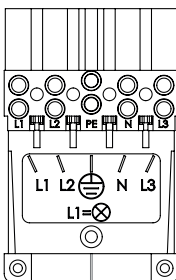


DALI Cable
2x2,5² max.

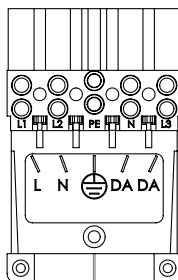


5.

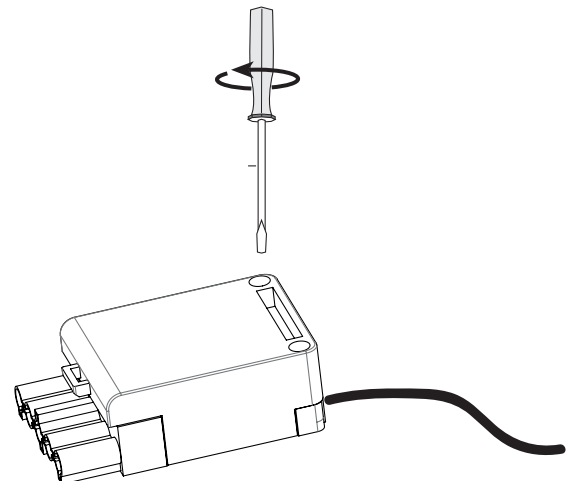
**ON/OFF
RB**



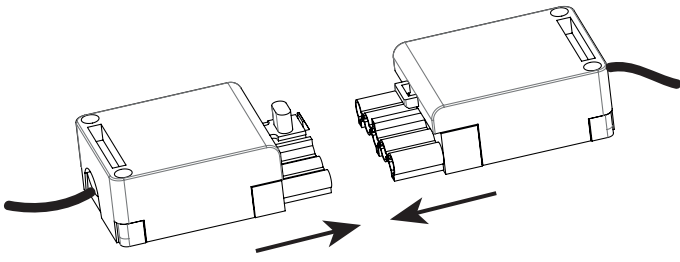
**DALI
RD**



6.

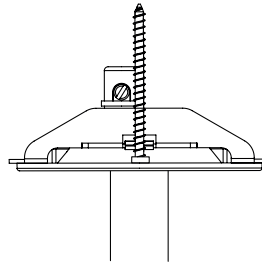


7.

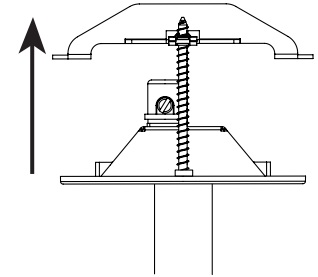


8.

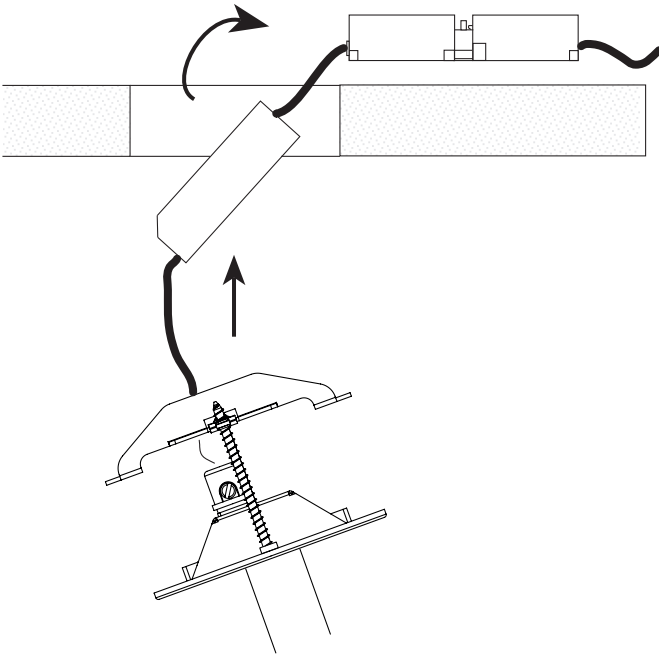
8.1



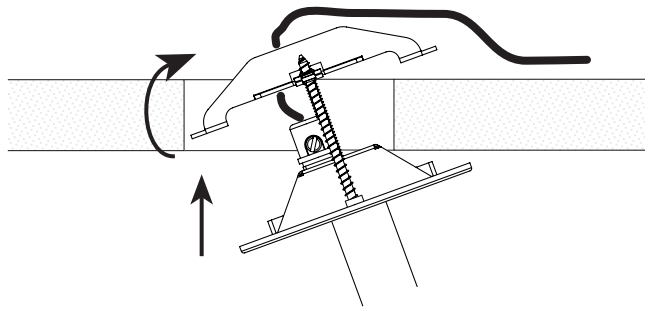
8.2



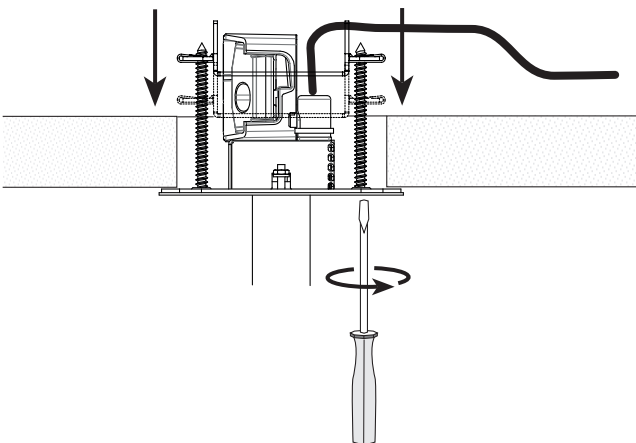
9.



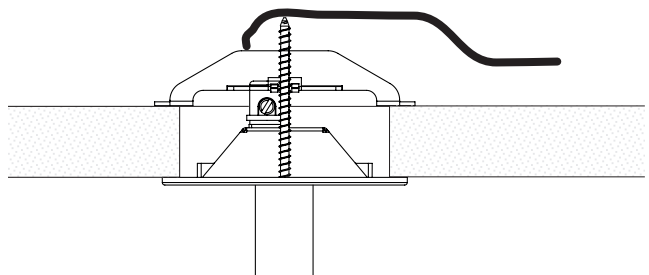
10.

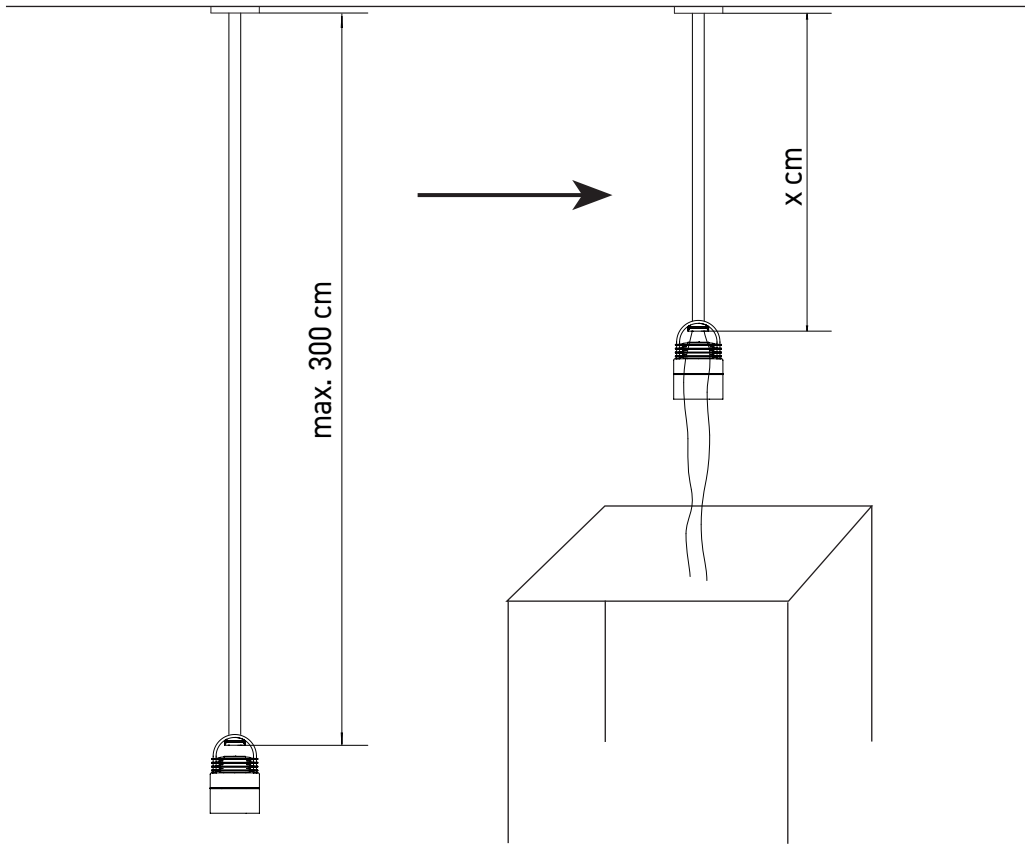


11.

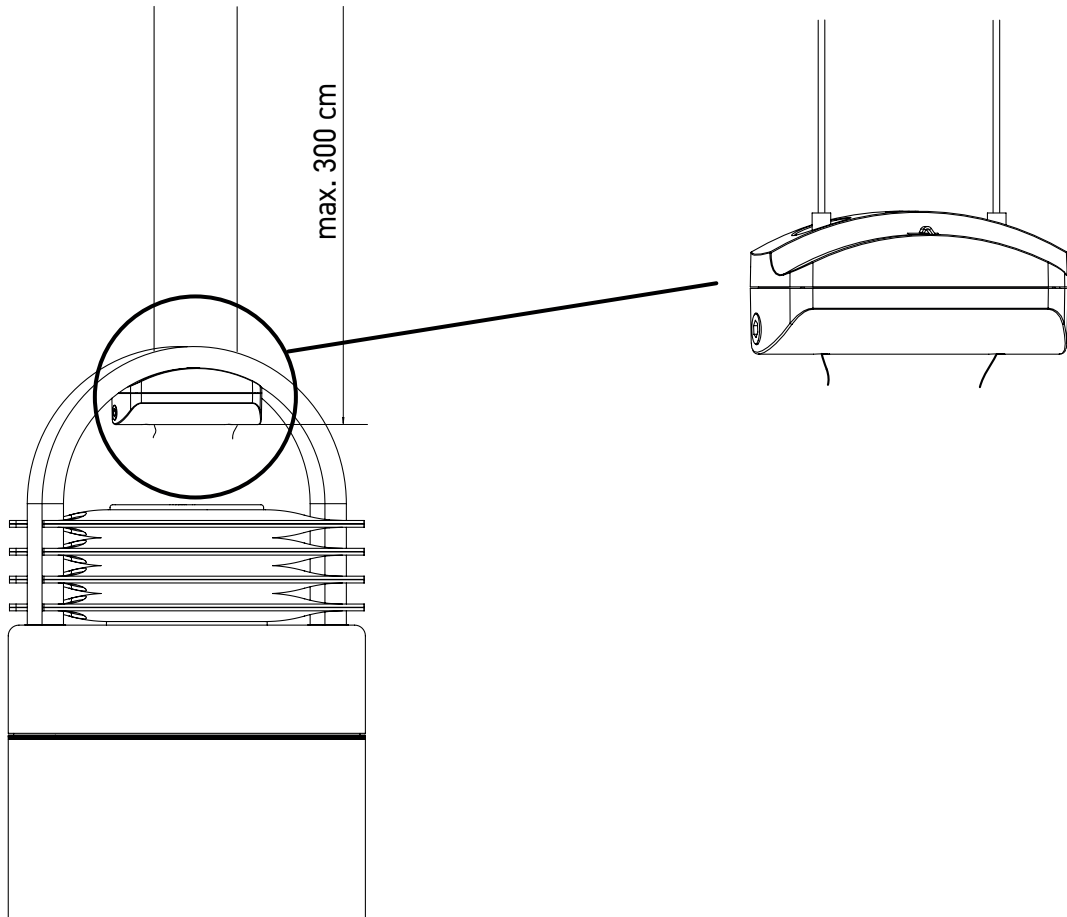


12.

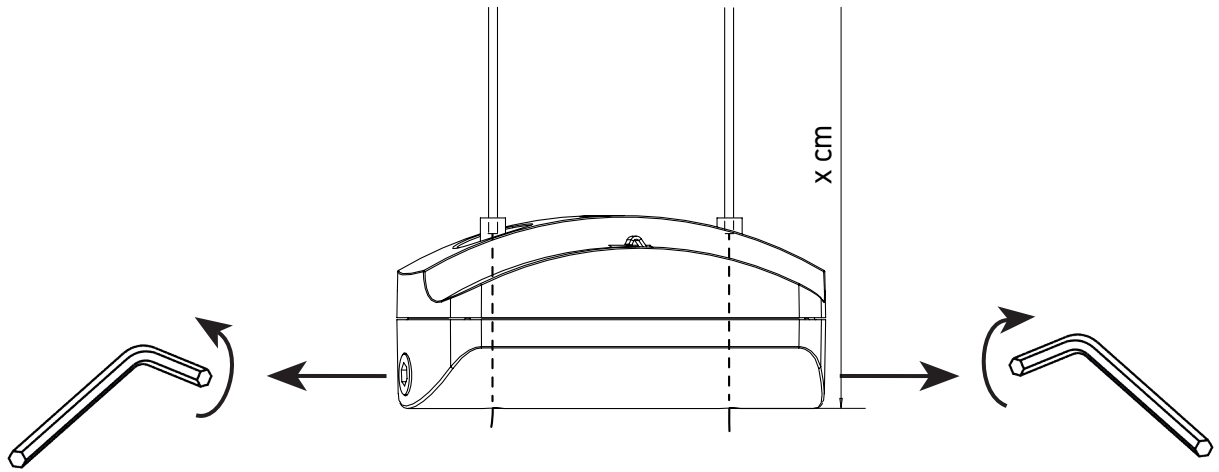




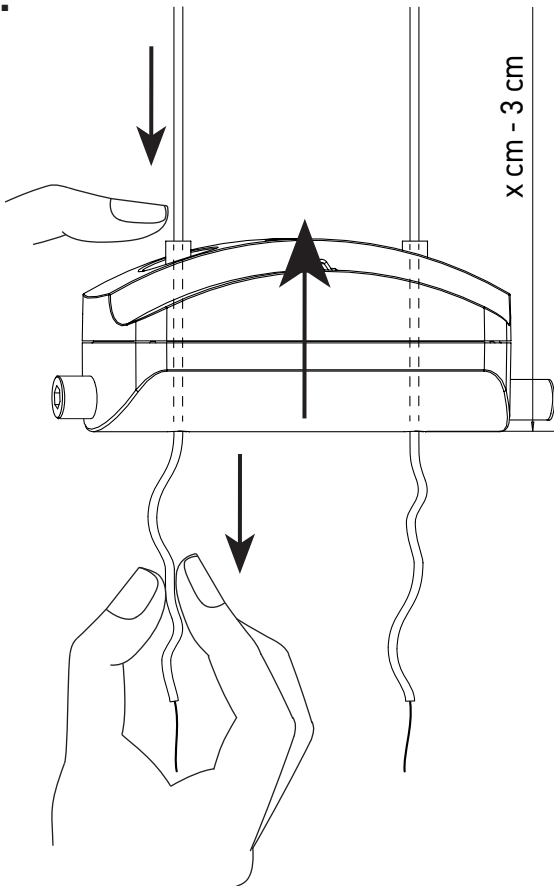
13.



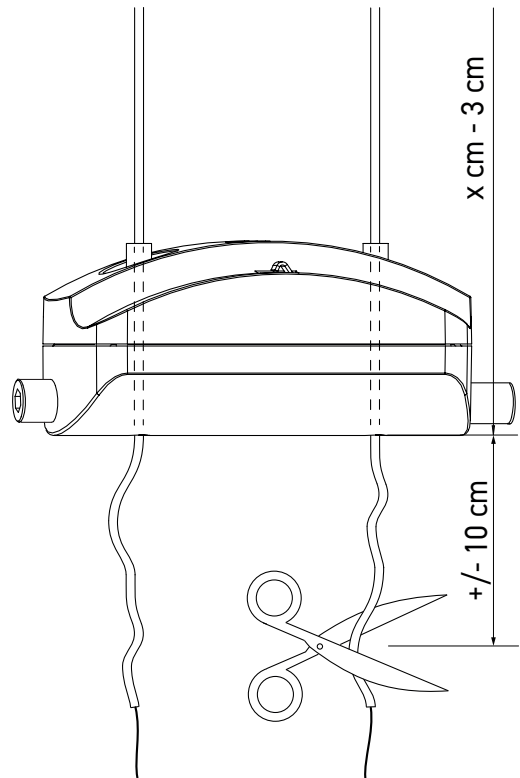
14.



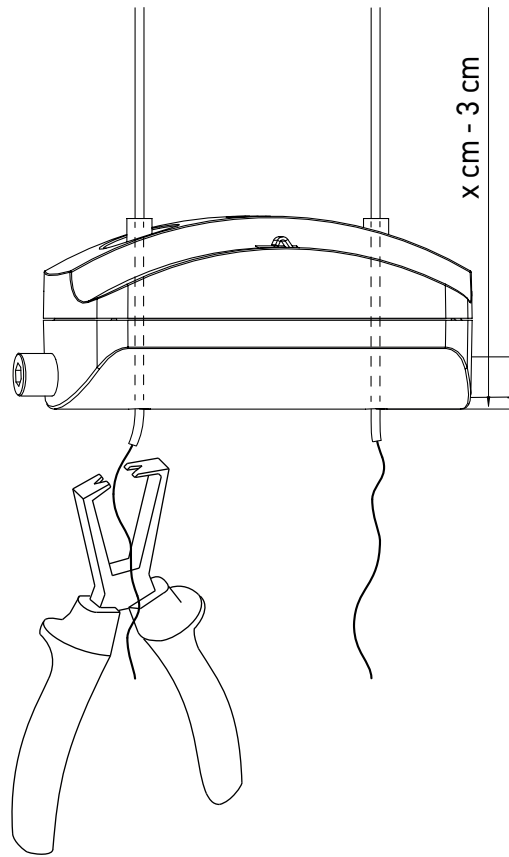
15.



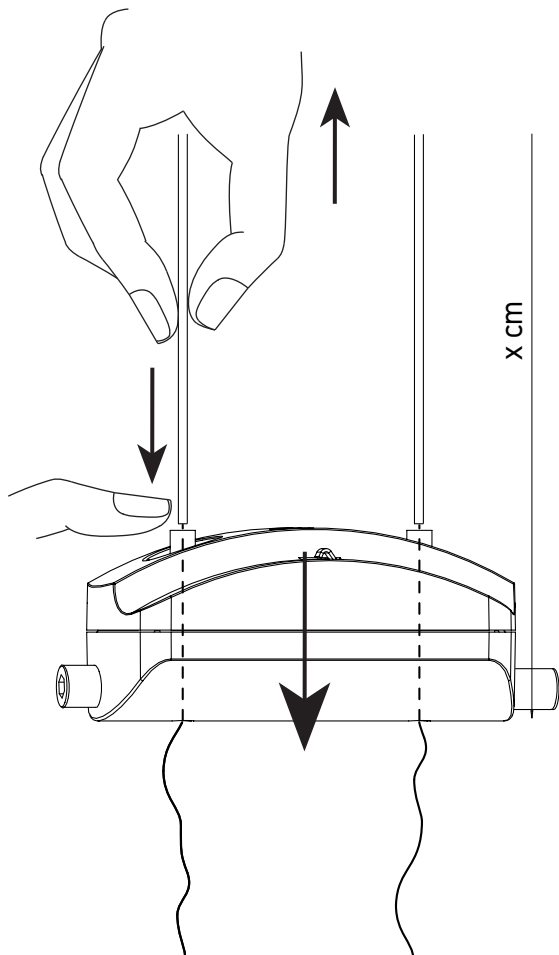
16.



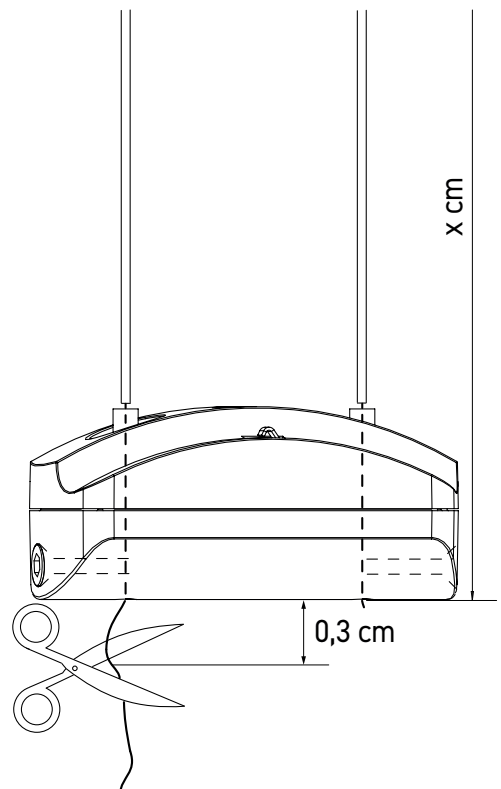
17.



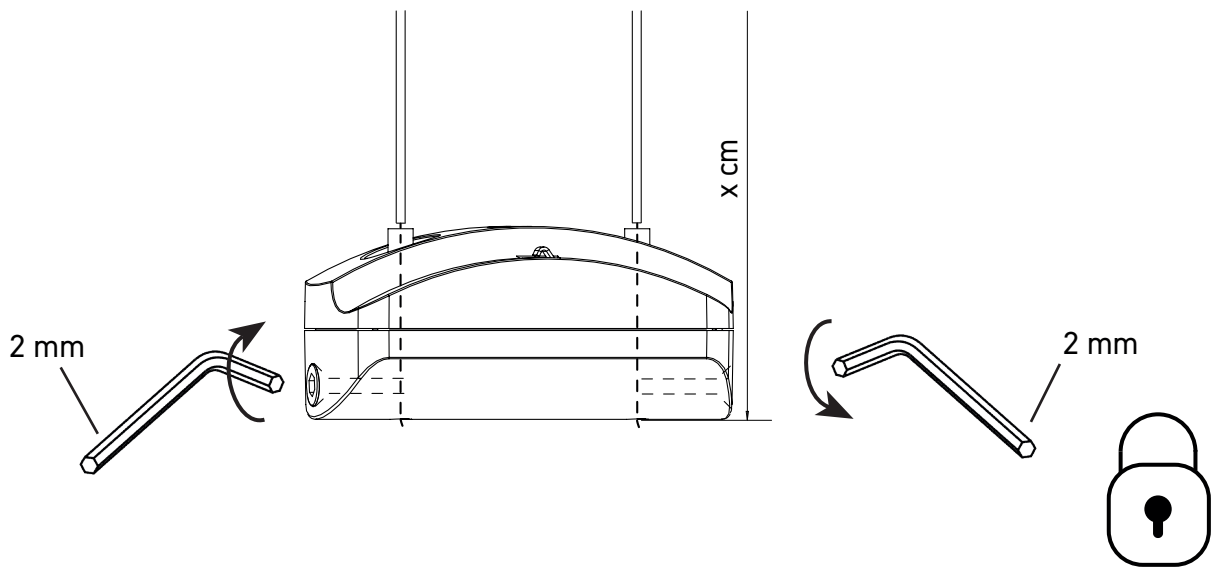
18.



19.



20.



Casambi User Guide

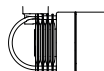


FR -Attention, Risque de choc électrique. Mettre hors tension avant intervention.
GB -Caution, risk of electric shock. Disconnect before servicing.
D -Vorsicht, Stromschlaggefahr. Vor Wartungsarbeiten abklemmen

FR-La source lumineuse contenue dans ce luminaire ne doit être remplacée que par le fabricant ou son agent de maintenance ou une personne de qualification équivalente.
GB- The light source contained in this luminaire shall only be replaced by the manufacturer or his service agent or a similar qualified person.
D- Die Lichtquelle dieser Leuchte darf nur vom Hersteller oder ihm Servicetechniker oder einer vergleichbar qualifizierten Person ersetzt werden.

FR-Si le câble extérieur souple ou le cordon de ce luminaire est endommagé, il doit être remplacé par le fabricant ou son agent de service ou par une personne qualifiée afin d'éviter tout danger.
GB-If the external flexible cable or cord of the luminaire is damaged, it shall be exclusively replaced by the manufacturer or his service agent or a similar qualified person in order to avoid a hazard.
D-Falls das externe flexible Kabel dieser Leuchte beschädigt ist, darf es nur vom Hersteller oder dessen Kundendienst oder von einer ähnlich qualifizierten Person ausgetauscht werden, um Gefahrensituationen zu vermeiden.

FR-Le dessus de la partie éclairante du luminaire peut être chaude ; ajuster le spot après son refroidissement ou utiliser des gants thermiques.
GB-The top of lighting part can be perceived as hot; adjust it after the luminaire is cooled down or use heat insulating gloves.
D-Die Oberseite des Beleuchtungsteils kann als heiß wahrgenommen werden. Stellen Sie es nach dem Abkühlen der Leuchte ein oder verwenden Sie wärmeisolierende Handschuhe.



nettoyer une fois le luminaire refroidi. Nettoyage uniquement avec un chiffon doux.
cleaning after the luminaire is cooled down. Cleaning only with soft cloth.
Reinigen Sie die Leuchte nach dem Abkühlen . Reinigung nur mit einem weichen Tuch.



Art. No. 123 968
12/2020