

# Akari Light Sculptures

1A, 1AD, 1AY, 1AG, 1N, 1P, 3X, XP1

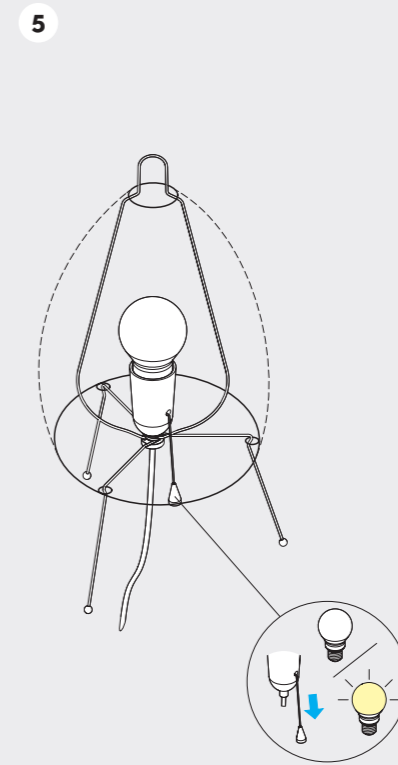
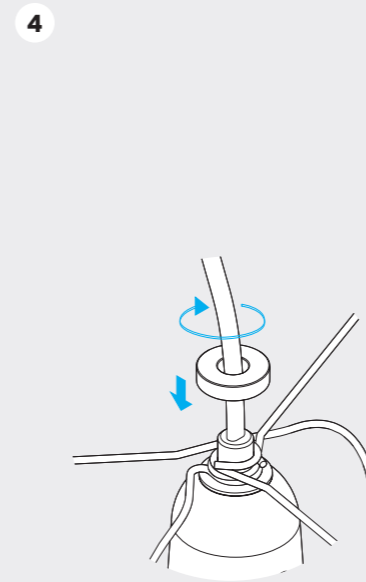
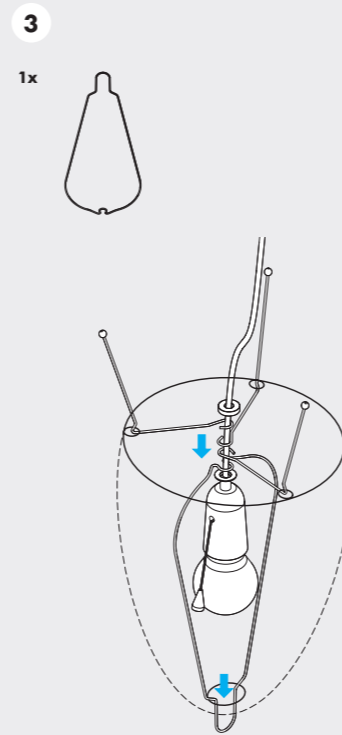
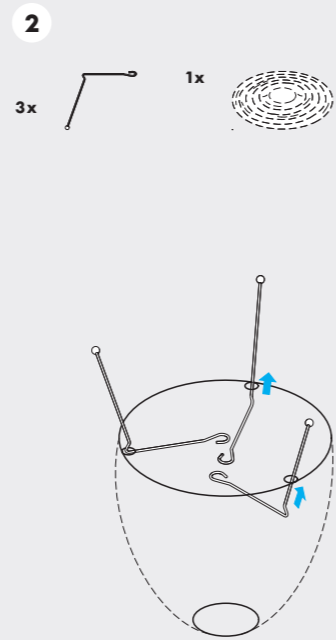
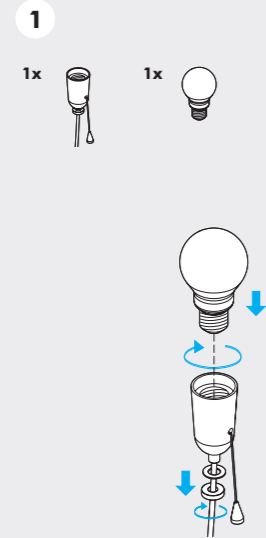
Distributed by Vitra  
Design: Isamu Noguchi



Assembly instructions  
Montageanleitung  
Notice de montage  
Instrucciones de montaje  
Montagehandleiding  
Istruzioni per il montaggio

## Akari Light Sculptures

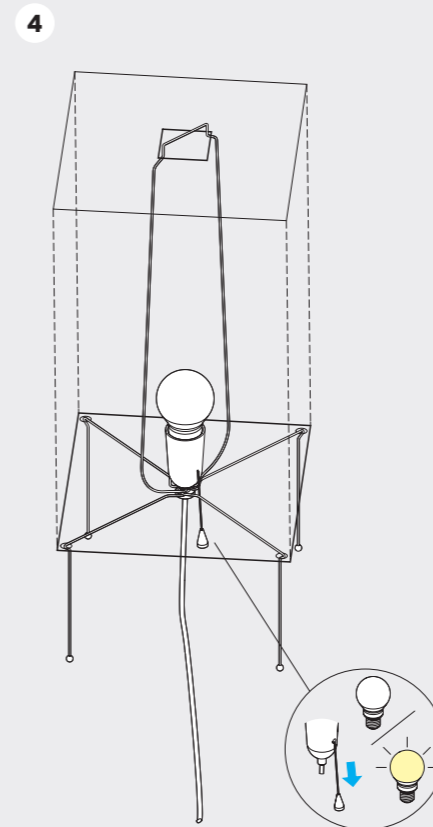
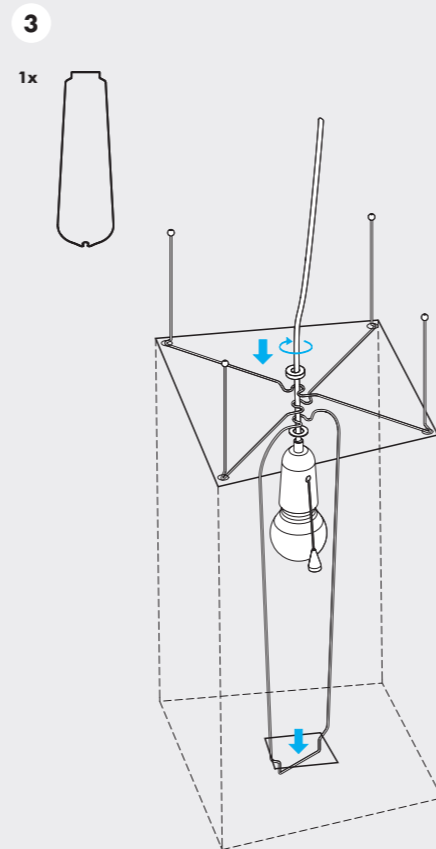
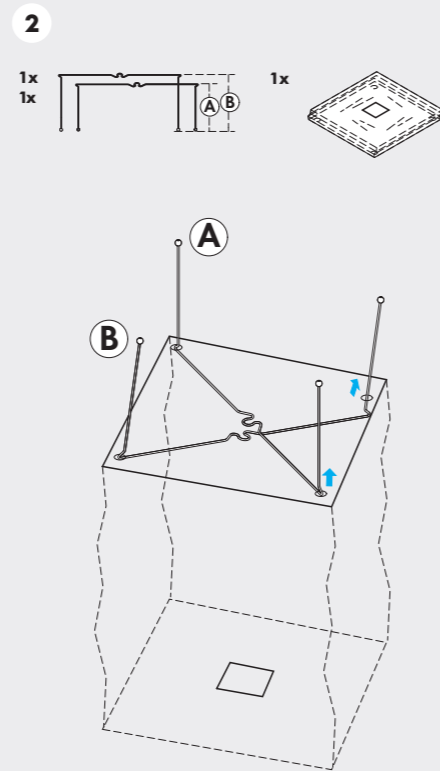
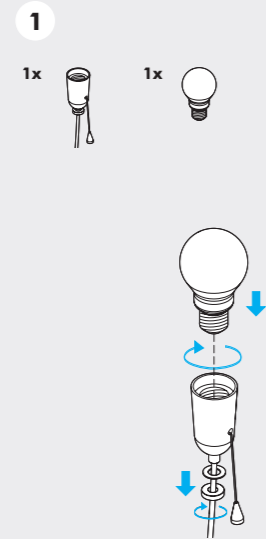
1A, 1AD, 1AY, 1AG, 1N, 1P



**vitra.**

## Akari Light Sculptures

3X, XP1



**EN Care instructions:** For cleaning your luminaire, use a dry antistatic cloth. Alcohol, benzene, acetone or acids damage the surface. We always recommend the use of an environmentally-friendly cleaning agent.

**DE Pflegehinweise:** Verwenden Sie zur Reinigung Ihrer Leuchte ein trockenes antistatisches Tuch. Alkohol, Benzol, Aceton oder Säuren schaden der Oberfläche. Wir empfehlen grundsätzlich den Einsatz umweltfreundlicher Reinigungsmittel.

**FR Consignes d'entretien:** Utilisez un chiffon antistatique sec. L'alcool, le benzène, l'acétone ou les acides endommagent les surfaces. Nous recommandons l'utilisation de produits de nettoyage respectueux de l'environnement.

**ES Indicaciones para la limpieza:** Para limpiar sus lámparas, utilice un paño antiestático seco. El alcohol, el benceno, la acetona y los ácidos dañan la superficie de las mismas. Nosotros le recomendamos utilizar un producto de limpieza ecológico.

**NL Onderhoudsinstructies:** Gebruik voor het reinigen van uw lamp een droge, antistatische doek. Alcohol, benzene, aceton of zuren beschadigen het oppervlak. Wij adviseren altijd om milieuvriendelijke reinigingsmiddelen te gebruiken.

**IT Avvertenze per la manutenzione:** Per la pulizia della lampada utilizzare un panno antistatico asciutto. Alcol, benzene, acetone o acidi danneggiano la superficie. In linea generale, si consiglia l'impiego di detergenti ecologici.

