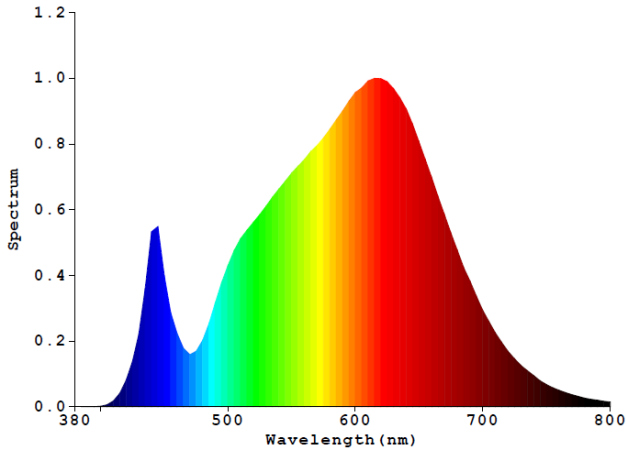
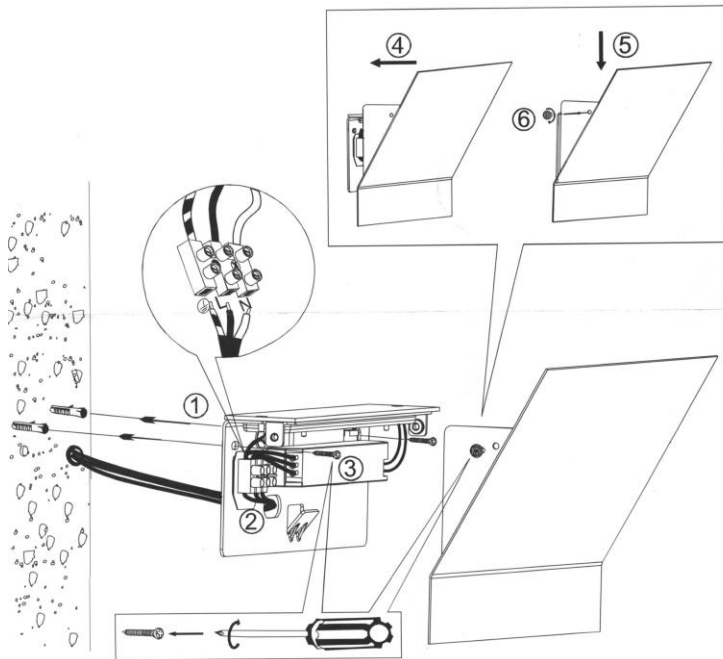


Spectral Power Distribution

3000K



Installation



*\*Installation par un électricien qualifié*