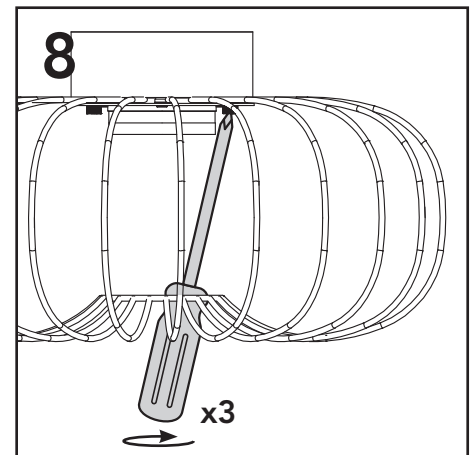
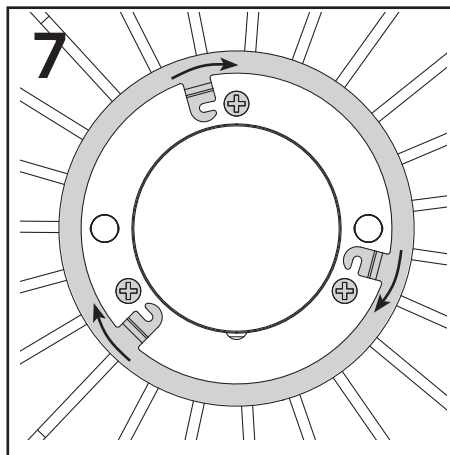
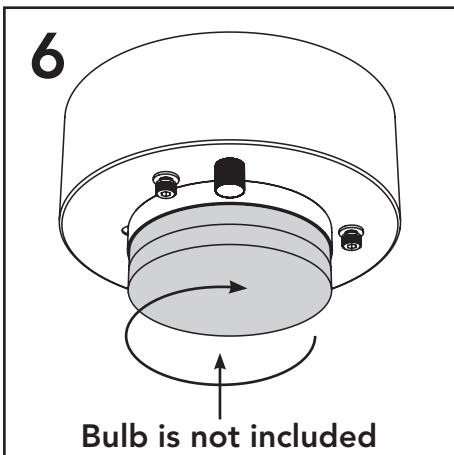
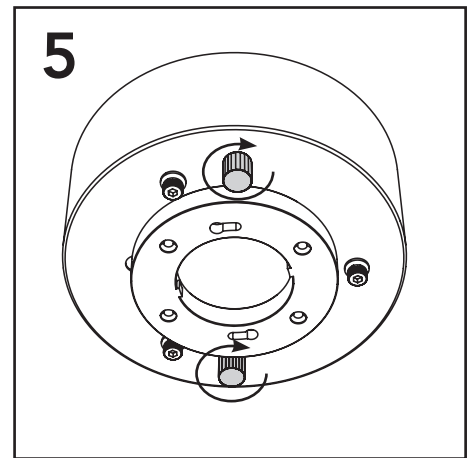
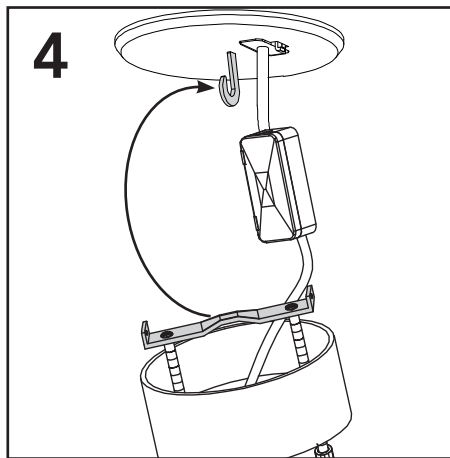
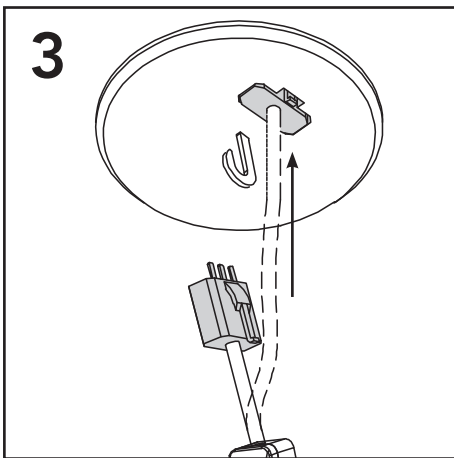
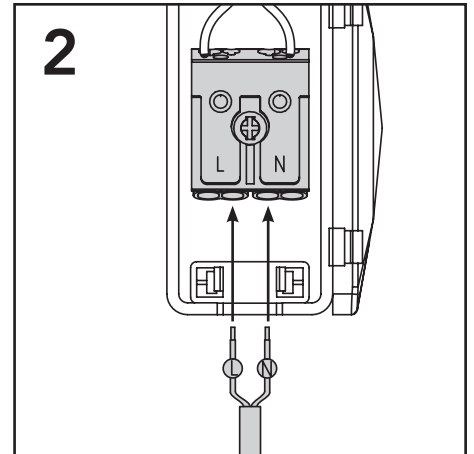
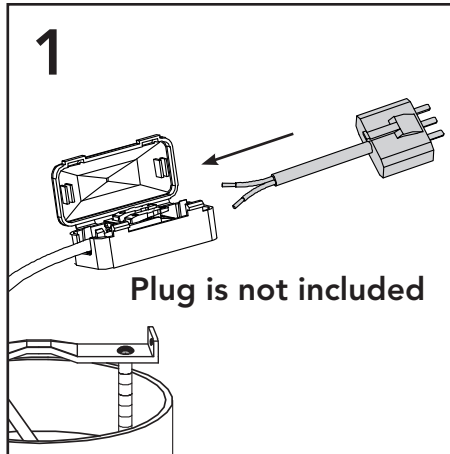
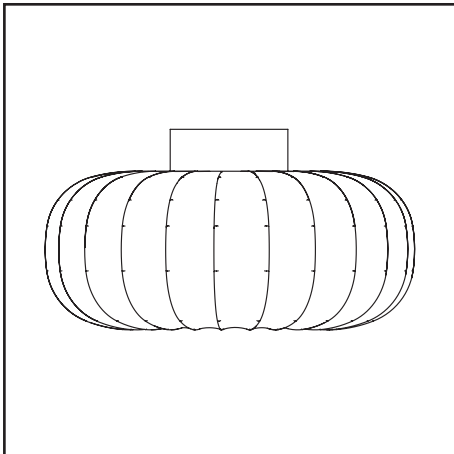
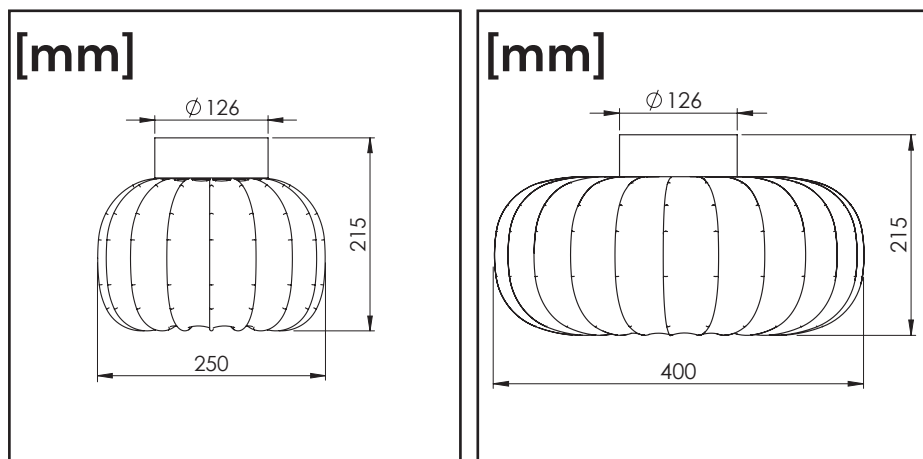


☺ BANKERYD

UNI 25 & 40



**EN Installation instruction****CAUTION: DISCONNECT POWER**

Always shut off power at the circuit breaker or disconnect fuse when installing or repairing this or any other electric appliance. Failure to do so may result in severe injury.

1. Make sure the bulb does not touch the shade
2. If the external flexible cable or cord of this lamp is damaged, it shall be exclusively replaced by the manufacturer, the service agent or a similar qualified person in order to avoid a hazard.

SV Installationsanvisning**VARNING: BRYT STRÖMMEN**

Se till att lampan är spänningslös innan installationen påbörjas. Underlåtenhet att göra detta kan leda till allvarlig personskada.

1. Säkerställ att ljuskällan inte rör skärmen
2. Om sladden eller någon kabel till lampan är skadad får utbyte av delar endast utföras av person med rätt kvalifikationer för att undvika att man utsätter sig för fara.

DE Installationsanweisung**VORSICHT: TRENNEN SIE DIE STROMVERSORGUNG**

Schalten sie die stromversorgung aus stellen sie sicher, dass die lampe stromlos ist, bevor sie mit der installation beginnen. Andernfalls kann es zu schweren verletzungen kommen.

1. Stellen sie sicher, dass die glühbirne den schirm nicht berührt
2. Wenn das externe flexible kabel dieser leuchte beschädigt wird, wenden sie sich ausschließlich an den hersteller, seinen kundendienst oder eine ähnlich qualifizierte person, um eine gefährdung zu vermeiden.

FI Asennusohje**VAROITUS: KATKAISE VIRTA**

Ennen asennusta varmista ettei valaisimessa ole virtaa. Jos näin ei tehdä seurauksena voi olla vakavia vammoja.

1. Varmista ettei valonlähde ole kosketuksessa varjostimeen
2. Jos jokin valaisimeen kytketyistä johdoista on vahingoittunut, niin vaaran välttämiseksi vahingoittuneiden osien vaihdon saa suorittaa ainoastaan vaadittavan pätevyyden omaava henkilö.

FR Instructions d'installation**MISE EN GARDE: DÉCONNECTER L'ALIMENTATION**

Coupez toujours l'alimentation au disjoncteur ou débranchez le fusible lors de l'installation ou de la réparation de cet appareil ou de tout autre appareil électrique. Ne pas le faire peut entraîner de graves blessures.

1. Assurez-vous que l'ampoule ne touche pas l'abat-jour
2. Si le câble de ce luminaire est endommagé, il doit être remplacé exclusivement par le fabricant ou par une personne qualifiée afin d'éviter tout incident.

ES Instrucciones de instalación**PRECAUCIÓN: DESCONECTE LA ENERGÍA**

Siempre corte la energía en el disyuntor o desconecte el fusible al instalar o reparar este o cualquier otro aparato eléctrico. No hacerlo puede resultar en lesiones graves.

1. Asegúrese de que la bombilla no toque la pantalla
2. Si el cable exterior flexible o el cordón de esta luminaria está dañado, debe ser sustituido exclusivamente por el fabricante o en su defecto por su servicio técnico o por un profesional cualificado similar para evitar posibles riesgos.

NAME	COLOUR	ITEM NO	GTIN
UNI 25	WHITE COCCON	767 513	7319687675139
UNI 40	WHITE COCCON	768 513	7319687685138