

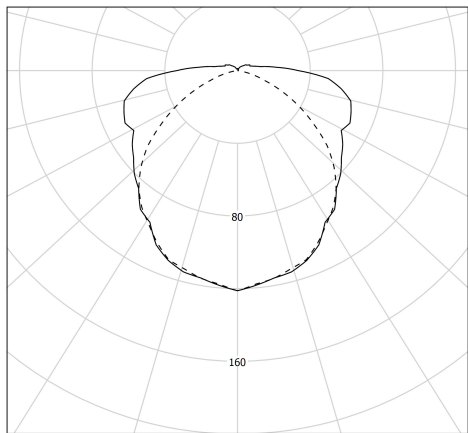
# VENDOME FLOOR

80310144  
VENDOME 133 6L FL COAL B B 1300 BPI CL1 MR P11  
Lampadaire avec 6 lampes et réflecteurs



## Description

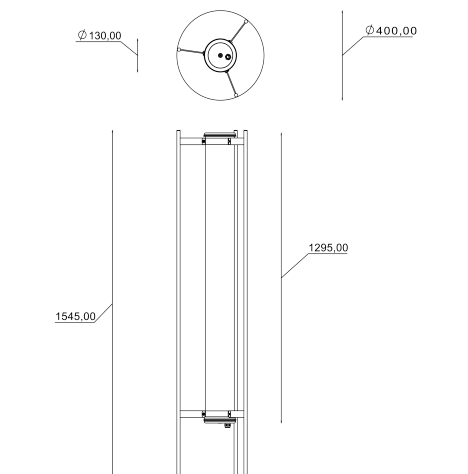
- Lampadaire VENDOME FLOOR (design : Normal Studio)
- Grille à perforation nid d'abeille
- Avec structure tubulaire trois pieds
- Couleur : COAL (RAL 7021)
- Grille finition BRASS
- Vasque : Coextrudé de polycarbonate/PMMA pour un usage intérieur/extérieur
- Réflecteur en aluminium anodisé : BRASS
- Grille en aluminium anodisé laiton insérée à l'intérieur de la vasque
- Toute partie métallique externe en inox 316L et visserie en inox A4
- Structure en acier peint en COAL (RAL 7021)
- Platine inox avec 6 douilles porcelaine E27
- Joints : Joints moulés en EPDM



cd/klm  
— C0 - C180    - - - C90 - C270     $\eta = 42\%$

## Spécifications lumière et pilotage

- Avec 6 lampes filament LED E27 4W 2700K claires
- Gradable par bouton-poussoir sur cordon



## Installation et maintenance

- Diamètre : 133 mm
- Longueur hors tout: 1295 mm
- Diamètre de l'ensemble: 400 mm
- Hauteur de l'ensemble: 1545 mm
- Fourni équipé de 2m de câble 3G0,75 noir avec prise européenne pour usage intérieur
- Livré démonté pour réduire l'emballage et son impact environnemental, tout en assurant la protection des différents éléments
- Assemblage du luminaire à la structure portante par colliers et vis fournis (voir notice de montage)
- Installation en position verticale, presse-étoupe vers le bas



## Caractéristiques techniques

- Garantie 5 ans
- Température d'utilisation : -20 °C à +35 °C
- Étanchéité du tubulaire : IP66, IP68 et IP69K
- Étanchéité de l'ensemble : IP20, pour usage intérieur
- Classe électrique : Classe I
- Alimentation : 220-240 V 50/60 Hz
- Résistance au fil incandescent : 650°C
- Poids: 8,5 kg
- Conçu et fabriqué en France