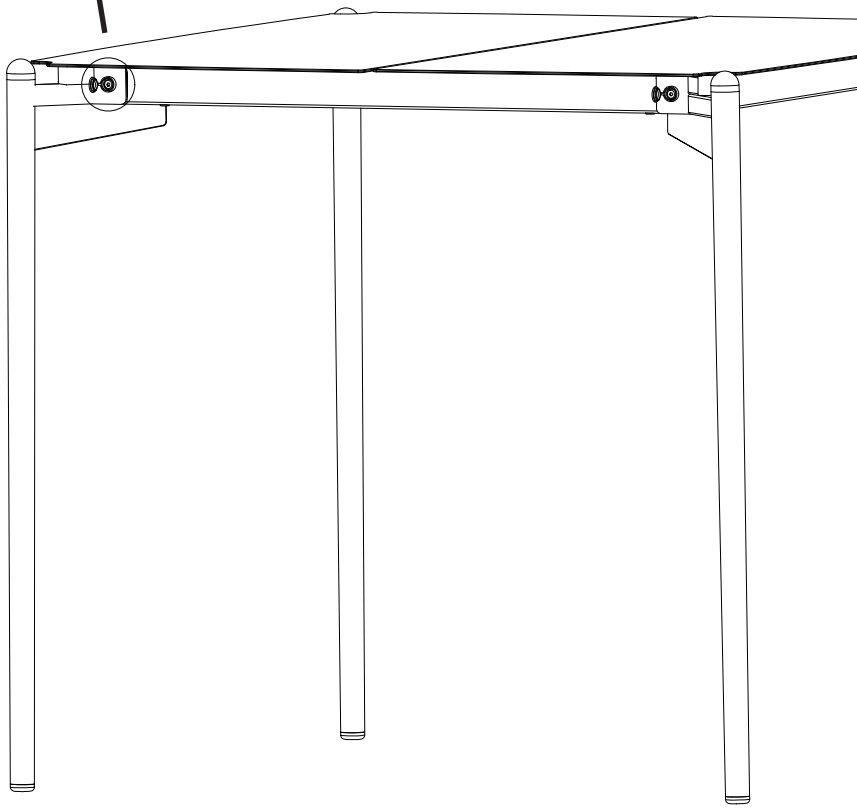
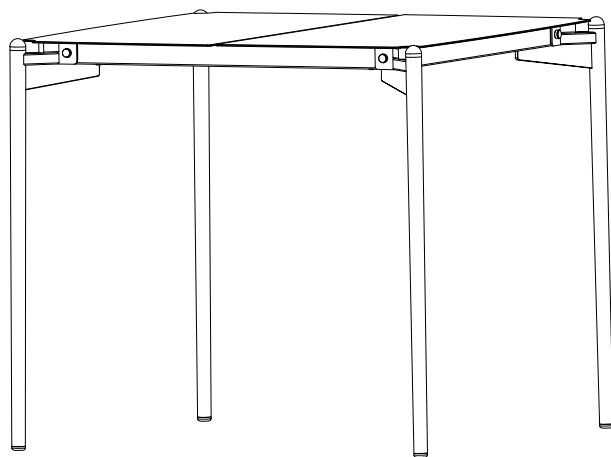


Close all the open plastic caps.

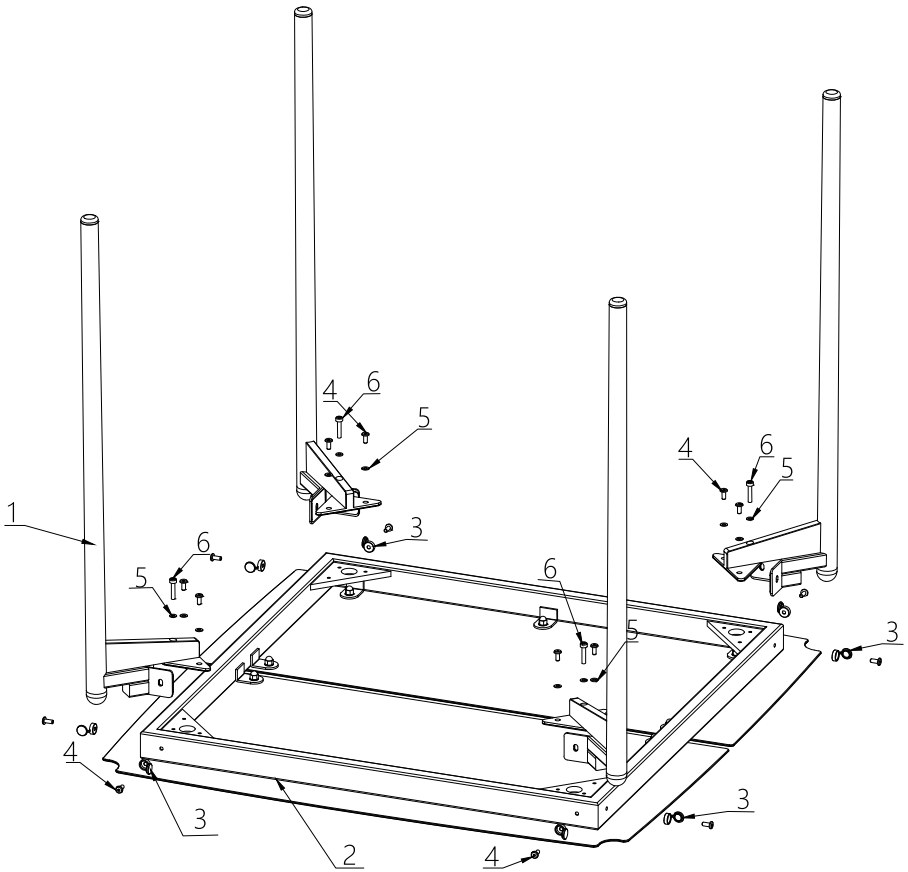
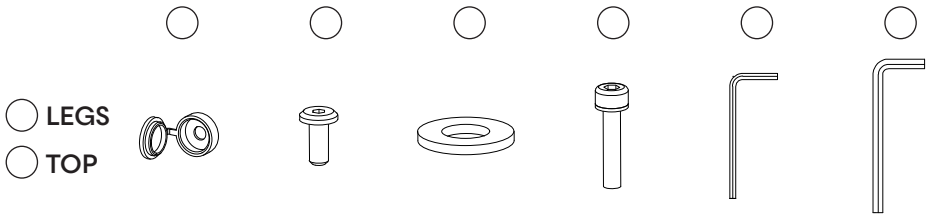


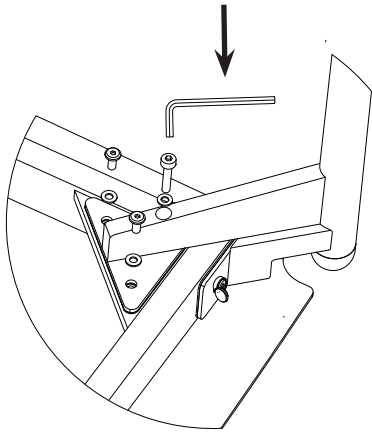
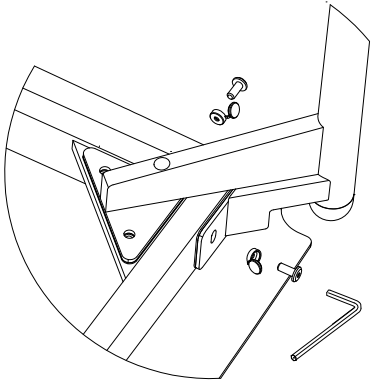
NOVO



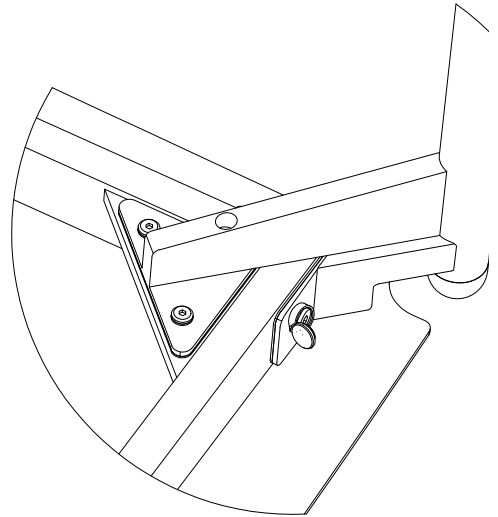
AYTM

ASSEMBLY STEPS:





Put all the screws in the correct holes and keep them loose. Do not fasten them yet.



Fasten all the screws.

SAFETY INSTRUCTIONS

ENU - SAFETY INSTRUCTION

IMPORTANT INFORMATION FOR SAFE USE

Please read this manual carefully before using your product. Improper use, overloading, or disregarding the safety instructions can lead to personal injury and property damage. Keep this manual for future reference. If the product is later passed on to a third party, this manual must accompany it. Use the product only for the purpose described in this manual. Any other use that does not correspond to the intended purpose of the product can lead to damage to the product and, in the worst case, personal injury.

The manufacturer or retailer is not responsible for damage caused by improper use of the product. Children should not play with the product packaging, as there is a risk of suffocation. As we continuously develop and improve our products, there may be design and technical changes in the manual. This manual can be downloaded as a PDF file from our website: aytmdesign.com.

Always dispose of the product and packaging in accordance with local waste regulations and sorting rules.

INSTALLATION

Stable position: Ensure that the product is placed on a flat and stable surface. Uneven or sloped surfaces may increase the risk of the product tipping over.

Safety for children: This product is not a toy and should only be used by adults or under the supervision of an adult. Ensure that the product is stored out of the reach of children, as it may contain small parts or pose a risk of injury. Never allow children to play with or use the product, as it is not designed for children's play.

USE

Indoor & Outdoor use: This product is designed for both indoor and outdoor use. When used outdoors, ensure it is placed on a stable surface and protected from extreme weather conditions. To ensure the product's longevity, store it indoors when not in use and avoid prolonged exposure to moisture or high temperatures.

Maximum load capacity: Always adhere to the specified maximum load capacity applicable when the product is correctly assembled. Do not exceed the recommended load to avoid damage to the product or personal injury. Overloading may cause breakage and a risk of collapse. Use the product only as instructed in the manual and ensure it is properly assembled and stable before use.

MAINTENANCE AND CLEANING

Cleaning: To get rid of dirt and dust, mix a mild detergent with warm water. Dip a soft cloth into the water & wipe the item down with the cloth. If necessary, wipe the item dry with a soft dry cloth. Avoid scraping with an abrasive cloth that could damage the surface.

Damage and wear: Regularly check the product for signs of damage or wear. Do not use the product if it is damaged as it may pose a safety risk. If signs of damage are present, stop use and have it repaired or replaced.

Storage: Store the product in a dry, cool, and stable place, away from direct sunlight, extreme temperatures, and moisture. Ensure that the product is placed securely to prevent product damage and personal injury.

DEU - SICHERHEITSANWEISUNG

INFORMATIONS IMPORTANTES POUR UNE UTILISATION SÛRE

Lesen Sie diese Anleitung sorgfältig durch, bevor Sie Ihr Produkt verwenden. Unsachgemäße Verwendung, Überlastung oder Missachtung der Sicherheitshinweise können zu Verletzungen und Sachschäden führen. Bewahren Sie diese Anleitung für zukünftige Referenz auf. Wenn das Produkt später an Dritte weitergegeben wird, muss diese Anleitung mitgegeben werden. Verwenden Sie das Produkt nur für den in dieser Anleitung beschriebenen Zweck.

Jede andere Verwendung, die nicht dem vorgesehenen Zweck des Produkts entspricht, kann zu Schäden am Produkt und im schlimmsten Fall zu Verletzungen führen. Der Hersteller oder Händler haftet nicht für Schäden, die durch unsachgemäße Verwendung des Produkts verursacht werden. Kinder dürfen nicht mit der Verpackung des Produkts spielen, da Erstickungsgefahr besteht. Da wir unsere Produkte ständig weiterentwickeln und verbessern, können sich Design- und technische Änderungen in der Anleitung ergeben. Diese Anleitung kann als PDF-Datei von unserer Website heruntergeladen werden: aytmdesign.com.

Entsorgen Sie das Produkt und die Verpackung immer gemäß den örtlichen Abfallvorschriften und Sortierregeln.

INSTALLATION

Stabile Position: Stellen Sie sicher, dass das Produkt auf einer flachen und stabilen Oberfläche steht. Unebene oder geneigte Oberflächen können das Risiko erhöhen, dass das Produkt umkippt.

Sicherheit für Kinder: Dieses Produkt ist kein Spielzeug und sollte nur von Erwachsenen oder unter Aufsicht eines Erwachsenen verwendet werden. Stellen Sie sicher, dass das Produkt außerhalb der Reichweite von Kindern aufbewahrt wird, da es kleine Teile enthalten kann oder ein Verletzungsrisiko darstellen kann. Lassen Sie niemals Kinder mit dem Produkt spielen oder es benutzen, da es nicht für das Spielen von Kindern bestimmt ist.

ANWENDUNG

Für den Innen- und Außenbereich: Dieses Produkt ist sowohl für den Innen- als auch für den Außenbereich konzipiert. Bei der Verwendung im Freien stellen Sie sicher, dass es auf einer stabilen Oberfläche platziert ist und vor extremen Wetterbedingungen geschützt wird. Um die Lebensdauer des Produkts zu gewährleisten, lagern Sie es im Innenbereich, wenn es nicht in Gebrauch ist, und vermeiden Sie eine längere Exposition gegenüber Feuchtigkeit oder hohen Temperaturen.

Maximale Tragfähigkeit: Halten Sie sich stets an die angegebene maximale Tragfähigkeit, die gilt, wenn das Produkt korrekt montiert ist. Überschreiten Sie nicht die empfohlene Belastung, um Schäden am Produkt oder Verletzungen zu vermeiden. Überlastung kann zu Brüchen und Einsturzgefahr führen. Verwenden Sie das Produkt nur wie in der Anleitung beschrieben und stellen Sie sicher, dass es korrekt montiert und stabil ist, bevor Sie es verwenden.

WARTUNG UND REINIGUNG

Reinigung: Um Schmutz und Staub zu entfernen, mischen Sie ein mildes Reinigungsmittel mit warmem Wasser. Tauchen Sie ein weiches Tuch in das Wasser und wischen Sie den Gegenstand mit dem Tuch ab. Falls nötig, trocknen Sie den Gegenstand mit einem weichen, trockenen Tuch ab. Vermeiden Sie das Schaben mit einem scheuernden Tuch, das die Oberfläche beschädigen könnte.

Schäden und Abnutzung: Überprüfen Sie das Produkt regelmäßig auf Anzeichen von Schäden oder Abnutzung. Verwenden Sie das Produkt nicht, wenn es beschädigt ist, da es ein Sicherheitsrisiko darstellen könnte. Bei Anzeichen von Schäden stoppen Sie die Verwendung und lassen Sie es reparieren oder ersetzen.

Lagerung: Lagern Sie das Produkt an einem trockenen, kühlen und stabilen Ort, fern von direkter Sonneneinstrahlung, extremen Temperaturen und Feuchtigkeit. Achten Sie darauf, dass das Produkt sicher platziert ist, um Schäden am Produkt und Verletzungen zu vermeiden.

FRA - INSTRUCTIONS DE SÉCURITÉ

INFORMATIONS IMPORTANTES POUR UNE UTILISATION SÛRE

Veillez lire attentivement ce manuel avant d'utiliser votre produit. Une mauvaise utilisation, une surcharge ou le non-respect des consignes de sécurité peuvent entraîner des blessures et des dommages matériels. Conservez ce manuel pour référence future. Si le produit est ensuite transmis à un tiers, ce manuel doit l'accompagner. Utilisez le produit uniquement aux fins décrites dans ce manuel. Toute autre utilisation qui ne correspond pas à l'usage prévu du produit peut entraîner des dommages au produit et, dans le pire des cas, des blessures. Le fabricant ou le revendeur n'est pas responsable des dommages causés par une mauvaise utilisation du produit. Les enfants ne doivent pas jouer avec l'emballage du produit, car il y a un risque d'étouffement. Comme nous développons et améliorons continuellement nos produits, des modifications de conception et de spécifications techniques peuvent apparaître dans le manuel. Ce manuel peut être téléchargé au format PDF sur notre site web : aytmdesign.com.

Jetez toujours le produit et l'emballage conformément aux réglementations locales en matière de déchets et aux règles de tri.

INSTALLATION

Position stable: Assurez-vous que le produit est placé sur une surface plane et stable. Les surfaces inégales ou inclinées peuvent augmenter le risque de basculement du pro

Sécurité pour les enfants: Ce produit n'est pas un jouet et doit être utilisé uniquement par des adultes ou sous la surveillance d'un adulte. Veillez à ce que le produit soit rangé hors de la portée des enfants, car il peut contenir de petites pièces ou présenter un risque de blessure. Ne laissez jamais les enfants jouer avec ou utiliser le produit, car il n'est pas conçu pour le jeu des enfants.

UTILISATION

Usage intérieur et extérieur: Ce produit est conçu pour une utilisation en intérieur et en extérieur. Lors d'une utilisation en extérieur, placez-le sur une surface stable et protégez-le des conditions météorologiques extrêmes. Pour garantir la longévité du produit, stockez-le à l'intérieur lorsqu'il n'est pas utilisé et évitez une exposition prolongée à l'humidité ou à des températures élevées.

Capacité de charge maximale: Respectez toujours la capacité de charge maximale indiquée, applicable lorsque le produit est correctement monté. Ne dépassez pas la charge recommandée pour éviter d'endommager le produit ou de provoquer des blessures. Une surcharge peut entraîner une rupture et un risque d'effondrement. Utilisez le produit uniquement comme indiqué dans le manuel et assurez-vous qu'il est correctement assemblé et stable avant utilisation.

ENTRETIEN ET NETTOYAGE

Nettoyage: Pour éliminer la saleté et la poussière, mélangez un détergent doux avec de l'eau tiède. Trempez un chiffon doux dans l'eau et essuyez l'objet avec le chiffon. Si nécessaire, essuyez l'objet avec un chiffon doux et sec. Évitez de gratter avec un chiffon abrasif qui pourrait endommager la surface.

Dommages et usure: Vérifiez régulièrement le produit pour détecter des signes de dommages ou d'usure. N'utilisez pas le produit s'il est endommagé, car cela pourrait constituer un risque pour la sécurité. En cas de signes de dommages, cessez de l'utiliser et faites-le réparer ou remplacer.

Stockage: Conservez le produit dans un endroit sec, frais et stable, à l'abri de la lumière directe du soleil, des températures extrêmes et de l'humidité. Assurez-vous que le produit est placé en toute sécurité pour éviter les dommages au produit et les blessures.

DAN - SIKKERHEDSINSTRUKTION

INFORMATIONS IMPORTANTES POUR UNE UTILISATION SÛRE

Læs denne manual omhyggeligt, før du bruger dit produkt. Forkert anvendelse, overbelastning, eller tilsidesættelse af sikkerhedsanvisningerne kan føre til skade på personer og ejendom. Gem denne manual til fremtidig reference. Hvis produktet senere videregives til en tredje part, skal denne manual følge med. Brug kun produktet til det formål, der er beskrevet i denne manual. Enhver anden brug, der ikke svarer til produktets tilsigtede formål, kan føre til skader på produktet og i værste fald personskade.

Producenten eller forhandleren er ikke ansvarlig for skader forårsaget af forkert brug af produktet.

Børn må ikke lege med produktemballagen, da der er risiko for, at de bliver pakket ind og fanget i den.

Da vi løbende udvikler og forbedrer vores produkter, kan der forekomme designmæssige og tekniske ændringer i manualen. Denne manual kan downloades som PDF-fil fra vores hjemmeside: aytmdesign.com.

Bortskaf altid produktet og emballagen i overensstemmelse med lokale affaldsbestemmelser og sorteringsregler.

INSTALLATION

Stabil placering: Sørg for, at produktet placeres på en jævn og stabil overflade. Ujævne eller skrå overflader kan øge risikoen for at produktet vælter.

Sikkerhed for børn: Dette produkt er ikke et legetøj og bør kun anvendes af voksne eller under opsyn af en voksen.

Sørg for, at produktet opbevares uden for børns rækkevidde, da det kan indeholde små dele eller udgøre en risiko for skader. Lad aldrig børn lege med eller bruge produktet, da det ikke er designet til børns leg.

ANVENDELSE

Til indendørs og udendørs brug: Dette produkt er designet til både indendørs og udendørs brug. Ved udendørs brug, sørg for at placere det på et stabilt underlag og beskyt det mod ekstreme vejrforhold. For at sikre produktets levetid, opbevar det indendørs, når det ikke er i brug, og undgå at udsætte det for fugt eller høje temperaturer i længere perioder.

Maksimal belastningskapacitet: Følg altid den angivne maksimale belastningskapacitet, som gælder når produktet er monteret korrekt. Overskrid ikke den anbefalede belastning for at undgå risiko for beskadigelse af produktet eller personskader. Overbelastning kan føre til brud og fare for nedstyrtning. Brug kun produktet som angivet i vejledningen, og sørg for, at det er korrekt samlet og stabilt, før det anvendes.

VEDLIGEHOLDELSE OG RENGØRING

Rengøring: For at slippe af med snavs og støv, bland et mildt rengøringsmiddel med varmt vand. Dyp en blød klud i vandet og tør genstanden af med kluden. Tør om nødvendigt emnet af med en blød, tør klud. Undgå at skrabe med en slibende klud, der kan beskadige overfladen.

Skader og slid: Tjek regelmæssigt produktet for tegn på skader eller slitage. Brug ikke produktet, hvis det er beskadiget, da det kan udgøre en sikkerhedsrisiko. Ved tegn på skader, stop brugen og få det repareret eller udskiftet.

Opbevaring: Opbevar produktet på et tørt, køligt og stabilt sted, væk fra direkte sollys, ekstreme temperaturer og fugt. Sørg for, at produktet er placeret sikkert for at undgå at produktet går i stykker og personskade.

BGR - ИНСТРУКЦИИ ЗА БЕЗОПАСНОСТ БЕЗОПАСНОСТ

ВАЖНА ИНФОРМАЦИЯ ЗА БЕЗОПАСНА УПОТРЕБА

Прочетете внимателно това ръководство, преди да използвате продукта си. Неправилната употреба, претоварването или пренебрегването на инструкциите за безопасност могат да доведат до наранявания на хора и щети на имущество. Запазете това ръководство за бъдеща справка. Ако продуктът бъде предаден на трета страна, това ръководство трябва да го придружава. Използвайте продукта само за целта, описана в това ръководство. Всяка друга употреба, която не съответства на предназначението на продукта, може да доведе до повреда на продукта и в най-лошия случай до наранявания. Производителят или търговецът не носи отговорност за щети, причинени от неправилна употреба на продукта. Децата не трябва да играят с опаковката на продукта, тъй като съществува риск от задушаване. Тъй като непрекъснато развиваме и подобряваме нашите продукти, може да има промени в дизайна и техническите характеристики в ръководството. Това ръководство може да бъде изтеглено като PDF файл от нашия уебсайт: aytmdesign.com.

Винаги изхвърляйте продукта и опаковката в съответствие с местните разпоредби за отпадъци и правила за сортиране.

ИНСТАЛАЦИЯ

Стабилно положение: Уверете се, че продуктът е поставен върху равна и стабилна повърхност. Неравните или наклонени повърхности могат да увеличат риска продуктът да се прео

Безопасност за децата: Този продукт не е играчка и трябва да се използва само от възрастни или под наблюдението на възрастен. Убедете се, че продуктът се съхранява извън обсега на деца, тъй като може да съдържа малки части или да представлява риск от наранявания. Никога не позволявайте на деца да играят с продукта или да го използват, тъй като не е предназначен за детска игра.

УПОТРЕБА

За вътрешна и външна употреба: Този продукт е предназначен както за вътрешна, така и за външна употреба.

При използване на открито, уверете се, че е поставен на стабилна повърхност и е защитен от екстремни метеорологични условия. За да удължите живота на продукта, съхранявайте го на закрито, когато не се използва, и избягвайте излагането му на влага или високи температури за продължителни периоди.

Максимална товароносимост: Винаги спазвайте посочения максимален капацитет на натоварване, който важи при правилен монтаж на продукта. Не превишавайте препоръчителното натоварване, за да избегнете повреда на продукта или наранявания. Претоварването може да доведе до счупване и риск от падане. Използвайте продукта само както е указано в ръководството и се уверете, че е правилно слобен и стабилен преди употреба.

ПОДДРЪЖКА И ПОЧИСТВАНЕ

Почистване: За премахване на замърсявания и прах смесете мек почистващ препарат с топла вода. Потопете мека кърпа във водата и избършете продукта с нея. При необходимост избършете продукта със суха мека кърпа. Избягвайте надраскване с абразивна кърпа, която може да повреди повърхността.

Повреда и износ: Проверявайте редовно продукта за признаци на повреда или износване. Не използвайте продукта, ако е повреден, тъй като това може да представлява риск за безопасността. При признаци на повреда спрете използването му и го занесете за ремонт или подмяна.

Съхранение: Съхранявайте продукта на сухо, хладно и стабилно място, далеч от пряка слънчева светлина, екстремни температури и влага. Уверете се, че продуктът е поставен сигурно, за да избегнете повреда на продукта и наранявания.

HRV - UPUTE ZA SIGURNOST

VAŽNE INFORMACIJE ZA SIGURNU UPORABU

Pažljivo pročitajte ovaj priručnik prije korištenja proizvoda. Nepravilna uporaba, preopterećenje ili zanemarivanje sigurnosnih uputa može dovesti do ozljeda osoba i imovine. Sačuvajte ovaj priručnik za buduću upotrebu. Ako se proizvod kasnije prenese trećoj strani, ovaj priručnik mora biti priložen.

Koristite proizvod samo za svrhu opisanu u ovom priručniku. Svaka druga uporaba koja nije u skladu s namjenom proizvoda može dovesti do oštećenja proizvoda i u najgorem slučaju do ozljeda. Proizvođač ili prodavač nije odgovoran za štetu uzrokovanu nepravilnom uporabom proizvoda.

Djeca se ne smiju igrati ambalažom proizvoda jer postoji rizik od gušenja. Kako stalno razvijamo i poboljšavamo naše proizvode, mogu se pojaviti promjene u dizajnu i tehničkim specifikacijama u priručniku. Ovaj priručnik može se preuzeti kao PDF datoteka s naše web stranice: aytmdesign.com.

Uvijek odložite proizvod i ambalažu u skladu s lokalnim propisima o otpadu i pravilima razvrstavanja.

INSTALACIJA

Stabilan položaj: Provjerite je li proizvod postavljen na ravnu i stabilnu površinu. Neravne ili nagnute površine mogu povećati rizik od prevrtanja proizvoda.

Sigurnost za djecu: Ovaj proizvod nije igračka i treba ga koristiti samo odrasle osobe ili pod nadzorom odrasle osobe. Pobrinite se da proizvod bude pohranjen izvan dohvata djece, jer može sadržavati male dijelove ili predstavljati rizik od ozljeda. Nikada ne dopustite djeci da se igraju s proizvodom ili da ga koriste jer nije dizajniran za dječju igru.

UPOTREBA

Za unutarnju i vanjsku upotrebu: Ovaj proizvod je dizajniran za unutarnju i vanjsku upotrebu. Pri korištenju na otvorenom, postavite ga na stabilnu površinu i zaštitite od ekstremnih vremenskih uvjeta. Kako biste osigurali dugovječnost proizvoda, pohranite ga unutra kada se ne koristi i izbjegavajte dugotrajno izlaganje vlazi ili visokim temperaturama.

Maksimalni kapacitet opterećenja: Uvijek slijedite navedeni maksimalni kapacitet opterećenja koji vrijedi kada je proizvod pravilno montiran. Nemojte prekoračiti preporučeno opterećenje kako biste izbjegli oštećenje proizvoda ili ozljede. Preopterećenje može uzrokovati lom i opasnost od pada. Koristite proizvod samo prema uputama i osigurajte da je pravilno sastavljen i stabilan prije uporabe.

ODRŽAVANJE I ČIŠĆENJE

Čišćenje: Da biste se riješili prljavštine i prašine, pomiješajte blagi deterđent s toplom vodom. Umočite meku krpu u vodu i obrišite predmet krpom. Ako je potrebno, obrišite predmet suhom mekom krpom. Izbjegavajte struganje abrazivnom krpom koja bi mogla oštetiti površinu.

Oštećenje i trošenje: Redovito provjeravajte proizvod na znakove oštećenja ili trošenja. Ne koristite proizvod ako je oštećen jer može predstavljati sigurnosni rizik. U slučaju oštećenja, prekinite s upotrebom i odnesite ga na popravak ili zamjenu.

Skladištenje: Skladištite proizvod na suhom, hladnom i stabilnom mjestu, daleko od izravne sunčeve svjetlosti, ekstremnih temperatura i vlage. Provjerite da je proizvod sigurno postavljen kako biste izbjegli oštećenje proizvoda i ozljede.

CZE - BEZPEČNOSTNÍ POKYNY

DŮLEŽITÉ INFORMACE PRO BEZPEČNÉ POUŽITÍ

Přečtěte si prosím tento návod pečlivě před použitím výrobku. Nesprávné použití, přetížení nebo nedodržení bezpečnostních pokynů může vést k úrazům osob a poškození majetku. Tento návod si uschovejte pro budoucí použití. Pokud bude výrobek předán třetí straně, musí být tento návod přiložen. Výrobek používejte pouze k účelu popsanému v tomto návodu. Jakékoli jiné použití, které neodpovídá zamýšlenému účelu výrobku, může vést k poškození výrobku a v nejhorším případě k úrazu. Výrobce nebo prodejce nenese odpovědnost za škody způsobené nesprávným použitím výrobku. Děti si nesmí hrát s obalem výrobku, protože hrozí nebezpečí udušení. Protože neustále vyvíjíme a zlepšujeme naše výrobky, mohou se v návodu vyskytnout změny v designu a technických specifikacích. Tento návod lze stáhnout jako PDF soubor z našich webových stránek: aytmdesign.com.

Výrobek a obal vždy likvidujte v souladu s místními předpisy o odpadech a pravidly třídění.

INSTALACE

Stabilní umístění: Ujistěte se, že je výrobek umístěn na rovný a stabilní povrch. Nerovné nebo nakloněné povrchy mohou zvýšit riziko převrácení výrobku.

Bezpečnost pro děti: Tento výrobek není hračka a měl by jej používat pouze dospělý nebo pod dohledem dospělé osoby. Ujistěte se, že produkt je uložen mimo dosah dětí, protože může obsahovat malé části nebo představovat riziko poranění. Nikdy nenechte děti hrát si s produktem nebo jej používat, protože není určen pro dětskou hru.

POUŽITÍ

Pro vnitřní i venkovní použití: Tento produkt je navržen pro použití uvnitř i venku. Při venkovním použití jej umístěte na stabilní povrch a chraňte před extrémními povětrnostními podmínkami. Pro zajištění dlouhé životnosti skladujte produkt uvnitř, když není používán, a vyvarujte se jeho dlouhodobému vystavení vlhkosti nebo vysokým teplotám.

Maximální nosnost: Vždy dodržujte uvedenou maximální nosnost platnou při správné montáži produktu. Nepřekračujte doporučené zatížení, abyste předešli poškození produktu nebo zranění osob. Přetížení může vést k prasknutí a riziku pádu. Používejte výrobek pouze podle pokynů v návodu a ujistěte se, že je správně sestaven a stabilní před použitím.

ÚDRŽBA A ČIŠTĚNÍ

Čištění: Chcete-li se zbavit nečistot a prachu, smíchejte jemný čisticí prostředek s teplou vodou. Namočte měkký hadřík do vody a otřete předmět hadříkem. Pokud je to nutné, otřete předmět suchým měkkým hadříkem. Vyhněte se škrábání abrazivním hadříkem, který by mohl poškodit povrch.

Poškození a opotřebení: Pravidelně kontrolujte produkt na známky poškození nebo opotřebení. Nepoužívejte produkt, pokud je poškozen, protože může představovat bezpečnostní riziko. Při známkách poškození přestaňte používat a nechte jej opravit nebo vyměnit.

Skladování: Uchovávejte produkt na suchém, chladném a stabilním místě, mimo přímé sluneční světlo, extrémní teploty a vlhkost. Ujistěte se, že je produkt umístěn bezpečně, aby se zabránilo jeho poškození a úrazu.

NLD - VEILIGHEIDSINSTRUCTIE

BELANGRIJKE INFORMATIE VOOR VEILIG GEBRUIK

Lees deze handleiding zorgvuldig door voordat u het product gebruikt. Onjuist gebruik, overbelasting of het negeren van veiligheidsinstructies kan leiden tot letsel aan personen en schade aan eigendommen. Bewaar deze handleiding voor toekomstig gebruik. Als het product later aan een derde wordt doorgegeven, moet deze handleiding worden meegeleverd. Gebruik het product alleen voor het doel dat in deze handleiding wordt beschreven. Elk ander gebruik dat niet overeenkomt met het beoogde doel van het product, kan schade aan het product en in het ergste geval letsel veroorzaken. De fabrikant of verkoper is niet aansprakelijk voor schade veroorzaakt door onjuist gebruik van het product. Kinderen mogen niet met de productverpakking spelen, omdat er een risico bestaat dat ze erin verstrikt raken. Omdat we onze producten voortdurend ontwikkelen en verbeteren, kunnen er ontwerp- en technische wijzigingen in de handleiding voorkomen. Deze handleiding kan als PDF-bestand worden gedownload van onze website: aytmdesign.com. Gooi het product en de verpakking altijd weg in overeenstemming met de lokale afvalvoorschriften en scheidingsregels.

INSTALLATIE

Stabiele positie: Zorg ervoor dat het product op een vlakke en stabiele ondergrond staat. Oneffen of schuine oppervlakken kunnen het risico op omvallen vergroten.

Veiligheid voor kinderen: Dit product is geen speelgoed en mag alleen door volwassenen worden gebruikt of onder toezicht van een volwassene. Zorg ervoor dat het product buiten het bereik van kinderen wordt opgeslagen, omdat het kleine onderdelen kan bevatten of een risico op verwondingen kan vormen. Laat kinderen nooit met het product spelen of het gebruiken, omdat het niet is ontworpen voor kinderspel.

SOLLICITATIE

Voor binnen- en buitengebruik: Dit product is ontworpen voor zowel binnen- als buitengebruik. Bij gebruik buitenshuis, plaats het op een stabiele ondergrond en bescherm het tegen extreme weersomstandigheden. Om de levensduur van het product te garanderen, bewaar het binnenshuis wanneer het niet in gebruik is en vermijd langdurige blootstelling aan vocht of hoge temperaturen.

Maximale laadcapaciteit: Volg altijd de aangegeven maximale belasting die geldt wanneer het product correct is gemonteerd. Overschrijd de aanbevolen belasting niet om schade aan het product of persoonlijk letsel te voorkomen. Overbelasting kan leiden tot breuk en gevaar voor instorting. Gebruik het product alleen zoals aangegeven in de handleiding en zorg ervoor dat het correct is gemonteerd en stabiel voordat u het gebruikt.

ONDERHOUD EN SCHOONMAAK

Schoonmaak: Om vuil en stof te verwijderen, meng een mild reinigingsmiddel met warm water. Doop een zachte doek in het water en veeg het item af met de doek. Indien nodig, veeg het item droog met een zachte droge doek. Vermijd schuren met een schurende doek die het oppervlak kan beschadigen.

Schade en slijtage: Controleer het product regelmatig op tekenen van schade of slijtage. Gebruik het product niet als het beschadigd is, omdat dit een veiligheidsrisico kan vormen. Bij tekenen van schade, stop met het gebruik en laat het repareren of vervangen.

Opslag: Bewaar het product op een droge, koele en stabiele plaats, uit de buurt van direct zonlicht, extreme temperaturen en vocht. Zorg ervoor dat het product veilig is geplaatst om schade aan het product en verwondingen te voorkomen.

EST - OHUTUSJUHISED

OLULINE TEAVE OHUTUKS KASUTAMISEKS

Lugege see juhend hoolikalt läbi enne toote kasutamist. Vale kasutamine, ülekoormus või ohutusjuhiste eiramine võib põhjustada vigastusi ja varalist kahju. Hoidke see juhend tulevikuks alles. Kui toode antakse edasi kolmandale osapool-
ele, peab see juhend sellega kaasas olema. Kasutage toodet ainult selles juhendis kirjeldatud otstarbel. Igasugune muu kasutamine, mis ei vasta toote ettenähtud otstarbele, võib põhjustada toote kahjustusi ja halvimal juhul vigastusi.

Tootja või müüja ei vastuta toote vale kasutamise tõttu tekkinud kahjude eest. Lapsed ei tohi mängida toote pakendiga, kuna on oht lämbuda. Kuna arendame ja täiustame pidevalt oma tooteid, võivad juhendis esineda disaini- ja tehnilised muudatused. Seda juhendit saab alla laadida PDF-failina meie veebisaidilt: aytmdesign.com.

Visake toode ja pakend alati ära vastavalt kohalikele jäätmekäitlus- ja sorteerimisreeglitele.

PAIGALDUS

Stabiilne asend: Veenduge, et toode on asetatud tasasele ja stabiilsele pinnale. Ebaühtlased või kallutatud pinnad võivad suurendada toote ümberkukkumise riski.

Laste ohutus: See toode ei ole mänguasi ja seda peaks kasutama ainult täiskasvanud või täiskasvanu järelevalve all. Veenduge, et toode oleks hoiustatud laste käeulatus väljas, kuna see võib sisaldada väikeseid osi või kujutada endast ohtu vigastuste tekkeks. Ärge laske lastel toote ka mängida ega kasutada, kuna see ei ole mõeldud laste mängimiseks.

KASUTAMINE

Siseruumides ja välitingimustes kasutamiseks: See toode on mõeldud kasutamiseks nii sise- kui ka välitingimustes. Välitingimustes kasutades asetage see stabiilsele pinnale ja kaitske ekstreemsete ilmastikutingimuste eest.

Toote vastupidavuse tagamiseks hoidke seda siseruumides, kui see pole kasutuses, ja vältige pikaajalist kokkupuudet niiskuse või kõrgete temperatuuridega.

Maksimaalne kandevõime: Järgige alati määratud maksimaalset koormusvõimet, mis kehtib toote nõuetekohase paigalduse korral. Ärge ületage soovitatud koormust, et vältida toote kahjustamist või vigastusi. Ülekoormus võib põhjustada purunemise ja varisemisohu. Kasutage toodet ainult vastavalt juhendile ja veenduge, et see oleks õigesti kokku pandud ja stabiilne enne kasutamist.

HOOLDUS JA PUHASTUS

Puhastamine: Mustuse ja tolmu eemaldamiseks segage pehme pesuvahend sooja veega. Kastke pehme lapp vette ja pühkige tootega. Vajadusel pühkige toode kuiva pehme lapiga. Vältige abrasiivse lapiga kraapimist, mis võib pinda kahjustada.

Kahjustus ja kulumine: Kontrollige regulaarselt toodet kahjustuste või kulumise märkide osas. Ärge kasutage toodet, kui see on kahjustatud, kuna see võib kujutada endast ohuriski. Kahjustuste ilmnemisel lõpetage kasutamine ja laske toode parandada või välja vahetada.

Ladustamine: Hoida toodet kuivas, jahedas ja stabiilses kohas, eemal otsesest päikesevalgusest, äärmuslikest temperatuuridest ja niiskusest. Veenduge, et toode on paigutatud turvaliselt, et vältida toote kahjustusi ja isikuvigastusi.

FIN - TURVAOHJEET

PUHASTAMINE: MUSTUSE JA TOLMU EEMALDAMISEKS SEGAGE PEHME PESUVAHEND SOOJA

Lue tämä käyttöohje huolellisesti ennen tuotteen käyttöä. Väärä käyttö, ylikuormitus tai turvallisuusohjeiden laiminlyönti voi johtaa henkilövahinkoihin ja omaisuusvahinkoihin. Säilytä tämä käyttöohje tulevaa tarvetta varten. Jos tuote luovutetaan myöhemmin kolmannelle osapuolelle, tämän käyttöohjeen on seurattava mukana. Käytä tuotetta vain tässä käyttöohjeessa kuvattuun tarkoitukseen. Kaikki muu käyttö, joka ei vastaa tuotteen tarkoitusta, voi johtaa tuotteen vaurioitumiseen ja pahimmassa tapauksessa henkilövahinkoihin.

Valmistaja tai jälleenmyyjä ei ole vastuussa tuotteen väärinkäytöstä aiheutuneista vahingoista. Lapset eivät saa leikkiä tuotteen pakkauksella, koska on olemassa tukehtumisvaara. Koska kehitämme ja parannamme tuotteitamme jatkuvasti, käyttöohjeessa voi olla muutoksia suunnittelussa ja teknisissä tiedoissa. Tämä käyttöohje on ladattavissa PDF-tiedostona verkkosivuiltamme: aytmdesign.com.

Hävitä tuote ja pakkaus aina paikallisten jätehuoltomääräysten ja lajittelusääntöjen mukaisesti.

PAIGALDUS

Vakaa sijainti: Varmista, että tuote on asetettu tasaiselle ja vakaalle pinnalle. Epätasaiset tai kaltevat pinnat voivat lisätä kaatumisrisiä.

Lasten turvallisuus: Tämä tuote ei ole lelu, ja sitä tulisi käyttää vain aikuisten toimesta tai aikuisen valvonnassa.

Varmista, että tuote säilytetään lasten ulottumattomissa, koska se voi sisältää pieniä osia tai aiheuttaa loukkaantumisaaran. Älä koskaan anna lasten leikkiä tai käyttää tuotetta, sillä se ei ole suunniteltu lasten leikkeihin.

KÄYTTÖ

Sisä- ja ulkokäyttöön: Tämä tuote on suunniteltu sekä sisä- että ulkokäyttöön. Ulkona käytettäessä varmista, että se on asetettu vakaalle alustalle ja suojattu äärimmäisiltä sääolosuhteilta. Tuotteen käyttöön valmistamiseksi säilytä sitä sisätiloissa, kun sitä ei käytetä, ja vältä altistamista sitä kosteudelle tai korkeille lämpötiloille pitkäksi aikaa.

Maksimikantavuus: Noudata aina ilmoitettua maksimikuormituskapasiteettia, joka koskee oikein asennettua tuotetta. Älä ylitä suositeltua kuormitusta, jotta vältät tuotteen vahingoittumisen tai henkilövahingot. Ylikuormitus voi aiheuttaa murtumia ja romahtamisvaaran. Käytä tuotetta vain käyttöohjeiden mukaisesti ja varmista, että se on oikein koottu ja vakaa ennen käyttöä.

YLLÄPITO JA PUHDISTUS

Puhdistus: Pölyn ja lian poistamiseksi sekoita mieto pesuaine lämpimään veteen. Kasta pehmeä liina veteen ja pyyhi esine liinalla. Tarvittaessa kuivaa esine pehmeällä kuivalla liinalla. Vältä hankaamista hankaavalla liinalla, joka voi vahingoittaa pintaa.

Vauriot ja kuluminen: Tarkista tuote säännöllisesti vaurioiden tai kulumisen merkkien varalta. Älä käytä tuotetta, jos se on vaurioitunut, sillä se voi olla turvallisuusrisi. Vaurioiden merkkejä ilmestyessä, lopeta käyttö ja vie tuote korjattavaksi tai vaihdettavaksi.

Varastointi: Säilytä tuote kuivassa, viileässä ja vakaassa paikassa, poissa suorasta auringonvalosta, äärimmäisistä lämpötiloista ja kosteudesta. Varmista, että tuote on asetettu turvallisesti estämään tuotteen vaurioituminen ja henkilökohtaiset vahingot.

GRC - ΟΔΗΓΙΕΣ ΑΣΦΑΛΕΙΑΣ

ΣΗΜΑΝΤΙΚΕΣ ΠΛΗΡΟΦΟΡΙΕΣ ΓΙΑ ΑΣΦΑΛΗ ΧΡΗΣΗ

Διαβάστε προσεκτικά αυτό το εγχειρίδιο πριν χρησιμοποιήσετε το προϊόν σας. Η λανθασμένη χρήση, η υπερφόρτωση ή η παραμέληση των οδηγιών ασφαλείας μπορεί να οδηγήσει σε τραυματισμούς και ζημιές σε περιουσία. Κρατήστε αυτό το εγχειρίδιο για μελλοντική αναφορά. Εάν το προϊόν μεταβιβαστεί σε τρίτο μέρος, αυτό το εγχειρίδιο πρέπει να το συνοδεύει. Χρησιμοποιήστε το προϊόν μόνο για τον σκοπό που περιγράφεται σε αυτό το εγχειρίδιο. Οποιαδήποτε άλλη χρήση που δεν αντιστοιχεί στον προορισμό του προϊόντος μπορεί να οδηγήσει σε ζημιές στο προϊόν και σε τραυματισμούς. Ο κατασκευαστής ή ο πωλητής δεν ευθύνεται για ζημιές που προκαλούνται από λανθασμένη χρήση του προϊόντος. Τα παιδιά δεν πρέπει να παίζουν με τη συσκευασία του προϊόντος, καθώς υπάρχει κίνδυνος ασφυξίας. Καθώς συνεχίζουμε να αναπτύσσουμε και να βελτιώνουμε τα προϊόντα μας, μπορεί να υπάρξουν αλλαγές στο σχεδιασμό και τις τεχνικές προδιαγραφές στο εγχειρίδιο. Αυτό το εγχειρίδιο μπορεί να ληφθεί ως αρχείο PDF από την ιστοσελίδα μας: aytmdesign.com. Πάντα να απορρίπτετε το προϊόν και τη συσκευασία σύμφωνα με τους τοπικούς κανονισμούς απορριμμάτων και κανόνες διαλογής.

ΕΓΚΑΤΑΣΤΑΣΗ

Σταθερή θέση: Βεβαιωθείτε ότι το προϊόν τοποθετείται σε επίπεδη και σταθερή επιφάνεια. Ανώμαλες ή κελκήμενες επιφάνειες μπορεί να αυξήσουν τον κίνδυνο ανατροπής του πρ

Ασφάλεια για παιδιά: Αυτό το προϊόν δεν είναι παιχνίδι και πρέπει να χρησιμοποιείται μόνο από ενήλικες ή υπό την επίβλεψη ενός ενήλικα. Φροντίστε να φυλάσσετε το προϊόν μακριά από παιδιά, καθώς ενδέχεται να περιέχει μικρά μέρη ή να αποτελεί κίνδυνο για τραυματισμούς. Μην επιτρέπετε ποτέ στα παιδιά να παίζουν με το προϊόν ή να το χρησιμοποιούν, καθώς δεν είναι σχεδιασμένο για παιχνίδι.

ΧΡΗΣΗ

Για εσωτερική και εξωτερική χρήση: Αυτό το προϊόν έχει σχεδιαστεί για χρήση τόσο σε εσωτερικούς όσο και σε εξωτερικούς χώρους. Όταν χρησιμοποιείται σε εξωτερικούς χώρους, τοποθετήστε το σε σταθερή επιφάνεια και προστατεύστε το από ακραίες καιρικές συνθήκες. Για να εξασφαλίσετε τη μακροζωία του προϊόντος, αποθηκεύστε το σε εσωτερικό χώρο όταν δεν χρησιμοποιείται και αποφύγετε την παρατεταμένη έκθεση σε υγρασία ή υψηλές θερμοκρασίες. **Μέγιστη χωρητικότητα φορτίου:** Ακολουθείτε πάντα τη μέγιστη χωρητικότητα φορτίου που ισχύει όταν το προϊόν συναρμολογείται σωστά. Μην υπερβαίνετε το συνιστώμενο φορτίο για να αποφύγετε ζημιές στο προϊόν ή τραυματισμούς. Η υπερφόρτωση μπορεί να προκαλέσει θραύση και κίνδυνο κατάρρευσης. Χρησιμοποιείτε το προϊόν μόνο όπως περιγράφεται στις οδηγίες και βεβαιωθείτε ότι είναι σωστά συναρμολογημένο και σταθερό πριν από τη χρήση.

ΣΥΝΤΗΡΗΣΗ ΚΑΙ ΚΑΘΑΡΙΣΜΟΣ

Καθάρισμα: Καθαρισμός: Για να απαλλαγείτε από τη βρωμιά και τη σκόνη, ανακατέψτε ένα ήπιο απορρυπαντικό με ζεστό νερό. Βουτήξτε ένα μαλακό πανί στο νερό και σκουπίστε το αντικείμενο με το πανί. Εάν είναι απαραίτητο, σκουπίστε το αντικείμενο με ένα μαλακό στεγνό πανί. Αποφύγετε το τρίψιμο με ένα λειαντικό πανί που θα μπορούσε να καταστρέψει την επιφάνεια.

Ζημιά και φθορά: Tarkista tuote säännöllisesti vaurioiden tai kulumisen merkkien varalta. Älä käytä tuotetta, jos se on vaurioitunut, sillä se voi olla turvallisuusriski. Vaurioiden merkkejä ilmestyessä, lopeta käyttö ja vie tuote korjattavaksi tai vaihdettavaksi.

Αποθήκευση: Αποθηκεύστε το προϊόν σε ξηρό, δροσερό και σταθερό μέρος, μακριά από άμεσο ηλιακό φως, ακραίες θερμοκρασίες και υγρασία. Βεβαιωθείτε ότι το προϊόν είναι τοποθετημένο με ασφάλεια για να αποφύγετε ζημιές στο προϊόν και τραυματισμούς.

HUN - BIZTONSÁGI ÚTMUTATÓ

FONTOS INFORMÁCIÓK A BIZTONSÁGOS HASZNÁLATHOZ

Kérjük, olvassa el figyelmesen ezt a kézikönyvet, mielőtt használja a terméket. A helytelen használat, a túlterhelés vagy a biztonsági utasítások figyelmen kívül hagyása személyi sérülést és anyagi kárt okozhat. Őrizze meg ezt a kézikönyvet későbbi felhasználásra. Ha a terméket később harmadik félnek adják át, ezt a kézikönyvet mellékelni kell. A terméket csak a kézikönyvben leírt célra használja.

Bármilyen más használat, amely nem felel meg a termék rendeltetésének, a termék károsodásához és legrosszabb esetben személyi sérüléshez vezethet. A gyártó vagy a forgalmazó nem vállal felelősséget a termék helytelen használatából eredő károkért. A gyerekek nem játszhatnak a termék csomagolásával, mert fennáll a fulladás veszélye. Mivel folyamatosan fejlesztjük és javítjuk termékeinket, a kézikönyvben tervezési és műszaki változások is előfordulhatnak. Ez a kézikönyv PDF formátumban letölthető a weboldalunkról: aytmdesign.com.

Mindig a helyi hulladékkezelési előírásoknak és válogatási szabályoknak megfelelően dobja ki a terméket és a csomagolást.

TELEPÍTÉS

Stabil helyzet: Győződjön meg róla, hogy a terméket sík és stabil felületre helyezi. Az egyenetlen vagy ferde felületek növelhetik a termék felborulásának kockázatát.

Gyermekbiztonság: Ez a termék nem játék, és csak felnőttek használhatják, vagy felnőtt felügyelete mellett. Ügyeljen arra, hogy a terméket a gyermekek elől elzárva tárolja, mivel kis részeket tartalmazhat, vagy sérülést okozhat. Soha ne hagyja, hogy gyermekek játszanak a termékkel vagy használják azt, mivel nem gyermekeknek szánt játék.

HASZNÁLAT

Beltéri és kültéri használatra: Ez a termék beltéri és kültéri használatra egyaránt alkalmas. Kültéri használat esetén helyezze stabil felületre, védje az extrém időjárási viszonyoktól. A termék élettartamának meghosszabbítása érdekében tárolja beltérben, amikor nincs használatban, és kerülje a hosszan tartó nedvességnek vagy magas hőmérsékletnek való kitétséget.

Maximális teherbírás: Mindig tartsa be a megadott maximális terhelési kapacitást, amely a termék megfelelő összerakása esetén érvényes. Ne lépje túl az ajánlott terhelést, hogy elkerülje a termék sérülését vagy személyi sérüléseket. A túlterhelés törést és összeomlás veszélyét okozhatja. Csak a kézikönyvben megadott módon használja a terméket, és győződjön meg arról, hogy megfelelően össze van szerelve és stabil a használat előtt.

KARBANTARTÁS ÉS TISZTÍTÁS

Tisztítás: A szennyeződések és a por eltávolításához keverjen össze egy enyhe mosószert meleg vízzel. Mártsa bele a puha ruhát a vízbe, és törölje le a tárgyat a ruhával. Szükség esetén törölje szárazra a tárgyat egy puha, száraz ruhával. Kerülje a dörzsölést egy súroló ruhával, amely károsíthatja a felületet.

Sérülés és kopás: Rendszeresen ellenőrizze a terméket a sérülések vagy kopás jelei után. Ne használja a terméket, ha sérült, mivel biztonsági kockázatot jelenthet. Ha sérülés jeleit tapasztalja, hagyja abba a használatot, és javíttassa vagy cseréltesse ki.

Tárolás: Tárolja a terméket száraz, hűvös és stabil helyen, távol a közvetlen napfénytől, extrém hőmérsékletektől és nedvességtől. Biztosítja, hogy a termék biztonságosan van elhelyezve, hogy elkerülje a termék károsodását és a termék károsodását és a személyi sérüléseket.

IRL - TREORACHA SLÁNDÁLA

EOLAS TÁBHACHTACH LE HAGHAIDH ÚSÁID SHÁBHÁILTE

Léigh an lámhleabhar seo go cúramach sula n-úsáideann tú do tháirge. Is féidir le húsáid mhíchuí, ró-ualach, nó neamhaird a thabhairt ar na treoracha sábháilteachta díobháil phearsanta agus damáiste maoina a dhéanamh. Coinnigh an lámhleabhar seo le haghaidh tagartha sa todhchaí. Má thugtar an táirge ar aghaidh chuig tríú páirtí níos déanaí, caithfidh an lámhleabhar seo dul leis. Úsáid an táirge ach amháin chun na críche atá curtha síos sa lámhleabhar seo.

Is féidir le haon úsáid eile nach bhfuil ag teacht le cuspóir beartaithe an táirge damáiste a dhéanamh don táirge agus, sa chás is measa, díobháil phearsanta a dhéanamh. Níl an monaróir nó an miondíoltóir freagrach as damáiste de bharr mí-úsáide an táirge. Níor chóir do leanaí imirt le pacáistíú an táirge, toisc go bhfuil baol tachtadh ann. De réir mar a fhorbraimid agus a fheabhsaímid ár dtáirgí go leanúnach, d'fhéadfadh athruithe dearaidh agus sonraíochtaí teicniúla a bheith sa lámhleabhar. Is féidir an lámhleabhar seo a íoslódáil mar chomhad PDF ónár suíomh gréasáin: aytmdesign.com. Déan an táirge agus an pacáistíú a dhíúscarait i gcónaí de réir rialacháin áitiúla dramhaíola agus rialacha sórtála.

SUITEÁIL

Seasamh cobhsaí: Déan cinnte go gcuirtear an táirge ar dhromchla cothrom agus cobhsaí. Is féidir le dromchlaí míchothroma nó claonta an baol tite a mhéadú.

Sábháilteacht do pháistí: Ní hé seo cluiche agus ní mór é a úsáid ach ag daoine fásta nó faoi mhaoirseacht duine fásta. Déan cinnte go gcoinníonn tú an táirge amach as rochtain leanaí, toisc go bhféadfadh sé codanna beaga a bheith ann nó riosca gortaithe a chruthú. Ná lig do leanaí riamh imirt leis an táirge nó é a úsáid, mar níl sé deartha le haghaidh cluichí leanaí.

ÚSÁID

Le húsáid laistigh agus lasmuigh: Tá an táirge seo deartha le haghaidh úsáid laistigh agus lasmuigh araon. Nuair a úsáidtear amuigh é, cinntigh go gcuirtear é ar dhromchla cobhsaí agus go gcosnaítear é ó dhálaí aimsire foircneacha. Chun saolré an táirge a chinntiú, stóráil é laistigh nuair nach bhfuil sé in úsáid agus seachain é a nochtadh d'taise nó teochtaí arda ar feadh tréimhsí fada.

Ualach uasta ualaigh: Lean ort i gcónaí an cumas uasta atá sonraithe nuair a bheidh an táirge suiteáilte i gceart. Ná sárúigh an ualach molta chun damáiste a sheachaint don táirge nó do ghortuithe pearsanta. D'fhéadfadh ró-ualach bristeadh agus riosca titim a chur faoi deara. Úsáid an táirge ach mar a mholtar sa lámhleabhar agus déan cinnte go bhfuil sé comhoiriúnach agus seasta roimh úsáid.

COTHABHÁIL AGUS GLANADH

Glanadh: Chun fáil réidh le salachar agus deannach, measc glantach éadrom le huisce te. Tumaigh éadach bog san uisce agus glan an t-ábhar leis an éadach. Más gá, triomaigh an t-ábhar le héadach bog tirim. Seachain scríobadh le héadach scríobach a d'fhéadfadh an dromchla a dhamáistiú.

Damáiste agus caitheamh: Seiceáil an táirge go rialta le haghaidh comharthaí díobhála nó caitheamh. Ná bain úsáid as an táirge má tá sé díobhálach, mar go bhféadfadh sé riosca sláinte a chruthú. Má tá comharthaí díobhála le feiceáil, stop úsáid agus faigh é a dheisiú nó a athsholáthar.

Stóráil: Sábháil an táirge i láthair tirim, fionnuar agus seasmhach, i gceán ó sholas díreach na gréine, teocht ard nó íseal, agus taise. Déan cinnte go bhfuil an táirge suite go sábháilte chun damáiste don táirge agus gortuithe pearsanta a sheachaint.

ITA - ISTRUZIONI DI SICUREZZA

INFORMAZIONI IMPORTANTI PER UN USO SICURO

Leggere attentamente questo manuale prima di utilizzare il prodotto. L'uso improprio, il sovraccarico o la mancata osservanza delle istruzioni di sicurezza possono causare danni a persone e proprietà. Conservare questo manuale per future consultazioni. Se il prodotto viene successivamente ceduto a terzi, questo manuale deve accompagnarlo. Utilizzare il prodotto solo per lo scopo descritto in questo manuale. Qualsiasi altro uso che non corrisponde alla destinazione d'uso del prodotto può causare danni al prodotto e, nel peggiore dei casi, lesioni personali.

Il produttore o il rivenditore non è responsabile per danni causati da un uso improprio del prodotto. I bambini non devono giocare con l'imballaggio del prodotto, poiché esiste il rischio di soffocamento. Poiché sviluppiamo e miglioriamo continuamente i nostri prodotti, potrebbero esserci modifiche nel design e nelle specifiche tecniche nel manuale. Questo manuale può essere scaricato come file PDF dal nostro sito web: aytmdesign.com.

Smaltire sempre il prodotto e l'imballaggio in conformità con le normative locali sui rifiuti e le regole di smistamento.

INSTALLAZIONE

Posizione stabile: Assicurarsi che il prodotto sia posizionato su una superficie piana e stabile. Superfici irregolari o inclinate possono aumentare il rischio di ribaltamento de

Sicurezza per i bambini: Questo prodotto non è un giocattolo e deve essere utilizzato solo da adulti o sotto la supervisione di un adulto. Assicurarsi che il prodotto sia conservato fuori dalla portata dei bambini, in quanto potrebbe contenere piccole parti o comportare rischi di lesioni. Non permettere mai ai bambini di giocare con o usare il prodotto, poiché non è progettato per il gioco dei bambini.

USO

Per uso interno ed esterno: Questo prodotto è progettato per uso interno ed esterno. Quando utilizzato all'aperto, assicurarsi che sia posizionato su una superficie stabile e protetto da condizioni meteorologiche estreme. Per garantire la durata del prodotto, conservarlo all'interno quando non è in uso ed evitare l'esposizione prolungata all'umidità o a temperature elevate.

Capacità massima di carico: Segui sempre la capacità di carico massimo specificata, che si applica quando il prodotto è correttamente assemblato. Non superare il carico raccomandato per evitare danni al prodotto o lesioni personali. Il sovraccarico può causare rotture e rischio di collasso. Utilizzare il prodotto solo come indicato nel manuale e assicurarsi che sia correttamente assemblato e stabile prima dell'uso.

MANUTENZIONE E PULIZIA

Pulizia: Per eliminare lo sporco e la polvere, mescolare un detergente delicato con acqua tiepida. Immergere un panno morbido nell'acqua e pulire l'oggetto con il panno. Se necessario, asciugare l'oggetto con un panno morbido e asciutto. Evitare di graffiare con un panno abrasivo che potrebbe danneggiare la superficie.

Danno e usura: Controlla regolarmente il prodotto per segni di danni o usura. Non utilizzare il prodotto se è danneggiato, poiché potrebbe costituire un rischio per la sicurezza. In caso di segni di danni, interrompi l'uso e fai riparare o sostituire il prodotto.

Stoccaggio: Conserva il prodotto in un luogo asciutto, fresco e stabile, lontano dalla luce diretta del sole, da temperature estreme e dall'umidità. Assicurati che il prodotto sia posizionato in modo sicuro per evitare danni al prodotto e lesioni personali.

LVA - DROŠĪBAS INSTRUKCIJA

SVARĪGA INFORMĀCIJA DROŠAI LIETOŠANAI

Lūdzu, rūpīgi izlasiet šo rokasgrāmatu pirms produkta lietošanas. Nepareiza lietošana, pārslodze vai drošības norādījumu neievērošana var izraisīt traumas un īpašuma bojājumus. Saglabājiet šo rokasgrāmatu turpmākai atsaucēi. Ja produkts tiek nodots trešajai pusei, šai rokasgrāmatai ir jāpievieno. Izmantojiet produktu tikai šajā rokasgrāmātā aprakstītajam mērķim. Jebkura cita lietošana, kas neatbilst produkta paredzētajam mērķim, var izraisīt produkta bojājumus un, sliktākajā gadījumā, traumas.

Ražotājs vai pārdevējs nav atbildīgs par bojājumiem, kas radušies nepareizas produkta lietošanas dēļ. Bērniem nevajadzētu spēlēties ar produkta iepakojumu, jo pastāv nosmakšanas risks. Tā kā mēs nepārtraukti izstrādājam un uzlabojam savus produktus, rokasgrāmātā var būt dizaina un tehnisko specifikāciju izmaiņas. Šo rokasgrāmatu var lejupielādēt kā PDF failu no mūsu tīmekļa vietnes: aytmdesign.com.

Vienmēr izmetiet produktu un iepakojumu saskaņā ar vietējiem atkritumu apsaimniekošanas noteikumiem un šķirošanas noteikumiem.

INSTALĀCIJA

Stabils sfāvolkis: Pārlicinieties, ka produkts ir novietots uz līdzena un stabila virsmas. Nelīdzenas vai slīpas virsmas var palielināt apgāšanās risku.

Drošība bērniem: Šis produkts nav rotājlieta un to drīkst lietot tikai pieaugušie vai pieauguša uzraudzībā. Pārlicinieties, ka produkts tiek glabāts ārpus bērnu sasniedzamības, jo tas var saturēt mazas daļas vai radīt traumu risku. Nekad nelietojiet bērniem spēlēties ar produktu vai to lietot, jo tas nav paredzēts bērnu spēlēm.

LIETOŠANA

Iekštelpās un ārā lietošanai: Šis produkts ir paredzēts lietošanai gan iekštelpās, gan ārā. Izmantojot ārā, novietojiet to uz stabilas virsmas un pasargājiet no ekstremāliem laikapstākļiem. Lai nodrošinātu produkta ilgmūžību, uzglabājiet to iekštelpās, kad tas netiek lietots, un izvairieties no ilgstošas mitruma vai augstas temperatūras iedarbības.

Maksimālā slodzes ietilpība: Vienmēr ievērojiet norādīto maksimālo slodzes kapacitāti, kas attiecas, ja produkts ir pareizi montēts. Nepārsniedziet ieteicamo slodzi, lai izvairītos no produkta bojājumiem vai ievainojumiem. Pārslodze var izraisīt plīsumus un sabrukšanas risku. Izmantojiet produktu tikai saskaņā ar rokasgrāmātā norādīto un pārlicinieties, ka tas ir pareizi salikts un stabils pirms lietošanas.

APKOPE UN TĪRĪŠANA

Tīrīšana: Lai atbrīvotos no netīrumiem un putekļiem, sajauciet vieglu mazgāšanas līdzekli ar siltu ūdeni. Iemērciet mīkstu drānu ūdeni un noslaukiet priekšmetu ar drānu. Ja nepieciešams, noslaukiet priekšmetu ar mīkstu sausu drānu. Izvairieties no skrāpēšanas ar abrazīvu drānu, kas varētu sabojāt virsmu.

Bojājumi un nodilums: Regulāri pārbaudiet produktu, vai tajā nav bojājumu vai nolietojuma pazīmes. Nelietojiet produktu, ja tas ir bojāts, jo tas var radīt drošības risku. Ja parādās bojājumu pazīmes, pārtrauciet lietošanu un ļaujiet to salabot vai nomainīt.

Uzglabāšana: Uzglabājiet produktu sausā, vēsā un stabilā vietā, prom no tiešiem saules stariem, ekstremālām temperatūrām un mitruma. Pārlicinieties, ka produkts ir novietots droši, lai novērstu produkta bojājumus un personiskus ievainojumus.

LTU - SAUGOS INSTRUKCIJOS

TĪRĪŠANA: LAI ATBRĪVOTOS NO NETĪRUMIEM UN PUTEKĻIEM, SAJAUCIET VIEGLU

Prieš naudodami gaminį atidžiai perskaitykite šį vadovą. Netinkamas naudojimas, perkrova ar saugos nurodymų nepaisymas gali sukelti asmens sužalojimus ir turto žalą. Išsaugokite šį vadovą ateičiai. Jei gaminys vėliau perduodamas trečiajai šaliai, šis vadovas turi būti pridėtas. Naudokite gaminį tik šiame vadove aprašytam tikslui. Bet koks kitas naudojimas, neatitinkantis gaminio paskirties, gali sukelti gaminio pažeidimus ir, blogiausiu atveju, asmens sužalojimus. Gamintojas ar pardavėjas neatsako už žalą, padarytą netinkamai naudojant gaminį. Vaikai neturėtų žaisti su gaminio pakuote, nes yra uždušimo pavojus. Kadangi nuolat tobuliname ir geriname savo gaminius, vadove gali būti dizaino ir techninių specifikacijų pakeitimų. Šį vadovą galima atsisiųsti kaip PDF failą iš mūsų svetainės: aytmdesign.com. Visada išmeskite gaminį ir pakuotę pagal vietinius atliekų tvarkymo ir rūšiavimo taisykles.

JRENGIMAS

Stabili padėtis: Įsitinkinkite, kad gaminys pastatytas ant lygaus ir stabilaus paviršiaus. Nelygūs arba pasvirę paviršiai gali padidinti apvirtimo riziką.

Vaikų saugumas: Šis produktas nėra žaistas ir turėtų būti naudojamas tik suaugusiųjų arba suaugusiojo priežiūroje. Užtikrinkite, kad produktas būtų laikomas epasiekiamoje vaikams vietoje, nes jis gali turėti mažų dalių arba kelti sužeidimo pavojų. Niekada neleiskite vaikams žaisti su produktu ar juo naudotis, nes jis nėra skirtas vaikų žaidimams.

NAUDOJIMAS

Naudoti patalpose ir lauke: Šis gaminys yra skirtas naudoti tiek patalpose, tiek lauke. Naudojant lauke, pastatykite ant stabilaus paviršiaus ir apsaugokite nuo ekstremalių oro sąlygų. Siekiant užtikrinti gaminio ilgaamžiškumą, laikykite jį patalpose, kai jis nenaudojamas, ir venkite ilgalaikio drėgmės arba aukštos temperatūros poveikio.

Didžiausia apkrovos talpa: Visada laikykitės nurodyto didžiausio apkrovimo, kuris galioja, kai produktas yra teisingai sumontuotas. Neviršykite rekomenduojamos apkrovos, kad išvengtumėte produkto sugadinimo arba sužalojimų. Perkrovimas gali sukelti lūžius ir griuvimo pavojų. Naudokite produktą tik pagal instrukcijas ir įsitinkinkite, kad jis yra teisingai sumontuotas ir stabilus prieš naudojimą.

PRIEŽIŪRA IR VALYMAS

Valymas: Norėdami pašalinti nešvarumus ir dulkes, sumaišykite švelnų ploviklį su šiltu vandeniu. Pamirkykite minkštą šluostę vandenyje ir nuvalykite daiktą šluoste. Jei reikia, nuvalykite daiktą minkšta sausa šluoste. Venkite trinti abrazyvine šluoste, kuri gali pažeisti paviršių. Norėdami atsikratyti purvo ir dulkių, sumaišykite švelnų ploviklį su šiltu vandeniu. Pamirkykite minkštą šluostę vandenyje ir nuvalykite daiktą šluoste. Jei reikia, nuvalykite daiktą sausa minkšta šluoste. Venkite trinti abrazyvine šluoste, kuri gali pažeisti paviršių.

Pažeidimai ir nusidėvėjimas: Reguliariai tikrinkite produktą dėl pažeidimų ar nusidėvėjimo požymių. Nenaudokite produkto, jei jis yra pažeistas, nes tai gali kelti saugumo riziką. Jei pastebimi pažeidimų požymiai, nustokite jį naudoti ir leiskite jį suremontuoti arba pakeisti.

Sandėliavimas: Laikykite produktą sausose, vėsiuose ir stabiliose vietose, toli nuo tiesioginių saulės spindulių, ekstremalių temperatūrų ir drėgmės. Užtikrinkite, kad produktas būtų saugiai pastatytas, kad būtų išvengta produkto pažeidimo ir sužalojimų. Iščekcija I-prodott regularment għall-kmamar ta' kulur jew danni. Tużax il-prodott jekk hu kkanċellat, peress li jista' jipprezenta rikju għas-sigurtà. Jekk jinflibsu sinjali ta' danni, waqqaf l-użu u halli jiġi riparati jew mibdul.

MLT - ISTRUZZJONI TA' SIGURTÀ

INFORMAZZJONI IMPORTANTI GHALL-UŻU SIGUR

Jekk jogħġbok aqra dan il-manwal bir-reqqa qabel tuża l-prodott tiegħek. Użu mhux xieraq, tagħbija żejda, jew injorar tal-istruzzjonijiet tas-sigurtà jistgħu jwasslu għal korrimenti personali u ħsara lill-proprietà. Żomm dan il-manwal għal referenza futura. Jekk il-prodott jiġi mgħoddi lil parti terza, dan il-manwal għandu jakkumpanjah. Uża l-prodott biss għall-iskop deskritt f'dan il-manwal. Kull użu ieħor li ma jikkorrispondix għall-iskop intenzjonat tal-prodott jista' jwassal għal ħsara lill-prodott u, fl-aġar każ, korrimenti personali. Il-manifattur jew il-bejjiegh mhuwiex responsabbli għal ħsara kkawzata minn użu mhux xieraq tal-prodott. It-tfal m'għandhomx jilgħab u bil-pakkett tal-prodott, peress li hemm riskju ta' soffokazzjoni. Peress li kontinwament niżviluppaw u ntejbu l-prodotti tagħna, jista' jkun hemm bidliet fid-disinn u l-ispeċifikazzjonijiet tekniċi fil-manwal. Dan il-manwal jista' jitmizżel bħala fajl PDF mill-websajt tagħna: aytmdesign.com. Dejjem qatta' l-prodott u l-pakkett skont ir-regolamenti lokali tal-iskart u r-regoli ta' separazzjoni.

INSTALLAZZJONI

Pożizzjoni stabbli: Kun żgur li l-prodott jitpoġġa fuq wiċċ ċatt u stabbli. Wiċċijiet mhux livellati jew mgħawġa jistgħu jżidu r-riskju li l-prodott jaqa'.

Sigurtà għat-tfal: Dan il-prodott mhuwiex logħba u għandu jintuza biss minn adulti jew taħt il-ħarsien ta' adult. Kun żgur li l-prodott jiġi maħzun 'il bogħod minn tfal, peress li jista' jikkontjeni partijiet żgħira jew jikkostitwixxi riskju ta' griehi. Qatt ma permetti li tfal jilgħab mal-prodott jew jużawh, peress li mhuwiex iddisinjat għall-logħob tat-tfal.

UŻU

Għal użu ġewwa u barra: Dan il-prodott huwa ddisinjat għall-użu kemm ġewwa kif ukoll barra. Meta jintuza barra, poġġih fuq superfiċi stabbli u ħarsu minn kundizzjonijiet estremi tat-temp. Biex tiġi żgurata t-tul ta' haġja tal-prodott, aħżnu ġewwa meta ma jkunx qed jintuza, u evita li jkun espost għal umdità jew temperaturi għoljin għal perjodi twal. **Kapaċità massima tat-tagħbija:** Segwi dejjem il-kapaċità ta' piż massimu speċifikata meta l-prodott ikun assembljat b'mod korrett. Ma tinqeredx il-piż rakkomandat biex tevita ħsara lill-prodott jew korriment personali. Il-ħruġ minn piż jista' jagħmel il-prodott jinħaraq u jżied ir-riskju ta' ħsara. Uża l-prodott biss kif indikat fil-manwal u kun żgur li hu assemblejat u stabbli qabel l-użu.

MANUTENZJONI U TINDIF

Tindif: Biex tneħhi t-trab u l-ħmieġ, hallat deterġent ħafif ma' ilma šun. Għaddas drapp artab fl-ilma u imsah l-oġġett bid-drapp. Jekk meħtieġ, imsah l-oġġett b'drapp artab u niexef. Evita li tħakkek b'drapp abrasiv li jista' jagħmel ħsara lill-wiċċ. Biex tneħhi t-trab u l-ħmieġ, hallat deterġent ħafif ma' ilma šun. Għaddas drapp artab fl-ilma u imsah l-oġġett bid-drapp. Jekk meħtieġ, imsah l-oġġett b'drapp artab u niexef. Evita li tħakkek b'drapp abrasiv li jista' jagħmel ħsara lill-wiċċ.

Danni u fixjien: Iščekkja regolarment il-prodott għall-kmamar ta' kulur jew danni. Tużax il-prodott jekk huwa mitluf, peress li jista' jippreżenta riskju għas-sigurtà. Jekk jintlibsu sinjali ta' danni, waqqaf l-użu u halli jiġi riparati jew mibdul.

Hażna: Aħżen il-prodott f'post niexef, frisk u stabbli, 'il bogħod mid-dawl tax-xemx dirett, temperaturi estremi u umdità. Kun żgur li l-prodott jitqiegħed b'mod sigur biex jiġi evitat ħsara lill-prodott u korrimenti personali.

POL - INSTRUKCJA BEZPIECZEŃSTWA

WAŻNE INFORMACJE DOTYCZĄCE BEZPIECZNEGO UŻYTKOWANIA

Przeczytaj uważnie tę instrukcję przed użyciem produktu. Niewłaściwe użycie, przeciążenie lub zignorowanie instrukcji bezpieczeństwa może prowadzić do obrażeń ciała i uszkodzenia mienia. Zachowaj tę instrukcję na przyszłość. Jeśli produkt zostanie przekazany osobie trzeciej, instrukcja ta musi mu towarzyszyć. Używaj produktu wyłącznie zgodnie z przeznaczeniem opisanym w tej instrukcji. Każde inne użycie, które nie odpowiada zamierzonemu przeznaczeniu produktu, może prowadzić do uszkodzenia produktu, a w najgorszym przypadku do obrażeń ciała. Producent ani sprzedawca nie ponoszą odpowiedzialności za szkody spowodowane niewłaściwym użyciem produktu. Dzieci nie powinny bawić się opakowaniem produktu, ponieważ istnieje ryzyko uduszenia. Ponieważ nieustannie rozwijamy i udoskonalamy nasze produkty, w instrukcji mogą wystąpić zmiany w zakresie projektu i specyfikacji technicznych. Instrukcję tę można pobrać jako plik PDF z naszej strony internetowej: aytmdesign.com.

Zawsze utylizuj produkt i opakowanie zgodnie z lokalnymi przepisami dotyczącymi odpadów i zasadami segregacji.

INSTALACJA

Stabilna pozycja: Upewnij się, że produkt jest umieszczony na równej i stabilnej powierzchni. Nierówne lub nachylnie powierzchnie mogą zwiększać ryzyko przewrócenia produktu.

Bezpieczeństwo dla dzieci: Ten produkt nie jest zabawką i powinien być używany tylko przez dorosłych lub pod nadzorem osoby dorosłej. Upewnij się, że produkt jest przechowywany poza zasięgiem dzieci, ponieważ może zawierać małe części lub stanowić ryzyko urazu. Nigdy nie pozwalaj dzieciom bawić się lub używać produktu, ponieważ nie jest on przeznaczony do zabawy dziecięcej.

UŻYCIE

Do użytku wewnętrznego i zewnętrznego: Ten produkt jest przeznaczony zarówno do użytku wewnętrznego, jak i zewnętrznego. Podczas użytkowania na zewnątrz należy umieścić go na stabilnej powierzchni i chronić przed ekstremalnymi warunkami pogodowymi. Aby zapewnić trwałość produktu, przechowuj go w pomieszczeniach, gdy nie jest używany, i unikaj długotrwałego narażenia na wilgoć lub wysokie temperatury.

Maksymalne obciążenie: Zawsze przestrzegaj określonej maksymalnej pojemności obciążenia, która obowiązuje, gdy produkt jest poprawnie zamontowany. Nie przekraczaj zalecanego obciążenia, aby uniknąć uszkodzenia produktu lub obrażeń. Przeciążenie może spowodować pęknięcie i ryzyko zawalenia. Używaj produktu tylko zgodnie z instrukcją i upewnij się, że jest on prawidłowo zamontowany i stabilny przed użyciem.

KONSERWACJA I CZYSZCZENIE

Czyszczenie: Aby pozbyć się brudu i kurzu, wymieszaj łagodny detergent z ciepłą wodą. Zanurz miękką ściereczkę w wodzie i przetrzyj nią przedmiot. W razie potrzeby wytrzyj przedmiot miękką, suchą ściereczką. Unikaj szorowania szorstką ściereczką, która mogłaby uszkodzić powierzchnię.

Uszkodzenia i zużycie: Regularnie sprawdzaj produkt pod kątem oznak uszkodzeń lub zużycia. Nie używaj produktu, jeśli jest uszkodzony, ponieważ może stanowić zagrożenie bezpieczeństwa. W przypadku oznak uszkodzeń, zaprzestań używania i zleć naprawę lub wymianę.

Magazynowanie: Przechowuj produkt w suchym, chłodnym i stabilnym miejscu, z dala od bezpośredniego światła słonecznego, ekstremalnych temperatur i wilgoci. Upewnij się, że produkt jest umieszczony bezpiecznie, aby uniknąć uszkodzenia produktu i obrażeń osobistych.

PRT - INSTRUÇÕES DE SEGURANÇA

INFORMAÇÕES IMPORTANTES PARA USO SEGURO

Leia este manual com atenção antes de usar o seu produto. O uso inadequado, a sobrecarga ou a desconsideração das instruções de segurança podem causar lesões pessoais e danos materiais. Guarde este manual para referência futura. Se o produto for posteriormente passado para um terceiro, este manual deve acompanhá-lo. Use o produto apenas para o propósito descrito neste manual. Qualquer outro uso que não corresponda ao propósito pretendido do produto pode causar danos ao produto e, no pior dos casos, lesões pessoais.

O fabricante ou o revendedor não é responsável por danos causados pelo uso inadequado do produto. As crianças não devem brincar com a embalagem do produto, pois há risco de asfixia. Como desenvolvemos e melhoramos continuamente os nossos produtos, podem ocorrer alterações de design e especificações técnicas no manual. Este manual pode ser baixado como um arquivo PDF no nosso site: aytmdesign.com.

Descarte sempre o produto e a embalagem de acordo com os regulamentos locais de resíduos e regras de separação.

INSTALAÇÃO

Posição estável: Certifique-se de que o produto está colocado numa superfície plana e estável. Superfícies irregulares ou inclinadas podem aumentar o risco de queda do produto

Segurança para crianças: Este produto não é um brinquedo e deve ser utilizado apenas por adultos ou sob a supervisão de um adulto. Certifique-se de que o produto está guardado fora do alcance das crianças, pois pode conter peças pequenas ou representar um risco de ferimentos. Nunca permita que as crianças brinquem com ou usem o produto, pois não foi projetado para brincadeiras infantis.

USO

Para uso interno e externo: Este produto foi concebido para uso interno e externo. Ao utilizá-lo no exterior, certifique-se de que está colocado numa superfície estável e protegido de condições climáticas extremas. Para garantir a durabilidade do produto, armazene-o no interior quando não estiver a ser utilizado e evite a exposição prolongada à humidade ou a temperaturas elevadas.

Capacidade máxima de carga: Siga sempre a capacidade máxima de carga indicada, que se aplica quando o produto está corretamente montado. Não ultrapasse a carga recomendada para evitar danos ao produto ou lesões pessoais. Sobrecarga pode causar ruptura e risco de colapso. Utilize o produto apenas conforme indicado no manual e assegure-se de que está corretamente montado e estável antes de usar.

MANUTENÇÃO E LIMPEZA

Limpeza: Para se livrar da sujeira e poeira, misture um detergente suave com água morna. Mergulhe um pano macio na água e limpe o item com o pano. Se necessário, seque o item com um pano macio e seco. Evite esfregar com um pano abrasivo que possa danificar a superfície.

Danos e desgaste: Verifique regularmente o produto para sinais de danos ou desgaste. Não utilize o produto se estiver danificado, pois pode representar um risco para a segurança. Em caso de sinais de danos, pare de usar o produto e faça-o reparar ou substituir.

Armazenamento: Guarde o produto em um local seco, fresco e estável, longe da luz solar direta, temperaturas extremas e umidade. Certifique-se de que o produto esteja colocado de forma segura para evitar danos ao produto e lesões pessoais.

ROU - INSTRUCȚIUNI DE SIGURANȚĂ

INFORMAȚII IMPORTANTE PENTRU UTILIZARE ÎN SIGURANȚĂ

Citiți cu atenție acest manual înainte de a utiliza produsul. Utilizarea necorespunzătoare, supraîncărcarea sau nerespectarea instrucțiunilor de siguranță pot duce la răni și daune materiale. Păstrați acest manual pentru referințe viitoare. Dacă produsul este ulterior transmis unei terțe părți, acest manual trebuie să-l însoțească. Utilizați produsul numai în scopul descris în acest manual. Orice altă utilizare care nu corespunde scopului prevăzut al produsului poate duce la deteriorarea produsului și, în cel mai rău caz, la răni.

Producătorul sau distribuitorul nu este responsabil pentru daunele cauzate de utilizarea necorespunzătoare a produsului. Copiii nu trebuie să se joace cu ambalajul produsului, deoarece există riscul de sufocare. Deoarece dezvoltăm și îmbunătățim continuu produsele noastre, pot apărea modificări de design și specificații tehnice în manual. Acest manual poate fi descărcat ca fișier PDF de pe site-ul nostru: aytmdesign.com.

Eliminați întotdeauna produsul și ambalajul în conformitate cu reglementările locale privind deșeurile și regulile de sortare.

INSTALARE

Poziție stabilă: Asigurați-vă că produsul este plasat pe o suprafață plană și stabilă. Suprafețele inegale sau înclinate pot crește riscul de răsturnare a produsului.

Siguranță pentru copii: Acest produs nu este o jucărie și trebuie utilizat doar de către adulți sau sub supravegherea unui adult. Asigurați-vă că produsul este depozitat departe de copii, deoarece poate conține piese mici sau poate prezenta un risc de accidentare. Nu lăsați niciodată copiii să se joace sau să folosească produsul, deoarece nu este destinat jocurilor copiilor.

UTILIZARE

Pentru utilizare în interior și exterior: Acest produs este proiectat pentru utilizare atât în interior, cât și în exterior. Când este utilizat în aer liber, asigurați-vă că este așezat pe o suprafață stabilă și protejat de condiții meteorologice extreme. Pentru a asigura durabilitatea produsului, depozitați-l în interior atunci când nu este utilizat și evitați expunerea prelungită la umiditate sau temperaturi ridicate.

Capacitate maximă de încărcare: Respectați întotdeauna capacitatea maximă de încărcare specificată, valabilă atunci când produsul este montat corect. Nu depășiți încărcătura recomandată pentru a evita deteriorarea produsului sau răniri personale. Supraîncărcarea poate duce la ruperea produsului și la un risc de prăbușire. Utilizați produsul numai conform instrucțiunilor din manual și asigurați-vă că este corect asamblat și stabil înainte de utilizare.

ÎNȚREȚINERE ȘI CURĂȚARE

Curățenie: Pentru a scăpa de murdărie și praf, amestecați un detergent ușor cu apă caldă. Înmuiați o cârpă moale în apă și ștergeți obiectul cu cârpa. Dacă este necesar, ștergeți obiectul cu o cârpă moale și uscată. Evitați frecarea cu o cârpă abrazivă care ar putea deteriora suprafața.

Daune și uzură: Verificați periodic produsul pentru semne de daune sau uzură. Nu utilizați produsul dacă este deteriorat, deoarece poate prezenta un risc de siguranță. Dacă sunt semne de daune, opriți utilizarea și lăsați-l să fie reparat sau înlocuit.

Depozitare: Păstrați produsul într-un loc uscat, răcoros și stabil, departe de lumina directă a soarelui, temperaturi extreme și umiditate. Asigurați-vă că produsul este așezat în siguranță pentru a evita deteriorarea produsului și rănirea personală.

SVK - POKYNY NA BEZPEČNOSŤ

DÔLEŽITÉ INFORMÁCIE PRE BEZPEČNÉ POUŽÍVANIE

Prečítajte si prosím tento návod pozorne pred použitím výrobku. Nesprávne použitie, preťaženie alebo ignorovanie bezpečnostných pokynov môže viesť k zraneniam osôb a poškodeniu majetku. Tento návod si uschovajte pre budúce použitie. Ak bude výrobok odovzdaný tretej strane, tento návod musí byť priložený. Výrobok používajte iba na účel opísaný v tomto návode. Akékoľvek iné použitie, ktoré nezodpovedá zamýšľanému účelu výrobku, môže viesť k poškodeniu výrobku a v najhoršom prípade k zraneniam.

Výrobca ani predajca nenesú zodpovednosť za škody spôsobené nesprávnym použitím výrobku. Deti by sa nemali hrať s obalom výrobku, pretože hrozí riziko udusenía. Keďže neustále vyvíjame a zlepšujeme naše výrobky, môžu sa v návode vyskytnúť zmeny v dizajne a technických špecifikáciách. Tento návod si môžete stiahnuť ako PDF súbor z našej webovej stránky: aytmdesign.com.

Výrobok a obal vždy likvidujte v súlade s miestnymi predpismi o odpadoch a pravidlami triedenia.

INŠTALÁCIA

Stabilná poloha: Uistite sa, že produkt je umiestnený na rovnom a stabilnom povrchu. Nerovné alebo naklonené povrchy môžu zvýšiť riziko prevrátenia produktu.

Bezpečnosť pre deti: Tento produkt nie je hračka a mal by ho používať iba dospelý alebo pod dohľadom dospelé osoby. Uistite sa, že produkt je uložený mimo dosah detí, pretože môže obsahovať malé časti alebo predstavovať riziko zranenia. Nikdy nedovoľte deťom, aby sa hrali s produktom alebo ho používali, pretože nie je určený na detské hranie.

POUŽITIE

Na vnútorné a vonkajšie použitie: Tento produkt je navrhnutý na použitie vo vnútri aj vonku. Pri vonkajšom použití ho umiestnite na stabilný povrch a chráňte pred extrémnymi poveternostnými podmienkami. Na zabezpečenie dlhšej životnosti výrobku ho skladujte vo vnútri, keď sa nepoužíva, a vyhýbajte sa jeho dlhodobému vystaveniu vlhkosti alebo vysokým teplotám.

Maximálna nosnosť: Vždy dodržiavajte uvedenú maximálnu nosnosť, ktorá platí pri správnej montáži. Nezvyšujte odporúčanú záťaž, aby ste predišli poškodeniu produktu alebo zraneniu. Preťaženie môže spôsobiť prasknutie a riziko zrútenia. Používajte produkt iba podľa pokynov v návode a uistite sa, že je správne zmontovaný a stabilný pred použitím.

ÚDRŽBA A ČISTENIE

Čistenie: Aby ste sa zbavili nečistôt a prachu, zmiešajte jemný čistiaci prostriedok s teplou vodou. Namočte mäkkú handričku do vody a utrite predmet handričkou. Ak je to potrebné, utrite predmet suchou mäkkou handričkou. Vyhnite sa škrabaniu abrazívnou handričkou, ktorá by mohla poškodiť povrch.

Poškodenie a opotrebenie: Pravidelne kontrolujte produkt na známky poškodenia alebo opotrebovania. Nezachovávajte produkt, ak je poškodený, pretože môže predstavovať bezpečnostné riziko. Pri známkach poškodenia prestaňte používať a nechajte ho opraviť alebo vymeniť.

Skladovanie: Skladujte produkt na suchom, chladnom a stabilnom mieste, mimo priameho slnečného žiarenia, extrémnych teplôt a vlhkosti. Uistite sa, že produkt je bezpečne umiestnený, aby sa predišlo poškodeniu produktu a zraneniam.

SLK - NAVODILA ZA VARNOST

POMEMBNE INFORMACIJE ZA VARNO UPORABO

Pred uporabo izdelka natančno preberite ta priročnik. Nepravilna uporaba, preobremenitev ali neupoštevanje varnostnih navodil lahko povzroči poškodbe oseb in škodo na premoženju. Ta priročnik shranite za prihodnjo uporabo. Če je izdelek kasneje predan tretji osebi, mora ta priročnik spremljati izdelek. Izdelek uporabljajte samo za namen, opisan v tem priročniku. Vsaka druga uporaba, ki ne ustreza namenu izdelka, lahko povzroči poškodbe izdelka in v najslabšem primeru poškodbe oseb.

Proizvajalec ali prodajalec ni odgovoren za škodo, povzročeno zaradi nepravilne uporabe izdelka. Otroci se ne smejo igrati z embalažo izdelka, saj obstaja nevarnost zadušitve. Ker nenehno razvijamo in izboljšujemo naše izdelke, lahko v priročniku pride do sprememb v oblikovanju in tehničnih specifikacijah. Ta priročnik lahko prenesete kot PDF datoteko z naše spletne strani: aytmdesign.com.

Izdelek in embalažo vedno zavržite v skladu z lokalnimi predpisi o odpadkih in pravili za ločevanje.

UPORABA

Stabilen položaj: Poskrbite, da je izdelek postavljen na ravno in stabilno površino. Neravne ali nagnjene površine lahko povečajo tveganje prevrnitve izdelka.

Varnost za otroke: Ta izdelek ni igrača in ga morajo uporabljati samo odrasli ali pod nadzorom odrasle osebe. Poskrbite, da bo izdelek shranjen izven dosega otrok, saj lahko vsebuje majhne dele ali predstavlja tveganje za poškodbe. Nikoli ne dovolite otrokom, da se igrajo z izdelkom ali ga uporabljajo, saj ni namenjen otroški igri.

UPORABA

Za notranjo in zunanjo uporabo: Ta izdelek je zasnovan za notranjo in zunanjo uporabo. Pri uporabi na prostem ga postavite na stabilno površino in ga zaščitite pred ekstremnimi vremenskimi razmerami. Za zagotovitev dolge življenjske dobe izdelka ga shranjujte v notranjih prostorih, kadar ni v uporabi, in se izogibajte dolgotrajni izpostavljenosti vlagi ali visokim temperaturam.

Največja nosilnost: Vedno upoštevajte določeno največjo nosilnost, ki velja, ko je izdelek pravilno sestavljen. Ne preokračite priporočene obremenitve, da bi se izognili poškodbi izdelka ali telesnim poškodbam. Preobremenitev lahko povzroči zlom in nevarnost zrušitve. Izdelek uporabljajte samo v skladu z navodili in poskrbite, da je pravilno sestavljen in stabilen pred uporabo.

VZDRŽEVANJE IN ČIŠČENJE

Čiščenje: Da se znebite umazanije in prahu, zmešajte blag detergent s toplo vodo. Namočite mehko krpo v vodo in obrišite predmet s krpo. Če je potrebno, obrišite predmet s suho mehko krpo. Izogibajte se drgnjenju z abrazivno krpo, ki bi lahko poškodovala površino.

Škoda in obraba: Redno preverite izdelek za znake poškodb ali obrabe. Ne uporabljajte izdelka, če je poškodovan, saj lahko predstavlja varnostno tveganje. Ob znakovih poškodb prenehajte z uporabo in ga dajte popraviti ali zamenjati.

Shranjevanje: Shranjujte izdelek na suhem, hladnem in stabilnem mestu, stran od neposredne sončne svetlobe, ekstremnih temperatur in vlage. Prepričajte se, da je izdelek varno nameščen, da preprečite poškodbe izdelka in telesne poškodbe.

ESP - INSTRUCCIONES DE SEGURIDAD

INFORMACIÓN IMPORTANTE PARA UN USO SEGURO

Lea este manual detenidamente antes de usar su producto. El uso incorrecto, la sobrecarga o el incumplimiento de las instrucciones de seguridad pueden provocar lesiones personales y daños a la propiedad. Guarde este manual para futuras consultas. Si el producto se pasa a un tercero, este manual debe acompañarlo. Utilice el producto solo para el propósito descrito en este manual. Cualquier otro uso que no corresponda al propósito previsto del producto puede causar daños al producto y, en el peor de los casos, lesiones personales.

El fabricante o el minorista no se responsabiliza por los daños causados por el uso incorrecto del producto. Los niños no deben jugar con el embalaje del producto, ya que existe el riesgo de asfixia. Dado que desarrollamos y mejoramos continuamente nuestros productos, puede haber cambios en el diseño y las especificaciones técnicas en el manual. Este manual se puede descargar como archivo PDF desde nuestro sitio web: aytmdesign.com.

Deseche siempre el producto y el embalaje de acuerdo con las normativas locales sobre residuos y las reglas de clasificación.

INSTALACIÓN

Posición estable: Asegúrese de que el producto se coloque sobre una superficie plana y estable. Las superficies irregulares o inclinadas pueden aumentar el riesgo de que el producto se vuelva.

Seguridad para niños: Este producto no es un juguete y solo debe ser utilizado por adultos o bajo la supervisión de un adulto. Asegúrese de que el producto se guarde fuera del alcance de los niños, ya que puede contener partes pequeñas o suponer un riesgo de lesiones. Nunca permita que los niños jueguen con o usen el producto, ya que no está diseñado para el juego infantil.

USO

Uso interior y exterior: Este producto está diseñado para uso tanto en interiores como en exteriores. Al utilizarlo en exteriores, colóquelo sobre una superficie estable y protéjalo de condiciones meteorológicas extremas. Para garantizar la durabilidad del producto, guárdelo en interiores cuando no esté en uso y evite la exposición prolongada a la humedad o a temperaturas altas.

Capacidad máxima de carga: Siga siempre la capacidad máxima de carga indicada, que se aplica cuando el producto está correctamente montado. No supere la carga recomendada para evitar daños en el producto o lesiones personales. La sobrecarga puede causar roturas y riesgo de colapso. Utilice el producto solo según las instrucciones del manual y asegúrese de que esté correctamente montado y estable antes de usarlo.

MANTENIMIENTO Y LIMPIEZA

Limpieza: Para eliminar la suciedad y el polvo, mezcle un detergente suave con agua tibia. Sumerja un paño suave en el agua y limpie el objeto con el paño. Si es necesario, seque el objeto con un paño suave y seco. Evite frotar con un paño abrasivo que pueda dañar la superficie.

Daños y desgaste: Revise regularmente el producto en busca de signos de daño o desgaste. No utilice el producto si está dañado, ya que puede suponer un riesgo para la seguridad. Si hay signos de daño, deje de usarlo y haga que lo reparen o reemplacen.

Almacenaje: Guarde el producto en un lugar seco, fresco y estable, alejado de la luz solar directa, temperaturas extremas y humedad. Asegúrese de que el producto esté colocado de manera segura para evitar daños al producto y lesiones personales.

SWE - SÄKERHETSANVISNINGAR

VIKTIG INFORMATION FÖR SÄKER ANVÄNDNING

Läs denna manual noggrant innan du använder produkten. Felaktig användning, överbelastning eller att ignorera säkerhetsinstruktionerna kan leda till personskador och egendomsskador. Spara denna manual för framtida referens. Om produkten senare överläts till en tredje part, måste denna manual följas med. Använd produkten endast för det ändamål som beskrivs i denna manual. All annan användning som inte motsvarar produktens avsedda ändamål kan leda till skador på produkten och i värsta fall personskador.

Tillverkaren eller återförsäljaren ansvarar inte för skador orsakade av felaktig användning av produkten. Barn bör inte leka med produktens förpackning, eftersom det finns risk för kvävning. Eftersom vi kontinuerligt utvecklar och förbättrar våra produkter kan det förekomma design- och tekniska förändringar i manualen. Denna manual kan laddas ner som en PDF-fil från vår webbplats: aytmdesign.com.

Kassera alltid produkten och förpackningen i enlighet med lokala avfallsföreskrifter och

INSTALLATION

Stabil position: Se till att produkten placeras på en jämn och stabil yta. Ojämna eller lutande ytor kan öka risken för att produkten välter.

Säkerhet för barn: Denna produkt är inte en leksak och ska endast användas av vuxna eller under vuxens tillsyn. Se till att produkten förvaras utom räckhåll för barn, eftersom den kan innehålla små delar eller utgöra en skaderisk. Låt aldrig barn leka med eller använda produkten, eftersom den inte är designad

ANVÄNDNING

För inomhus- och utomhusbruk: Den här produkten är designad för både inomhus- och utomhusbruk. Vid användning utomhus, se till att placera den på en stabil yta och skydda den mot extrema väderförhållanden. För att säkerställa produktens livslängd, förvara den inomhus när den inte används och undvik långvarig exponering för fukt eller höga temperaturer.

Maximal lastkapacitet: Följ alltid den angivna maximala belastningskapaciteten som gäller när produkten är korrekt monterad. Överskrid inte den rekommenderade belastningen för att undvika skador på produkten eller personskador. Överbelastning kan orsaka brott och kollapsrisk. Använd produkten endast enligt manualens anvisningar och se till att den är korrekt monterad och stabil innan användning.

UNDERHÅLL OCH RENGÖRING

Rengöring: För att bli av med smuts och damm, blanda ett mildt rengöringsmedel med varmt vatten. Doppa en mjuk trasa i vattnet och torka av föremålet med trasan. Om nödvändigt, torka föremålet med en mjuk torr trasa. Undvik att skrapa med en slipande trasa som kan skada ytan.

Skador och slitage: Kontrollera regelbundet produkten för tecken på skador eller slitage. Använd inte produkten om den är skadad, eftersom det kan utgöra en säkerhetsrisk. Vid tecken på skador, sluta använda och få den reparerad eller utbytt.

Förvaring: Förvara produkten på en torr, sval och stabil plats, bort från direkt solljus, extrema temperaturer och fukt. Se till att produkten är placerad på ett säkert sätt för att undvika produkt- och personskador.

NOR - SIKKERHETSINSTRUKSJON

VIKTIG INFORMASJON FOR SIKKER BRUK

Les denne manualen nøye før du bruker produktet. Feil bruk, overbelastning eller ignorering av sikkerhetsinstruksjonene kan føre til personskader og materielle skader. Oppbevar denne manualen for fremtidig referanse. Hvis produktet senere overføres til en tredjepart, må denne manualen følge med. Bruk kun produktet til det formålet som er beskrevet i denne manualen. Enhver annen bruk som ikke samsvarer med produktets tiltenkte formål, kan føre til skader på produktet og i verste fall personskader.

Produsenten eller forhandleren er ikke ansvarlig for skader forårsaket av feil bruk av produktet. Barn skal ikke leke med produktets emballasje, da det er fare for kvelning. Ettersom vi kontinuerlig utvikler og forbedrer våre produkter, kan det forekomme design- og tekniske endringer i manualen. Denne manualen kan lastes ned som PDF-fil fra vår nettside: aytmdesign.com.

Kast alltid produktet og emballasjen i samsvar med lokale avfallsforskrifter og sorteringsregler.

INSTALLASJON

Stabil posisjon: Sørg for at produktet plasseres på en jevn og stabil overflate. Ujevne eller skrå overflater kan øke risikoen for at produktet velter.

Sikkerhet for barn: Dette produktet er ikke et leketøy og skal kun brukes av voksne eller under tilsyn av en voksen. Sørg for at produktet oppbevares utenfor rekkevidde for barn, da det kan inneholde små deler eller utgjøre en risiko for skader. La aldri barn leke med eller bruke produktet, da det ikke er laget for barns lek.

BRUK

Innendørs og utendørs bruk: Dette produktet er designet for både innendørs og utendørs bruk. Når det brukes utendørs, må det plasseres på en stabil overflate og beskyttes mot ekstreme værforhold. For å sikre produktets levetid, oppbevar det innendørs når det ikke er i bruk, og unngå langvarig eksponering for fuktighet eller høye temperaturer.

Maksimal lastekapasitet: Følg alltid den angitte maksimale belastningskapasiteten som gjelder når produktet er korrekt montert. Overskrid ikke den anbefalte belastningen for å unngå skade på produktet eller personskader. Overbelastning kan føre til brudd og kollapsfare. Bruk produktet kun som angitt i manualen, og sørg for at det er korrekt montert og stabilt før bruk.

VEDLIKEHOLD OG RENGJØRING

Rengjøring: For å fjerne smuss og støv, bland et mildt rengjøringsmiddel med varmt vann. Dypp en myk klut i vannet og tørk gjenstanden med kluten. Om nødvendig, tørk gjenstanden med en myk, tørr klut. Unngå å skrape med en abrasiv klut som kan skade overflaten.

Skader og slitasje: Kontroller produktet regelmessig for tegn på skader eller slitasje. Bruk ikke produktet hvis det er skadet, da det kan utgjøre en sikkerhetsrisiko. Ved tegn på skader, stopp bruken og få det reparert eller byttet ut.

Oppbevaring: Oppbevar produktet på et tørt, kjølig og stabilt sted, unna direkte sollys, ekstreme temperaturer og fukt. Sørg for at produktet er plassert på en sikker måte for å unngå skade på produktet og personskader.

ZHO - 安全说明

重要的安全使用信息

在使用产品之前，请仔细阅读本手册。不当使用、超载或忽视安全说明可能导致人身伤害和财产损失。请妥善保存本手册以备将来参考。如果产品随后转交给第三方，本手册必须随附。仅将产品用于本手册中描述的用途。

任何其他不符合产品预期用途的使用可能会导致产品损坏，最严重的情况下会造成人身伤害。制造商或零售商不对因不当使用产品而造成的损害负责。

儿童不应玩弄产品包装，因为存在窒息危险。由于我们不断开发和改进产品，手册中的设计和技术规格可能会有所变化。本手册可从我们的网站下载PDF文件：aytmdesign.com。

始终按照当地的废物处理规定和分类规则处理产品和包装。

安装

稳定位置：确保产品放置在平整且稳定的表面上。不平或倾斜的表面可能会增加产品倾倒的风险。

儿童安全：本产品不是玩具，且应仅由成人使用或在成人的监督下使用。请确保将产品存放在儿童无法接触到的地方，因为它可能包含小零件或构成受伤的风险。切勿让儿童玩耍或使用本产品，因为它不是为儿童游戏设计的。

使用

室内和户外使用：该产品设计适用于室内和室外使用。在室外使用时，请确保将其放置在稳定的表面上，并保护其免受极端天气条件的影响。为了延长产品的使用寿命，请在不使用时将其存放在室内，并避免长时间暴露于潮湿或高温环境中。

最大负载能力：始终遵守在正确组装产品时适用的最大负荷容量。不要超过推荐的负载，以避免损坏产品或造成个人伤害。超载可能导致破裂和倒塌的危险。仅按照说明书中的指示使用产品，并确保在使用前产品已正确组装并稳定。

维护与清洁

清洁：为了去除污垢和灰尘，将温和的清洁剂与温水混合。将一块软布浸入水中，用布擦拭物品。如有必要，用一块干燥的软布擦干物品。避免使用可能损坏表面的磨蚀性布料擦拭。

损坏和磨损：定期检查产品是否有损坏或磨损的迹象。如果产品损坏，不要使用，因为可能会构成安全风险。如果有损坏迹象，请停止使用并进行维修或更换。

存储：将产品存放在干燥、凉爽且稳定的地方，远离阳光直射、极端温度和湿气。确保产品安全放置，以避免产品损坏和人身伤害。

