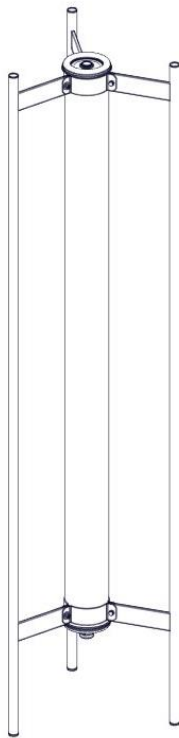
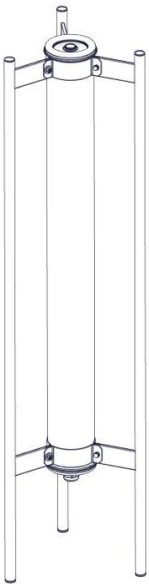




**Sammode
Studio**

FLOOR



studio.sammode.com

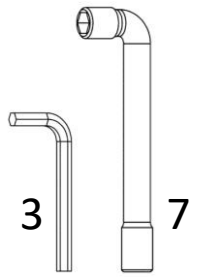


Pour utilisation à l'intérieur uniquement
Only for indoor application
Nur für den Innengebrauch



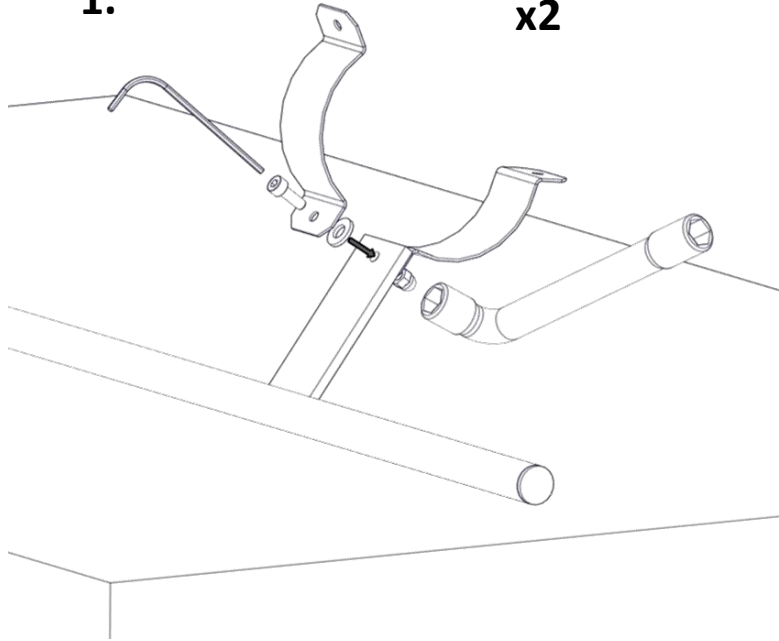
Sammode Studio

Installation & raccordement / Wiring / Verkabelung

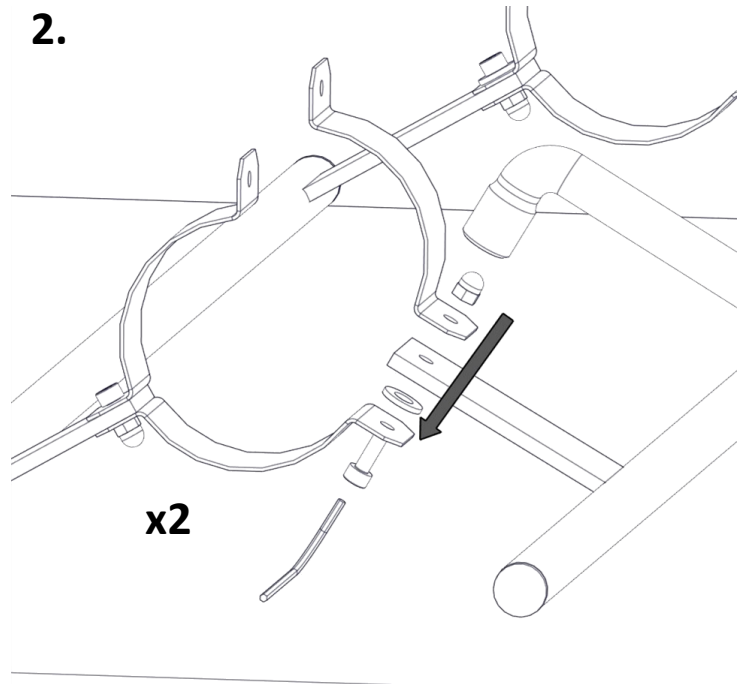


3
7
Non fournie
Not included
Nicht zur Verfügung
gestellt

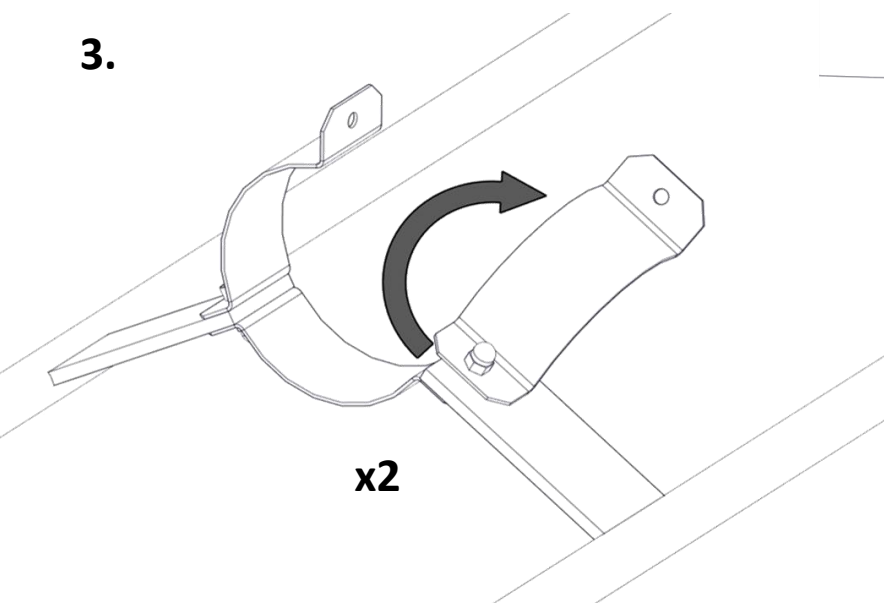
1. x2



2.



3.



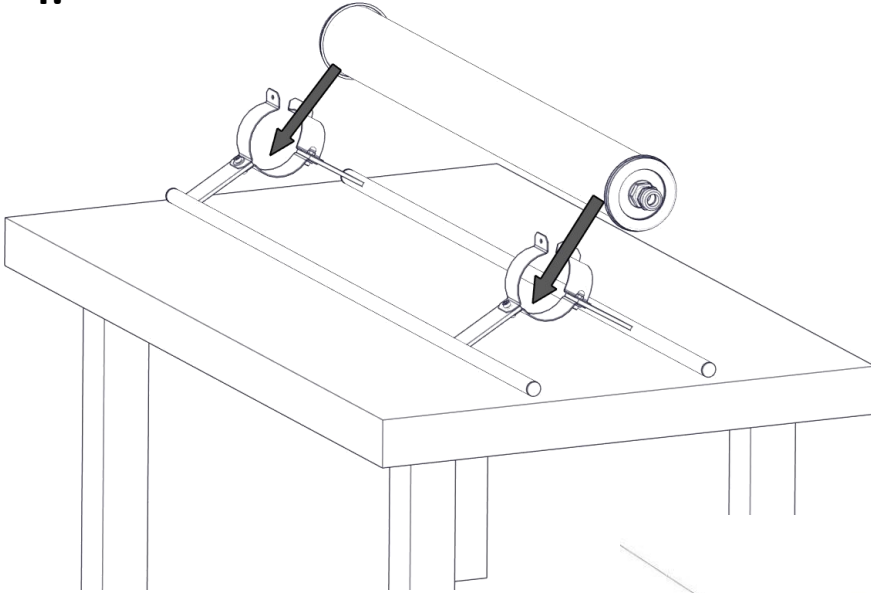
Livré démonté pour réduire l'emballage et son impact environnemental, tout en assurant la protection des différents éléments
Delivered pre-assembly to reduce packaging and environmental footprint, while protecting each separate component
Geliefert demontiert, um die Verpackung und ihre Auswirkungen auf die Umwelt zu reduzieren und gleichzeitig den Schutz der einzelnen Elemente zu gewährleisten



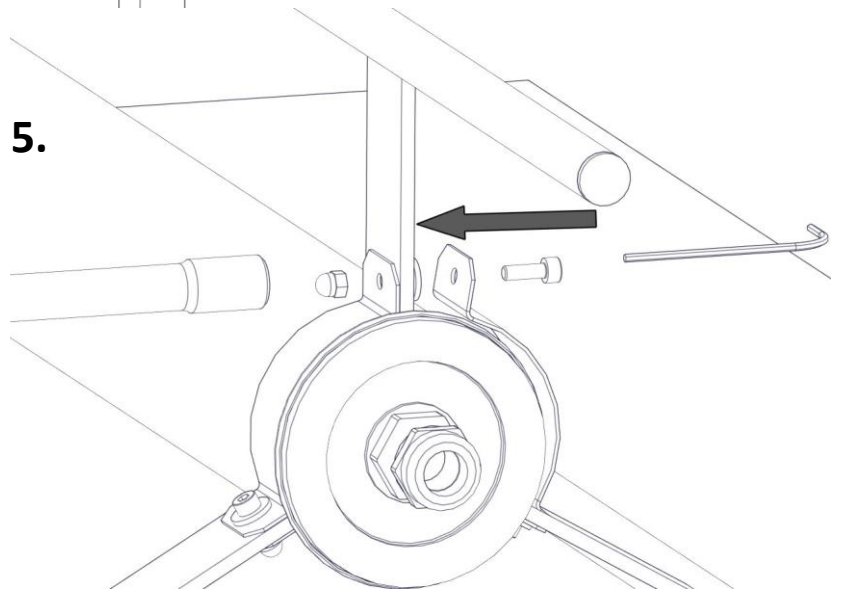
Sammode Studio

Installation & raccordement / Wiring / Verkabelung

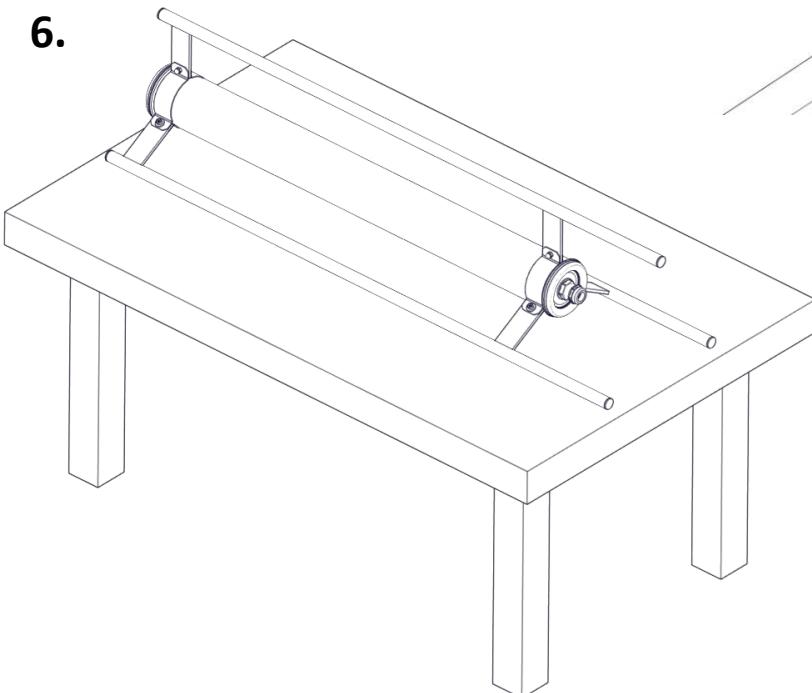
4.



5.

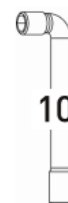


6.



Maintenance

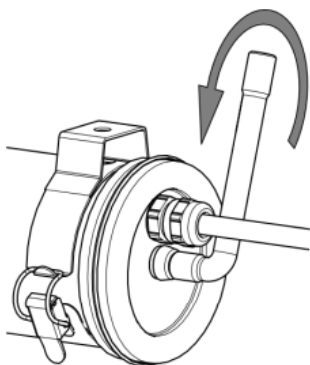
Maintenance / Wartung



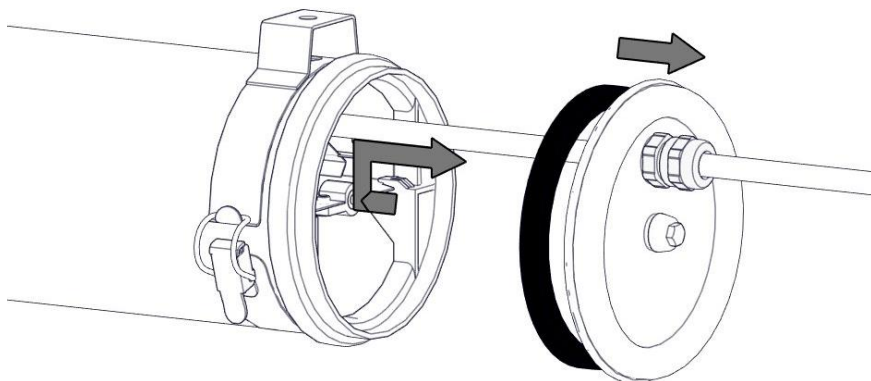
Ne pas ouvrir sous tension
Do not open when energized
Nicht unter Spannung öffnen

FLOOR 1300 6L 180°

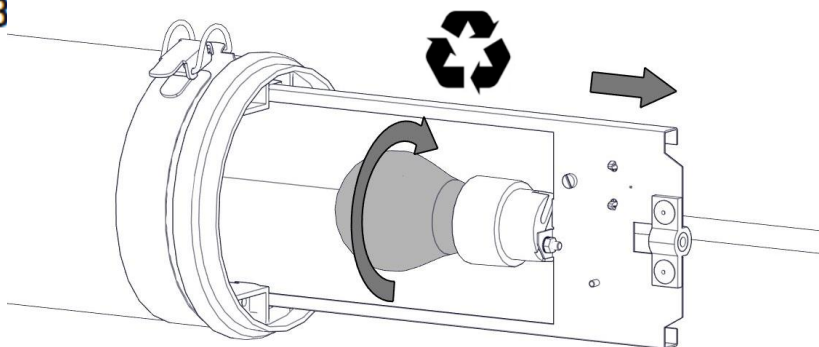
1.



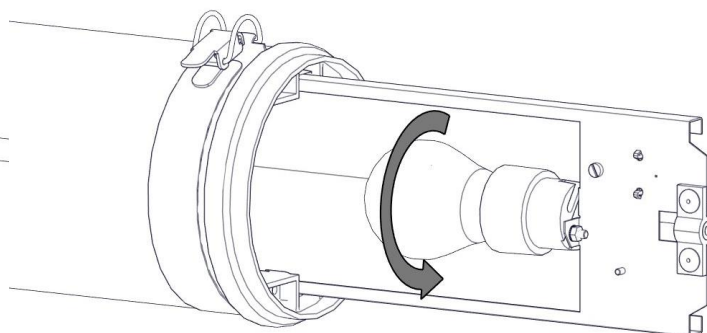
2.



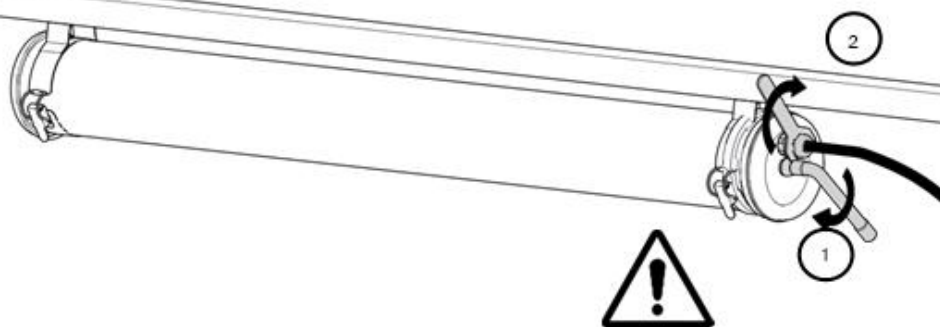
3.



4.



5.

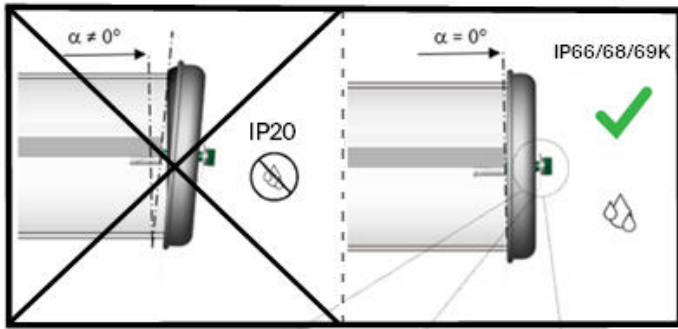


Vérifier impérativement la correcte fermeture des organes d'étanchéité du produit, y compris pour les produits livrés précâblés.

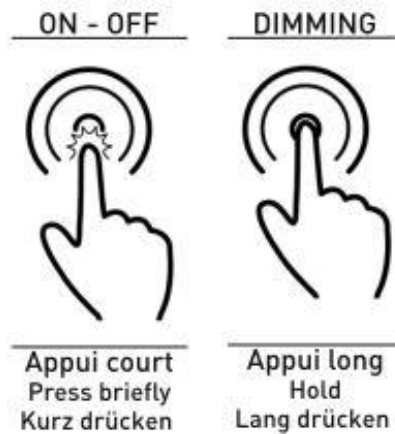
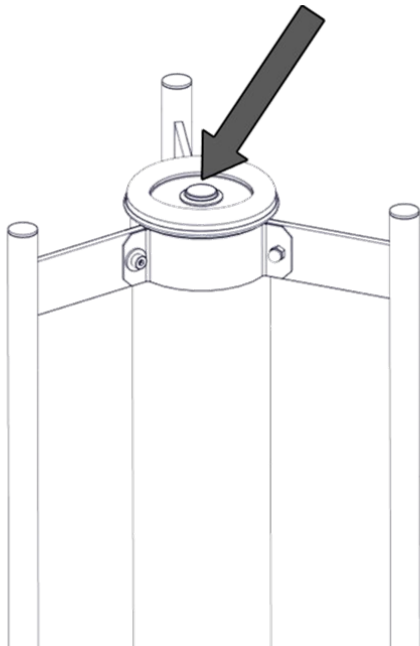
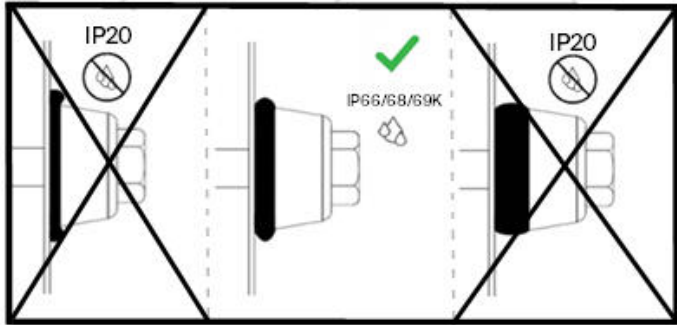
Make sure to check that all sealing elements are correctly in place and closed, even for light fittings delivered pre-cabled.

Die richtige Verschiebung der Dichtungselemente unbedingt überprüfen, auch bei Leuchten, die vorverkabelt geliefert sind.

Flasques / End caps / Endkappen



Vis centrale / Central screw / Zentrale Schraube



Risque de choc électrique
Ne pas ouvrir sous tension



Do not open under load
Risk of electric shock

Nicht unter Spannung öffnen

Warning :

- La source lumineuse contenue dans ce luminaire ne doit être remplacée que par le fabricant ou son agent de maintenance ou une personne de qualification équivalente.
- The light source contained in this luminaire shall only be replaced by the manufacturer or his service agent or a similar qualified person.
- Die Lichtquelle dieser Leuchte darf nur vom Hersteller oder ihm Servicetechniker oder einer vergleichbar qualifizierten Person ersetzt werden.
- Pour utilisation à l'intérieur uniquement.
- Indoor use only.
- Nur für den Innengebrauch.

Utilisation

FLOOR 1300 6L 180°

Use / Verwendung

Lampe / Lamp / Lampe :

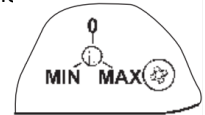
E27 – A60 – Max 11W – LED dimmable

– 230V 50Hz



Consignes de sécurité / Réglage de la valeur de base et de la valeur maximale :

- Le variateur de lumière ne doit être utilisé que dans des locaux fermés à l'abri de l'humidité.
- Le luminaire et/ou le variateur de lumière ne doit pas être couvert pendant son fonctionnement sous risque de provoquer une accumulation de chaleur qui pourrait occasionner des dommages ou incendies.
- Ne versez jamais de liquides sur le variateur de lumière sous risque de provoquer un incendie ou une électrocution. Si cependant un tel cas devait se présenter, débranchez immédiatement l'appareil et consultez un spécialiste.
- La modification de l'appareil peut générer certains risques. L'ouverture du variateur de lumière entraîne automatiquement l'exclusion de toute garantie.
- Lors de l'ouverture de l'appareil, des pièces sous tension peuvent être exposées (risque d'électrocution). C'est pourquoi l'appareil ne doit être ouvert que par un spécialiste qui se sera assuré au préalable de sa mise hors secteur.
- Possibilité de réglage au dos de l'appareil. Allumer la lumière en appuyant sur le bouton. Faire tourner la flèche en sens antihoraire jusqu'à la position Min. et déterminer la valeur minimale souhaitée en appuyant sur le bouton. Faire tourner la flèche en sens horaire jusqu'à la position Max. et déterminer la valeur maximale souhaitée en appuyant sur le bouton. Pour finir, régler le trimmer sur la position centrale « 0 ».



Safety instructions / Basic value and maximum value setting :

- The cord dimmer must only be operated in dry and closed rooms.
- The luminaire and / or cord dimmer must not be operated when it is covered. There is a risk of heat accumulation. As a result damage or fire can occur.
- Do not pour any liquids on the cord dimmer. There is a very high risk of causing a fire or receiving a perilous electric shock. In case of such an event, however, immediately pull the mains plug out of the mains socket and refer to a specialist.
- Alternations of the device can cause danger. As a result, the warranty for the cord dimmer expires.
- When opening the device, live parts can be exposed (danger of electric shock). For this reason the device may only be opened by an expert after it has been ensured that the device is disconnected from the mains voltage.
- Specify setting on the rear side of the device. Switch on light by pushing button. Turn the arrow in an anticlockwise direction to 'Min.' and specify the desired minimal value by pushing the button. Turn the arrow in a clockwise direction to 'Max.' and specify the desired maximum value by pushing the button. Finally, turn the trimmer to the middle position '0'.



Sicherheitshinweise / Grundwerteinstellung :

- Der Schnurdimmer darf nur in trockenen und geschlossenen Räumen betrieben werden.
- Die Leuchte und / oder Schnurdimmer darf nicht abgedeckt betrieben werden. Es besteht die Gefahr eines Wärmestaus. Hierdurch können Beschädigungen oder Brände entstehen.
- Bei Nichtbeachtung der Bedienungsanleitung können Schäden am Gerät, Brand oder andere Gefahren entstehen.
- Zeigt der Schnurdimmer äußerliche Beschädigungen (z.B. durch Transport oder unsachgemäße Behandlung), darf er nicht in Betrieb genommen werden bzw. muss sofort außer Betrieb gesetzt werden. Auch wenn der Schnurdimmer keine Funktion mehr zeigt, muss er sofort außer Betrieb genommen werden und an den Fachhändler zur Reparatur geschickt werden.
- Durch Veränderungen am Gerät können Gefahren entstehen. Es erlischt die Gewährleistung für den Schnurdimmer.
- Einstellmöglichkeit auf Geräterückseite. Licht über Tastendruck einschalten. Pfeil gegen Uhrzeigersinn auf Position Min. drehen und über Tastendruck den gewünschten Minimalwert einstellen. Pfeil im Uhrzeigersinn auf Position Max. drehen und über Tastendruck den gewünschten Maximalwert einstellen. Zum Abschluss Trimmer wieder in Mittelstellung „0“ drehen.

