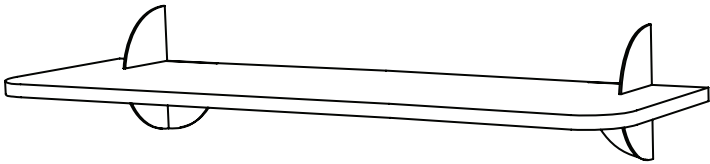
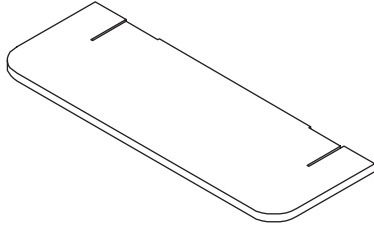


AEDES



AYTM



x 1



x 2



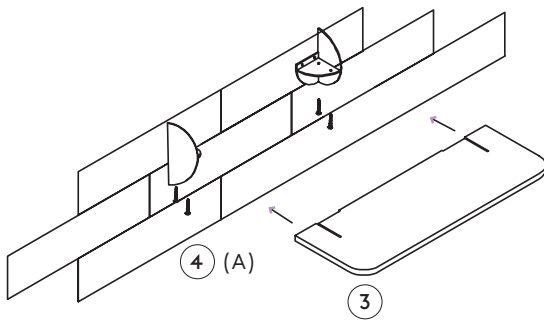
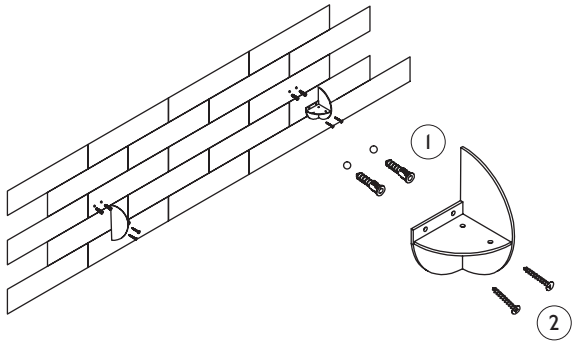
x 4 (A)

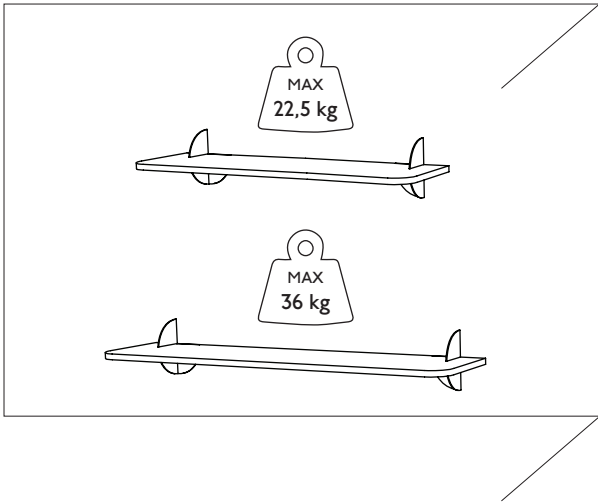


x 4



x 4





SAFETY INSTRUCTIONS

ENU - SAFETY INSTRUCTION

IMPORTANT INFORMATION FOR SAFE USE

Please read this manual carefully before using your product. Improper use, overloading, or disregarding the safety instructions can lead to personal injury and property damage. Keep this manual for future reference. If the product is later passed on to a third party, this manual must accompany it. Use the product only for the purpose described in this manual. Any other use that does not correspond to the intended purpose of the product can lead to damage to the product and, in the worst case, personal injury.

The manufacturer or retailer is not responsible for damage caused by improper use of the product. Children should not play with the product packaging, as there is a risk of suffocation. As we continuously develop and improve our products, there may be design and technical changes in the manual. This manual can be downloaded as a PDF file from our website: aytmdesign.com.

Always dispose of the product and packaging in accordance with local waste regulations and sorting rules.

INSTALLATION

Placement in the room: Ensure that the product is mounted on a wall that can safely bear the weight. Avoid light walls, drywall, or other materials that cannot support the specified maximum load unless they are properly reinforced.

Inspection for sharp edges: Before use, the product should be inspected for any sharp edges or corners to prevent injury to hands or fingers.

Mounting material included: Follow the product's assembly instructions. Use only the provided brackets and screws. If using other mounting materials, ensure they are of the same quality and load capacity as the included ones. Consult a hardware store if you are unsure which screws and wall plugs to use. Different wall materials require different types of screws/plugs. Use screws/plugs suitable for the walls in your home.

Choking hazard - Children: This product contains small parts that may pose a choking hazard for children under 3 years. Keep the product and its parts out of reach of young children. Loose parts may detach and be swallowed or inhaled.

USE

Indoor use: This product is intended for indoor use only. Do not expose the product to rain, moisture, or extreme temperatures, as this may cause damage to the product or pose a safety risk.

Maximum load capacity: Always adhere to the specified maximum load capacity applicable when the product is correctly assembled. Do not exceed the recommended load to avoid damage to the product or personal injury. Overloading may cause breakage and a risk of collapse. Use the product only as instructed in the manual and ensure it is properly assembled and stable before use.

Distribution of weight: Place heavy items as close to the wall mount as possible to minimize stress on the outer edges.

Risk of crushing: Take care to avoid trapping your hands or fingers between the product's parts during installation or use. Always carefully follow the instructions and be mindful of moving parts. Keep children and pets away from the area during use or installation to minimize the risk of pinching or other injuries.

MAINTENANCE AND CLEANING

Cleaning: To get rid of dirt and dust, mix a mild detergent with warm water. Dip a soft cloth into the water & wipe the item down with the cloth. If necessary, wipe the item dry with a soft dry cloth. Avoid scraping with an abrasive cloth that could damage the surface.

Regular inspection: Regularly check that the shelf and brackets are properly and securely mounted. Loose screws should be tightened immediately. If the shelf or brackets show signs of damage or wear, they should be replaced immediately. Do not use the shelf until repairs are made.

Damage and wear: Regularly check the product for signs of damage or wear. Do not use the product if it is damaged as it may pose a safety risk. If signs of damage are present, stop use and have it repaired or replaced.

Storage: Store the product in a dry, cool, and stable place, away from direct sunlight, extreme temperatures, and moisture. Ensure that the product is placed securely to prevent product damage and personal injury.

DEU - SICHERHEITSANWEISUNG

INFORMATIONS IMPORTANTES POUR UNE UTILISATION SÛRE

Lesen Sie diese Anleitung sorgfältig durch, bevor Sie Ihr Produkt verwenden. Unsachgemäße Verwendung, Überlastung oder Missachtung der Sicherheitshinweise können zu Verletzungen und Sachschäden führen. Bewahren Sie diese Anleitung für zukünftige Referenz auf. Wenn das Produkt später an Dritte weitergegeben wird, muss diese Anleitung mitgegeben werden. Verwenden Sie das Produkt nur für den in dieser Anleitung beschriebenen Zweck.

Jede andere Verwendung, die nicht dem vorgesehenen Zweck des Produkts entspricht, kann zu Schäden am Produkt und im schlimmsten Fall zu Verletzungen führen. Der Hersteller oder Händler haftet nicht für Schäden, die durch unsachgemäße Verwendung des Produkts verursacht werden. Kinder dürfen nicht mit der Verpackung des Produkts spielen, da Erstickungsgefahr besteht. Da wir unsere Produkte ständig weiterentwickeln und verbessern, können sich Design- und technische Änderungen in der Anleitung ergeben. Diese Anleitung kann als PDF-Datei von unserer Website heruntergeladen werden: aytmdesign.com.

Entsorgen Sie das Produkt und die Verpackung immer gemäß den örtlichen Abfallvorschriften und Sortierregeln.

INSTALLATION

Platzierung im Raum: Stellen Sie sicher, dass das Produkt an einer Wand montiert wird, die das Gewicht sicher tragen kann. Vermeiden Sie leichte Wände, Gipskartonwände oder andere Materialien, die die angegebene maximale Belastung nicht tragen können, es sei denn, sie sind ordnungsgemäß verstärkt.

Inspektion auf scharfe Kanten: Vor der Nutzung sollte das Produkt auf mögliche scharfe Kanten oder Ecken überprüft werden, um Verletzungen an Händen oder Fingern zu vermeiden.

Montagematerial enthalten: Befolgen Sie die Montageanleitung des Produkts. Verwenden Sie nur die mitgelieferten Halterungen und Schrauben. Wenn Sie anderes Montagematerial verwenden, stellen Sie sicher, dass es dieselbe Qualität und Tragfähigkeit wie das mitgelieferte Material hat. Wenden Sie sich an ein Baumarkt wenn Sie unsicher sind, welche Schrauben und Dübel Sie verwenden sollen. Verschiedene Wandmaterialien erfordern unterschiedliche Arten von Schrauben / /Dübeln. Verwenden Sie Schrauben/Dübel, die zu den Wänden in Ihrem Zuhause passen.

Erstickungsgefahr - Kinder: Dieses Produkt enthält kleine Teile, die eine Erstickungsgefahr für Kinder unter 3 Jahren darstellen können. Halten Sie das Produkt und seine Teile außerhalb der Reichweite von Kleinkindern. Lose Teile können sich lösen und verschluckt oder eingeatmet werden.

ANWENDUNG

Verwendung im Innenbereich: Dieses Produkt ist nur für die Verwendung in Innenräumen bestimmt. Setzen Sie das Produkt nicht Regen, Feuchtigkeit oder extremen Temperaturen aus, da dies das Produkt beschädigen oder ein Sicherheitsrisiko darstellen könnte.

Maximale Tragfähigkeit: Halten Sie sich stets an die angegebene maximale Tragfähigkeit, die gilt, wenn das Produkt korrekt montiert ist. Überschreiten Sie nicht die empfohlene Belastung, um Schäden am Produkt oder Verletzungen zu vermeiden. Überlastung kann zu Brüchen und Einsturzgefahr führen. Verwenden Sie das Produkt nur wie in der Anleitung beschrieben und stellen Sie sicher, dass es korrekt montiert und stabil ist, bevor Sie es verwenden.

Gewichtsverteilung: Platzieren Sie schwere Gegenstände so nah wie möglich an der Wandhalterung, um die Belastung an den äußeren Kanten zu minimieren.

Risiko des Quetschens: Achten Sie darauf, Ihre Hände oder Finger nicht zwischen den Teilen des Produkts einzuklemmen, während Sie es installieren oder verwenden. Befolgen Sie immer sorgfältig die Anleitung und achten Sie auf bewegliche Teile. Halten Sie Kinder und Tiere während der Nutzung oder Installation von der Umgebung fern, um das Risiko von Quetschungen oder anderen Verletzungen zu minimieren.

WARTUNG UND REINIGUNG

Reinigung: Um Schmutz und Staub zu entfernen, mischen Sie ein mildes Reinigungsmittel mit warmem Wasser. Tauchen Sie ein weiches Tuch in das Wasser und wischen Sie den Gegenstand mit dem Tuch ab. Falls nötig, trocknen Sie den Gegenstand mit einem weichen, trockenen Tuch ab. Vermeiden Sie das Schaben mit einem scheuernden Tuch, das die Oberfläche beschädigen könnte.

Regelmäßige Inspektion: Überprüfen Sie regelmäßig, ob das Regal und die Halterungen richtig und fest montiert sind. Locker Schrauben sollten sofort angezogen werden. Wenn das Regal oder die Halterungen Anzeichen von Schäden oder Abnutzung aufweisen, sollten sie sofort ersetzt werden. Verwenden Sie das Regal nicht, bevor die Reparatur abgeschlossen ist.

Schäden und Abnutzung: Überprüfen Sie das Produkt regelmäßig auf Anzeichen von Schäden oder Abnutzung. Verwenden Sie das Produkt nicht, wenn es beschädigt ist, da es ein Sicherheitsrisiko darstellen könnte. Bei Anzeichen von Schäden stoppen Sie die Verwendung und lassen Sie es reparieren oder ersetzen.

Lagerung: Lagern Sie das Produkt an einem trockenen, kühlen und stabilen Ort, fern von direkter Sonneneinstrahlung, extremen Temperaturen und Feuchtigkeit. Achten Sie darauf, dass das Produkt sicher platziert ist, um Schäden am Produkt und Verletzungen zu vermeiden.

FRA - INSTRUCTIONS DE SÉCURITÉ

INFORMATIONS IMPORTANTES POUR UNE UTILISATION SÛRE

Veillez lire attentivement ce manuel avant d'utiliser votre produit. Une mauvaise utilisation, une surcharge ou le non-respect des consignes de sécurité peuvent entraîner des blessures et des dommages matériels. Conservez ce manuel pour référence future. Si le produit est ensuite transmis à un tiers, ce manuel doit l'accompagner. Utilisez le produit uniquement aux fins décrites dans ce manuel. Toute autre utilisation qui ne correspond pas à l'usage prévu du produit peut entraîner des dommages au produit et, dans le pire des cas, des blessures. Le fabricant ou le revendeur n'est pas responsable des dommages causés par une mauvaise utilisation du produit. Les enfants ne doivent pas jouer avec l'emballage du produit, car il y a un risque d'étouffement. Comme nous développons et améliorons continuellement nos produits, des modifications de conception et de spécifications techniques peuvent apparaître dans le manuel. Ce manuel peut être téléchargé au format PDF sur notre site web : aytmdesign.com.

Jetez toujours le produit et l'emballage conformément aux réglementations locales en matière de déchets et aux règles de tri.

INSTALLATION

Placement dans la pièce: Assurez-vous que le produit est monté sur un mur capable de supporter le poids en toute sécurité. Évitez les murs légers, les cloisons sèches ou d'autres matériaux incapables de supporter la charge maximale indiquée, sauf s'ils sont correctement renforcés.

Inspection des bords tranchants: Avant l'utilisation, le produit doit être inspecté pour détecter d'éventuels bords ou angles tranchants afin d'éviter toute blessure aux mains ou aux doigts.

Matériel de montage inclus: Suivez les instructions de montage du produit. Utilisez uniquement les supports et vis fournis. Si vous utilisez d'autres matériaux de fixation, assurez-vous qu'ils sont de même qualité et capacité de charge que ceux fournis. Consultez un magasin de bricolage si vous ne savez pas quels types de vis et de chevilles utiliser. Les différents matériaux de mur nécessitent différents types de vis/chevilles. Utilisez les vis/chevilles adaptées aux murs de votre maison.

Risque d'étouffement - Enfants: Ce produit contient de petites pièces qui peuvent présenter un risque d'étouffement pour les enfants de moins de 3 ans. Gardez le produit et ses pièces hors de portée des jeunes enfants. Des pièces détachées peuvent se détacher et être avalées ou inhalées.

UTILISATION

Utilisation intérieure: Ce produit est destiné uniquement à un usage intérieur. Ne pas exposer le produit à la pluie, à l'humidité ou à des températures extrêmes, car cela pourrait endommager le produit ou constituer un risque pour la sécurité.

Capacité de charge maximale: Respectez toujours la capacité de charge maximale indiquée, applicable lorsque le produit est correctement monté. Ne dépassez pas la charge recommandée pour éviter d'endommager le produit ou de provoquer des blessures. Une surcharge peut entraîner une rupture et un risque d'effondrement. Utilisez le produit uniquement comme indiqué dans le manuel et assurez-vous qu'il est correctement assemblé et stable avant utilisation.

Répartition du poids: Placez les objets lourds aussi près que possible du support mural pour minimiser la charge sur les bords extérieurs.

Risque d'écrasement: Prenez soin d'éviter de coincer vos mains ou vos doigts entre les parties du produit lors de l'installation ou de l'utilisation. Suivez toujours attentivement les instructions et soyez vigilant avec les pièces mobiles. Tenez les enfants et les animaux éloignés de la zone pendant l'utilisation ou l'installation pour minimiser les risques de pincement ou d'autres blessures.

ENTRETIEN ET NETTOYAGE

Nettoyage: Pour éliminer la saleté et la poussière, mélangez un détergent doux avec de l'eau tiède. Trempez un chiffon doux dans l'eau et essuyez l'objet avec le chiffon. Si nécessaire, essuyez l'objet avec un chiffon doux et sec. Évitez de gratter avec un chiffon abrasif qui pourrait endommager la surface.

Inspection régulière: Vérifiez régulièrement que l'étagère et les supports sont correctement et solidement fixés. Les vis desserrées doivent être serrées immédiatement. Si l'étagère ou les supports montrent des signes de dommage ou d'usure, ils doivent être remplacés immédiatement. N'utilisez pas l'étagère tant que la réparation n'a pas été effectuée.

Dommages et usure: Vérifiez régulièrement le produit pour détecter des signes de dommages ou d'usure. N'utilisez pas le produit s'il est endommagé, car cela pourrait constituer un risque pour la sécurité. En cas de signes de dommages, cessez de l'utiliser et faites-le réparer ou remplacer.

Stockage: Conservez le produit dans un endroit sec, frais et stable, à l'abri de la lumière directe du soleil, des températures extrêmes et de l'humidité. Assurez-vous que le produit est placé en toute sécurité pour éviter les dommages au produit et les blessures.

DAN - SIKKERHEDSINSTRUKTION

INFORMATIONS IMPORTANTES POUR UNE UTILISATION SÛRE

Læs denne manual omhyggeligt, før du bruger dit produkt. Forkert anvendelse, overbelastning, eller tilsidesættelse af sikkerhedsanvisningerne kan føre til skade på personer og ejendom. Gem denne manual til fremtidig reference. Hvis produktet senere videregives til en tredjepart, skal denne manual følge med. Brug kun produktet til det formål, der er beskrevet i denne manual. Enhver anden brug, der ikke svarer til produktets tilsigtede formål, kan føre til skader på produktet og i værste fald personskade.

Producenten eller forhandleren er ikke ansvarlig for skader forårsaget af forkert brug af produktet.

Børn må ikke lege med produktemballagen, da der er risiko for, at de bliver pakket ind og fanget i den.

Da vi løbende udvikler og forbedrer vores produkter, kan der forekomme designmæssige og tekniske ændringer i manualen. Denne manual kan downloades som PDF-fil fra vores hjemmeside: aytmdesign.com.

Bortskaf altid produktet og emballagen i overensstemmelse med lokale affaldsbestemmelser og sorteringsregler.

INSTALLATION

Placering i rummet: Sørg for at montere produktet på en væg, der kan bære vægten sikkert. Undgå lette vægge, gipsvægge eller andre materialer, der ikke kan bære den angivne maksimale belastning, medmindre de er korrekt forstærkede.

Inspektion af skarpe kanter: Før ibrugtagning bør produktet inspiceres for eventuelle skarpe kanter eller hjørner for at undgå der sker skade på hænder eller fingre.

Monteringsmateriale inkluderet: Følg produktets samlevejledning. Brug kun de medfølgende monteringsbeslag og skruer. Hvis andet monteringsmateriale anvendes, sikr dig, at det har samme kvalitet og bæreevne som det medfølgende. Kontakt et byggemarked, hvis du er i tvivl om, hvilken type skruer og rawplugs du skal bruge. Forskellige vægmateriale kræver forskellige typer skruer/rawplugs. Brug de skruer/rawplugs, der passer til væggene i dit hjem.

Risiko for kvælning - Børn: Dette produkt indeholder små dele, der kan udgøre en kvælningsfare for børn under 3 år. Hold produktet og dets dele utilgængeligt for små børn. Løse dele kan løse sig og blive slugt eller indåndet.

ANVENDELSE

Indendørs brug: Dette produkt er kun beregnet til indendørs brug. Udsæt ikke produktet for regn fugt eller ekstreme temperaturer, da det kan forårsage skader på produktet eller udgøre en sikkerhedsrisiko.

Maksimal belastningskapacitet: Følg altid den angivne maksimale belastningskapacitet, som gælder når produktet er monteret korrekt. Overskrid ikke den anbefalede belastning for at undgå risiko for beskadigelse af produktet eller personskader. Overbelastning kan føre til brud og fare for nedstyrtning. Brug kun produktet som angivet i vejledningen, og sørg for, at det er korrekt samlet og stabilt, før det anvendes.

Fordeling af vægt: Placer tunge genstande så tæt på vægbeslaget som muligt for at minimere belastning på de ydre kanter.

Risiko for knusning: Sørg for at undgå at få hænder eller fingre i klemme mellem produktets dele ved installation eller ved brug. Følg altid vejledningen omhyggeligt og vær opmærksom på bevægelige dele. Hold børn og dyr væk fra området under brug eller installation for at minimere risikoen for klemning eller andre skader.

VEDLIGEHOLDELSE OG RENGØRING

Rengøring: For at slippe af med snavs og støv, bland et mildt rengøringsmiddel med varmt vand. Dyp en blød klud i vandet og tør genstanden af med kluden. Tør om nødvendigt emnet af med en blød, tør klud. Undgå at skrabe med en slibende klud, der kan beskadige overfladen.

Regelmæssig inspektion: Tjek jævnligt, om hylden og beslagene sidder korrekt og fast. Løse skruer skal strammes omgående. Hvis hylden eller beslagene viser tegn på skader eller slid, skal de udskiftes straks. Brug ikke hylden, før reparation er udført.

Skader og slid: Tjek regelmæssigt produktet for tegn på skader eller slidage. Brug ikke produktet, hvis det er beskadiget, da det kan udgøre en sikkerhedsrisiko. Ved tegn på skader, stop brugen og få det repareret eller udskiftet.

Opbevaring: Opbevar produktet på et tørt, køligt og stabilt sted, væk fra direkte sollys, ekstreme temperaturer og fugt. Sørg for, at produktet er placeret sikkert for at undgå at produktet går i stykker og personskade.

BGR - ИНСТРУКЦИИ ЗА БЕЗОПАСНОСТ БЕЗОПАСНОСТ

ВАЖНА ИНФОРМАЦИЯ ЗА БЕЗОПАСНА УПОТРЕБА

Прочетете внимателно това ръководство, преди да използвате продукта си. Неправилната употреба, претоварването или пренебрегването на инструкциите за безопасност могат да доведат до наранявания на хора и щети на имущество. Запазете това ръководство за бъдеща справка. Ако продуктът бъде предаден на трета страна, това ръководство трябва да го придружава. Използвайте продукта само за целта, описана в това ръководство. Всяка друга употреба, която не съответства на предназначението на продукта, може да доведе до повреди на продукта и в най-лошия случай до наранявания. Производителят или търговецът не носи отговорност за щети, причинени от неправилна употреба на продукта. Децата не трябва да играят с опаковката на продукта, тъй като съществува риск от задушаване. Тъй като непрекъснато развиваме и подобряваме нашите продукти, може да има промени в дизайна и техническите характеристики в ръководството. Това ръководство може да бъде изтеглено като PDF файл от нашия уебсайт: aytmdesign.com.

Винаги извършвайте продукта и опаковката в съответствие с местните разпоредби за отпадъци и правила за сортиране.

ИНСТАЛАЦИЯ

Разположение в стаята: Уверете се, че продуктът е монтиран на стена, която може безопасно да носи тежестта. Избягвайте леки стени, гипсокартон или други материали, които не могат да издържат посоченото максимално натоварване, освен ако не са правилно подсилени.

Проверка за остри ръбове: Преди употреба продуктът трябва да бъде проверен за евентуални остри ръбове или ъгли, за да се избегнат наранявания на ръцете или пръстите.

Включени монтажни материали: Следвайте инструкциите за сглобяване на продукта. Използвайте само предоставените монтажни скоби и винтове. Ако използвате други монтажни материали, уверете се, че те са със същото качество и товароносимост като предоставените. Консултирайте се със строителен магазин, ако не сте сигурни какъв тип винтове и дюбели да използвате. Различните материали на стената изискват различни видове винтове/дюбели. Използвайте винтовете/дюбелите, които съответстват на стените във вашия дом.

Опасност от задушаване - Деца: Този продукт съдържа малки части, които могат да представляват опасност от задушаване за деца под 3 години. Дръжте продукта и частите му далеч от малки деца. Малки части могат да се отделият и да бъдат погълнати или вдишани.

УПОТРЕБА

Употреба на закрито: Този продукт е предназначен само за вътрешна употреба. Не излагайте продукта на дъжд, влага или екстремни температури, тъй като това може да причини повреди или да представлява риск за безопасност.

Максимална товароносимост: Винаги спазвайте посочения максимален капацитет на натоварване, който важи при правилен монтаж на продукта. Не превишавайте препоръчителното натоварване, за да избегнете повреда на продукта или наранявания. Претоварването може да доведе до счупване и риск от падане. Използвайте продукта само както е указано в ръководството и се уверете, че е правилно сглобен и стабилен преди употреба.

Разпределение на теглото: Поставете тежките предмети възможно най-близо до стенния монтаж, за да намалите натоварването върху външните ръбове.

Риск от смачкване: Уверете се, че избягвате попадането на ръце или пръсти между частите на продукта по време на инсталация или употреба. Винаги следвайте внимателно инструкциите и бъдете внимателни с движещите се части. Дръжте децата и животните далеч от зоната по време на употреба или инсталация, за да намалите риска от прищипване или други наранявания.

ПОДДРЪЖКА И ПОЧИСТВАНЕ

Почистване: За премахване на замърсявания и прах смесете мек почистващ препарат с топла вода. Потопете мека кърпа във водата и избършете продукта с нея. При необходимост избършете продукта със суха мека кърпа. Избягвайте надраскване с абразивна кърпа, която може да повреди повърхността.

Редовна проверка: Проверявайте редовно дали рафтът и окачващите елементи са правилно и здраво закрепени. Отпуснатите винтове трябва да бъдат затегнати незабавно. Ако рафтът или окачващите елементи показват признаци на повреди или износване, те трябва да бъдат подменени незабавно. Не използвайте рафта, докато не бъде извършен ремонт.

Повреда и износ: Проверявайте редовно продукта за признаци на повреди или износване. Не използвайте продукта, ако е повреден, тъй като това може да представлява риск за безопасността. При признаци на повреда спрете използването му и го занесете за ремонт или подмяна.

Съхранение: Съхранявайте продукта на сухо, хладно и стабилно място, далеч от пряка слънчева светлина, екстремни температури и влага. Уверете се, че продуктът е поставен сигурно, за да избегнете повреда на продукта и наранявания.

HRV - UPUTE ZA SIGURNOST

VAŽNE INFORMACIJE ZA SIGURNU UPORABU

Pažljivo pročitajte ovaj priručnik prije korištenja proizvoda. Nepravilna uporaba, preopterećenje ili zanemarivanje sigurnosnih uputa može dovesti do ozljeda osoba i imovine. Sačuvajte ovaj priručnik za buduću upotrebu. Ako se proizvod kasnije prenese trećoj strani, ovaj priručnik mora biti priložen.

Koristite proizvod samo za svrhu opisanu u ovom priručniku. Svaka druga uporaba koja nije u skladu s namjenom proizvoda može dovesti do oštećenja proizvoda i u najgorem slučaju do ozljeda. Proizvođač ili prodavač nije odgovoran za štetu uzrokovanu nepravilnom uporabom proizvoda.

Djeca se ne smiju igrati ambalažom proizvoda jer postoji rizik od gušenja. Kako stalno razvijamo i poboljšavamo naše proizvode, mogu se pojaviti promjene u dizajnu i tehničkim specifikacijama u priručniku. Ovaj priručnik može se preuzeti kao PDF datoteka s naše web stranice: aytmdesign.com.

Uvijek odlažite proizvod i ambalažu u skladu s lokalnim propisima o otpadu i pravilima razvrstavanja.

INSTALACIJA

Položaj u sobi: Pazite da proizvod montirate na zid koji može sigurno nositi težinu. Izbjegavajte lagane zidove, zidove od gipsa ili druge materijale koji ne mogu podnijeti navedeno maksimalno opterećenje, osim ako nisu pravilno ojačani.

Inspekcija za oštre rubove: Prije upotrebe proizvod treba pregledati zbog mogućih oštrih rubova ili kutova kako bi se spriječila ozljede ruku ili prstiju.

Montážni materijal je součástí: Slijedite upute za sastavljanje proizvoda. Koristite samo priložene montažne nosače i vijke. Ako koristite druge montažne materijale, provjerite jesu li iste kvalitete i nosivosti kao priloženi. Obratite se građevinskoj trgovini ako niste sigurni koje vrste vijaka i tiplova koristiti. Različiti zidni materijali zahtijevaju različite vrste vijaka/tiplova. Koristite vijke/tiplove koji odgovaraju zidovima vašeg doma.

Nebezpečí udušení - Děti: Ovaj proizvod sadrži sitne dijelove koji mogu predstavljati opasnost od gušenja a djecu mlađu od 3 godine. Držite proizvod i njegove dijelove izvan dohvata male djece. Mali dijelovi mogu se odvojiti i biti progutani ili udahnuti.

UPOTREBA

Unutarnja uporaba: Ovaj proizvod namijenjen je samo za unutarnju upotrebu. Ne izlažite proizvod kiši, vlazi ili ekstremnim temperaturama, jer to može uzrokovati oštećenje proizvoda ili predstavljati sigurnosni rizik.

Maksimalni kapacitet opterećenja: Uvijek slijedite navedeni maksimalni kapacitet opterećenja koji vrijedi kada je proizvod pravilno montiran. Nemojte prekoračiti preporučeno opterećenje kako biste izbjegli oštećenje proizvoda ili ozljede. Preopterećenje može uzrokovati lom i opasnost od pada. Koristite proizvod samo prema uputama i osigurajte da je pravilno sastavljen i stabilan prije uporabe.

Raspodjela težine: Postavite teške predmete što bliže zidnom nosaču kako biste smanjili opterećenje na vanjske rubove.

Rizik od drobljenja: Pazite da ne uhvatite ruke ili prste između dijelova proizvoda tijekom instalacije ili uporabe. Uvijek pažljivo slijedite upute i obratite pažnju na pomične dijelove. Držite djecu i životinje podalje od područja tijekom uporabe ili instalacije kako biste smanjili rizik od ukleštenja ili drugih ozljeda.

ODRŽAVANJE I ČIŠĆENJE

Čišćenje: Da biste se riješili prljavštine i prašine, pomiješajte blagi deterđent s toplom vodom. Umočite meku krpu u vodu i obrišite predmet krpom. Ako je potrebno, obrišite predmet suhom mekom krpom. Izbjegavajte struganje abrazivnom krpom koja bi mogla oštetiti površinu.

Redovita inspekcija: Redovito provjeravajte jesu li polica i nosači pravilno i čvrsto postavljeni. Labave vijake treba odmah zategnuti. Ako polica ili nosači pokazuju znakove oštećenja ili habanja, odmah ih treba zamijeniti. Nemojte koristitiolicu dok popravak nije obavljen.

Oštećenje i trošenje: Redovito provjeravajte proizvod na znakove oštećenja ili trošenja. Ne koristite proizvod ako je oštećen jer može predstavljati sigurnosni rizik. U slučaju oštećenja, prekinite s upotrebom i odnesite ga na popravak ili zamjenu.

Skladištenje: Skladištite proizvod na suhom, hladnom i stabilnom mjestu, daleko od izravne sunčeve svjetlosti, ekstremnih temperatura i vlage. Provjerite da je proizvod sigurno postavljen kako biste izbjegli oštećenje proizvoda i ozljede.

CZE - BEZPEČNOSTNÍ POKYNY

DŮLEŽITÉ INFORMACE PRO BEZPEČNÉ POUŽITÍ

Přečtěte si prosím tento návod pečlivě před použitím výrobku. Nesprávné použití, přetížení nebo nedodržení bezpečnostních pokynů může vést k úrazům osob a poškození majetku. Tento návod si uschovejte pro budoucí použití. Pokud bude výrobek předán třetí straně, musí být tento návod přiložen. Výrobek používejte pouze k účelu popsanému v tomto návodu. Jakékoli jiné použití, které neodpovídá zamýšlenému účelu výrobku, může vést k poškození výrobku a v nejhorším případě k úrazu. Výrobce nebo prodejce nenese odpovědnost za škody způsobené nesprávným použitím výrobku. Děti si nesmí hrát s obalem výrobku, protože hrozí nebezpečí udušení. Protože neustále vyvíjíme a zlepšujeme naše výrobky, mohou se v návodu vyskytnout změny v designu a technických specifikacích. Tento návod lze stáhnout jako PDF soubor z našich webových stránek: aytmdesign.com.

Výrobek a obal vždy likvidujte v souladu s místními předpisy o odpadech a pravidly třídění.

INSTALACE

Umístění v místnosti: Ujistěte se, že výrobek je namontován na zeď, která bezpečně unese jeho hmotnost. Vyhněte se lehkým stěnám, sádkartonovým stěnám nebo jiným materiálům které nemohou unést uvedenou maximální zátěž, pokud nejsou správně vyztuženy.

Kontrola ostrých hran: Před použitím by měl být výrobek zkontrolován na případné ostré hrany nebo rohy, aby se předešlo zranění rukou nebo prstů.

Montážní materiál je součástí: Dodržujte montážní návod k produktu. Používejte pouze přiložené montážní držáky a šrouby. Pokud použijete jiný montážní materiál, ujistěte se, že má stejnou kvalitu a nosnost jako ten dodaný. Pokud si nejste jisti, jaké typy šroubů a hmoždinek použít, obraťte se na obchod s nářadím. Různé materiály stěn vyžadují různé druhy šroubů/hmoždinek. Používejte šrouby/hmoždinky vhodné pro vaše stěny.

Nebezpečí udušení - Děti: Tento výrobek obsahuje malé části, které mohou představovat nebezpečí udušení pro děti mladší 3 let. Uchovávejte výrobek a jeho části mimo dosah malých dětí. Volné části se mohou uvolnit a být spolknuty nebo vdechnuty.

POUŽITÍ

Vnitřní použití: Tento produkt je určen pouze pro vnitřní použití. Nevystavujte produkt dešti, vlhkosti nebo extrémním teplotám, protože to může způsobit poškození produktu nebo představovat bezpečnostní riziko.

Maximální nosnost: Vždy dodržujte uvedenou maximální nosnost platnou při správné montáži produktu. Nepřekračujte doporučené zatížení, abyste předešli poškození produktu nebo zranění osob. Přetížení může vést k prasknutí a riziku pádu. Používejte výrobek pouze podle pokynů v návodu a ujistěte se, že je správně sestaven a stabilní před použitím.

Rozložení hmotnosti: Umístěte těžké předměty co nejbližší ke stěnovému držáku, držáku, abyste minimalizovali zatížení na vnějších okrajích.

Riziko rozdrčení: Dávejte pozor, abyste si během instalace nebo používání nezachytili ruce nebo prsty mezi díly produktu. Vždy pečlivě dodržujte pokyny a dávejte pozor na pohyblivé části. Udržujte děti a zvířata mimo oblast během používání nebo instalace, abyste minimalizovali riziko sevření nebo jiných zranění.

ÚDRŽBA A ČIŠTĚNÍ

Čištění: Chcete-li se zbavit nečistot a prachu, smíchejte jemný čisticí prostředek s teplou vodou. Namočte měkký hadřík do vody a otřete předmět hadříkem. Pokud je to nutné, otřete předmět suchým měkkým hadříkem. Vyhněte se škrábání abrazivním hadříkem, který by mohl poškodit povrch.

Pravidelná inspekce: Pravidelně kontrolujte, zda je polička a upevnění správně a pevně připevněno. Uvolněné šrouby je třeba okamžitě dotáhnout. Pokud polička nebo upevnění vykazují známky poškození nebo opotřebení, je třeba je okamžitě vyměnit. Nepoužívejte poličku, dokud nebude oprava provedena.

Poškození a opotřebení: Pravidelně kontrolujte produkt na známky poškození nebo opotřebení. Nepoužívejte produkt, pokud je poškozen, protože může představovat bezpečnostní riziko. Při známkách poškození přestaňte používat a nechte jej opravit nebo vyměnit.

Skladování: Uchovávejte produkt na suchém, chladném a stabilním místě, mimo přímé sluneční světlo, extrémní teploty a vlhkost. Ujistěte se, že je produkt umístěn bezpečně, aby se zabránilo jeho poškození a úrazu.

NLD - VEILIGHEIDSINSTRUCTIE

BELANGRIJKE INFORMATIE VOOR VEILIG GEBRUIK

Lees deze handleiding zorgvuldig door voordat u het product gebruikt. Onjuist gebruik, overbelasting of het negeren van veiligheidsinstructies kan leiden tot letsel aan personen en schade aan eigendommen. Bewaar deze handleiding voor toekomstig gebruik. Als het product later aan een derde wordt doorgegeven, moet deze handleiding worden meegeleverd. Gebruik het product alleen voor het doel dat in deze handleiding wordt beschreven. Elk ander gebruik dat niet overeenkomt met het beoogde doel van het product, kan schade aan het product en in het ergste geval letsel veroorzaken. De fabrikant of verkoper is niet aansprakelijk voor schade veroorzaakt door onjuist gebruik van het product. Kinderen mogen niet met de productverpakking spelen, omdat er een risico bestaat dat ze erin verstrikt raken. Omdat we onze producten voortdurend ontwikkelen en verbeteren, kunnen er ontwerp- en technische wijzigingen in de handleiding voorkomen. Deze handleiding kan als PDF-bestand worden gedownload van onze website: aytmdesign.com. Gooi het product en de verpakking altijd weg in overeenstemming met de lokale afvalvoorschriften en scheidingsregels.

INSTALLATIE

Plaatsing in de kamer: Zorg ervoor dat het product wordt gemonteerd op een muur die het gewicht veilig kan dragen. Vermijd lichte muren, gipswanden of andere materialen die de aangegeven maximale belasting niet kunnen dragen, tenzij ze correct zijn versterkt.

Inspectie op scherpe randen: Controleer het product vóór gebruik op eventuele scherpe randen of hoeken om letsel aan handen of vingers te voorkomen.

Montage materiaal inbegrepen: Volg de montage-instructies van het product. Gebruik alleen de bijgeleverde bevestigingsbeugels en schroeven. Als u ander montage materiaal gebruikt, zorg er dan voor dat het van dezelfde kwaliteit en draagkracht is als het meegeleverde materiaal. Neem contact op met een bouwmarkt als u twijfelt over welk type schroeven en pluggen u moet gebruiken. Verschillende wandmaterialen vereisen verschillende soorten schroeven/plugs. Gebruik de schroeven/plugs die geschikt zijn voor de muren in uw huis.

Verstikkingsgevaar - Kinderen: Dit product bevat kleine onderdelen die een verstikkingsgevaar kunnen vormen voor kinderen jonger dan 3 jaar. Houd het product en de onderdelen buiten het bereik van kleine kinderen. Losse onderdelen kunnen losraken en worden ingeslikt of ingeademd.

SOLLICITATIE

Gebruik binnenshuis: Dit product is alleen bedoeld voor gebruik binnenshuis. Stel het product niet bloot aan regen, vocht of extreme temperaturen, omdat dit schade kan veroorzaken of een veiligheidsrisico kan vormen.

Maximale laadcapaciteit: Volg altijd de aangegeven maximale belasting die geldt wanneer het product correct is gemonteerd. Overschrijd de aanbevolen belasting niet om schade aan het product of persoonlijk letsel te voorkomen. Overbelasting kan leiden tot breuk en gevaar voor instorting. Gebruik het product alleen zoals aangegeven in de handleiding en zorg ervoor dat het correct is gemonteerd en stabiel voordat u het gebruikt.

Verdeling van het gewicht: Plaats zware voorwerpen zo dicht mogelijk bij de muurbeugel om de belasting op de buitenste randen te minimaliseren.

Risico op beknelling: Zorg ervoor dat u uw handen of vingers niet bekneld raakt tussen de onderdelen v het product tijdens installatie of gebruik. Volg altijd de instructies zorgvuldig op en wees alert op bewegende delen. Houd kinderen en dieren uit de buurt tijdens gebruik of installatie om het risico op beknelling of andere verwondingen te minimaliseren.

ONDERHOUD EN SCHOONMAAK

Schoonmaak: Om vuil en stof te verwijderen, meng een mild reinigingsmiddel met warm water. Doop een zachte doek in het water en veeg het item af met de doek. Indien nodig, veeg het item droog met een zachte droge doek. Vermijd schuren met een schurende doek die het oppervlak kan beschadigen.

Regelmatige inspectie: Controleer regelmatig of de plank en bevestigingen correct en stevig vastzitten. Losse schroeven moeten onmiddellijk worden aangedraaid. Als de plank of bevestigingen tekenen van schade of slijtage vertonen, moeten ze onmiddellijk worden vervangen. Gebruik de plank niet totdat de reparatie is uitgevoerd.

Schade en slijtage: Controleer het product regelmatig op tekenen van schade of slijtage. Gebruik het product niet als het beschadigd is, omdat dit een veiligheidsrisico kan vormen. Bij tekenen van schade, stop met het gebruik en laat het repareren of vervangen.

Opslag: Bewaar het product op een droge, koele en stabiele plaats, uit de buurt van direct zonlicht, extreme temperaturen en vocht. Zorg ervoor dat het product veilig is geplaatst om schade aan het product en verwondingen te voorkomen.

EST - OHUTUSJUHISED

OLULINE TEAVE OHUTUKS KASUTAMISEKS

Lugege see juhend hoolikalt läbi enne toote kasutamist. Vale kasutamine, ülekoormus või ohutusjuhiste eiramine võib põhjustada vigastusi ja varalist kahju. Hoidke see juhend tulevikuks alles. Kui toode antakse edasi kolmandale osapool-
ele, peab see juhend sellega kaasas olema. Kasutage toodet ainult selles juhendis kirjeldatud otstarbel. Igasugune muu kasutamine, mis ei vasta toote ettenähtud otstarbele, võib põhjustada toote kahjustusi ja halvimal juhul vigastusi.

Tootja või müüja ei vastuta toote vale kasutamise tõttu tekkinud kahjude eest. Lapsed ei tohi mängida toote pakendiga, kuna on oht lämbuda. Kuna arendame ja täiustame pidevalt oma tooteid, võivad juhendis esineda disaini- ja tehnilised muudatused. Seda juhendit saab alla laadida PDF-failina meie veebisaidilt: aytmdesign.com.

Visake toode ja pakend alati ära vastavalt kohalikele jäätmekäitlus- ja sorteerimisreeglitele.

PAIGALDUS

Paigutus ruumis: Veenduge, et toode on paigaldatud seinale, mis suudab kaalu ohutult kanda. Vältige kergeid seinu, kipsplaate või muid materjale, mis ei talu määratud maksimaalset koormust, kui need ei ole korralikult tugevdatud.

Teravate servade kontroll: Enne kasutamist tuleks toode üle vaadata, et avastada võimalikke teravaid servi või nurki, et vältida käte või sõrmede vigastusi.

Kinnitusmaterjal on kaasas: Järgige toote kokkupanekujuhiseid. Kasutage ainult kaasasolevaid kinnitusklambreid ja kruvisid. Kui kasutate muid kinnitusmaterjale, veenduge, et need on sama kvaliteetsed ja kandevõimega kui kaasasolevad. Kui te pole kindel, milliseid kruvisid ja tüübleid kasutada, pöörduge ehituspoe poole. Erinevad seinamaterjalid nõuavad erinevat tüüpi kruvisid/tüübleid. Kasutage kruvisid/tüübleid, mis sobivad teie kodu seintele.

Lämbumisoht - Lapsed: See toode sisaldab väikseid osi, mis võivad alla 3-aastastele lastele lämbumisohtu põhjustada. Hoidke toode ja selle osad väikelastele kättesaamatus kohas. Lahtised osad võivad eralduda ja sattuda hingamisteedesse või neelata alla.

KASUTAMINE

Siseruumides kasutamiseks: See toode on mõeldud ainult siseruumides kasutamiseks. Ärge jätke toodet vihma, niiskuse või äärmuslike temperatuuride kätte, kuna see võib toodet kahjustada või põhjustada ohutusriski.

Maksimaalne kandevõime: Järgige alati määratud maksimaalset koormusvõimet, mis kehtib toote nõuetekohase paigalduse korral. Ärge ületage soovitatud koormust, et vältida toote kahjustamist või vigastusi. Ülekoormus võib põhjustada purunemise ja varisemisohu. Kasutage toodet ainult vastavalt juhendile ja veenduge, et see oleks õigesti kokku pandud ja stabiilne enne kasutamist.

Kaalujaotus: Asetage rasked esemed võimalikult seina kinnituse lähedale, et vähendada koormust välimistel servadel.

Purunemise oht: Hoidke käed ja sõrmed toodete osade vahelt eemal paigaldamise või kasutamise ajal. Järgige alati juhiseid hoolikalt ja olge liikuvate osade suhtes tähelepanelik. Hoidke lapsed ja loomad paigalduse või kasutamise ajal alast eemal, et vähendada näpu trauma või muude vigastuste ohtu.

HOOLDUS JA PUHASTUS

Puhastamine: Mustuse ja tolmu eemaldamiseks segage pehme pesuvahend sooja veega. Kastke pehme lapp vette ja pühkige tootega. Vajadusel pühkige toode kuiva pehme lapiga. Vältige abrasiivse lapiga kraapimist, mis võib pinda kahjustada.

Regulaarne inspekteerimine: Kontrollige regulaarselt, kas riil ja kinnitused on õigesti ja kindlalt paigaldatud. Lõtvunud kruvid tuleb kohe kinni keerata. Kui riil või kinnitused näitavad kahjustusi või kulumist, tuleb need koheselt välja vahetada. Ärge kasutage riilut enne, kui remont on tehtud.

Kahjustus ja kulumine: Kontrollige regulaarselt toodet kahjustuste või kulumise märkide osas. Ärge kasutage toodet, kui see on kahjustatud, kuna see võib kujutada endast ohutusriski. Kahjustuste ilmnemisel lõpetage kasutamine ja laske toode parandada või välja vahetada.

Ladustamine: Hoida toodet kuivas, jahedas ja stabiilses kohas, eemal otsesest päikesevalgusest, äärmuslikest temperatuuridest ja niiskusest. Veenduge, et toode on paigutatud turvaliselt, et vältida toote kahjustusi ja isikuvigastusi.

FIN - TURVAOHJEET

PUHASTAMINE: MUSTUSE JA TOLMU EEMALDAMISEKS SEGAGE PEHME PESUVAHEND SOOJA

Lue tämä käyttöohje huolellisesti ennen tuotteen käyttöä. Väärä käyttö, ylikuormitus tai turvallisuusohjeiden laiminlyönti voi johtaa henkilövahinkoihin ja omaisuusvahinkoihin. Säilytä tämä käyttöohje tulevaa tarvetta varten. Jos tuote luovutetaan myöhemmin kolmannelle osapuolelle, tämän käyttöohjeen on seurattava mukana. Käytä tuotetta vain tässä käyttöohjeessa kuvattuun tarkoitukseen. Kaikki muu käyttö, joka ei vastaa tuotteen tarkoitusta, voi johtaa tuotteen vaurioitumiseen ja pahimmassa tapauksessa henkilövahinkoihin.

Valmistajia tai jälleenmyyjä ei ole vastuussa tuotteen väärinkäytöstä aiheutuneista vahingoista. Lapset eivät saa leikkiä tuotteen pakkauksella, koska on olemassa tukehtumisvaara. Koska kehitämme ja parannamme tuotteitamme jatkuvasti, käyttöohjeessa voi olla muutoksia suunnittelussa ja teknisissä tiedoissa. Tämä käyttöohje on ladattavissa PDF-tiedostona verkkosivuiltamme: aytmdesign.com.

Hävitä tuote ja pakkaus aina paikallisten jätehuoltomääräysten ja lajittelusääntöjen mukaisesti.

PAIGALDUS

Sijoittelu huoneessa: Varmista, että tuote on kiinnitetty seinään, joka kestää turvallisesti painon. Vältä kevyitä seinä, kipsiseiniä tai muita materiaaleja, jotka eivät kestä ilmoitettua enimmäiskuormitusta, elleivät ne ole asianmukaisesti vahvistettuja.

Tarkastus terävien reunojen varalta: Ennen käyttöä tuote tulee tarkistaa mahdollisten terävien reunojen tai kulmien varalta käsien tai sormien vammojen estämiseksi.

Kiinnitysmateriaali sisältyy: Noudata tuotteen kokoamisohjeita. Käytä vain mukana toimitettuja kiinnikkeitä ja ruuveja. Jos käytät muita asennusmateriaaleja, varmista, että niiden laatu ja kantokyky ovat samat kuin mukana toimitetuilla. Ota yhteyttä rautakauppaan, jos et ole varma, mitä ruuveja ja proppuja käyttää. Eri seinämateriaalit vaativat erilaisia ruuveja /proppuja. Käytä ruuveja/proppuja, jotka sopivat kotisi seinämateriaaliin.

Tukehtumisvaara - Lapset: Tämä tuote sisältää pieniä osia, jotka voivat aiheuttaa tukehtumisvaaran alle 3-vuotiaille lapsille. Säilytä tuote ja sen osat poissa pienten lasten ulottuvilta. Irtonaiset osat voivat irrota ja joutua nieltäviksi tai hengitettäviksi.

KÄYTTÖ

Sisäkäyttöön: Tämä tuote on tarkoitettu vain sisäkäyttöön. Älä altista tuotetta sateelle, kosteudelle tai äärimmäisille lämpötiloille, sillä se voi vahingoittaa tuotetta tai aiheuttaa turvallisuusriskin.

Maksimikantavuus: Noudata aina ilmoitettua maksimikuormituskapasiteettia, joka koskee oikein asennettua tuotetta. Älä ylitä suositeltua kuormitusta, jotta vältät tuotteen vahingoittumisen tai henkilövahingot. Ylikuormitus voi aiheuttaa murtumia ja romahtamisvaaran. Käytä tuotetta vain käyttöohjeiden mukaisesti ja varmista, että se on oikein koottu ja vakaa ennen käyttöä.

Painon jakautuminen: Sijoita raskaat esineet mahdollisimman lähelle seinäkiinnitystä vähentääksesi kuormitusta ulkoreunoilla.

Murskaantumisriski: Vältä käsien tai sormien jäämistä tuotteen osien väliin asennuksen tai käytön aikana. Noudata aina ohjeita huolellisesti ja kiinnitä huomiota liikkuviin osiin. Pidä lapset ja eläimet poissa alueelta käytön tai asennuksen aikana puristumis- ja muiden vahinkojen välttämiseksi.

YLLÄPITO JA PUHDISTUS

Puhdistus: Pölyn ja lian poistamiseksi sekoita mieto pesuaine lämpimään veteen. Kasta pehmeä liina veteen ja pyyhi esine liinalla. Tarvittaessa kuivaa esine pehmeällä kuivalla liinalla. Vältä hankaamista hankaavalla liinalla, joka voi vahingoittaa pintaa.

Säännöllinen tarkastus: Tarkista säännöllisesti, että hylly ja kiinnikkeet ovat kunnolla ja tukevasti kiinnitettynä. Irtonaiset ruuvit tulee kiristää välittömästi. Jos hylly tai kiinnikkeet osoittavat vaurioiden tai kulumisen merkkejä, ne on vaihdettava välittömästi. Älä käytä hyllyä ennen kuin korjaus on tehty.

Vauriot ja kuluminen: Tarkista tuote säännöllisesti vaurioiden tai kulumisen merkkien varalta. Älä käytä tuotetta, jos se on vaurioitunut, sillä se voi olla turvallisuusriski. Vaurioiden merkkejä ilmestyessä, lopeta käyttö ja vie tuote korjattavaksi tai vaihdettavaksi.

Varastointi: Säilytä tuote kuivassa, viileässä ja vakaassa paikassa, poissa suorasta auringonvalosta, äärimmäisistä lämpötiloista ja kosteudesta. Varmista, että tuote on asetettu turvallisesti estämään tuotteen vaurioituminen ja henkilökohtaiset vahingot.

GRG - ΟΔΗΓΙΕΣ ΑΣΦΑΛΕΙΑΣ

ΣΗΜΑΝΤΙΚΕΣ ΠΛΗΡΟΦΟΡΙΕΣ ΓΙΑ ΑΣΦΑΛΗ ΧΡΗΣΗ

Διαβάστε προσεκτικά αυτό το εγχειρίδιο πριν χρησιμοποιήσετε το προϊόν σας. Η λανθασμένη χρήση, η υπερφόρτωση ή η παραμέληση των οδηγιών ασφαλείας μπορεί να οδηγήσει σε τραυματισμούς και ζημιές σε περιουσία. Κρατήστε αυτό το εγχειρίδιο για μελλοντική αναφορά. Εάν το προϊόν μεταβιβαστεί σε τρίτο μέρος, αυτό το εγχειρίδιο πρέπει να το συνοδεύει. Χρησιμοποιήστε το προϊόν μόνο για τον σκοπό που περιγράφεται σε αυτό το εγχειρίδιο. Οποιαδήποτε άλλη χρήση που δεν αντιστοιχεί στον προορισμό του προϊόντος μπορεί να οδηγήσει σε ζημιές στο προϊόν και σε τραυματισμούς. Ο κατασκευαστής ή ο πωλητής δεν ευθύνεται για ζημιές που προκαλούνται από λανθασμένη χρήση του προϊόντος. Τα παιδιά δεν πρέπει να παίζουν με τη συσκευασία του προϊόντος, καθώς υπάρχει κίνδυνος ασφυξίας. Καθώς συνεχίζουμε να αναπτύσσουμε και να βελτιώνουμε τα προϊόντα μας, μπορεί να υπάρχουν αλλαγές στο σχεδιασμό και τις τεχνικές προδιαγραφές στο εγχειρίδιο. Αυτό το εγχειρίδιο μπορεί να ληφθεί ως αρχείο PDF από την ιστοσελίδα μας: aytmdesign.com. Πάντα να απορρίπτετε το προϊόν και τη συσκευασία σύμφωνα με τους τοπικούς κανονισμούς απορριμμάτων και κανόνες διαλογής.

ΕΓΚΑΤΑΣΤΑΣΗ

Τοποθέτηση στο δωμάτιο: Βεβαιωθείτε ότι το προϊόν είναι τοποθετημένο σε τοίχο που μπορεί να υποστηρίξει το βάρος με ασφάλεια. Αποφύγετε ελαφριούς τοίχους, γυψοσανίδες ή άλλα υλικά που δεν μπορούν να αντέξουν το αναφερόμενο μέγιστο φορτίο, κτός εάν είναι σωστά ενισχυμένα.

Έλεγχος για αιχμηρές άκρες: Πριν από τη χρήση, το προϊόν θα πρέπει να ελέγχεται για τυχόν αιχμηρές άκρες ή γωνίες, ώστε να αποφευχθούν τραυματισμοί στα χέρια ή τα δάχτυλα.

Περιλαμβανόμενα υλικά στερέωσης: Ακολουθήστε τις οδηγίες συναρμολόγησης του προϊόντος. Χρησιμοποιήστε μόνο τις παρεχόμενες βάσεις στήριξης και βίδες. Εάν χρησιμοποιήσετε άλλα υλικά στερέωσης, βεβαιωθείτε ότι έχουν την ίδια ποιότητα και αντοχή με αυτά που παρέχονται. Επικοινωνήστε με ένα κατάστημα οικοδομικών υλικών εάν δεν είστε σίγουροι για το ποιο τύπο βιδών και ούπα χρειάζονται. Τα διαφορετικά υλικά τοίχου απαιτούν διαφορετικούς τύπους βιδών/ούπα. Χρησιμοποιήστε βίδες/ούπα κατάλληλες για τους τοίχους του σπιτιού σας.

Κίνδυνος πνιγμού - Παιδιά: Αυτό το προϊόν περιέχει μικρά μέρη που μπορεί να προκαλέσουν κίνδυνο πνιγμού για παιδιά κάτω των 3 ετών. Κρατήστε το προϊόν και τα μέρη του μακριά από μικρά παιδιά. Τα ελεύθερα μέρη μπορεί να αποσπαστούν και να καταποθούν ή να εισπνευστούν.

ΧΡΗΣΗ

Εσωτερική χρήση: Αυτό το προϊόν προορίζεται μόνο για εσωτερική χρήση. Μην εκθέτετε το προϊόν σε βροχή, υγρασία ή ακραίες θερμοκρασίες, καθώς αυτό μπορεί να προκαλέσει ζημιά ή να αποτελέσει κίνδυνο για την ασφάλεια.

Μέγιστη χωρητικότητα φορτίου: Ακολουθείτε πάντα τη μέγιστη χωρητικότητα φορτίου που ισχύει όταν το προϊόν συναρμολογείται σωστά. Μην υπερβαίνετε το συνιστώμενο φορτίο για να αποφύγετε ζημιές στο προϊόν ή τραυματισμούς. Η υπερφόρτωση μπορεί να προκαλέσει θραύση και κίνδυνο κατάρρευσης. Χρησιμοποιείται το προϊόν μόνο όπως περιγράφεται στις οδηγίες και βεβαιωθείτε ότι είναι σωστά συναρμολογημένο και σταθερό πριν από τη χρήση.

Κατανομή βάρους: Τοποθετήστε βαριά αντικείμενα όσο το δυνατόν πιο κοντά στη βάση τοίχου για να μειώσετε την καταπόνηση στις εξωτερικές άκρες.

Κίνδυνος σύνθλιψης: Προσέξτε να μην πιάσετε τα χέρια ή τα δάχτυλά σας ανάμεσα στα μέρη του προϊόντος κατά την εγκατάσταση ή τη χρήση. Ακολουθείτε πάντα προσεκτικά τις οδηγίες και προσέχετε τα κινούμενα μέρη. Κρατήστε τα παιδιά και τα ζώα μακριά από την περιοχή κατά τη χρήση ή την εγκατάσταση για να μειώσετε τον κίνδυνο παγίδευσης ή άλλων τραυματισμών.

ΣΥΝΤΗΡΗΣΗ ΚΑΙ ΚΑΘΑΡΙΣΜΟΣ

Καθαρίσμα: Καθαρισμός: Για να απαλλαγείτε από τη βρωμιά και τη σκόνη, ανακατέψτε ένα ήπιο απορρυπαντικό με ζεστό νερό. Βουτήξτε ένα μαλακό πανί στο νερό και σκουπίστε το αντικείμενο με το πανί. Εάν είναι απαραίτητο, σκουπίστε το αντικείμενο με ένα μαλακό στεγνό πανί. Αποφύγετε το τρίψιμο με ένα λειαντικό πανί που θα μπορούσε να καταστρέψει την επιφάνεια.

Τακτικός έλεγχος: Ελέγξτε τακτικά αν το ράφι και οι βάσεις είναι σωστά και σταθερά τοποθετημένα. Οι χαλαρές βίδες πρέπει να σφίγγονται αμέσως. Εάν το ράφι ή οι βάσεις παρουσιάζουν σημάδια ζημιάς ή φθοράς, πρέπει να αντικατασταθούν αμέσως. Μην χρησιμοποιείτε το ράφι μέχρι να γίνει η επισκευή.

Ζημία και φθορά: Tarkista tuote säännöllisesti vaurioiden tai kulumisen merkkien varalta. Älä käytä tuotetta, jos se on vaurioitunut, sillä se voi olla turvallisuuksriski. Vaurioiden merkkejä ilmestyessä, lopeta käyttö ja vie tuote korjattavaksi tai vaihdettavaksi.

Αποθήκευση: Αποθηκεύστε το προϊόν σε ξηρό, δροσερό και σταθερό μέρος, μακριά από άμεσο ηλιακό φως, ακραίες θερμοκρασίες και υγρασία. Βεβαιωθείτε ότι το προϊόν είναι τοποθετημένο με ασφάλεια για να αποφύγετε ζημιές στο προϊόν και τραυματισμούς.

HUN - BIZTONSÁGI ÚTMUTATÓ

FONTOS INFORMÁCIÓK A BIZTONSÁGOS HASZNÁLATHOZ

Kérjük, olvassa el figyelmesen ezt a kézikönyvet, mielőtt használja a terméket. A helytelen használat, a túlterhelés vagy a biztonsági utasítások figyelmen kívül hagyása személyi sérülést és anyagi kárt okozhat. Őrizze meg ezt a kézikönyvet későbbi felhasználásra. Ha a terméket később harmadik félnek adják át, ezt a kézikönyvet mellékelni kell. A terméket csak a kézikönyvben leírt célra használja.

Bármilyen más használat, amely nem felel meg a termék rendeltetésének, a termék károsodásához és legrosszabb esetben személyi sérüléshez vezethet. A gyártó vagy a forgalmazó nem vállal felelősséget a termék helytelen használatából eredő károkért. A gyerekek nem játszhatnak a termék csomagolásával, mert fennáll a fulladás veszélye. Mivel folyamatosan fejlesztjük és javítjuk termékeinket, a kézikönyvben tervezési és műszaki változások is előfordulhatnak. Ez a kézikönyv PDF formátumban letölthető a weboldalunkról: aytmdesign.com.

Mindig a helyi hulladékkezelési előírásoknak és válogatási szabályoknak megfelelően dobja ki a terméket és a csomagolást.

TELEPÍTÉS

Elhelyezés a szobában: Győződjön meg róla, hogy a terméket olyan falra szerelik, amely biztonságosan elbíri a súlyt. Kerülje a könnyű falakat, gipszkarton falakat vagy más anyagokat, amelyek nem képesek elviselni a megadott maximális terhelést, hacsak nincsenek megfelelően megerősítve.

Éles élek ellenőrzése: Használat előtt ellenőrizni kell a terméket éles élek vagy sarkok miatt, hogy elkerülhető legyen a kéz vagy az ujjak sérülése.

Szerelési anyag mellékelve: Kövesse a termék összeszerelési útmutatóját. Csak a mellékelt rögzítőelemeket és csavarokat használja. Ha más szerelési anyagot használ, győződjön meg róla, hogy az azonos minőségű és teherbírású, mint a mellékelt anyag. Forduljon egy barkácsruházhoz, ha nem biztos benne, hogy milyen típusú csavarokat és tipliket használjon. Különböző falanyagokhoz különböző típusú csavarok/tiplik szükségesek. Használja az otthona falaihoz illő csavarokat/tipliket.

Fulladásveszély - Gyerekek: Ez a termék apró alkatrészeket tartalmaz, amelyek fulladásveszélyt jelenthetnek 3 év alatti gyermekek számára. Tartsa a terméket és annak alkatrészeit kisgyermekektől távol. Laza alkatrészek leválhatnak, és lenyelhetők vagy belélegezhetők.

HASZNÁLAT

Beltéri használat: Ez a termék kizárólag beltéri használatra készült. Ne tegye ki az eszközt esőnek, nedvességnak vagy szélsőséges hőmérsékletnek, mert ez károsíthatja a terméket, vagy biztonsági kockázatot jelenthet.

Maximális teherbírás: Mindig tartsa be a megadott maximális terhelési kapacitást, amely a termék megfelelő összeszerelése esetén érvényes. Ne lépje túl az ajánlott terhelést, hogy elkerülje a termék sérülését vagy személyi sérüléseket. A túlterhelés törést és összeomlás veszélyét okozhatja. Csak a kézikönyvben megadott módon használja a terméket, és győződjön meg arról, hogy megfelelően össze van szerelve és stabil a használat előtt.

Súlyelosztás: Helyezze a nehéz tárgyakat a lehető legközelebb a fali tartóhoz, hogy minimalizálja a terhelést a külső széleken.

Zúzdás veszélye: Ügyeljen arra, hogy ne szoruljon be a keze vagy az ujjai a termék részei közé a telepítés vagy használat során. Mindig gondosan kövesse az utasításokat, és ügyeljen a mozgó alkatrészekre. Tartsa távol a gyerekeket és állatokat a területtől a használat vagy telepítés alatt, hogy csökkentse a becsípődés vagy más sérülések kockázatát.

KARBANTARTÁS ÉS TISZTÍTÁS

Tisztítás: A szennyeződések és a por eltávolításához keverjen össze egy enyhe mosószert meleg vízzel. Mártsa bele a puha ruhát a vízbe, és törölje le a tárgyat a ruhával. Szükség esetén törölje szárazra a tárgyat egy puha, száraz ruhával. Kerülje a dörzsölést egy súroló ruhával, amely károsíthatja a felületet.

Rendszeres ellenőrzés: Rendszeresen ellenőrizze, hogy a polc és a tartók megfelelően és biztonságosan vannak-e rögzítve. A laza csavarokat azonnal meg kell húzni. Ha a polc vagy a tartók sérülést vagy kopást mutatnak, azokat azonnal ki kell cserélni. Ne használja a polcot, amíg a javítás el nem készült.

Sérülés és kopás: Rendszeresen ellenőrizze a terméket a sérülések vagy kopás jelei után. Ne használja a terméket, ha sérült, mivel biztonsági kockázatot jelenthet. Ha sérülés jeleit tapasztalja, hagyja abba a használatot, és javíttassa vagy cseréltesse ki.

Tárolás: Tárolja a terméket száraz, hűvös és stabil helyen, távol a közvetlen napfénytől, extrém hőmérsékletektől és nedvességtől. Biztosítsa, hogy a termék biztonságosan van elhelyezve, hogy elkerülje a termék károsodását és a termék károsodását és a személyi sérüléseket.

IRL - TREORACHA SLÁNDÁLA

EOLAS TÁBHACHTACH LE HAGHAIDH ÚSÁID SHÁBHÁILTE

Léigh an lámhleabhar seo go cúramach sula n-úsáideann tú do tháirge. Is féidir le húsáid mhíchuí, ró-ualach, nó neamhaird a thabhairt ar na treoracha sábháilteachta díobháil phearsanta agus damáiste maoinne a dhéanamh. Coinnigh an lámhleabhar seo le haghaidh tagartha sa todhchaí. Má thugtar an táirge ar aghaidh chuig tríú páirtí níos déanaí, caitheadh an lámhleabhar seo dul leis. Úsáid an táirge ach amháin chun na críche atá curtha síos sa lámhleabhar seo.

Is féidir le haon úsáid eile nach bhfuil ag teacht le cuspóir beartaithe an táirge damáiste a dhéanamh don táirge agus, sa chás is measa, díobháil phearsanta a dhéanamh. Níl an monaróir nó an miondíoltóir freagrach as damáiste de bharr mí-úsáide an táirge. Níor chóir do leanaí imirt le pacáistíú an táirge, toisc go bhfuil baol tachtadh ann. De réir mar a fhorbraimid agus a fheabhsaímid ár dtáirgí go leanúnach, d'fhéadfadh athruithe dearaidh agus sonraíochtaí teicniúla a bheith sa lámhleabhar. Is féidir an lámhleabhar seo a íoslódáil mar chomhad PDF ónár suíomh gréasáin: aytmdesign.com. Déan an táirge agus an pacáistíú a dhúscart i gcónaí de réir rialacháin áitiúla dramhaíola agus rialacha sórtála.

SUITEÁIL

Socrú sa seomra: Déan cinnte go gcuirtear an táirge ar bhalla atá in ann an meáchan a iompar go sábháilte. Seachain ballaí éadroma, ballaí pláistéir nó ábhair eile nach féidir leis an ualach uasta sonraíthe a iompar, mura bhfuil siad treisithe i gceart.

Iníuchadh ar imill ghéar: Ba chóir an táirge a iníuchadh roimh úsáid chun imeall géar nó coirnéil ghéar a aimsiú agus damáiste do lámha nó méara a sheachaint.

Ábhar suiteála san áireamh: Lean treoracha an táirge chun é a chur le chéile. Úsáid na lúbíní agus na scríúna a chuirtear ar fáil amháin. Má úsáideann tú ábhar suiteála eile, déan cinnte go bhfuil an caighdeán agus an acmhainn ualach mar an gcéanna leis na cinn a chuirtear ar fáil. Téigh i gcomhairle le siopa crua-earraí má tá amhras ort faoi na scríúna agus na bplugaí balla atá le húsáid. Éilíonn ábhair éagsúla balla cineálacha éagsúla scríúna/plugaí balla. Úsáid scríúna/plugaí balla atá oiriúnach do bhallaí do bhallaí do tháirge.

Baol tachtadh - Páistí: Tá codanna beaga sa táirge seo a d'fhéadfadh baol tachtadh a chruthú do leanaí faoi 3 bliana d'aois. Coinnigh an táirge agus a chuid codanna as rochtain leanaí óga. D'fhéadfadh codanna scaoilte scaradh agus a bheith slogha nó ionanáilithe.

ÚSÁID

Úsáid faoi dhíon: Tá an táirge seo dírithe ar úsáid faoi dhíon amháin. Ná cuir an táirge faoi bháisteach, taise nó teochtaí foirneacha, mar d'fhéadfadh damáiste a dhéanamh don táirge nó baol sábháilteachta a chruthú.

Ualach uasta ualaih: Lean ort i gcónaí an cumas uasta atá sonraíthe nuair a bheidh an táirge suiteáilte i gceart. Ná sárúigh an ualach molta chun damáiste a sheachaint don táirge nó do ghortuithe pearsanta. D'fhéadfadh ró-ualach bristeadh agus riosca tírim a chur faoi deara. Úsáid an táirge ach mar a mholtar sa lámhleabhar agus déan cinnte go bhfuil sé comhoiriúnach agus seasta roimh úsáid.

Dáileadh meáchain: Cuir rudaí tromha chomh gar agus is féidir leis an slat crochta balla chun an brú ar na himill sheachtracha a íoslaghdú.

Riosca brúite: Seachain lámha nó méara a bheith gafa idir cuid den táirge le linn suiteála nó úsáide. Lean na treoracha go cúramach i gcónaí agus tabhair aire. Coinnigh páistí agus ainmhithe ar shiúl ón gceantar le linn úsáide nó suiteála chun an baol clampála nó gortuithe eile a laghdú.

COTHABHÁIL AGUS GLANADH

Glanadh: Chun fáil réidh le salachar agus deannach, measc glantach éadrom le huisce te. Tumaigh éadach bog san uisce agus glan an t-ábhar leis an éadach. Más gá, triomaigh an t-ábhar le héalach bog tírim. Seachain scríobadh le héalach scríobach a d'fhéadfadh an dromchla a dhamáistiú.

Iníuchadh rialta: Seiceáil go rialta an bhfuil an seif agus na crocháin ceangailte i gceart agus go daingean. Ba chóir do scríúite scaoilte a dhéanamh go huathoibríoch. Má tá na seilfe nó na crocháin áibhéil nó caitheamh orthu, ba chóir iad a athsholáthar go práinneach. Ná bain úsáid as an seif go dtí go mbeidh an deisiú curtha i gcrích.

Damáiste agus caitheamh: Seiceáil an táirge go rialta le haghaidh comharthaí díobhála nó caitheamh. Ná bain úsáid as an táirge má tá sé díobhála, mar go bhféadfadh sé riosca sláinte a chruthú. Má tá comharthaí díobhála le feiceáil, stop úsáid agus faigh é a dheisiú nó a athsholáthar.

Stóráil: Sábháil an táirge i láthair tírim, fionnuar agus seasmhach, i gcéin ó sholas díreach na gréine, teocht ard nó íseal, agus taise. Déan cinnte go bhfuil an táirge suite go sábháilte chun damáiste don táirge agus gortuithe pearsanta a sheachaint.

ITA - ISTRUZIONI DI SICUREZZA

INFORMAZIONI IMPORTANTI PER UN USO SICURO

Leggere attentamente questo manuale prima di utilizzare il prodotto. L'uso improprio, il sovraccarico o la mancata osservanza delle istruzioni di sicurezza possono causare danni a persone e proprietà. Conservare questo manuale per future consultazioni. Se il prodotto viene successivamente ceduto a terzi, questo manuale deve accompagnarlo. Utilizzare il prodotto solo per lo scopo descritto in questo manuale. Qualsiasi altro uso che non corrisponde alla destinazione d'uso del prodotto può causare danni al prodotto e, nel peggiore dei casi, lesioni personali.

Il produttore o il rivenditore non è responsabile per danni causati da un uso improprio del prodotto. I bambini non devono giocare con l'imballaggio del prodotto, poiché esiste il rischio di soffocamento. Poiché sviluppiamo e miglioriamo continuamente i nostri prodotti, potrebbero esserci modifiche nel design e nelle specifiche tecniche nel manuale. Questo manuale può essere scaricato come file PDF dal nostro sito web: aytmdesign.com.

Smaltire sempre il prodotto e l'imballaggio in conformità con le normative locali sui rifiuti e le regole di smistamento.

INSTALLAZIONE

Posizionamento nella stanza: Assicurarsi che il prodotto sia montato su una parete in grado di sostenere il peso in sicurezza. Evitare pareti leggere, cartongesso o altri materiali che non possono supportare il carico massimo specificato, a meno che non siano adeguatamente rinforzati.

Ispezione per bordi taglienti: Prima dell'uso, il prodotto dovrebbe essere ispezionato per rilevare eventuali spigoli o angoli taglienti al fine di evitare lesioni alle mani o alle dita.

Materiale di montaggio incluso: Seguire le istruzioni di assemblaggio del prodotto. Usare solo le staffe e le viti fornite. Se si utilizzano altri materiali di montaggio, assicurarsi che abbiano la stessa qualità e capacità di carico di quelli forniti. Consultare un negozio di ferramenta se non si è sicuri di quali tipi di viti e tasselli utilizzare. Materiali di pareti diversi richiedono tipi diversi di viti/tasselli. Usare viti/tasselli adatti alle pareti della propria casa.

Pericolo di soffocamento - Bambini: Questo prodotto contiene piccole parti che possono costituire un rischio di soffocamento per i bambini di età inferiore a 3 anni. Tenere il prodotto e le sue parti fuori dalla portata dei bambini piccoli. Parti sciolte possono staccarsi ed essere ingerite o inalate.

USO

Uso interno: Questo prodotto è destinato esclusivamente all'uso interno. Non esporre il prodotto a pioggia, umidità o temperature estreme, poiché ciò potrebbe causare danni al prodotto o rappresentare un rischio per la sicurezza.

Capacità massima di carico: Segui sempre la capacità di carico massimo specificata, che si applica quando il prodotto è correttamente assemblato. Non superare il carico raccomandato per evitare danni al prodotto o lesioni personali. Il sovraccarico può causare rotture e rischio di collasso. Utilizzare il prodotto solo come indicato nel manuale e assicurarsi che sia correttamente assemblato e stabile prima dell'uso.

Distribuzione del peso: Posizionare gli oggetti pesanti il più vicino possibile al supporto a muro per ridurre al minimo lo stress sui bordi esterni.

Rischio di schiacciamento: Fai attenzione a non intrappolare mani o dita tra le parti del prodotto durante l'installazione o l'uso. Segui sempre attentamente le istruzioni e presta attenzione alle parti mobili. Tieni bambini e animali lontani dall'area durante l'uso o l'installazione per ridurre al minimo il rischio di pizzicamento o altri infortuni.

MANUTENZIONE E PULIZIA

Pulizia: Per eliminare lo sporco e la polvere, mescolare un detergente delicato con acqua tiepida. Immergere un panno morbido nell'acqua e pulire l'oggetto con il panno. Se necessario, asciugare l'oggetto con un panno morbido e asciutto. Evitare di graffiare con un panno abrasivo che potrebbe danneggiare la superficie.

Ispezione regolare: Controlla regolarmente che la mensola e le staffe siano montate correttamente e saldamente. Le viti allentate devono essere serrate immediatamente. Se la mensola o le staffe mostrano segni di danni o usura, devono essere sostituite immediatamente. Non utilizzare la mensola finché non sono stati effettuati i riparazioni.

Danno e usura: Controlla regolarmente il prodotto per segni di danni o usura. Non utilizzare il prodotto se è danneggiato, poiché potrebbe costituire un rischio per la sicurezza. In caso di segni di danni, interrompi l'uso e fai riparare o sostituire il prodotto.

Stoccaggio: Conserva il prodotto in un luogo asciutto, fresco e stabile, lontano dalla luce diretta del sole, da temperature estreme e dall'umidità. Assicurati che il prodotto sia posizionato in modo sicuro per evitare danni al prodotto e lesioni personali.

LVA - DROŠĪBAS INSTRUKCIJA

SVARĪGA INFORMĀCIJA DROŠAI LIETOŠANAI

Lūdzu, rūpīgi izlasiet šo rokasgrāmatu pirms produkta lietošanas. Nepareiza lietošana, pārslodze vai drošības norādījumu neievērošana var izraisīt traumas un īpašuma bojājumus. Saglabājiet šo rokasgrāmatu turpmāki atsaucēi. Ja produkts tiek nodots trešajai pusei, šai rokasgrāmatai ir jāpievieno. Izmantojiet produktu tikai šajā rokasgrāmatā aprakstītajam mērķim. Jebkura cita lietošana, kas neatbilst produkta paredzētajam mērķim, var izraisīt produkta bojājumus un, sliktākajā gadījumā, traumas.

Ražotājs vai pārdevējs nav atbildīgs par bojājumiem, kas radušies nepareizas produkta lietošanas dēļ. Bērniem nevajadzētu spēlēties ar produkta iepakojumu, jo pastāv nosmakšanas risks. Tā kā mēs nepārtraukti izstrādājam un uzlabojam savus produktus, rokasgrāmatā var būt dizaina un tehnisko specifikāciju izmaiņas. Šo rokasgrāmatu var lejupielādēt kā PDF failu no mūsu tīmekļa vietnes: aytmdesign.com.

Vienmēr izmetiet produktu un iepakojumu saskaņā ar vietējiem atkritumu apsaimniekošanas noteikumiem un šķirošanas noteikumiem.

INSTALĀCIJA

Novietojums telpā: Pārliedcinieties, ka produkts ir uzstādīts pie sienas, kas droši iztur svaru. Izvairieties no vieglām sienām, ģipškartona sienām vai citiem materiāliem, kas nevar izturēt norādīto maksimālo slodzi, ja vien tie nav pienācīgi nostiprināti.

Asu malu pārbaude: Pirms lietošanas produktam jāpārbauda iespējamās asas malas vai stūri, lai izvairītos no roku vai pirkstu traumām.

Iekļauji montāžas materiāli: Ievērojiet produkta montāžas instrukcijas. Izmantojiet tikai pievienotās stiprinājuma skavas un skrūves. Ja izmantojat citus montāžas materiālus, pārliedcinieties, ka tiem ir tāda pati kvalitāte un kravnesība kā pievienotajiem. Konsultējieties ar būvmateriālu veikalu, ja neesat pārliedcināts, kādas skrūves un dībeļus izmantot. Dažādi sienu materiāli prasa dažāda veida skrūves/dībeļus. Izmantojiet skrūves/dībeļus, kas piemēroti jūsu mājās sienām.

Aizīšanās risks - Bērni: Šis produkts satur sīkas detaļas, kas var radīt aizīšanās risku bērniem, kas jaunāki par 3 gadiem. Glabājiet produktu un tā daļas bērniem nepieejamā vietā. Vaļīgas daļas var atdalīties un tikt norītas vai ieelpotas.

LIETOŠANA

Lietošanai telpās: Šis produkts ir paredzēts tikai izmantošanai telpās. Nepakļaujiet produktu lietus, mitrumam vai ekstremālām temperatūrām, jo tas var radīt bojājumus vai drošības riskus.

Maksimālā slodzes ietilpība: Vienmēr ievērojiet norādīto maksimālo slodzes kapacitāti, kas attiecas, ja produkts ir pareizi montēts. Nepārsniedziet ieteicamo slodzi, lai izvairītos no produkta bojājumiem vai ievainojumiem. Pārslodze var izraisīt plīsumus un sabrukšanas risku. Izmantojiet produktu tikai saskaņā ar rokasgrāmatā norādīto un pārliedcinieties, ka tas ir pareizi salikts un stabils pirms lietošanas.

Svara sadalījums: Novietojiet smagus priekšmetus pēc iespējas tuvāk sienas stiprinājumam, lai samazinātu slodzi uz ārējām malām.

Saspiešanas risks: Esiet piesardzīgs, lai izvairītos no roku vai pirkstu saspiešanas starp produkta daļām instalēšanas vai lietošanas laikā. Vienmēr rūpīgi ievērojiet instrukcijas un pievērsiet uzmanību kustīgām daļām. Turiet bērnus un dzīvniekus prom no zonas lietošanas vai instalēšanas laikā, lai mazinātu saspiešanas vai citu traumu risku.

APKOPE UN TĪRĪŠANA

Tīrīšana: Lai atbrīvotos no netīrumiem un putekļiem, sajauciet vieglu mazgāšanas līdzekli ar siltu ūdeni. Iemērciet mikstu drānu ūdeni un noslaukiet priekšmetu ar drānu. Ja nepieciešams, noslaukiet priekšmetu ar mikstu sausu drānu. Izvairieties no skrāpēšanas ar abrazīvu drānu, kas varētu sabojāt virsmu.

Regulāra pārbaude: Regulāri pārbaudiet, vai plaukts un stiprinājumi ir pareizi un stingri piestiprināti. Atbrīvojušās skrūves jāsasprindzina nekavējoties. Ja plaukts vai nolietojušies, tie nekavējoties jāaizstāj. Neizmantojiet plauktu, līdz remonts ir veikts.

Bojājumi un nodilums: Regulāri pārbaudiet produktu, vai tajā nav bojājumu vai nolietojuma pazīmes. Nelietojiet produktu, ja tas ir bojāts, jo tas var radīt drošības risku. Ja parādās bojājumu pazīmes, pārtrauciet lietošanu un ļaujiet to salabot vai nomainīt.

Uzglabāšana: Uzglabājiet produktu sausā, vēsā un stabilā vietā, prom no tiešiem saules stariem, ekstremālām temperatūrām un mitruma. Pārliedcinieties, ka produkts ir novietots droši, lai novērstu produkta bojājumus un personiskus ievainojumus.

LTU - SAUGOS INSTRUKCIJOS

TĪRĪŠANA: LAI ATBRĪVOTOS NO NETĪRUMIEM UN PUTEKĻIEM, SAJAUCIET VIEGLU

Prieš naudodami gaminį atidžiai perskaitykite šį vadovą. Netinkamas naudojimas, perkrova ar saugos nurodymų nepaisymas gali sukelti asmens sužalojimus ir turto žalą. Išsaugokite šį vadovą ateičiai. Jei gaminys vėliau perduodamas trečiajai šaliai, šis vadovas turi būti pridėtas. Naudokite gaminį tik šiame vadove aprašytam tikslui. Bet koks kitas naudojimas, neatitinkantis gaminio paskirties, gali sukelti gaminio pažeidimus ir, blogiausiu atveju, asmens sužalojimus.

Gaminioje ar pardavėjas neatsako už žalą, padarytą netinkamai naudojant gaminį. Vaikai neturėtų žaisti su gaminio pakuote, nes yra uždusimo pavojus. Kadangi nuolat tobuliname ir geriname savo gaminius, vadove gali būti dizaino ir techninių specifikacijų pakeitimų. Šį vadovą galima atsisiųsti kaip PDF failą iš mūsų svetainės: aytmdesign.com.

Visada išmeskite gaminį ir pakuotę pagal vietinius atliekų tvarkymo ir rūšiavimo taisykles.

JRENGIMAS

Tiršana: Lai atbrīvotos no neīrumiem un puteklēm, sajauciet vieglu mazgāšanas līdzekli ar siltu ūdeni. Iemērciet mikstu drānu ūdenī un noslaukiet priekšmetu ar drānu. Ja nepieciešams, noslaukiet priekšmetu ar mikstu sausu drānu. Izvairieties no skrāpēšanas ar abrazīvu drānu, kas varētu sabojāt virsmu.

Regulāra pārbaude: Regulāri pārbaudiet, vai plaukts un stiprinājumi ir pareizi un stingri piestiprināti. Atbrīvojušās skrūves jāsasprindzina nekavējoties. Ja plaukts vai nolietojušies, tie nekavējoties jāaizstāj. Neizmantojiet plauktu, līdz remonts ir veikts.

Bojājumi un nodilums: Regulāri pārbaudiet produktu, vai tajā nav bojājumu vai nolietojuma pazīmes. Nelietojiet produktu, ja tas ir bojāts, jo tas var radīt drošības risku. Ja parādās bojājumu pazīmes, pārtrauciet lietošanu un ļaujiet to salabot vai nomainīt.

Uzglabāšana: Uzglabājiet produktu sausā, vēsā un stabilā vietā, prom no tiešiem saules stariem, ekstremālām temperatūrām un mitruma. Pārliecinieties, ka produkts ir novietots droši, lai novērstu produkta bojājumus un personiskus ievainojumus.

NAUDOJIMAS

Tiršana: Lai atbrīvotos no neīrumiem un puteklēm, sajauciet vieglu mazgāšanas līdzekli ar siltu ūdeni. Iemērciet mikstu drānu ūdenī un noslaukiet priekšmetu ar drānu. Ja nepieciešams, noslaukiet priekšmetu ar mikstu sausu drānu. Izvairieties no skrāpēšanas ar abrazīvu drānu, kas varētu sabojāt virsmu.

Regulāra pārbaude: Regulāri pārbaudiet, vai plaukts un stiprinājumi ir pareizi un stingri piestiprināti. Atbrīvojušās skrūves jāsasprindzina nekavējoties. Ja plaukts vai nolietojušies, tie nekavējoties jāaizstāj. Neizmantojiet plauktu, līdz remonts ir veikts.

Bojājumi un nodilums: Regulāri pārbaudiet produktu, vai tajā nav bojājumu vai nolietojuma pazīmes. Nelietojiet produktu, ja tas ir bojāts, jo tas var radīt drošības risku. Ja parādās bojājumu pazīmes, pārtrauciet lietošanu un ļaujiet to salabot vai nomainīt.

Uzglabāšana: Uzglabājiet produktu sausā, vēsā un stabilā vietā, prom no tiešiem saules stariem, ekstremālām temperatūrām un mitruma. Pārliecinieties, ka produkts ir novietots droši, lai novērstu produkta bojājumus un personiskus ievainojumus.

PRIEŽIŪRA IR VALYMAS

Tiršana: Lai atbrīvotos no neīrumiem un puteklēm, sajauciet vieglu mazgāšanas līdzekli ar siltu ūdeni. Iemērciet mikstu drānu ūdenī un noslaukiet priekšmetu ar drānu. Ja nepieciešams, noslaukiet priekšmetu ar mikstu sausu drānu. Izvairieties no skrāpēšanas ar abrazīvu drānu, kas varētu sabojāt virsmu.

Regulāra pārbaude: Regulāri pārbaudiet, vai plaukts un stiprinājumi ir pareizi un stingri piestiprināti. Atbrīvojušās skrūves jāsasprindzina nekavējoties. Ja plaukts vai nolietojušies, tie nekavējoties jāaizstāj. Neizmantojiet plauktu, līdz remonts ir veikts.

Bojājumi un nodilums: Regulāri pārbaudiet produktu, vai tajā nav bojājumu vai nolietojuma pazīmes. Nelietojiet produktu, ja tas ir bojāts, jo tas var radīt drošības risku. Ja parādās bojājumu pazīmes, pārtrauciet lietošanu un ļaujiet to salabot vai nomainīt.

Uzglabāšana: Uzglabājiet produktu sausā, vēsā un stabilā vietā, prom no tiešiem saules stariem, ekstremālām temperatūrām un mitruma. Pārliecinieties, ka produkts ir novietots droši, lai novērstu produkta bojājumus un personiskus ievainojumus.

MILT - ISTRUZZJONI TA' SIGURTÀ

INFORMAZZJONI IMPORTANTI GHALL-UŻU SIGUR

Jekk jogħġbok aqra dan il-manwal bir-reqqa qabel tuża l-prodott tiegħek. Użu mhux xieraq, tagħbija żejda, jew inqas tal-istruzzjonijiet tas-sigurtà jistgħu jwasslu għal korrimenti personali u ħsara lill-proprjetà. Żomm dan il-manwal għal referenza futura. Jekk il-prodott jiġi mgħoddi lil parti terza, dan il-manwal għandu jakkumpanjah. Uża l-prodott biss għall-iskop deskritt f'dan il-manwal. Kull użu ieħor li ma jikkorrispondix għall-iskop intenzjonat tal-prodott jista' jwassal għal ħsara lill-prodott u, fl-aġar każ, korrimenti personali.

Il-manifattur jew il-bejgiegħ mhux iex responsabbli għal ħsara kkawzata minn użu mhux xieraq tal-prodott. It-tfal m'għandhomx jilgħab bil-pakkett tal-prodott, peress li hemm riskju ta' soffokazzjoni. Peress li kontinwament niżviluppaw u ntejbu l-prodotti tagħna, jista' jkun hemm bidliet fid-disinn u l-ispeċifikazzjonijiet tekniċi fil-manwal. Dan il-manwal jista' jitmizzel bħala fajl PDF mill-websajt tagħna: aytmdesign.com.

Dejjem qatta' l-prodott u l-pakkett skont ir-regolamenti lokali tal-iskart u r-regoli ta' separazzjoni.

INSTALLAZZJONI

Taqgħid fil-kamra: Kun żgur li l-prodott jiġi mmuntat fuq haġt li jista' jiflah il-piz b'mod sigur. Evita hitan ħfief, hitan tal-gibs jew materjali oħra li ma jistgħux jifilhu l-piz massimu speċifikat, sakemm ma jkunux msafha sew.

Spezzjoni għal trufijiet li jaqtgħu: Qabel l-użu, il-prodott għandu jiġi spezzjonat għal kwalunkwe trufijiet qosra jew kantunieri biex jiġu evitati korrimenti lill-idejn jew swaba'.

Materjal tal-manifattura inkluz: Segwi l-istruzzjonijiet tal-immuntar tal-prodott. Uża biss il-parentesi u l-viti provduti. Jekk tuża materjali oħra għall-immuntar, kun żgur li għandhom l-istess kwalità u kapaċità ta' tagħbija bħal dawk ipprovduti. Ikkonsulta ma' hanut tal-hardware jekk m'intix cert dwar liema tip ta' viti u rawlplugs tuża. Materjali differenti tal-hitan jehtiegu differenti ta' viti/rawlplugs. Uża l-viti/rawlplugs li jaqblu mal-hitan tad-dar tiegħek.

Periklu ta' fsada - Tfal: Dan il-prodott fih partijiet żgħira li jistgħu jikkawżaw periklu ta' għarqa għal tfal taht it-3 snin. Żomm il-prodott u l-partijiet tiegħu 'l bogħod mit-tfal żgħira. Partijiet imċajpra jistgħu jinjalghu u jiġu mlahalhin jew inbelghu.

UŻU

Użu ġewwa: Dan il-prodott huwa maħsub biss għall-użu ġewwa. Tpoġġix il-prodott għall-xita, umdià, jew temperaturi estremi, peress li jista' jikkawża ħsara lill-prodott jew joħloq riskju ta' sigurtà.

Kapaċità massima tat-tagħbija: Segwi dejjem il-kapaċità ta' piz massimu speċifikata meta l-prodott ikun assemblat b'mod korrett. Ma tinqeredx il-piz rakkomandat biex tevita ħsara lill-prodott jew korrimenti personali. Il-ħruġ minn piz jista' jaġġmel il-prodott jinħarqa u jidled ir-riskju ta' ħsara. Uża l-prodott biss kif indikat fil-manwal u kun żgur li hu assemblejat u stabbli qabel l-użu.

Distribuzzjoni tal-piz: Poġġi oġġetti tqal kemm jista' jkun qrib is-sostenn tal-haġt biex tnaqqas it-tagħbija fuq ix-xifer ta' barra.

Risku ta' ffarrik: Oqgħod attent biex tevita li idejgħ jew subgħajk jidgħafu bejn il-partijiet tal-prodott waqt l-installazzjoni jew l-użu. Dejjem segwi l-istruzzjonijiet bir-reqqa u oqgħod attent għal partijiet li jiċcaqilqu. Żomm lit-tfal u lill-annimali domestiċi 'l bogħod miż-żona waqt l-użu jew l-installazzjoni biex tnaqqas ir-riskju ta' tagħfis jew korrimenti oħra.

MANUTENZJONI U TINDIF

Tindif: Biex tneħhi t-trab u l-ħmieġ, hallat deterġent ħafif ma' ilma šun. Ghaddas drapp artab fl-ilma u imsaħ l-oġġett bid-drapp. Jekk meħtieġ, imsaħ l-oġġett b'drapp artab u niexef. Evita li tħakkek b'drapp abrasiv li jista' jaġġmel ħsara lill-wiċċ. Biex tneħhi t-trab u l-ħmieġ, hallat deterġent ħafif ma' ilma šun. Ghaddas drapp artab fl-ilma u imsaħ l-oġġett bid-drapp. Jekk meħtieġ, imsaħ l-oġġett b'drapp artab u niexef. Evita li tħakkek b'drapp abrasiv li jista' jaġġmel ħsara lill-wiċċ.

Ispetzjoni regolari: Ikkiekkja regolarment jekk il-librerija u l-braketti huma montati kif suppost u b'sigurtà. L-iskejjel li huma ħielsa għandhom jiġu stritti immedjatament. Jekk il-librerija jew il-braketti juru sinjali ta' ħsara jew użu, għandhom jinbiddu. Tużax il-librerija sakemm ir-riparazzjoni tkun saret.

Danni u fixxjoni: Ikkiekkja regolarment il-prodott għall-kmamar ta' kulur jew danni. Tużax il-prodott jekk huwa mitluf, peress li jista' jippreżenta riskju għas-sigurtà. Jekk jintlibsu sinjali ta' danni, waqaf l-użu u halli jiġi riparati jew mibdul.

Flażna: Aħżen il-prodott f'post niexef, frisk u stabbli, 'il bogħod mid-dawl tax-xemx dirett, temperaturi estremi u umdià. Kun żgur li l-prodott jittaqiegħed b'mod sigur biex jiġi evitat ħsara lill-prodott u korrimenti personali.

POL - INSTRUKCJA BEZPIECZEŃSTWA

WAŻNE INFORMACJE DOTYCZĄCE BEZPIECZNEGO UŻYTKOWANIA

Przeczytaj uważnie tę instrukcję przed użyciem produktu. Niewłaściwe użycie, przeciążenie lub zignorowanie instrukcji bezpieczeństwa może prowadzić do obrażeń ciała i uszkodzenia mienia. Zachowaj tę instrukcję na przyszłość. Jeśli produkt zostanie przekazany osobie trzeciej, instrukcja ta musi mu towarzyszyć. Używaj produktu wyłącznie zgodnie z przeznaczeniem opisanym w tej instrukcji. Każde inne użycie, które nie odpowiada zamierzonemu przeznaczeniu produktu, może prowadzić do uszkodzenia produktu, a w najgorszym przypadku do obrażeń ciała. Producent ani sprzedawca nie ponoszą odpowiedzialności za szkody spowodowane niewłaściwym użyciem produktu. Dzieci nie powinny bawić się opakowaniem produktu, ponieważ istnieje ryzyko uduszenia. Ponieważ nieustannie rozwijamy i udoskonalamy nasze produkty, w instrukcji mogą wystąpić zmiany w zakresie projektu i specyfikacji technicznych. Instrukcję tę można pobrać jako plik PDF z naszej strony internetowej: aytmdesign.com.

Zawsze utylizuj produkt i opakowanie zgodnie z lokalnymi przepisami dotyczącymi odpadów i zasadami segregacji.

INSTALACJA

Umieszczenie w pokoju: Upewnij się, że produkt jest zamontowany na ścianie, która może bezpiecznie unieść ciężar. Unikaj lekkich ścian, ścian z karton-gipsu lub innych materiałów, które nie mogą wytrzymać podanego maksymalnego obciążenia, chyba że są odpowiednio wzmocnione.

Kontrola ostrych krawędzi: Przed użyciem produktu należy sprawdzić pod kątem ostrych krawędzi lub narożników aby uniknąć obrażeń rąk lub palców.

Materiały montażowe w zestawie: Postępuj zgodnie z instrukcją montażu produktu. Używaj tylko dostarczonych uchwytów i śrub. Jeśli używasz innych materiałów montażowych, upewnij się, że mają taką samą jakość i nośność jak te dostarczone. Skonsultuj się ze sklepem budowlanym, jeśli nie jesteś pewien, jakich śrub i kołków użyć. Różne materiały ściennie wymagają różnych rodzajów śrub/kołków. Używaj śrub/kołków odpowiednich do ścian w swoim domu.

Zagrożenie zadławieniem - Dzieci: Ten produkt zawiera małe części, które mogą stanowić ryzyko zadławienia dla dzieci poniżej 3 lat. Trzymaj produkt i jego części poza zasięgiem małych dzieci. Luźne części mogą się poluzować i zostać połknięte lub wdychane.

UŻYCIE

Użytek wewnętrzny: Ten produkt jest przeznaczony wyłącznie do użytku wewnętrznego. Nie wystawiaj produktu na deszcz, wilgoć ani ekstremalne temperatury, ponieważ może to spowodować uszkodzenie produktu lub stanowić zagrożenie dla bezpieczeństwa.

Maksymalne obciążenie: Zawsze przestrzegaj określonej maksymalnej pojemności obciążenia, która obowiązuje, gdy produkt jest poprawnie zamontowany. Nie przekraczaj zalecanego obciążenia, aby uniknąć uszkodzenia produktu lub obrażeń. Przeciążenie może spowodować pęknięcie i ryzyko zawalenia. Używaj produktu tylko zgodnie z instrukcją i upewnij się, że jest on prawidłowo zmontowany i stabilny przed użyciem.

Dystrybucjni tal-piz: Umieść ciężkie przedmioty jak najbliżej uchwyty ściennego, aby zminimalizować obciążenie na zewnętrznych krawędziach.

Ryzyko zmiążdżenia: Uważaj, aby nie przytrzasnąć rąk ani palców między częściami produktu podczas instalacji lub użytkowania. Zawsze dokładnie przestrzegaj instrukcji i zwracaj uwagę na ruchome części. Trzymaj dzieci i zwierzęta z dala od obszaru podczas użytkowania lub instalacji, aby zminimalizować ryzyko przyciśnięcia lub innych obrażeń.

KONSERWACJA I CZYSZCZENIE

Czyszczenie: Aby pozbyć się brudu i kurzu, wymieszaj łagodny detergent z ciepłą wodą. Zanurz miękką ściereczkę w wodzie i przetrzyj nią przedmiot. W razie potrzeby wytrzyj przedmiot miękką, suchą ściereczką. Unikaj szorowania szorstką ściereczką, która mogłaby uszkodzić powierzchnię.

Regularna inspekcja: Regularnie sprawdzaj, czy półka i uchwyty są prawidłowo i solidnie zamocowane. Luźne śruby należy natychmiast dokręcić. Jeśli półka lub uchwyty wykazują oznaki uszkodzeń lub zużycia, należy je natychmiast wymienić. Nie używaj półki, dopóki naprawa nie zostanie przeprowadzona.

Uszkodzenia i zużycie: Regularnie sprawdzaj produkt pod kątem oznak uszkodzeń lub zużycia. Nie używaj produktu, jeśli jest uszkodzony, ponieważ może stanowić zagrożenie bezpieczeństwa. W przypadku oznak uszkodzeń, zaprzestań używania i zleć naprawę lub wymianę.

Magazynowanie: Przechowuj produkt w suchym, chłodnym i stabilnym miejscu, z dala od bezpośredniego światła słonecznego, ekstremalnych temperatur i wilgoci. Upewnij się, że produkt jest umieszczony bezpiecznie, aby uniknąć uszkodzenia produktu i obrażeń osobistych.

PRT - INSTRUÇÕES DE SEGURANÇA

INFORMAÇÕES IMPORTANTES PARA USO SEGURO

Leia este manual com atenção antes de usar o seu produto. O uso inadequado, a sobrecarga ou a desconsideração das instruções de segurança podem causar lesões pessoais e danos materiais. Guarde este manual para referência futura. Se o produto for posteriormente passado para um terceiro, este manual deve acompanhá-lo. Use o produto apenas para o propósito descrito neste manual. Qualquer outro uso que não corresponda ao propósito pretendido do produto pode causar danos ao produto e, no pior dos casos, lesões pessoais. O fabricante ou o revendedor não é responsável por danos causados pelo uso inadequado do produto. As crianças não devem brincar com a embalagem do produto, pois há risco de asfixia. Como desenvolvemos e melhoramos continuamente os nossos produtos, podem ocorrer alterações de design e especificações técnicas no manual. Este manual pode ser baixado como um arquivo PDF no nosso site: aytmdesign.com. Descarte sempre o produto e a embalagem de acordo com os regulamentos locais de resíduos e regras de separação.

INSTALAÇÃO

Colocação na sala: Certifique-se de que o produto está montado numa parede que pode suportar o peso de forma segura. Evite paredes leves, paredes de gesso cartonado ou outros materiais que não consigam suportar a carga máxima indicada, a menos que sejam devidamente reforçados.

Inspecção de arestas afiadas: Antes de usar, o produto deve ser inspecionado quanto a possíveis bordas ou cantos cortantes para evitar ferimentos nas mãos ou dedos.

Material de montagem incluído: Siga as instruções de montagem do produto. Use apenas os suportes e parafusos fornecidos. Se utilizar outros materiais de montagem, certifique-se de que possuem a mesma qualidade e capacidade de carga dos fornecidos. Consulte uma loja de ferragens se tiver dúvidas sobre que tipo de parafusos e buchas utilizar. Diferentes materiais de parede exigem diferentes tipos de parafusos/buchas. Use parafusos/buchas adequados para as paredes da sua casa.

Risco de asfixia - Crianças: Este produto contém peças pequenas que podem representar risco de asfixia para crianças menores de 3 anos. Mantenha o produto e suas peças fora do alcance de crianças pequenas. Peças soltas podem se soltar e ser engolidas ou inaladas.

USO

Uso interno: Este produto é destinado apenas para uso interno. Não exponha o produto à chuva, à humidade ou a temperaturas extremas, pois isso pode causar danos ao produto ou representar um risco de segurança.

Capacidade máxima de carga: Siga sempre a capacidade máxima de carga indicada, que se aplica quando o produto está corretamente montado. Não ultrapasse a carga recomendada para evitar danos ao produto ou lesões pessoais. Sobrecarga pode causar ruptura e risco de colapso. Utilize o produto apenas conforme indicado no manual e assegure-se de que está corretamente montado e estável antes de usar.

Distribuição de peso: Coloque objetos pesados o mais próximo possível do suporte de parede para minimizar a tensão nas bordas externas.

Risco de esmagamento: Tenha cuidado para evitar prender as mãos ou os dedos entre as partes do produto durante a instalação ou o uso. Siga sempre cuidadosamente as instruções e fique atento às partes móveis. Mantenha crianças e animais afastados da área durante o uso ou a instalação para minimizar o risco de beliscões ou outros ferimentos.

MANUTENÇÃO E LIMPEZA

Limpeza: Para se livrar da sujeira e poeira, misture um detergente suave com água morna. Mergulhe um pano macio na água e limpe o item com o pano. Se necessário, seque o item com um pano macio e seco. Evite esfregar com um pano abrasivo que possa danificar a superfície.

Inspecção regular: Verifique regularmente se a prateleira e os suportes estão corretamente e firmemente fixados. Os parafusos soltos devem ser apertados imediatamente. Se a prateleira ou os suportes apresentarem sinais de danos ou desgaste, devem ser substituídos imediatamente. Não utilize a prateleira até que a reparação tenha sido realizada.

Danos e desgaste: Verifique regularmente o produto para sinais de danos ou desgaste. Não utilize o produto se estiver danificado, pois pode representar um risco para a segurança. Em caso de sinais de danos, pare de usar o produto e faça-o reparar ou substituir.

Armazenamento: Guarde o produto em um local seco, fresco e estável, longe da luz solar direta, temperaturas extremas e umidade. Certifique-se de que o produto está colocado de forma segura para evitar danos ao produto e lesões pessoais.

ROU - INSTRUCȚIUNI DE SIGURANȚĂ

INFORMAȚII IMPORTANTE PENTRU UTILIZARE ÎN SIGURANȚĂ

Citiți cu atenție acest manual înainte de a utiliza produsul. Utilizarea necorespunzătoare, supraîncărcarea sau nerespectarea instrucțiunilor de siguranță pot duce la răni și daune materiale. Păstrați acest manual pentru referințe viitoare. Dacă produsul este ulterior transmis unei terțe părți, acest manual trebuie să-l însoțească. Utilizați produsul numai în scopul descris în acest manual. Orice altă utilizare care nu corespunde scopului prevăzut al produsului poate duce la deteriorarea produsului și, în cel mai rău caz, la răni.

Producătorul sau distribuitorul nu este responsabil pentru daunele cauzate de utilizarea necorespunzătoare a produsului. Copiii nu trebuie să se joace cu ambalajul produsului, deoarece există riscul de sufocare. Deoarece dezvoltăm și îmbunătățim continuu produsele noastre, pot apărea modificări de design și specificații tehnice în manual. Acest manual poate fi descărcat ca fișier PDF de pe site-ul nostru: aytmdesign.com.

Eliminați întotdeauna produsul și ambalajul în conformitate cu reglementările locale privind deșeurile și regulile de sortare.

INSTALARE

Amplasare în cameră: Asigurați-vă că produsul este montat pe un perete care poate susține greutatea în siguranță. Evitați pereții ușori, pereții din gips-carton sau alte materiale care nu pot suporta sarcina maximă specificată, cu excepția cazului în care sunt corect întărite.

Inspecție pentru margini ascuțite: Înainte de utilizare, produsul trebuie inspectat pentru eventuale margini sau colțuri ascuțite, pentru a evita rănirea mâinilor sau a degetelor.

Material de montare inclus: Urmați instrucțiunile de asamblare ale produsului. Utilizați doar suporturile și șuruburile furnizate. Dacă utilizați alte materiale de montaj, asigurați-vă că au aceeași calitate și capacitate de încărcare ca cele furnizate. Consultați un magazin de bricolaj dacă nu sunteți sigur ce tipuri de șuruburi și dibluri să folosiți. Diferite materiale de perete necesită diferite tipuri de șuruburi/dibluri. Utilizați șuruburi/ dibluri potrivite pentru pereții casei dumneavoastră.

Pericol de sufocare - Copii: Acest produs conține piese mici care pot reprezenta un pericol de sufocare pentru copiii sub 3 ani. Țineți produsul și piesele acestuia departe de copiii mici. Piesele libere se pot desprinde și pot fi înghițite sau inhalate.

UTILIZARE

Utilizare în interior: Acest produs este destinat doar utilizării în interior. Nu expuneți produsul la ploaie, umezeală sau temperaturi extreme, deoarece poate deteriora produsul sau reprezenta un risc de siguranță.

Capacitate maximă de încărcare: Respectați întotdeauna capacitatea maximă de încărcare specificată, valabilă atunci când produsul este montat corect. Nu depășiți încărcătura recomandată pentru a evita deteriorarea produsului sau răni personale. Supraîncărcarea poate duce la ruperea produsului și la un risc de prăbușire. Utilizați produsul numai conform instrucțiunilor din manual și asigurați-vă că este corect asamblat și stabil înainte de utilizare.

Distribuția greutății: Plasați obiectele grele cât mai aproape de suportul de perete pentru a minimiza tensiunea pe marginile exterioare.

Risc de strivire: Aveți grijă să nu prindeți mâinile sau degetele între părțile produsului în timpul instalării sau utilizării. Urmați întotdeauna cu atenție instrucțiunile și fiți atenți la piesele mobile Țineți copiii și animalele departe de zonă în timpul utilizării sau instalării pentru a reduce riscul de prindere sau alte vătămări.

ÎNTREȚINERE ȘI CURĂȚARE

Curățenie: Pentru a scăpa de murdărie și praf, amestecați un detergent ușor cu apă caldă. Înmuiați o cârpă moale în apă și ștergeți obiectul cu cârpa. Dacă este necesar, ștergeți obiectul cu o cârpă moale și uscată. Evitați crearea cu o cârpă abrazivă care ar putea deteriora suprafața.

Inspecție regulată: Verificați periodic dacă raftul și suporturile sunt montate corect și fixate. Șuruburile slăbite trebuie strânse imediat. Dacă raftul sau suporturile prezintă semne de deteriorare sau uzură, acestea trebuie înlocuite imediat. Nu utilizați raftul până când reparația nu este finalizată.

Daune și uzură: Verificați periodic produsul pentru semne de daune sau uzură. Nu utilizați produsul dacă este deteriorat, deoarece poate prezenta un risc de siguranță. Dacă sunt semne de daune, opriți utilizarea și lăsați-l să fie reparat sau înlocuit.

Depozitare: Păstrați produsul într-un loc uscat, răcoros și stabil, departe de lumina directă a soarelui, temperaturi extreme și umiditate. Asigurați-vă că produsul este așezat în siguranță pentru a evita deteriorarea produsului și rănirea personală.

SVK - POKYNY NA BEZPEČNOSŤ

DŮLEŽITÉ INFORMÁCIE PRE BEZPEČNÉ POUŽÍVANIE

Prečítajte si prosím tento návod pozorne pred použitím výrobku. Nesprávne použitie, preťaženie alebo ignorovanie bezpečnostných pokynov môže viesť k zraneniam osôb a poškodeniu majetku. Tento návod si uschovajte pre budúce použitie. Ak bude výrobok odovzdaný tretej strane, tento návod musí byť priložený. Výrobok používajte iba na účel opísaný v tomto návode. Akékoľvek iné použitie, ktoré nezodpovedá zamýšľanému účelu výrobku, môže viesť k poškodeniu výrobku a v najhoršom prípade k zraneniam.

Výrobca ani predajca nenesú zodpovednosť za škody spôsobené nesprávnym použitím výrobku. Deti by sa nemali hrať s obalom výrobku, pretože hrozí riziko udusenía. Keďže neustále vyvíjame a zlepšujeme naše výrobky, môžu sa v návode vyskytnúť zmeny v dizajne a technických špecifikáciách. Tento návod si môžete stiahnuť ako PDF súbor z našej webovej stránky: aytmdesign.com.

Výrobok a obal vždy likvidujte v súlade s miestnymi predpismi o odpadoch a pravidlami triedenia.

INŠTALÁCIA

Umiestnenie v miestnosti: Uistite sa, že produkt je namontovaný na stene, ktorá môže bezpečne niesť váhu. Vyhnite sa ľahkým stenám, sadrokartónovým stenám alebo iným materiálom, ktoré nemôžu zniesť uvedené maximálne zaťaženie, pokiaľ nie sú správne vystužené.

Kontrola ostrých hrán: Pred použitím by mal byť výrobok skontrolovaný na prípadné ostré hrany alebo rohy, aby sa predišlo zraneniam rúk alebo prstov.

Montážny materiál je súčasťou balenia: Postupujte podľa montážneho návodu k produktu. Používajte iba priložené montážne držiaky a skrutky. Ak použijete iný montážny materiál, uistite sa, že má rovnakú kvalitu a nosnosť ako priložený materiál. Ak si nie ste istí, aké typy skrutiek a hmoždínok použiť, obráťte sa na obchod s náradím. Rôzne materiály stien vyžadujú rôzne druhy. Používajte skrutky/hmoždinky vhodné pre steny vášho domova.

Nebezpečenstvo udusenía - Deti: Tento produkt obsahuje malé časti, ktoré môžu predstavovať nebezpečenstvo udusenía pre deti mladšie ako 3 roky. Uchovávajúce produkt a jeho časti mimo dosahu malých detí. Uvoľnené časti sa môžu oddeliť a byť prehltnuté alebo vdychnuté.

POUŽITIE

Vnútorne použitie: Tento produkt je určený len na vnútorné použitie. Nevystavujte výrobok dažďu, vlhkosti alebo extrémnym teplotám, pretože to môže spôsobiť poškodenie alebo bezpečnostné riziko.

Maximálna nosnosť: Vždy dodržiavajte uvedenú maximálnu nosnosť, ktorá platí pri správnej montáži. Nevyvíjajte odporúčanú záťaž, aby ste predišli poškodeniu produktu alebo zraneniu. Preťaženie môže spôsobiť prasknutie a riziko zrútenia. Používajte produkt iba podľa pokynov v návode a uistite sa, že je správne zmontovaný a stabilný pred použitím.

Rozloženie hmotnosti: Umiestnite ťažké predmety čo najbližšie k nástennému držiaku, aby ste minimalizovali zaťaženie vonkajších hrán.

Riziko rozdrvenia: Dávajte pozor, aby ste si pri inštalácii alebo používaní nezachytili ruky alebo prsty medzi dielmi produktu. Vždy dôkladne dodržiavajte pokyny a dávajte pozor na pohyblivé časti. Deti a zvieratá držte mimo oblasti počas používania alebo inštalácie, aby ste minimalizovali riziko privretia alebo iných zranení.

ÚDRŽBA A ČISTENIE

Čistenie: Aby ste sa zbavili nečistôt a prachu, zmiešajte jemný čistiaci prostriedok s teplou vodou. Namočte mäkkú handričku do vody a utrite predmet handričkou. Ak je to potrebné, utrite predmet suchou mäkkou handričkou. Vyhnite sa škrabaniu abrazívnou handričkou, ktorá by mohla poškodiť povrch.

Pravidelná inšpekcia: Pravidelne kontrolujte, či je polica a držiaky správne a pevne namontované. Volné skrutky treba okamžite utiahnuť. Ak polica alebo držiaky vykazujú známky poškodenia alebo opotrebovania, mali by byť okamžite vymenené. Nepoužívajte policu, kým neprebehne oprava.

Poškodenie a opotrebenie: Pravidelne kontrolujte produkt na známky poškodenia alebo opotrebovania. Nezachovávajúce produkt, ak je poškodený, pretože môže predstavovať bezpečnostné riziko. Pri známkach poškodenia prestaňte používať a nechajte ho opraviť alebo vymeniť.

Skladovanie: Skladujte produkt na suchom, chladnom a stabilnom mieste, mimo priameho slnečného žiarenia, extrémnych teplôt a vlhkosti. Uistite sa, že produkt je bezpečne umiestnený, aby sa predišlo poškodeniu produktu a zraneniam.

SLK - NAVODILA ZA VARNOST

POMEMBNE INFORMACIJE ZA VARNO UPORABO

Pred uporabo izdelka natančno preberite ta priročnik. Nepravilna uporaba, preobremenitev ali neupoštevanje varnostnih navodil lahko povzroči poškodbe oseb in škodo na premoženju. Ta priročnik shranite za prihodnjo uporabo. Če je izdelek kasneje predan tretji osebi, mora ta priročnik spremljati izdelek. Izdelek uporabljajte samo za namen, opisan v tem priročniku. Vsaka druga uporaba, ki ne ustreza namenu izdelka, lahko povzroči poškodbe izdelka in v najslabšem primeru poškodbe oseb.

Proizvajalec ali prodajalec ni odgovoren za škodo, povzročeno zaradi nepravilne uporabe izdelka. Otroci se ne smejo igrati z embalažo izdelka, saj obstaja nevarnost zadušitve. Ker nenehno razvijamo in izboljšujemo naše izdelke, lahko v priročniku pride do sprememb v oblikovanju in tehničnih specifikacijah. Ta priročnik lahko prenesete kot PDF datoteko z naše spletne strani: aytmdesign.com.

Izdelek in embalažo vedno zavržite v skladu z lokalnimi predpisi o odpadkih in pravili za ločevanje.

UPORABA

Postavitve v sobi: Poskrbite, da je izdelek nameščen na steno, ki lahko varno nosi težo. Izogibajte se lahkim stenam, mavčnim stenam ali drugim materialom, ki ne morejo prenesti navedene maksimalne obremenitve, razen če so ustrezno ojačani.

Pregled ostrih robov: Pred uporabo je treba izdelek pregledati za morebitne ostre robove ali vogale, da se preprečijo poškodbe rok ali prstov.

Montažni material je vključen: Upoštevajte navodila za sestavljanje izdelka. Uporabljajte le priložene nosilce in vijake. Če uporabljate druge montažne materiale, poskrbite, da bodo enake kakovosti in nosilnosti kot priloženi. Če niste prepričani, katere vrste vijakov in vložkov uporabiti, se posvetujte s trgovino z gradbenim materialom. Različni materiali za stene zahtevajo različne vrste vijakov/vložkov. Uporabite vijake/vložke, ki ustrezajo stenam vašega doma.

Nevarnost zadušitve - Otroci: Izdelek vsebuje majhne dele, ki lahko predstavljajo nevarnost zadušitve za otroke, mlajše od 3 let. Hranite izdelek in njegove dele izven dosega majhnih otrok. Ohlapni deli se lahko ločijo in pogotnejo ali vdihnejo.

UPORABA

Notranja uporaba: Ta izdelek je namenjen samo za uporabo v zaprtih prostorih. Izdelka ne izpostavljajte dežju, vlagi ali ekstremnim temperaturam, saj to lahko povzroči poškodbe izdelka ali varnostno tveganje.

Največja nosilnost: Vedno upoštevajte določeno največjo nosilnost, ki velja, ko je izdelek pravilno sestavljen. Ne prekoračite priporočene obremenitve, da bi se izognili poškodbam izdelka ali telesnim poškodbam. Preobremenitev lahko povzroči zlom in nevarnost zrušitve. Izdelek uporabljajte samo v skladu z navodili in poskrbite, da je pravilno sestavljen in stabilen pred uporabo.

Porazdelitev teže: Težke predmete postavite čim bližje stenskemu nosilcu, da zmanjšate obremenitev na zunanjih robovih.

Tveganje za zmečkanje: Pazite, da ne ujamate rok ali prstov med dele izdelka med namestitvijo ali uporabo. Vedno natančno upoštevajte navodila in bodite pozorni na premične dele. Otroke in živali med uporabo ali namestitvijo držite stran od območja, da zmanjšate tveganje stiskanja ali drugih poškodb.

VZDRŽEVANJE IN ČIŠČENJE

Čiščenje: Da se znebite umazanije in prahu, zmešajte blag detergent s toplo vodo. Namočite mehko krpo v vodo in obrišite predmet s krpo. Če je potrebno, obrišite predmet s suho mehko krpo. Izogibajte se drgnjenju z abrazivno krpo, ki bi lahko poškodovala površino.

Redna inšpekcija: Redno preverite, ali je polica in nosilci pravilno in trdno pritrjeni. Opuščene vijake je treba takoj zategniti. Če polica ali nosilci kažejo znake poškodb ali obrabe, jih je treba nemudoma zamenjati. Ne uporabljajte police, dokler popravilo ni opravljeno.

Škoda in obraba: Redno preverite izdelek za znake poškodb ali obrabe. Ne uporabljajte izdelka, če je poškodovan, saj lahko predstavlja varnostno tveganje. Ob znakovih poškodb prenehajte z uporabo in ga dajte popraviti ali zamenjati.

Shranjevanje: Shranjujte izdelek na suhem, hladnem in stabilnem mestu, stran od neposredne sončne svetlobe, ekstremnih temperatur in vlage. Prepričajte se, da je izdelek varno nameščen, da preprečite poškodbe izdelka in telesne poškodbe.

ESP - INSTRUCCIONES DE SEGURIDAD

INFORMACIÓN IMPORTANTE PARA UN USO SEGURO

Lea este manual detenidamente antes de usar su producto. El uso incorrecto, la sobrecarga o el incumplimiento de las instrucciones de seguridad pueden provocar lesiones personales y daños a la propiedad. Guarde este manual para futuras consultas. Si el producto se pasa a un tercero, este manual debe acompañarlo. Utilice el producto solo para el propósito descrito en este manual. Cualquier otro uso que no corresponda al propósito previsto del producto puede causar daños al producto y, en el peor de los casos, lesiones personales.

El fabricante o el minorista no se responsabiliza por los daños causados por el uso incorrecto del producto. Los niños no deben jugar con el embalaje del producto, ya que existe el riesgo de asfixia. Dado que desarrollamos y mejoramos continuamente nuestros productos, puede haber cambios en el diseño y las especificaciones técnicas en el manual. Este manual se puede descargar como archivo PDF desde nuestro sitio web: aytmdesign.com.

Deseche siempre el producto y el embalaje de acuerdo con las normativas locales sobre residuos y las reglas de clasificación.

INSTALACIÓN

Colocación en la habitación: Asegúrese de que el producto esté montado en una pared que pueda soportar el peso de forma segura. Evite paredes ligeras, paneles de yeso u otros materiales que no puedan soportar la carga máxima especificada, a menos que estén debidamente reforzados.

Inspección de bordes afilados: Antes de usar, se debe inspeccionar el producto para detectar posibles bordes o esquinas afiladas y evitar lesiones en las manos o los dedos.

Material de montaje incluido: Siga las instrucciones de ensamblaje del producto. Use únicamente los soportes y tornillos proporcionados. Si utiliza otros materiales de montaje, asegúrese de que tengan la misma calidad y capacidad de carga que los incluidos. Consulte con una tienda de bricolaje si no está seguro de qué tipo de tornillos y tacos usar. Los diferentes materiales de pared requieren diferentes tipos de tornillos/tacos. Use tornillos/tacos Use tornillos/tacos adecuados para las paredes de su hogar.

Peligro de asfixia - Niños: Este producto contiene piezas pequeñas que pueden suponer un peligro de asfixia para niños menores de 3 años. Mantenga el producto y sus piezas fuera del alcance de los niños pequeños. Las piezas sueltas pueden desprenderse y ser tragadas o inhaladas.

USO

Uso en interiores: Este producto está destinado únicamente para uso en interiores. No exponga el producto a la lluvia, la humedad o temperaturas extremas, ya que podría dañarse o representar un riesgo de seguridad.

Capacidad máxima de carga: Siga siempre la capacidad máxima de carga indicada, que se aplica cuando el producto está correctamente montado. No supere la carga recomendada para evitar daños en el producto o lesiones personales. La sobrecarga puede causar roturas y riesgo de colapso. Utilice el producto solo según las instrucciones del manual y asegúrese de que esté correctamente montado y estable antes de usarlo.

Distribución del peso: Coloque los objetos pesados lo más cerca posible del soporte de pared para minimizar la tensión en los bordes exteriores.

Riesgo de aplastamiento: Tenga cuidado de no atrapar sus manos o dedos entre las partes del producto durante la instalación o el uso. Siga siempre cuidadosamente las instrucciones y esté atento a las partes móviles. Mantenga a los niños y animales alejados de la zona durante el uso o la instalación para minimizar el riesgo de atrapamiento u otras lesiones.

MANTENIMIENTO Y LIMPIEZA

Limpieza: Para eliminar la suciedad y el polvo, mezcle un detergente suave con agua tibia. Sumerja un paño suave en el agua y limpie el objeto con el paño. Si es necesario, seque el objeto con un paño suave y seco. Evite frotar con un paño abrasivo que pueda dañar la superficie.

Inspección regular: Verifique regularmente que la estantería y los soportes estén correctamente y firmemente montados. Los tornillos sueltos deben apretarse de inmediato. Si la estantería o los soportes muestran signos de daño o desgaste, deben ser reemplazados de inmediato. No use la estantería hasta que se realice la reparación.

Daños y desgaste: Revise regularmente el producto en busca de signos de daño o desgaste. No utilice el producto si está dañado, ya que puede suponer un riesgo para la seguridad. Si hay signos de daño, deje de usarlo y haga que lo reparen o reemplacen.

Almacenaje: Guarde el producto en un lugar seco, fresco y estable, alejado de la luz solar directa, temperaturas extremas y humedad. Asegúrese de que el producto esté colocado de manera segura para evitar daños al producto y lesiones personales.

SWE - SÄKERHETSANVISNINGAR

VIKTIG INFORMATION FÖR SÄKER ANVÄNDNING

Läs denna manual noggrant innan du använder produkten. Felaktig användning, överbelastning eller att ignorera säkerhetsinstruktionerna kan leda till personskador och egendomsskador. Spara denna manual för framtida referens. Om produkten senare överläts till en tredje part, måste denna manual följas med. Använd produkten endast för det ändamål som beskrivs i denna manual. All annan användning som inte motsvarar produktens avsedda ändamål kan leda till skador på produkten och i värsta fall personskador.

Tillverkaren eller återförsäljaren ansvarar inte för skador orsakade av felaktig användning av produkten. Barn bör inte leka med produktens förpackning, eftersom det finns risk för kvävning. Eftersom vi kontinuerligt utvecklar och förbättrar våra produkter kan det förekomma design- och tekniska förändringar i manualen. Denna manual kan laddas ner som en PDF-fil från vår webbplats: aytmdesign.com.

Kassera alltid produkten och förpackningen i enlighet med lokala avfallsföreskrifter och

INSTALLATION

Placering i rummet: Se till att produkten monteras på en vägg som säkert kan bära vikten. Undvik lätta väggar, gipsväggar eller andra material som inte kan bära den angivna maxbelastningen om de inte är korrekt förstärkta.

Inspektion för vassa kanter: Innan användning bör produkten inspekteras för eventuella vassa kanter eller hörn för att undvika skador på händer eller fingrar.

Monteringsmaterial ingår: Använd endast de medföljande monteringsfästena och skruvarna. Om du använder annat monteringsmaterial, se att det håller samma kvalitet och bärförmåga som det medföljande. Kontakta en bygghandel om du är osäker på vilken typ av skruvar och pluggar du ska använda. Olika väggmaterial kräver olika typer av skruvar/pluggar. Använd de skruvar/pluggar som passar väggarna i ditt hem.

Kvävningsrisk - Barn: Denna produkt innehåller små delar som kan utgöra en kvävningsrisk för barn under 3 år. Håll produkten och dess delar utom räckhåll för små barn. Lösa delar kan lossna och sväljas eller inandas.

ANVÄNDNING

Inomhusbruk: Denna produkt är endast avsedd för inomhusbruk. Utsätt inte produkten för regn, fukt eller extrema temperaturer, då detta kan orsaka skador på produkten eller innebära en säkerhetsrisk.

Maximal lastkapacitet: Följ alltid den angivna maximala belastningskapaciteten som gäller när produkten är korrekt monterad. Överskrid inte den rekommenderade belastningen för att undvika skador på produkten eller personskador. Överbelastning kan orsaka brott och kollapsrisk. Använd produkten endast enligt manualens anvisningar och se till att den är korrekt monterad och stabil innan användning.

Viktfordelning: Placera tunga föremål så nära väggfästet som möjligt för att minimera belastningen på de yttre kanterna.

Risk för klämning: Se till att undvika att få händer eller fingrar klämda mellan produktens delar u eller användning. Följ alltid instruktionerna noggrant och var uppmärksam på rörliga delar. Håll barn och djur borta från området under användning eller installation för att minimera risken för klämning eller andra skador.

UNDERHÅLL OCH RENGÖRING

Rengöring: För att bli av med smuts och damm, blanda ett mildt rengöringsmedel med varmt vatten. Doppa en mjuk trasa i vattnet och torka av föremålet med trasan. Om nödvändigt, torka föremålet med en mjuk torr trasa. Undvik att skrapa med en slipande trasa som kan skada ytan.

Regelbunden inspektion: Kontrollera regelbundet att hyllan och fästena är korrekt och ordentligt monterade. Lösa skruvar bör åtdras omedelbart. Om hyllan eller fästena visar tecken på skador eller slitage ska de bytas ut omedelbart. Använd inte hyllan förrän reparationen är utförd.

Skador och slitage: Kontrollera regelbundet produkten för tecken på skador eller slitage. Använd inte produkten om den är skadad, eftersom det kan utgöra en säkerhetsrisk. Vid tecken på skador, sluta använda och få den reparerad eller utbytt.

Förvaring: Förvara produkten på en torr, sval och stabil plats, bort från direkt solljus, extrema temperaturer och fukt. Se till att produkten är placerad på ett säkert sätt för att undvika produkt- och personskador.

NOR - SIKKERHETSINSTRUKSJON

VIKTIG INFORMASJON FOR SIKKER BRUK

Les denne manualen nøye før du bruker produktet. Feil bruk, overbelastning eller ignorering av sikkerhetsinstruksjonene kan føre til personskader og materielle skader. Oppbevar denne manualen for fremtidig referanse. Hvis produktet senere overføres til en tredjepart, må denne manualen følge med. Bruk kun produktet til det formålet som er beskrevet i denne manualen. Enhver annen bruk som ikke samsvarer med produktets tiltenkte formål, kan føre til skader på produktet og i verste fall personskader.

Produsenten eller forhandleren er ikke ansvarlig for skader forårsaket av feil bruk av produktet. Barn skal ikke leke med produktets emballasje, da det er fare for kvelning. Ettersom vi kontinuerlig utvikler og forbedrer våre produkter, kan det forekomme design- og tekniske endringer i manualen. Denne manualen kan lastes ned som PDF-fil fra vår nettside: aytmdesign.com.

Kast alltid produktet og emballasjen i samsvar med lokale avfallsforskrifter og sorteringsregler.

INSTALLASJON

Plassering i rommet: Sørg for at produktet er montert på en vegg som trygt kan bære vekten. Unngå lette vegger, gipsvegger eller andre materialer som ikke kan tåle den angitte maksimale belastningen, med mindre de er riktig forsterket.

Inspeksjon for skarpe kanter: Før bruk bør produktet inspiseres for eventuelle skarpe kanter eller hjørner for å unngå skade på hender eller fingre.

Monteringsmateriale inkludert: Følg produktets monteringsanvisning. Bruk kun de medfølgende festene og skruene. Hvis du bruker annet monteringsmateriale, sørg for at det har samme kvalitet og bæreevne som det medfølgende. Kontakt en byggevarehandel hvis du er usikker på hvilke skruer og pluggere du skal bruke. Ulike veggmaterialer krever forskjellige typer skruer/pluggere. Bruk skruer/pluggere som passer til veggene i hjemmet ditt.

Kvelningsfare - Barn: Dette produktet inneholder små deler som kan utgjøre en kvelningsfare for barn under 3 år. Hold produktet og dets deler utenfor rekkevidde for små barn. Løse deler kan løsne og bli svelget eller inhalert.

BRUK

Innendørs bruk: Dette produktet er kun beregnet for innendørs bruk. Ikke utsett produktet for regn, fuktighet eller ekstreme temperaturer, da dette kan føre til skader på produktet eller utgjøre en sikkerhetsrisiko.

Maksimal lastekapasitet: Følg alltid den angitte maksimale belastningskapasiteten som gjelder når produktet er korrekt montert. Overskrid ikke den anbefalte belastningen for å unngå skade på produktet eller personskader. Overbelastning kan føre til brudd og kollapsfare. Bruk produktet kun som angitt i manualen, og sørg for at det er korrekt montert og stabilt før bruk.

Fordeling av vekt: Plasser tunge gjenstander så nær veggfestet som mulig for å minimere belastningen på de ytre kantene.

Risiko for knusing: Sørg for å unngå å få hender eller fingre i klem mellom produktets deler under installasjon eller bruk. Følg alltid instruksjonene nøye og vær oppmerksom på bevegelige deler. Hold barn og dyr borte fra området under bruk eller installasjon for å minimere risikoen for klemskader eller andre skader.

VEDLIKEHOLD OG RENGJØRING

Rengjøring: For å fjerne smuss og støv, bland et mildt rengjøringsmiddel med varmt vann. Dypp en myk klut i vannet og tørk gjenstanden med kluten. Om nødvendig, tørk gjenstanden med en myk, tørr klut. Unngå å skrape med en abrasiv klut som kan skade overflaten.

Regelmessig inspeksjon: Kontroller regelmessig at hyllen og beslagene er riktig og sikkert festet. Løse skruer skal strammes umiddelbart. Hvis hyllen eller beslagene viser tegn på skader eller slitasje, skal de byttes ut umiddelbart. Bruk ikke hyllen før reparasjonen er utført.

Skader og slitasje: Kontroller produktet regelmessig for tegn på skader eller slitasje. Bruk ikke produktet hvis det er skadet, da det kan utgjøre en sikkerhetsrisiko. Ved tegn på skader, stopp bruken og få det reparert eller byttet ut.

Oppbevaring: Oppbevar produktet på et tørt, kjølig og stabilt sted, unna direkte sollys, ekstreme temperaturer og fukt. Sørg for at produktet er plassert på en sikker måte for å unngå skade på produktet og personskader.

ZHO - 安全说明

重要的安全使用信息

在使用产品之前, 请仔细阅读本手册。不当使用、超载或忽视安全说明可能导致人身伤害和财产损失。请妥善保存本手册以备将来参考。如果产品随后转交给第三方, 本手册必须随附。仅将产品用于本手册中描述的用途。

任何其他不符合产品预期用途的使用可能会导致产品损坏, 最严重的情况下会造成人身伤害。制造商或零售商不对因不当使用产品而造成的损害负责。

儿童不应玩弄产品包装, 因为存在窒息危险。由于我们不断开发和改进产品, 手册中的设计和技术规格可能会有所变化。本手册可从我们的网站下载PDF文件: aytmdesign.com。

始终按照当地的废物处理规定和分类规则处理产品和包装。

安装

房间里的位置: 确保将产品安装在能够安全承重的墙壁上。避免使用轻质墙、石膏板墙或其他无法承受规定最大负载的材料, 除非已正确加固。

检查锋利边缘: 使用前应检查产品是否存在锋利的边缘或角落, 以避免手部或手指受伤

包括安装材料: 请按照产品的安装说明操作。仅使用提供的安装支架和螺钉。如果使用其他安装材料, 请确保其质量和承载能力与提供的相同。如果不确定使用哪种螺钉和膨胀螺栓, 请咨询五金商店。不同的墙体材料需要不同类型的螺钉/膨胀螺栓。使用适合您家中墙体的螺钉/膨胀螺栓。

窒息危险 - 儿童: 此产品含有小零件, 可能对3岁以下儿童造成窒息危险。请将产品及其零件放在幼儿接触不到的地方。松散的零件可能会脱落, 被吞咽或吸入。

使用

室内使用: 此产品仅限于室内使用。请勿将产品暴露在雨水、湿气或极端温度下, 否则可能会造成损坏或存在安全风险。

最大负载能力: 始终遵守在正确组装产品时适用的最大负荷容量。不要超过推荐的负载, 以避免损坏产品或造成个人伤害。超载可能导致破裂和倒塌的危险。仅按照说明书中的指示使用产品, 并确保在使用前产品已正确组装并稳定。

重量分布: 将重物尽量靠近墙壁支架, 以减少对外部边缘的压力。

压碎风险: 安装或使用, 请注意避免将手或手指夹在产品部件之间。始终仔细阅读说明, 并注意活动部件。使用或安装期间, 请将儿童和宠物远离该区域, 以最大程度地减少夹伤或其他伤害的风险。

维护与清洁

清洁: 为了去除污垢和灰尘, 将温和的清洁剂与温水混合。将一块软布浸入水中, 用布擦拭物品。如有必要, 用一块干燥的软布擦干物品。避免使用可能损坏表面的磨蚀性布料擦拭。

定期检查: 定期检查架子和支架是否正确且牢固地安装。如果螺丝松动, 应立即拧紧。如果架子或支架有损坏或磨损的迹象, 应立即更换。修理完成前, 请勿使用架子。

损坏和磨损: 定期检查产品是否有损坏或磨损的迹象。如果产品损坏, 不要使用, 因为可能会构成安全风险。如果有损坏迹象, 请停止使用并进行维修或更换。

存储: 将产品存放在干燥、凉爽且稳定的地方, 远离阳光直射、极端温度和湿气。确保产品安全放置, 以避免产品损坏和人身伤害。

