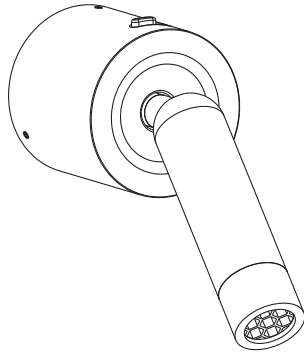


# Ledtube A

## Daniel López

### marset



Instrucciones de montaje  
Assembly Instructions  
Instructions de montage  
Montageanleitung

#### ADVERTENCIAS

1. Se recomienda que la instalación sea realizada por un profesional.
2. Desconectar la conexión a red antes de ser manipulada.
3. Si el cable flexible o cordón de esta luminaria está dañado, deberá sustituirse exclusivamente por el fabricante o su servicio técnico o una persona de cualificación equivalente con objeto de evitar cualquier riesgo.
4. Utilizar un paño suave, humedecido con agua y detergente neutro si fuera necesario. No utilizar alcohol o otros disolventes.
5. La fuente luminosa y sus mecanismos de control contenidos en esta luminaria sólo deben de ser reemplazadas por un profesional.

#### WARNING

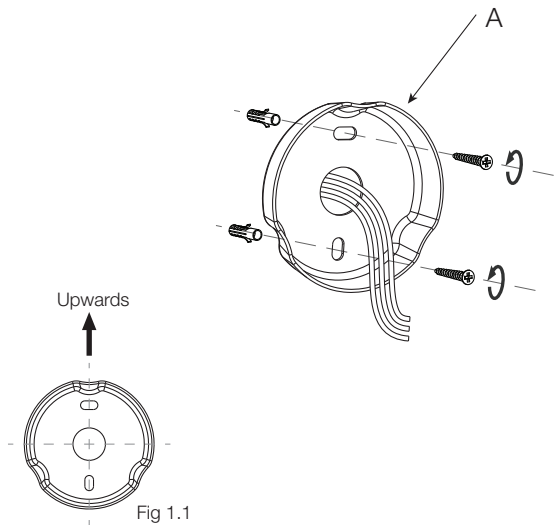
1. It is recommended that a professional electrician be responsible for installing the light.
2. Disconnect power supply before installation.
3. If the wire or flexible cord is damaged, it must only be changed by the manufacturer, their Service Dept. or qualified personnel in order to avoid risk.
4. Use a soft damp cloth, with soap or neutral detergent. Do not use alcohol or other solvents.
5. The light source and control gear contained in this luminaire shall only be replaced by a qualified person.

#### ATTENTION

1. Il est recommandé de faire exécuter l'installation par un professionnel.
2. Débranchez la connexion au réseau avant toute manipulation.
3. Si le câble flexible ou fil du luminaire est endommagé, il conviendra de faire appel au fabricant, à son service technique ou encore à une personne qualifiée pour le remplacer et éviter ainsi tout risque fâcheux.
4. Pour nettoyer le luminaire, nous vous recommandons d'utiliser un chiffon doux humidifié d'eau et de détergent neutre, le cas échéant. N'utilisez pas d'alcool ni d'autres types de dissolvants.
5. La source lumineuse et ses mécanismes de contrôle contenus dans ce luminaire ne doivent être remplacés que par un professionnel.

#### HINWEISE

1. Wir empfehlen, die Installation von einem Fachmann vornehmen zu lassen.
2. Unterbrechen Sie die Verbindung zum Netz vor Beginn der Arbeit.
3. Wird das Kabel der Leuchte beschädigt, darf dieses nur durch den Hersteller, dessen technischen Service, oder eine entsprechend qualifizierte Person ausgetauscht werden, um eventuelle Risiken zu vermeiden.
4. Zur Reinigung der Leuchte empfiehlt es sich, ein weiches Tuch zu verwenden und dieses, falls nötig, mit Wasser und einem neutralen Reiniger zu befeuchten. Alkohol oder Lösungsmittel sind zur Reinigung nicht geeignet.
5. Das Leuchtmittel und die Kontrollmechanismen dieser Leuchte dürfen nur von einem Fachmann ausgetauscht werden.

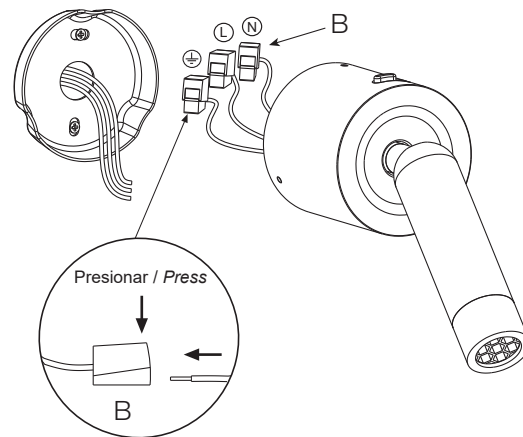


1. Fijar la placa (A) en la pared utilizando los tornillos y los tacos suministrados pasando los cables por el orificio. Posicionar la placa como muestra la Fig 1.1 para que el interruptor quede bien posicionado.

1. Fix support plate (A) on the wall by means of the screws and plugs provided passing the power cable through the hole. Position the plate as shown in Fig 1.1 so that the switch is correctly positioned.

1. Fixez le support (A) sur le mur avec les vis et les chevilles fournies, en faisant passer les câbles du réseau dans le trou. Positionnez la plaque comme illustré à la Fig 1.1 de manière à ce que l'interrupteur soit correctement positionné.

1. Befestigen Sie den Träger (A) mit den gelieferten Schrauben und Dübeln an der Wand, dabei führen Sie die Netzkabel durch die Öffnung. Positionieren Sie die Platte wie in Fig 1.1 gezeigt, damit der Schalter richtig positioniert ist.

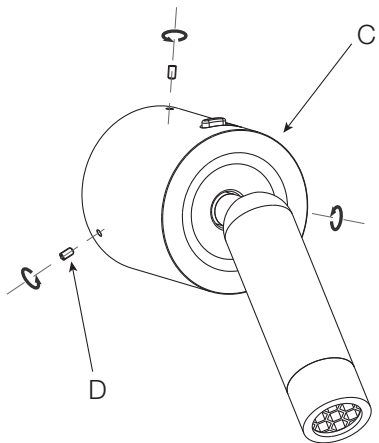


2. Realizar las conexiones eléctricas en los conectores (B).

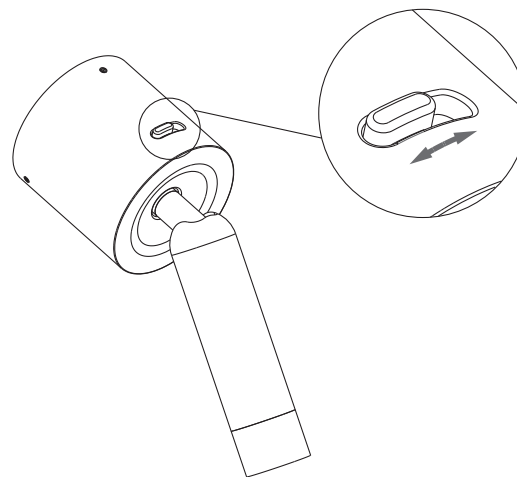
2. Connect the wiring in the connectors (B).

2. Effectuez les raccords électriques sur les connecteurs (B).

2. Die elektrischen Anschlüsse in den Steckern (B) herstellen.



- 
3. Fijar el conjunto (C) en la placa utilizando los tornillos (D).
  3. Fix the assembly (C) to the support plate using screws (D).
  3. Fixer l'ensemble (C) sur la plaque à l'aide des vis (D).
  3. Befestigen Sie die Baugruppe (C) mit den Schrauben an der Platte (D).



- 
4. Encendido y apagado de la lámpara.
  4. Switch ON / Switch OFF
  4. Allumage et extinction de la lampe.
  4. Einschalten und Ausschalten der Lampe.

**Atención:**

Para el mantenimiento de la rótula, utilizar lubricante de teflón en spray.

**Warning:**

Use Teflon spray for maintenance of the swivel joint.

**Avertissement:**

Utiliser un spray Téflon pour l'entretien du joint tournant.

**Warnung:**

Zur Wartung des Drehgelenks Teflonspray verwenden.

**Technical Data**

Light fitting for indoor use only

Power Factor: 0,43

Bulb to be used:

**Ledtube Spot superficie**  
LED 4,3W (included)

**Datos Técnicos**

Luminaria para uso interior

Factor de Potencia: 0,43

Lámpara a utilizar:

**Ledtube Spot superficie**  
LED 4,3W (incluido)

**Données techniques**

Luminaire intérieur.

Facteur de puissance : 0,43

Ampoule :

**Ledtube Spot superficie**  
LED 4,3W (inclus)

**Technische Daten**

Leuchte für den Innenraum.

Leistungsfaktor: 0,43

Empfohlenes Leuchtmittel:

**Ledtube Spot superficie**  
LED 4,3W (inbegriffen)



· Este símbolo en su equipo o embalaje indica que el presente producto no puede ser tratado como residuo doméstico normal, sino que debe entregarse en el correspondiente punto de recogida de equipos eléctricos y electrónicos. Para recibir información detallada sobre el reciclaje de este producto, por favor, contacte con su ayuntamiento, su punto de recogida más cercano o el distribuidor donde adquirió el producto.

· This symbol on the product or its packaging indicates that it must not be treated as household waste. It should, in fact, be handed in at a recognised collection point for recycling electrical and electronic equipment. For more detailed information about the recycling of this product, please contact your local city office, your household waste disposal service or the shop where you purchased the product.

· Le symbole représenté sur l'appareil ou l'emballage signifie que le produit ne peut être traité comme un déchet domestique normal, et doit par conséquent être déposé dans un point de collecte réservé aux appareils électriques et électroniques. Pour en savoir plus sur le recyclage de ce produit, veuillez vous adresser auprès de votre mairie, afin de connaître le point de collecte le plus proche, ou contacter le distributeur qui vous a vendu le produit.

· Dieses Symbol auf dem Produkt oder der Verpackung zeigt an, dass diese nicht als normaler Hausmüll behandelt werden dürfen, sondern den entsprechenden Stellen für Sondermüll zugeführt werden müssen. Für weitere Informationen zum Thema Sondermüll wenden Sie sich bitte an Ihre Stadtverwaltung, die nächste Annahmestelle oder den Händler, bei dem Sie das Produkt erworben haben.

230 V - 50 Hz

Atención: La luminaria no debe cubrirse con material aislante o similar.

Note: The lamp should not be covered with insulation or similar.

Attention : Le luminaire ne doit pas être recouvert d'un matériau isolant ou d'un matériau similaire.

Achtung: Die Leuchte darf nicht von einem isolierenden Material oder ähnlichem abgedeckt werden.

Este producto contiene una fuente luminosa de la clase de eficiencia energética E

This product contains a light source of energy efficiency class E

Ce produit contient une source lumineuse de classe d'efficacité énergétique E

Dieses Produkt enthält eine Lichtquelle der Energieeffizienzklasse E



**marset** 