

### Datos Técnicos

Luminaria para uso interior  
Factor de Potencia: 1  
Lámpara a utilizar:

#### Tam Tam 4

4 x E14 HSGSP/C/UB 46W 

4 x E14 LED 5W 

4 x E14 FBT 15W 

#### Tam Tam 6

6 x E14 HSGSP/C/UB 46W 

6 x E14 LED 5W 

6 x E14 FBT 15W 

Se recomienda que la instalación sea realizada por un profesional.

**Aviso:** Si el cable flexible o cordón de esta luminaria está dañado, deberá sustituirse exclusivamente por el fabricante o su servicio técnico o una persona de cualificación equivalente con objeto de evitar cualquier riesgo.

#### Instrucciones para la limpieza

Utilizar un paño suave humedecido con agua y detergente neutro si fuera necesario. No utilizar alcohol o otros disolventes.

### Technical Data

Light fitting for indoor use only  
Power Factor: 1  
Bulb to be used:

#### Tam Tam 4

4 x E14 HSGSP/C/UB 46W 

4 x E14 LED 5W 

4 x E14 FBT 15W 

#### Tam Tam 6

6 x E14 HSGSP/C/UB 46W 

6 x E14 LED 5W 

6 x E14 FBT 15W 

*It is recommended that a professional electrician be responsible for installing the light.*

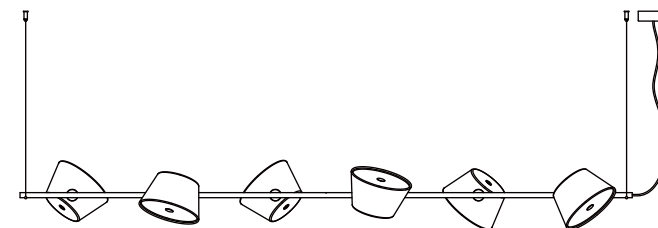
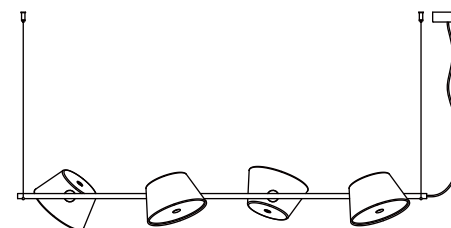
**Warning:** If the wire or flexible cord is damaged, it must only be changed by the manufacturer, their Service Dept. or qualified personnel in order to avoid risk.

#### Cleaning Instructions

Use a soft damp cloth with soap or neutral detergent. Do not use alcohol or other solvents.

# TAM TAM 4 & 6

Instrucciones de Montaje / Assembly Instructions



Aislamiento básico más aislamiento reforzado. Toma de tierra: excluida.

*Basic insulation plus second insulation or both replaced by reinforced insulation. Earthing: excluded.*



Este símbolo en su equipo o embalaje indica que el presente producto no puede ser tratado como residuo doméstico normal, sino que debe entregarse en el correspondiente punto de recogida de equipos eléctricos y electrónicos. Para recibir información detallada sobre el reciclaje de este producto, por favor, contacte con su ayuntamiento, su punto de recogida más cercano o el distribuidor donde adquirió el producto.

*This symbol on the product or its packaging indicates that it must not be treated as household waste. It should, in fact, be handed in at a recognised collection point for recycling electrical and electronic equipment. For more detailed information about the recycling of this product, please contact your local city office, your household waste disposal service or the shop where you purchased the product.*

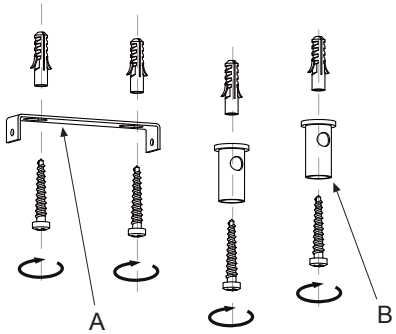
230 V - 50 Hz

marset

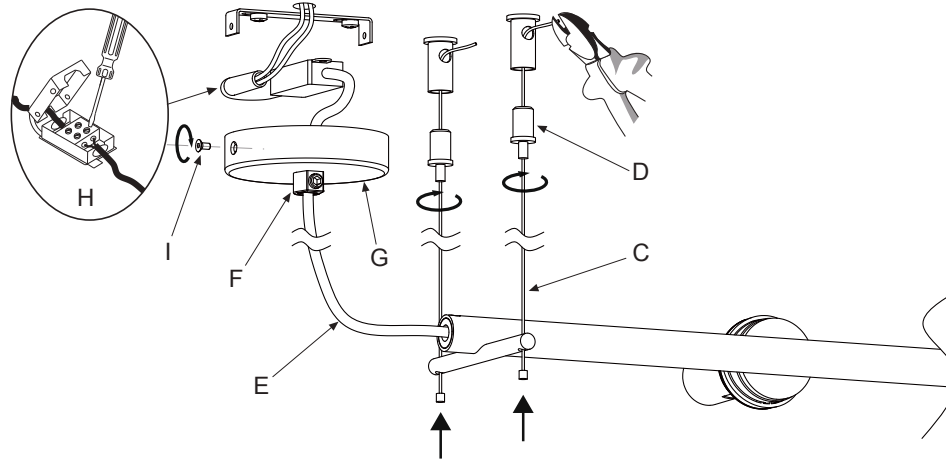


marset

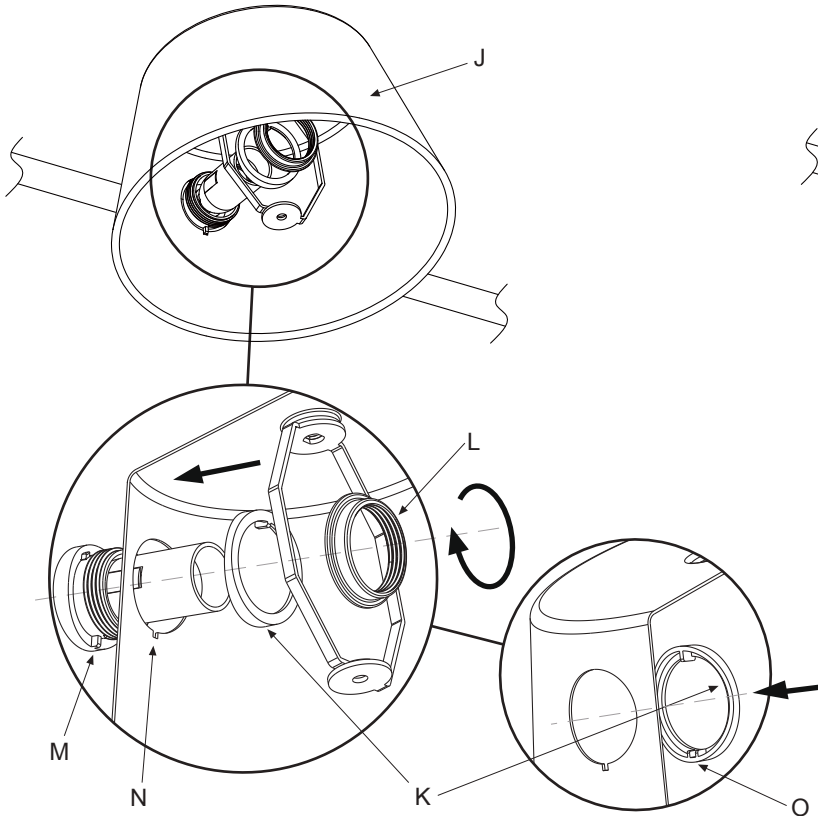
1.



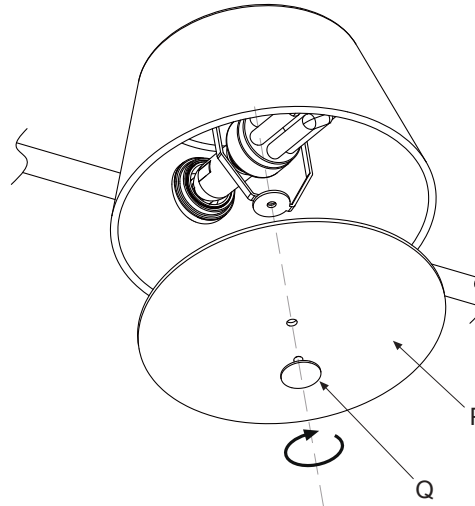
2.



3.



4.



**Atención!**

Desconectar la conexión a red antes de ser manipulada y realizar el cambio de bombilla sólo cuando ésta se haya enfriado.

**Warning!**

Disconnect power supply before installation and change the bulb when cold.

1. Fijar los cuatro suspensores (A) y los cuatro suspensores (B) mediante los tornillos y tacos suministrados. Mirar la plantilla de abajo.

2. Suspender y nivelar la lámpara pasando los cables de acero (C) por los reguladores (D). Cortar el cable de acero sobrante con unos alicates de corte.

Pasar el cable (E) de la lámpara a través del prensacables (F) del florón (G). Fijar el cable atornillando el prensacables. Realizar las conexiones eléctricas en la caja de empalmes. Fijar el soporte (H) a la caja de empalmes mediante los tornillos (I). Colocar el florón (G) mediante los tornillos suministrados.

3. Fijar las pantallas (J) utilizando la arandela (K) y la tuerca (L). Las pantallas pueden rotar 360°.

Atención!: Es muy importante que el nervio de la pieza de plástico (M) encaje perfectamente con la muesca (N) de la pantalla y con la guía (O) de la arandela (K).

4. Colocar las bombillas recomendadas y fijar los difusores (P) roscando la pieza (Q).

1. Fix the four cable gliders (A) by means of the specific anchors and screws (B). See the below template.

2. Hang and straighten the lamp by passing the steel wires (C) through the cable gliders (D). Cut any excess steel wire using wire-cutters. Pass the lamp cable (E) through the cable gland (F) of the rose (G). Clamp the cable by tightening the cable gland. Connect the wiring in the outlet box. Fix ceiling plate (H) to the outlet box using the screws (I). Attach rose (G) by means of the small screws.

3. Fix the shades (J) by means of the washer (K) and the nut (L) provided. The shades can be rotated through 360°.

Caution!: It is very important that the rib of the plastic part (M) fits perfectly with the notch (N) of the shade and the guide (O) of the washer (K).

4. Insert approved bulbs. Fix various diffusers (P) in place by tightening the special connecting screws (Q).

**DISTANCIA AGUJEROS PARA SUSPENSORES  
CABLE GLIDERS HOLE PATTERN**

