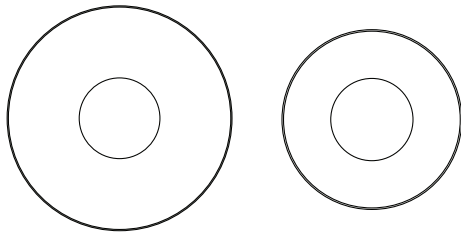


Ginger 15C / 20C IP65

Joan Gaspar masset



Instrucciones de montaje
Assembly Instructions
Instructions de montage
Montageanleitung

ADVERTENCIAS

1. Se recomienda que la instalación sea realizada por un profesional.
2. Desconectar la conexión a red antes de ser manipulada.
3. Si el cable flexible o cordón de esta luminaria está dañado, deberá sustituirse exclusivamente por el fabricante o su servicio técnico o una persona de cualificación equivalente con objeto de evitar cualquier riesgo.
4. Utilizar un paño suave, humedecido con agua y detergente neutro si fuera necesario. No utilizar alcohol o otros disolventes.
5. El grupo de alimentación (IP≥67) tiene que instalarse en interior de una adecuada caja con drenaje para el agua.
6. Ninguna parte del aparato debe estar en contacto directo con el terreno o con sustancias químicas agresivas (fertilizantes, herbicidas, -cal etc).
7. Utilizar un cable de alimentación adecuado para instalaciones de exterior (tipo HAR H05/07 RN-F). Los cables rígidos pueden comprometer la estanqueidad del prensaestopas.
8. La fuente luminosa y sus mecanismos de control contenidos en esta luminaria sólo deben de ser reemplazadas por un profesional.

WARNING

1. It is recommended that a professional electrician be responsible for installing the light.
2. Disconnect power supply before installation.
3. If the wire or flexible cord is damaged, it must only be changed by the manufacturer, their Service Dept. or qualified personnel in order to avoid risk.
4. Use a soft damp cloth, with soap or neutral detergent. Do not use alcohol or other solvents.
5. It is recommended to install the power supply (IP≥67) in a suitable box with drain system.
6. Keep away from aggressive agents and chemical substances (e.g. fertilizer, weed-killer, lime).
7. Use HAR H 05/07 RN-F flexible cables or dedicated cables for outdoor use only. Stiff cables do not assure the effectiveness of the cable gland.
8. The light source and control gear contained in this luminaire shall only be replaced by a qualified person.

ATTENTION

1. Il est recommandé de faire exécuter l'installation par un professionnel.
2. Débranchez la connexion au réseau avant toute manipulation.
3. Si le câble flexible ou fil du luminaire est endommagé, il conviendra de faire appel au fabricant, à son service technique ou encore à une personne qualifiée pour le remplacer et éviter ainsi tout risque fâcheux.
4. Pour nettoyer le luminaire, nous vous recommandons d'utiliser un chiffon doux humidifié d'eau et de détergent neutre, le cas échéant. N'utilisez pas d'alcool ni d'autres types de dissolvants.
5. Placer l'alimentation (IP≥67) dans une boîte réservée avec système d'évacuation des eaux.
6. Gardez l'appareil à l'abri de toute substance chimique agressive (engrais, désherbant, chaux).
7. Utiliser seulement des câbles souples type <HAR> H05/07 RN-F ou spécialement conçus pour un usage à l'extérieur. L'emploi de câbles rigides risque de compromettre l'étanchéité du presse-étoupe.
8. La source lumineuse et ses mécanismes de contrôle contenus dans ce luminaire ne doivent être remplacés que par un professionnel.

HINWEISE

1. Wir empfehlen, die Installation von einem Fachmann vornehmen zu lassen.
2. Unterbrechen Sie die Verbindung zum Netz vor Beginn der Arbeit.
3. Wird das Kabel der Leuchte beschädigt, darf dieses nur durch den Hersteller, dessen technischen Service, oder eine entsprechend qualifizierte Person ausgetauscht werden, um eventuelle Risiken zu vermeiden.
4. Zur Reinigung der Leuchte empfiehlt es sich, ein weiches Tuch zu verwenden und dieses, falls nötig, mit Wasser und einem neutralen Reiniger zu befeuchten. Alkohol oder Lösungsmittel sind zur Reinigung nicht geeignet.
5. Die komplette Versorgungseinheit (IP≥67) muss in einer dafür geeigneten Einbaudose installiert werden, eine ausreichende Drainage ist vorzusehen.
6. Die Leuchte darf nicht mit chemischen oder aggressiven Substanzen (wie z.B. Düngemittel, Unkrautvertilgungsmittel, Kalk) in Kontakt kommen.
7. Für den Außenbereich dürfen nur flexible Kabel vom Typ <HAR> H05/07 RN-F o der typengleiche Kabel verwendet werden. Starre Kabel können den Halt des Kabels in der Kabeldurchführung nicht gewährleisten.
8. Das Leuchtmittel und die Kontrollmechanismen dieser Leuchte dürfen nur von einem Fachmann ausgetauscht werden.

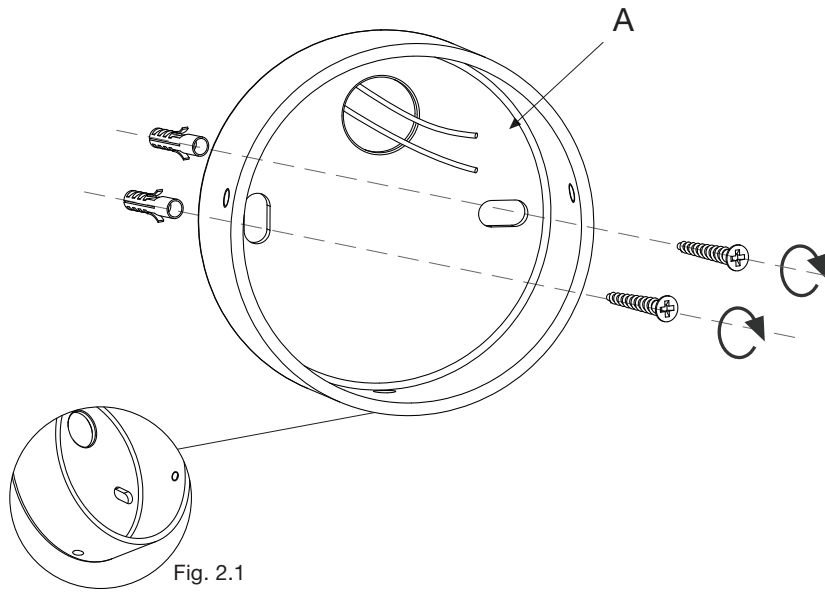


Fig. 2.1

1. Pasar el cable eléctrico por el agujero del florón (A). Fijar el florón (A) utilizando los tornillos y tacos adecuados para la superficie.

Posicionar los agujeros de desagüe hacia abajo como muestra la Fig 2.1.

1. Pass the electrical cable through the hole in the ceiling rose (A). Attach the ceiling rose (A) on the chosen surface, using the appropriate plugs and screws.

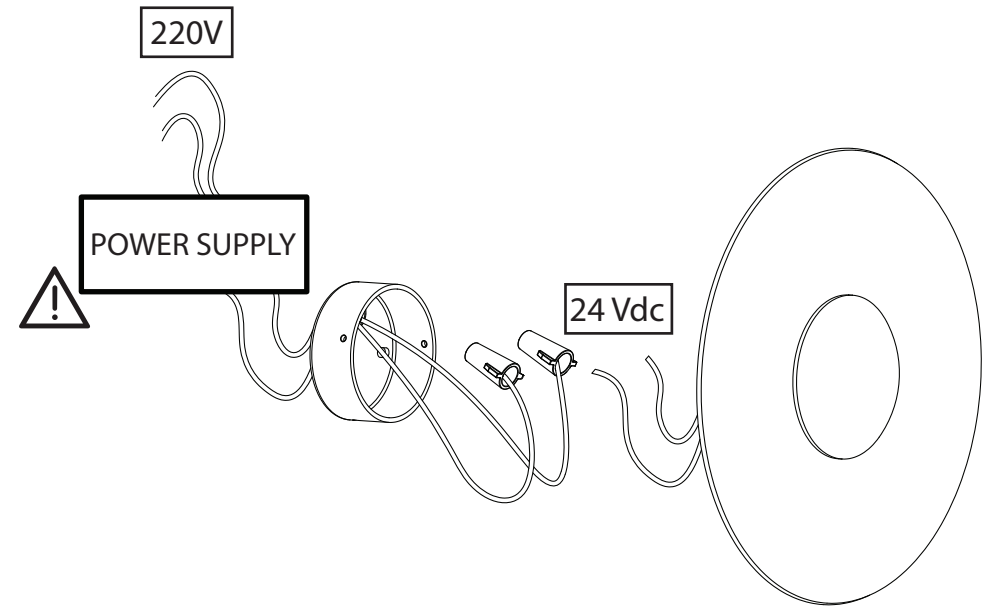
Orient the drain holes downward, as shown in Fig. 2.1.

1. Faites passer le câble électrique à travers le trou de l'auvent (A). Fixez l'auvent avec les vis et les chevilles appropriées pour la surface.

Orientez les orifices d'évacuation d'eau vers le bas comme indiqué sur la figure 2.1.

1. Ziehen Sie das Elektrokabel durch die Öffnung der Rosette (A). Befestigen Sie die Rosette (A) mit den entsprechenden Schrauben und Dübeln für die Oberfläche.

Die Entwässerungsöffnungen nach unten positionieren, wie in Abb. 2.1 gezeigt.



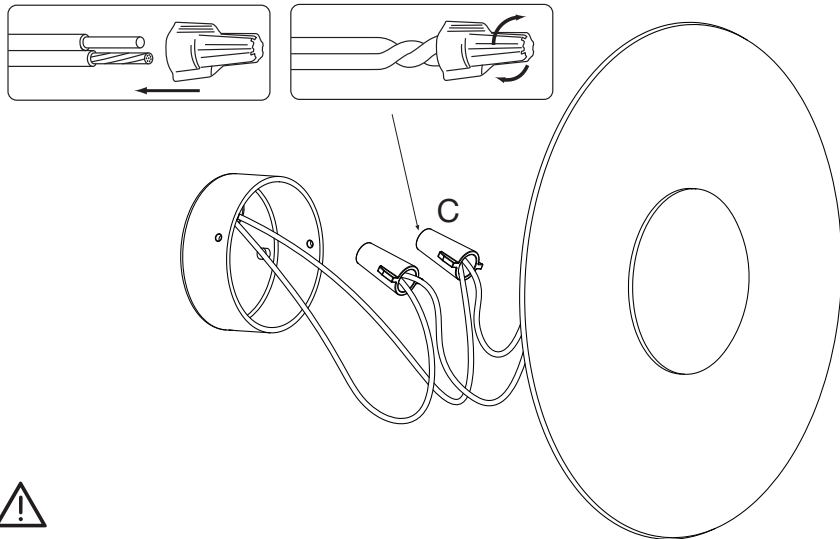
2. Alimentación eléctrica de 24V **no incluida**, pedir por separado.

2. 24V power supply **not included**, order separately.

2. Alimentation 24V **non incluse**, à commander séparément.

2. 24V Netzteil **nicht im Lieferumfang enthalten**, separat bestellen.

Fig. 2.1



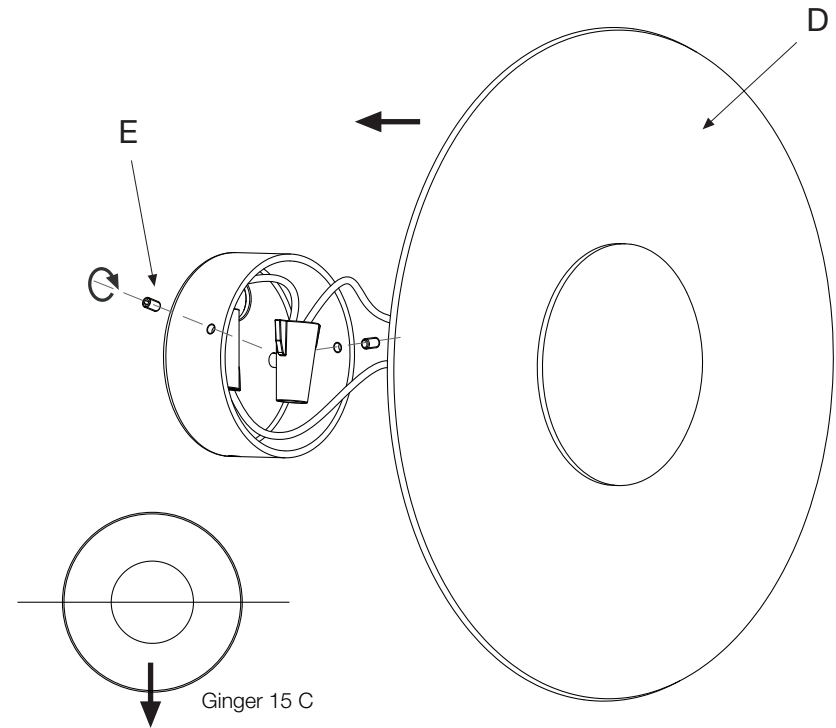
- Alimentación eléctrica de 24V **no incluida**, pedir por separado.
- 24V power supply **not included**, order separately.
- Alimentation 24V **non incluse**, à commander séparément.
- 24V Netzteil **nicht im Lieferumfang enthalten**, separat bestellen.

3. Realizar las conexiones eléctricas en los conectores (C) como muestra la fig 2.1.

3. Make the electrical connections at the connectors (C), as shown in Fig 2.1.

3. Procédez aux branchements électriques au niveau des connecteurs (C) comme indiqué sur la figure 2.1.

3. Die elektrischen Anschlüsse in den Steckern (D) herstellen, wie in Abb. 2.1 gezeigt.



4. Fijar el aplique (D) mediante los tornillos (E) suministrados.

4. Attach the wall lamp (D) by means of the four small screws (E).

4. Fixez l'applique (D) à l'aide des quatre vis fournies (E).

4. An die Applikation der Lampe (D) mit den mitgelieferten Schrauben (E) befestigen.

Datos Técnicos

Luminaria para uso exterior
Factor de Potencia: 1
Lámpara a utilizar:
Ginger 15C / 20C IP65
LED SMD 5,2W 24V (incluido)

Technical Data

Light fitting for outdoor use
Power Factor: 1
Bulb to be used:
Ginger 15C / 20C IP65
LED SMD 5,2W 24V (incluido)

Données techniques

Luminaire pour usage extérieur.
Facteur de puissance : 1
Ampoule :
Ginger 15C / 20C IP65
LED SMD 5,2W 24V (incluido)

Technische Daten

Leuchte für den Außenbereich.
Leistungsfaktor: 1
Empfohlenes Leuchtmittel:
Ginger 15C / 20C IP65
LED SMD 5,2W 24V (incluido)

IP65



- Aparato de muy baja tensión de seguridad. La conformidad a la norma está garantizada sólo si el aparato viene alimentado por un transformador de seguridad conforme a la norma Cenelec EN 604 72 o por fuentes de igual seguridad. Los aparatos de muy baja tensión de seguridad (BTS) marcados no deben ser conectados a conductores de toma de tierra.
- Very low safety voltage lighting fixture. Compliance with regulations is only guaranteed if the lighting fitting is supplied through a safety transformer conforming to Cenelec EN 607 42 Standard or equivalent safety equipment with transforming capability. Very low safety voltage lighting fittings (BTS) market must not be connected to ground conductors.
- Appareil possédant une très basse tension de sécurité. Le respect de la norme n'est garanti que lorsque l'appareil est alimenté par un transformateur de sécurité conforme à la norme Cenelec EN 604 72 ou par des sources permettant de garantir le même niveau de sécurité. Les appareils à très basse tension de sécurité (TBTS) ne doivent pas être raccordés à des conducteurs de mise à la terre.
- Bei diesem Gerät handelt es sich um eine Niederspannungslampe. Die Normkonformität ist nur gegeben, wenn das Gerät über einen Sicherheitstransformator gemäß der Norm Cenelec EN 604 72 oder über Stromquellen von gleicher Sicherheit mit Strom versorgt wird. Niederspannungsgeräte (NSG), welche gekennzeichnet sind, dürfen nicht mit Erdleitern verbunden werden.



- Este símbolo en su equipo o embalaje indica que el presente producto no puede ser tratado como residuo doméstico normal, sino que debe entregarse en el correspondiente punto de recogida de equipos eléctricos y electrónicos. Para recibir información detallada sobre el reciclaje de este producto, por favor, contacte con su ayuntamiento, su punto de recogida más cercano o el distribuidor donde adquirió el producto.
- This symbol on the product or its packaging indicates that it must not be treated as household waste. It should, in fact, be handed in at a recognised collection point for recycling electrical and electronic equipment. For more detailed information about the recycling of this product, please contact your local city office, your household waste disposal service or the shop where you purchased the product.
- Le symbole représenté sur l'appareil ou l'emballage signifie que le produit ne peut être traité comme un déchet domestique normal, et doit par conséquent être déposé dans un point de collecte réservé aux appareils électriques et électroniques. Pour en savoir plus sur le recyclage de ce produit, veuillez vous adresser auprès de votre mairie, afin de connaître le point de collecte le plus proche, ou contacter le distributeur qui vous a vendu le produit.
- Dieses Symbol auf dem Produkt oder der Verpackung zeigt an, dass diese nicht als normaler Hausmüll behandelt werden dürfen, sondern den entsprechenden Stellen für Sondermüll zugeführt werden müssen. Für weitere Informationen zum Thema Sondermüll wenden Sie sich bitte an Ihre Stadtverwaltung, die nächste Annahmestelle oder den Händler, bei dem Sie das Produkt erworben haben.

Dimmable

- Depende de la fuente de alimentación adquirida. Alimentación eléctrica remota de 24V a pedir por separado.
- It depends on the purchased power supply. 24V remote power supply to be ordered separately.
- Fonction de la source d'alimentation commandée. Alimentation électrique décentralisée de 24 V à commander séparément.
- Hängt vom bestellten Netzteil ab. Fernbedientes 24V Netzteil, welches separat bestellt werden muss.

marset 