



## Bily 16 up

230V — 1 x LED array (included) 11W — output driver max. 350mA  
driver included in base (TRIAC/IGBT dimmable)



1



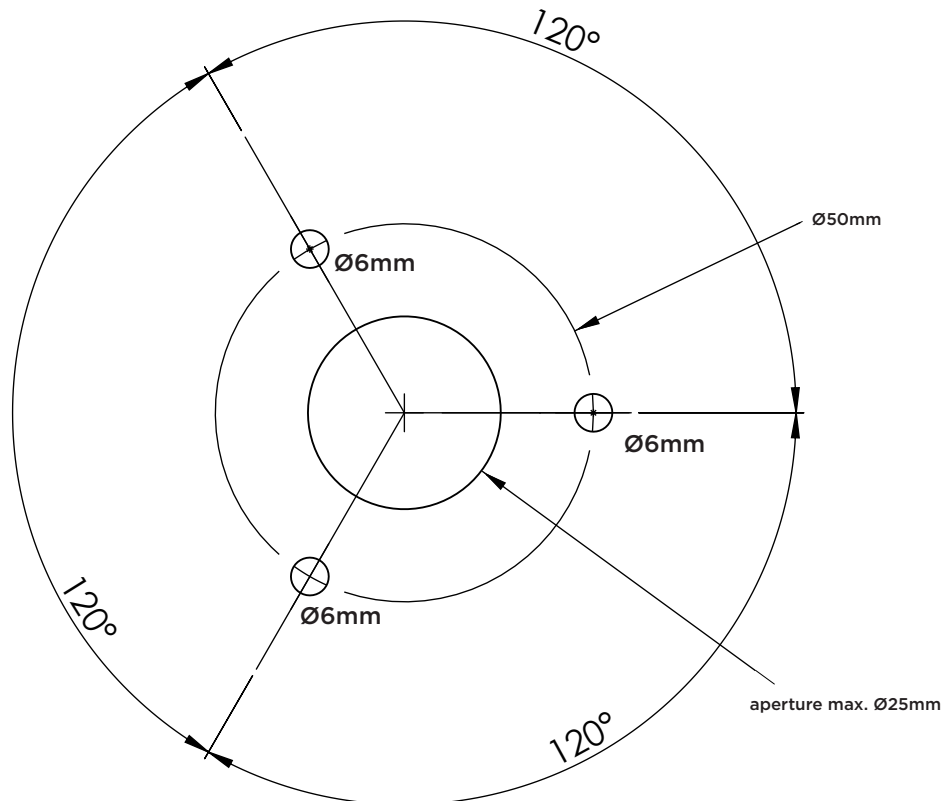
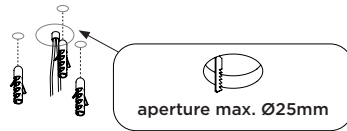
Switch power off before working on electrical networks.  
The installation must be carried out by a competent installer.

Stroom uitschakelen alvorens werken uit te voeren aan het elektriciteitsnet.  
Installatie moet gebeuren door een erkend installateur.

Mettre le circuit hors tension pour faire les connexions électriques.  
L'installation doit être faite par un installateur agréé.

2

Drill the 3 holes. (Ø6) / Boor de 3 gaten. (Ø6) / Forez les 3 trous. (Ø6)

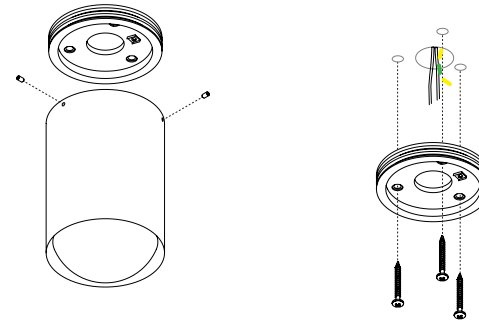


## Bily 16 up



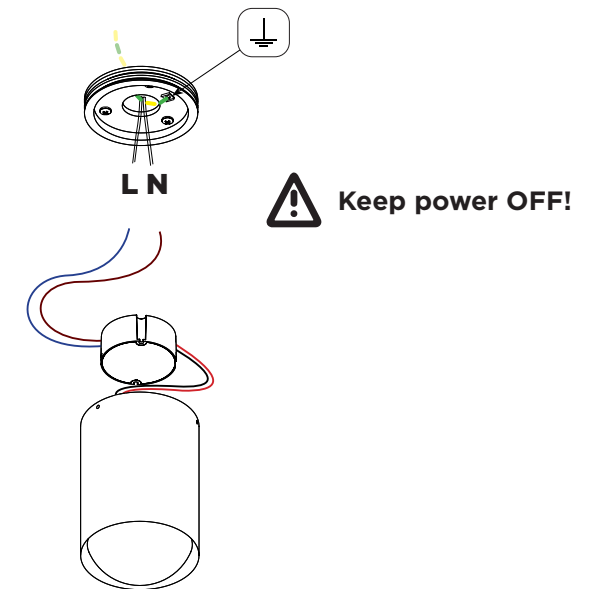
3

Release the cover and attach the fixation plate. / Draai de cover los en bevestig de basisplaat. / Dévisser la plaque de recouvrement et fixez la plaque de fixation.



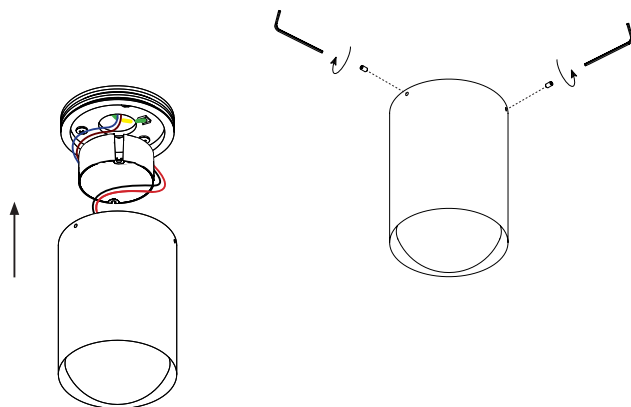
4

Connect L & N and the earth wire. / Verbind L & N en bevestig de aarding. / Connectez L & N et le fil de terre.

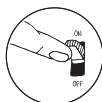




**5** Close the base. / Sluit de basis. / Fermez la base.



**6** Switch power on & enjoy Trizo21.



### Included

! 3x

⚡ 3x

1.5 1x

## CARE & MAINTENANCE

### BRASS

As time passes, it is possible that the brass finish may evolve, influenced by conditions of humidity, the weather or frequent handling. To help preserving its original appearance, it is recommended to only use a soft dry cloth for daily cleaning. For occasional cleaning, use a NON-ALCOHOLIC detergent. Please, do not use any aggressive cleaning detergents or solvents containing strong chemicals and alcohol, as this will damage the brass surface permanently. Please be aware: marks on the armature caused by flies or other insects may permanently damage the brass material, they must be removed immediately.

### ALUMINIUM — METAL — SILICONE

Wipe off dust with dry cloth. If necessary use a soft cloth wrung in lukewarm & clean water. Always dry immediately after cleaning with a soft dry cloth. Please, do not use any aggressive cleaning detergents or solvents containing strong chemicals, as this will permanently damage the surface.

### PMMA

Only wipe off dust with dry microfibre cloth. Please, do not use any aggressive cleaning detergents or solvents containing strong chemicals, as this will permanently damage the PMMA.

## GUARANTEE

- ENG** All Trizo21 products are tested 100%: each product undergoes a thorough quality control that guarantees it is intact and fully functional. The guarantee covers the luminaire, transformer and driver for 2 years from the date of purchase. The guarantee on the LED is 5 years. This guarantee is only valid if all other rules and regulation for electrical installations are observed. The use of incompatible dimmers or home automation can damage the luminaire. Any damage caused by the installation of incompatible dimmers and home automation will not be covered by the guarantee. Compatibility of our products must be checked prior to purchase and it is the responsibility of the customer or person acting for him/her. The guarantee does not include any refunds for the intervention of qualified staff (electrician, etc.) or costs for the installation or costs related to equipment required to access the luminaires and perform maintenance and control operations on them. It is advisable always to test the luminaires on the ground before final installation if they are to be fitted under special circumstances or connected to control and dimming systems. The installation must be done by a competent installer.
- NL** Alle Trizo21 producten zijn 100% getest: elke product ondergaat een grondige kwaliteitscontrole dat garandeert dat het product intact is en volledig functioneert. De garantie geldt voor de armatuur, de transformator en de driver en bedraagt 2 jaar te rekenen vanaf het moment van de aankoop. Voor de LED geldt een garantie van 5 jaar. Deze garantie is enkel geldig indien alle voorwaarden en normen bij de elektrische installatie werden in acht genomen. De garantie geldt niet voor schade aan de armatuur indien deze is veroorzaakt door connectie met niet compatibele dimmers of domotica / domotica. De compatibiliteit van onze producten met dimmers of domotica moet voor de aankoop worden afgesteld. Het is de verantwoordelijkheid van de koper of de persoon die in zijn opdracht handelt. Volgende kosten vallen niet onder de garantie: de kosten voor interventies van een gekwalificeerd elektricien - kosten voor de installatie - kosten gerelateerd aan materiaal nodig om de armaturen te bereiken, te inspecteren, te onderhouden of te controleren. Wij adviseren om de armaturen steeds voor de plaatsing te testen indien deze op uitzonderlijke plaatsen moeten worden ingebouwd resp. indien ze dienen te worden aangesloten op veiligheidssystemen of dim-systemen. Het is van groot belang dat de installatie uitgevoerd wordt door een competent installateur!
- DE** Alle Trizo21 Produkte sind 100% getestet. Jedes Produkt untergeht einer gründlichen Qualitätskontrolle die garantiert dass das Endprodukt intakt und voll funktionsfähig ist. Die Garantiezeit von 2 Jahren gilt für die Armatur, den Transformator und den Treiber. Für die Leds beträgt die Garantiezeit 5 Jahre. Sie gilt ab Kaufdatum des Produktes. Diese Garantie gilt nur unter der Bedingung, dass die Installation fachgerecht durchgeführt wurde in Übereinstimmung mit unseren technischen Anweisungen. Die Garantie gilt nicht für Schäden an der Armatur, verursacht durch die Anbindung an nicht-kompatibelen Dimmern oder Hausautomation-Systeme. Die Kompatibilität unserer Produkte mit Dimmern oder sonstige Anlagen müssen vor dem Ankauf gründlich geprüft werden. Die Verantwortung liegt beim Käufer oder seine Vertretung. Unter der Garantie fallen nicht die angefallenen Kosten für erforderliche Interventionen eines qualifizierten Technikers. Jegliche Materialien / Werkzeuge die benötigt werden um die Installation zu kontrollieren, zu reparieren oder zu warten, gehen zu Lasten des Kunden. Es ist zu empfehlen, die Armaturen vor der Installation zu testen vor allem wenn Sie unter speziellen Umständen installiert werden müssen bzw wenn Sie einem Dimmer- bzw Hausautomation-System angebunden werden.
- FR** Tous les produits Trizo21 sont testés à 100%: chaque produit est soumis à un contrôle de qualité approfondi qui garantit son intégrité et sa fonctionnalité. La garantie couvre le luminaire, le transformateur et le convertisseur pendant 2 ans à compter de la date d'achat. La garantie sur la LED est de 5 ans. Cette garantie n'est valable que si toutes les réglementations concernant les installations électriques sont observées. L'utilisation de variateurs incompatibles ou de systèmes domotiques incompatibles peut endommager le luminaire. Les dommages causés par ces installations de systèmes incompatibles ne sont pas couverts par la garantie. La compatibilité de nos produits doit être vérifiée avant l'achat et la responsabilité incombe au client ou à la personne agissant pour son compte. La garantie ne comprend aucun remboursement pour l'intervention de personnel qualifié (électricien, etc.), ni les frais d'installation, ni les coûts liés aux équipements nécessaires pour accéder aux luminaires et y effectuer des opérations de maintenance et de contrôle. Il est conseillé de toujours tester les luminaires au sol avant l'installation finale, si celles-ci doivent être installés dans des circonstances particulières ou connectés à des systèmes de variateurs ou systèmes domotiques. L'installation doit être effectuée par un installateur compétent.