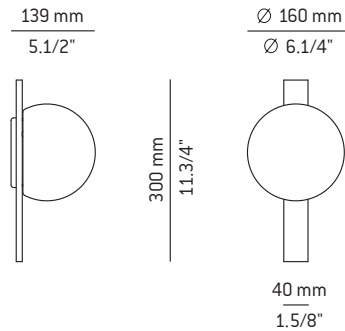
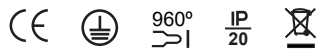


A-3720

493037201

Indoor metallic wall lamp with glass shade and an integrated dimmable LED providing direct and indirect light.

Aplique metálico de interior con pantalla de cristal y LED regulable integrado que proporciona luz directa e indirecta.



The light source of this luminaire is not replaceable. Once the light source's lifecycle ends, you may contact the manufacturer.
230V / P.F Tends to 1

WE RECOMMEND READING THE INSTRUCTIONS ENTIRELY BEFORE STARTING YOUR INSTALLATION PLEASE SAVE THESE INSTRUCTIONS SO THAT YOU CAN REFER TO THEM A LATER TIME

- * Make sure the power has been disconnected before installing the fixture.
- * Lighting fixtures should be installed only by qualified personnel.
- * Assure yourself that the bulb never exceeds the maximum wattage specified on the label.
- * For indoor use only.
- * Do not use alcohol or solvents to clean the lamp.
- * For your convenience, assembly by two people is recommended.

Warning

Do not look directly into any LED source.
This lamp must be installed by a certified electrician.

La fuente de luz de esta luminaria no es reemplazable. Cuando la fuente de luz alcance el final de su vida, debe ponerse en contacto con el fabricante para su reparación. 230V / F.P Tiende a 1

LE RECOMENDAMOS LEA LAS INSTRUCCIONES ANTES DE PROCEDER A LA INSTALACIÓN GUARDE LAS INSTRUCCIONES PARA FUTURAS REFERENCIAS

- * Asegúrese de que la corriente está desconectada antes de conectar el aparato.
- * El montaje de luminarias debe ser efectuado solamente por personal técnico.
- * No utilizar bombillas con potencia superior a la indicada en la etiqueta.
- * Únicamente para uso en interiores.
- * Para limpieza no utilizar alcohol ni disolventes
- * Recomendamos la intervención de 2 personas para el montaje de la lámpara.

Atención

No mirar directamente a los LED.
Esta lámpara debe ser instalada por un profesional.

Assembly instructions / Instrucciones

- 1 - Unscrew the lateral screws (A) using a Allen key nº4. Remove the mounting bracket (B).
Figure 1

- 1 - Desenroscar los tornillos laterales (A) utilizando una llave Allen del nº4. Liberar la sujeción (B).
Figura 1.

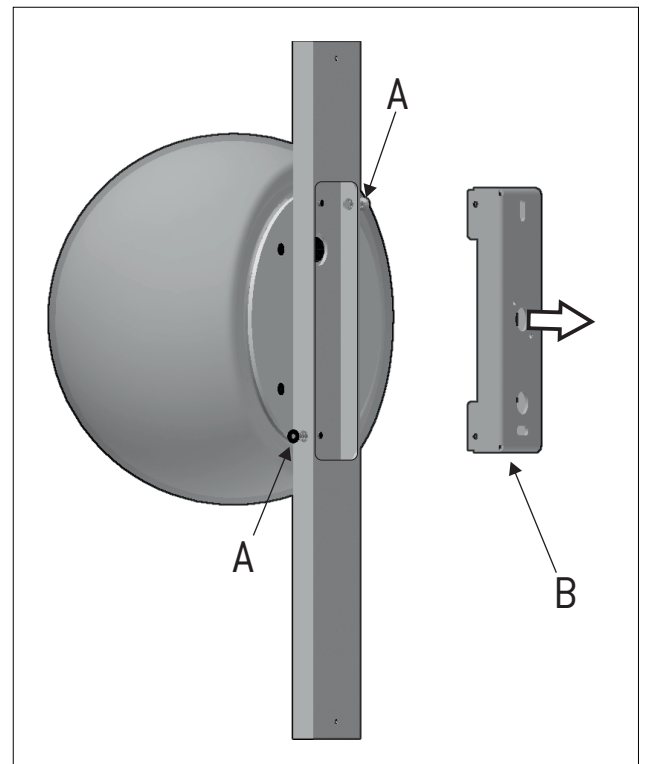


Figure 1

2 - Insert the electrical wires through the mounting bracket (B) and fix it to the wall. Make the electricat conections. Figure 2.

2 - Pasar los cables de la red eléctrica por el interior de la sujeción (B) i fijarla a la pared. Realizar las conexiones eléctricas. Figura 2.

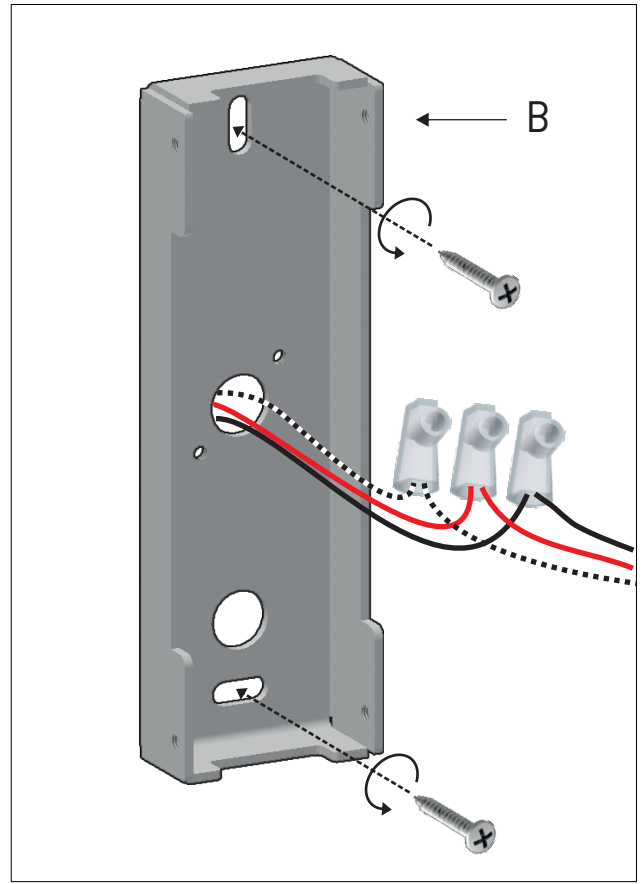


Figure 2

3 - Fix the lamp to the mounting bracket (B). Tighten the lateral screws removed previously back into the canopy (A). Figure 3.

3 - Encajar el cuerpo de la lámpara con la sujeción (B) y roscar los tornillo liberados previamente (A) para fijar la lámpara a la pared. Figura 3.

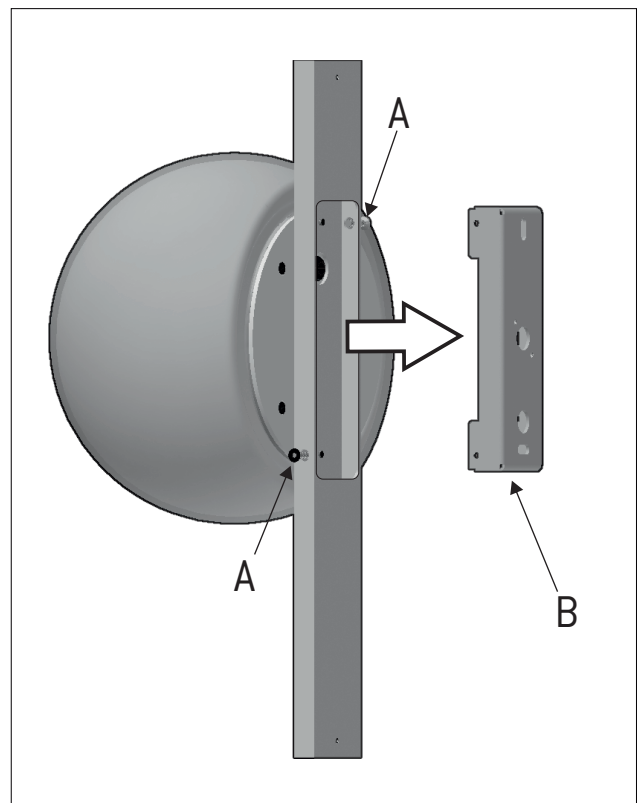


Figure 3