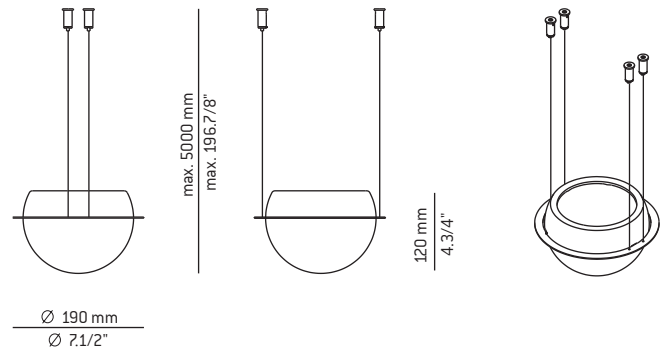


123815263

493038156

Suspension flower pot KIT in black anthracite polyethylene for natural greenery. Steel cables and adjustable height. Maximum weight allowed 1.5kg/3.30lb. Waterproof. Plants not included.

Maceta colgante de polietileno color negro antracita para plantas naturales. Cables de acero y altura regulable. Peso máximo permitido 1,5 kg/ 3.30lb Resistente al agua. Plantas no incluidas.



WE RECOMMEND TO READ THE INSTRUCTIONS ENTIRELY BEFORE BEGINNING THE INSTALLATION PLEASE SAVE THE INSTRUCTIONS FOR FUTURE REFERENCE

- * For indoor and outdoor use.
- * Do not use alcohol or solvents to clean the lamp
- * For your convenience, assembly by two people is recommended.

LE RECOMENDAMOS LEA LAS INSTRUCCIONES ANTES DE PROCEDER A LA INSTALACIÓN GUARDE LAS INSTRUCCIONES PARA FUTURAS REFERENCIAS

- * Para uso en interiores y exteriores.
- * Para limpieza no utilizar alcohol ni disolventes.
- * Recomendamos la intervención de 2 personas para el montaje.

Assembly instructions / Instrucciones

- 1 - Unscrew the gripper supports (A) from their tensors (B) and anchor them into the ceiling.
Figure 1

- 1 - Desenroscar los pinzacables (A) de sus respectivos tensores (B) y atornillarlos al techo.
Figura 1

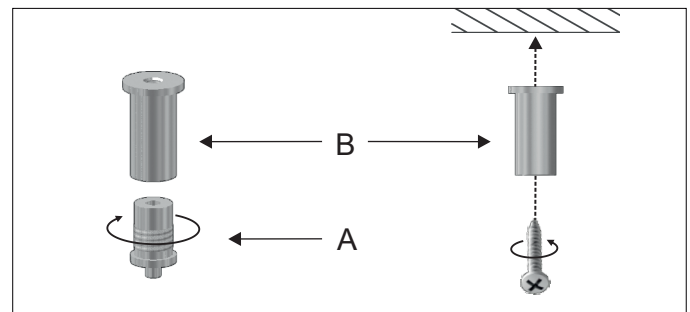


Figure 1

- 2 - Run the steel cables through the gripper supports (A) and then through the side hole of the tensors (B). Screw the gripper support (A) back into the tensor and adjust the cable to the desired length. Cut the excess steel cable.
Figure 2

OPERATION OF THE GRIPPER SUPPORTS

Push the cable upwards to reduce the cable length and press the pivot of the gripper support (A) to increase it. By keeping the mechanism pressed, the cable moves freely. Release the mechanism once the desired length is achieved. The cable will then stay in place.

Attention: It is advisable to hold the cable while pressing the mechanism. Otherwise, the lamp could suddenly drop.

- 2 - Introducir los cables de acero en los pinzacables (A) y a continuación introducirlos por el agujero lateral de los tensores (B). Roscar de nuevo el pinzacables (A) al tensor y ajustar el cable a la medida deseada. Cortar el cable de acero sobrante. Figura 2

FUNCIONAMIENTO PINZACABLES

Para conseguir menos longitud de cable se debe empujar el cable hacia arriba y para aumentar la longitud presionar el pivote del pinzacables (A). Manteniendo el mecanismo presionado, el cable se mueve libremente. Cuando se ha conseguido la longitud deseada, soltar el mecanismo y el cable queda fijo.

Atención: Es aconsejable sujetar el cable con la otra mano para evitar una caída brusca de la lámpara.

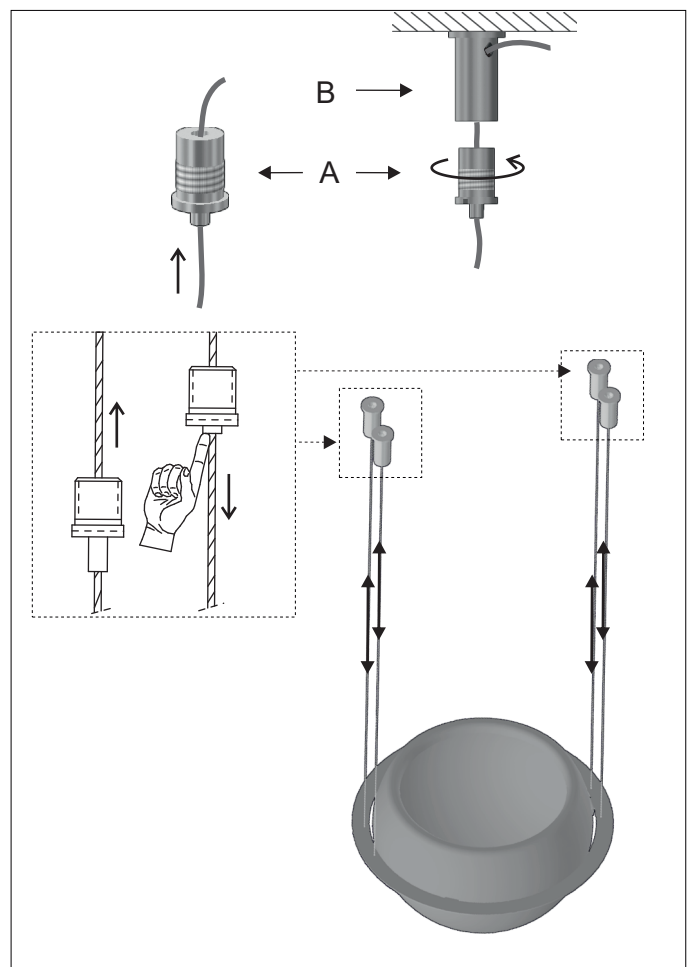


Figure 2