

M-3725

493037251

Mesita metálica iluminada con LED integrado que ofrece luz directa e indirecta.

M- 3725: Modelo para interior con pantalla de cristal.

Illuminated metal table with integrated LED providing direct and indirect light.

M-3725: Indoor lamp with glass shade.

La fuente de luz de esta luminaria no es reemplazable. Cuando la fuente de luz alcance el final de su vida, debe ponerse en contacto con el fabricante para su reparación.

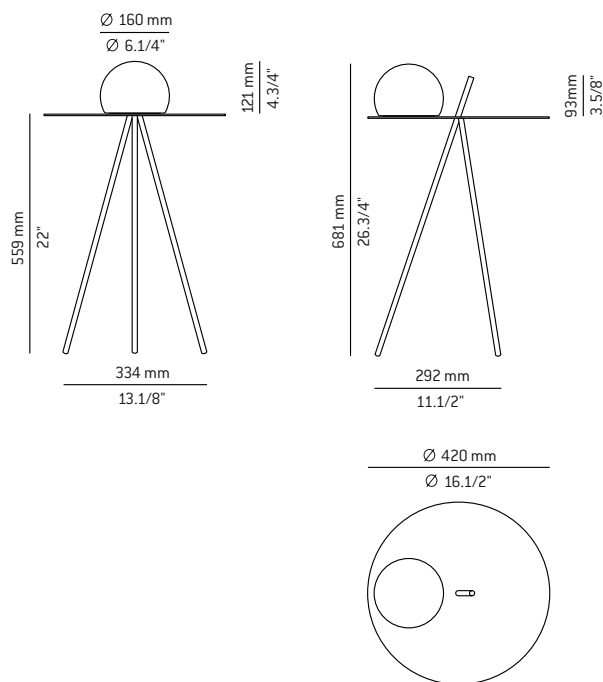
220V

FP Tienda a 1

The light source of this luminaire is not replaceable. Once the light source's lifecycle ends, you may contact the manufacturer.

220V

P.F Tends to 1



LE RECOMENDAMOS LEA LAS INSTRUCCIONES ANTES DE PROCEDER A LA INSTALACIÓN. GUARDE LAS INSTRUCCIONES PARA FUTURAS REFERENCIAS.

- * Asegúrese de que la corriente está desconectada antes de conectar el aparato.
- * El montaje de luminarias debe ser efectuado solamente por personal técnico.
- * No utilizar bombillas con potencia superior a la indicada en la etiqueta.
- * Únicamente para uso en interiores.
- * Para limpieza no utilizar alcohol ni disolventes
- * Recomendamos la intervención de 2 personas para el montaje de la lámpara
- * Conexión tipo "Y". Sólo debe ser sustituida por personal calificado.

WE RECOMMEND TO READ THE INSTRUCTIONS ENTIRELY BEFORE STARTING YOUR INSTALLATION. PLEASE SAVE THESE INSTRUCTIONS SO THAT YOU CAN REFER TO THEM A LATER TIME.

- * Make sure the power has been disconnected before installing the fixture.
- * Lighting fixtures should be installed only by qualified personnel.
- * Make sure the bulb never exceeds the maximum wattage specified on the fixture label.
- * For indoor use only.
- * Do not use alcohol or disolvents to clean the lamp
- * For your convenience assembly by two people is recommended.
- * "Y" connection. This type of connection can only be replaced by qualified personnel.

Instrucciones / Assembly instructions

Atención: / Warning:

No mirar directamente a los LED.

Do not look directly into any LED source

Bitte nicht direkt in die LED schauen

Ne regardez jamais les ampoules LED directement

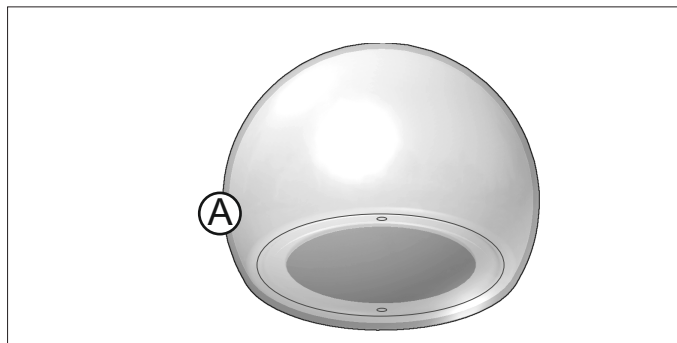
1 - Sacar la pantalla de cristal (A) del embalaje de protección. Figura1.

1 - Remove the glass shade from the packaging. Figure1.

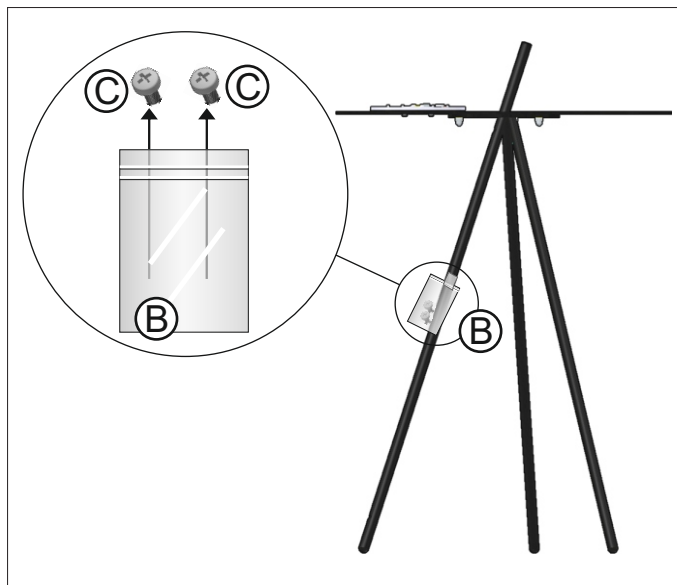
2 - Despegar la bolsa minigríp (B) de la lámpara y sacar los dos tornillos (C) de la bolsa. Figura2.

Remove the plastic bag from the lighting fixture and 2 - take the two screws. Figure2.

1



2



Instrucciones / Assembly instructions

3 - Fijar la pantalla de cristal (A) a la lámpara enroscando los dos tornillos (C). Utilizar un destornillador de estrella o similar. Figura 3.

3- Using a philips screwdriver, fasten the two screws to attach the glass shade. Figure 3.

3

