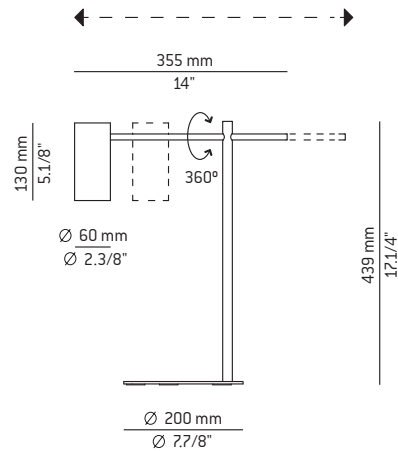
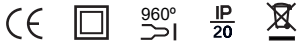


M-3907

493039071

Metallic table lamp with cylindrical shade and metal base.

Lámpara de pie metálica con pantalla cilíndrica y base de metal



Warning / Atención

PRODUCT IS TO BE INSTALLED BY A QUALIFIED ELECTRICIAN ONLY.
 LE PRODUIT DOIT ÊTRE INSTALLÉ PAR UN ÉLECTRICIEN QUALIFIÉ
 UNIQUEMENT.
 EL PRODUCTO DEBE SER INSTALADO SOLO POR UN ELECTRICISTA
 CUALIFICADO.

WE RECOMMEND READING THE INSTRUCTIONS ENTIRELY BEFORE STARTING YOUR INSTALLATION
 PLEASE SAVE THESE INSTRUCTIONS SO THAT YOU CAN REFER TO THEM AT A LATER TIME

- * Assure yourself that the bulb never exceeds the maximum wattage especificed on the label.
- * For indoor use only.
- * Do not use alcohol or solvents to clean the lamp.

LE RECOMENDAMOS LEA LAS INSTRUCCIONES ANTES DE PROCEDER A LA INSTALACIÓN
 GUARDE LAS INSTRUCCIONES PARA FUTURAS REFERENCIAS

- * No utilizar bombillas con potencia superior a la indicada en la etiqueta.
- * Únicamente para uso en interiores.
- * Para limpieza no utilizar alcohol ni disolventes.

Assembly instructions / Instrucciones

- 1 - Insert the arm (A) into the stem (B). Remove the upper screw cap (C) to slide the stem (A) easily. Screw the stud (D) to fix the stem (A) in the desired position. Screw the cap (C) back in.
 Figure 1.

- 1 - Introducir el brazo (A) por el interior del brazo (B). Sacar el tapón de rosca de la parte superior (C) para poder deslizar el brazo (A) con facilidad. Roscar el esparrago (D) para fijar el brazo (A) en la posición deseada. Colocar de nuevo el tapón (C).
 Figura 1.

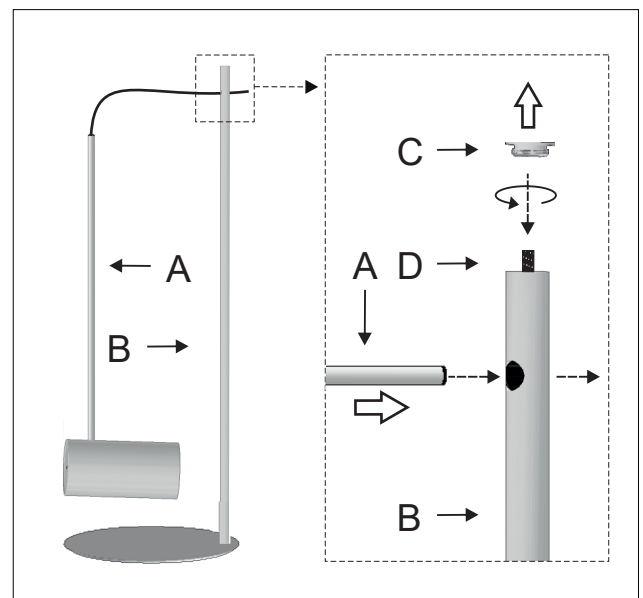


Figure 1