

## L'ENCEINTE IMMERSIVE FORMAT BOUT DE CANAPÉ.

THE IMMERSIVE LOUDSPEAKER AND  
STYLISH COFFEE TABLE.

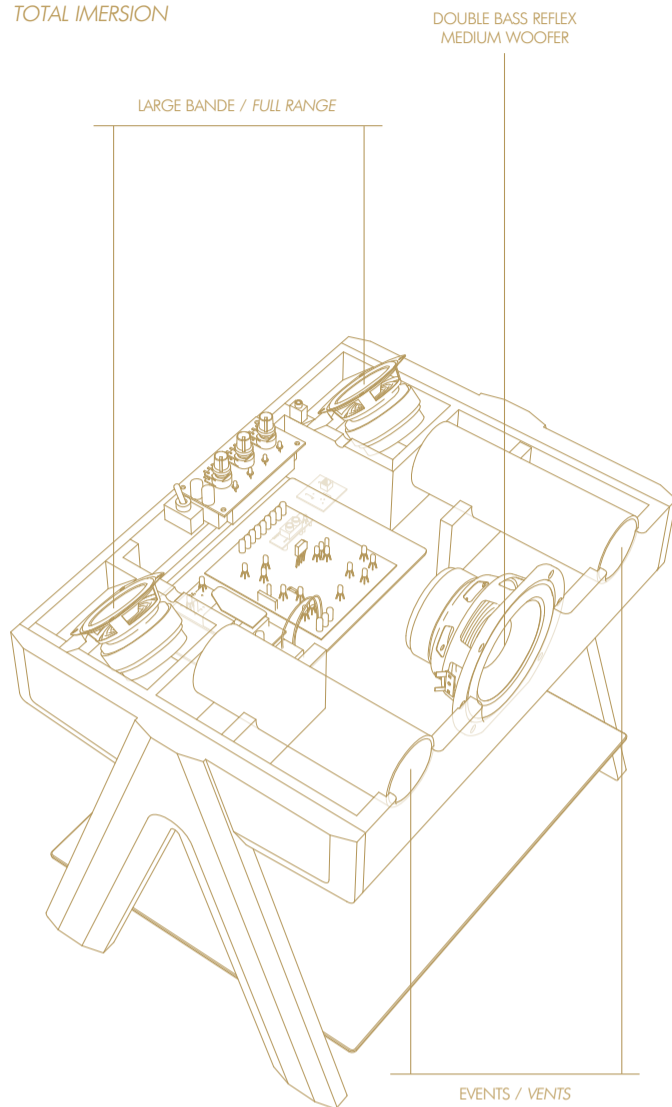
### CONNECTIVITÉ CONNECTIVITY



### TECHNOLOGIE TECHNOLOGY



### WIDE SOUND® 2.0 UNE IMMERSION SONORE TOTALE TOTAL IMMERSION



### RÉCOMPENSES AWARDS



## LA GAMME CUBE

THE CUBE SERIES

### CUBE

L47 x l35 x h49



### CUBE CS

L47 x l35 x h49



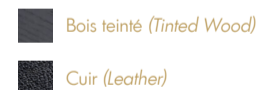
## UNE SIMPLICITÉ D'UTILISATION INCOMPARABLE.

UNMATCHED SIMPLICITY OF USE.



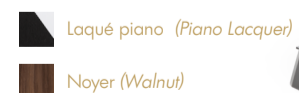
### CUBE BLACK LW

L47 x l35 x h49



### CUBE WOODY

L47 x l35 x h49



### STORY

Imaginé en collaboration avec Samuel Accoceberry, (Alki, Roche Bobois, Milan Design...), le Cube répond à une demande des clients souhaitant un format + compact que celui du LD, + facile à déplacer et + adapté aux petits espaces.

Designed in collaboration with renowned designer Samuel Accoceberry (Alki, Roche Bobois, Milan Design...), the Cube meets the demand of the LD's fans wishing a more compact format, easier to move around and especially suited to smaller spaces.

### LES ATOUTS DU CUBE BENEFITS OF THE CUBE

**Qualité d'écoute remarquable : écoute immersive et stéréophonie élargie grâce au brevet Wide Sound® 2.0.**

Remarkable sound quality: immersive stereophony thanks to the patented Wide Sound® 2.0 technology.

**Simplicité d'utilisation : une seule prise, toutes vos connectiques (Bluetooth, RCA, Aux...).**

Simplicity of use: one power cable, all your connect capable devices (Bluetooth, RCA, AUX...).

**Design : récompensé par le Red Dot Design award, label international d'excellence pour le design.**

Design: awarded by the Red Dot Design award, international label of excellence of design.



# CUBE

SERIES



LA BOITE  
CONCEPT



© David Meignan

info@laboiteconcept.com  
www.laboiteconcept.com