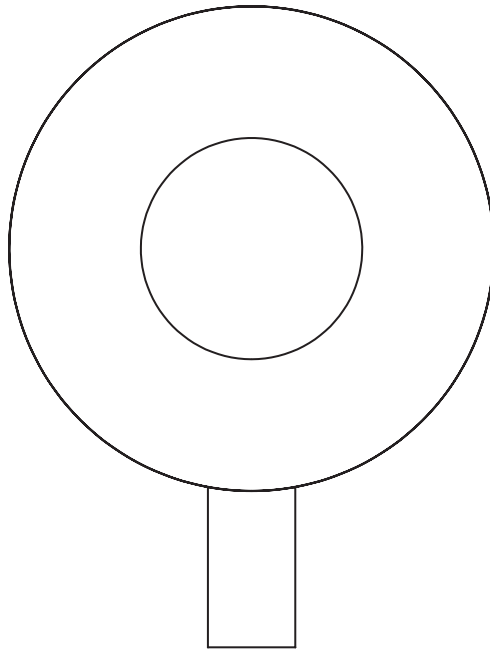


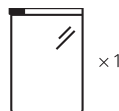
# IRIS

## TABLE 40

Fabrice Berrux



**NOTICE DE MONTAGE & D'UTILISATION**  
ASSEMBLY & USER MANUAL  
MONTAGE- UND BEDIENUNGSANLEITUNG  
INSTRUCCIONES DE MONTAJE Y USO  
MANUALE DI MONTAGGIO E USO  
MANUAL DE MONTAGEM E USO  
MONTAGE- EN GEBRUIKERSHANDLEIDING



# IP20

**FR : Usage en intérieur exclusivement. ce produit n'est pas adapté à un usage en extérieur.**

EN : For indoor use only, this product is not suitable for outdoor use.

DE : Nur für den innenbereich geeignet. dieses produkt ist nicht für den außenbereich geeignet.

ES : Uso exclusivamente en interiores. este producto no es apto para uso en exteriores.

IT : Utilizzo esclusivamente in interni. questo prodotto non è adatto per uso esterno.

POR : Uso exclusivo em ambientes internos. este produto não é adequado para uso externo.

NL : Uitsluitend voor binnengebruik. dit product is niet geschikt voor buitengebruik.

## CONTENU FOURNI

CONTENTS PROVIDED

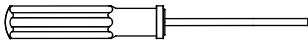
MITGELIEFERTE INHALTE

CONTENIDO PROPORCIONADO

CONTENUTO FORNITO

CONTEÚDO FORNECIDO

BIJGELEVERDE INHOUD



× 1



× 2

**FR : La sûreté de l'appareil n'est garantie qu'en suivant scrupuleusement les instructions suivantes :**

- Isoler l'appareil du secteur avant toute manipulation. - L'appareil ne peut pas être installé dans une autre position que celle indiquée dans les instructions de montage. - Le montage et les manipulations de l'appareil devront être exécutés avec la plus grande attention pour ne pas abîmer ses composants. - Tout changement de source respectera le type et la puissance indiqués dans le descriptif technique. - En cas de doute sur le branchement de cette lampe, veuillez consulter un électricien qualifié. - Tout câble endommagé doit être remplacé par un professionnel qualifié.

**EN : The safety of the device is only guaranteed by following carefully following the following instructions :**

- Isolate the device from the mains before any handling. - The device cannot be installed in any position other than that indicated in the assembly instructions. - The assembly and handling of the device must be carried out with the greatest care to avoid damaging its components. - Any change of source will respect the type and power indicated in the technical description. - If in doubt about the connection of this lamp, please consult a qualified electrician. - Any damaged cable must be replaced by a qualified professional.

**DE : Die Sicherheit des Gerätes ist nur durch die sorgfältige Befolgung der folgenden Hinweise gewährleistet :**

- Trennen Sie das Gerät vor jeder Handhabung vom Stromnetz. - Das Gerät darf nur in der in der Montageanleitung angegebenen Position montiert werden. - Die Montage und Handhabung des Gerätes muss mit größter Sorgfalt erfolgen, um eine Beschädigung seiner Komponenten zu vermeiden. - Bei jeder Änderung der Quelle werden die in der technischen Beschreibung angegebenen Typen und Leistungen berücksichtigt. - Wenn Sie Zweifel am Anschluss dieser Lampe haben, wenden Sie sich bitte an einen qualifizierten Elektriker. - Beschädigte Kabel müssen von einem qualifizierten Fachmann ersetzt werden.

**ES : La seguridad del dispositivo sólo está garantizada siguiendo escrupulosamente las siguientes instrucciones :**

- Aislar el aparato de la red eléctrica antes de cualquier manipulación. - El dispositivo no se puede instalar en ninguna posición distinta a la indicada en las instrucciones de montaje. - El montaje y manipulación del dispositivo debe realizarse con el mayor cuidado para evitar dañar sus

componentes. - Cualquier cambio de fuente respetará el tipo y potencia indicados en la descripción técnica. - Si tiene dudas sobre la conexión de esta lámpara, consulte a un electricista cualificado. - Cualquier cable dañado debe ser sustituido por un profesional cualificado.

**IT : La sicurezza dell'apparechio è garantita solo seguendo scrupolosamente le seguenti istruzioni :**

- Isolare l'apparecchio dalla rete elettrica prima di qualsiasi manipolazione. - Il dispositivo non può essere installato in alcuna posizione diversa da quella indicata nelle istruzioni di montaggio. - Il montaggio e la movimentazione dell'apparecchio devono essere effettuati con la massima cura per evitare di danneggiare i suoi componenti. - Qualsiasi cambio di sorgente rispetterà la tipologia e la potenza indicata nella descrizione tecnica. - In caso di dubbi sul collegamento di questa lampada, consultare un elettricista qualificato. - Qualsiasi cavo danneggiato deve essere sostituito da un professionista qualificato.

**POR : A segurança do dispositivo só é garantida seguindo escrupulosamente as seguintes instruções :**

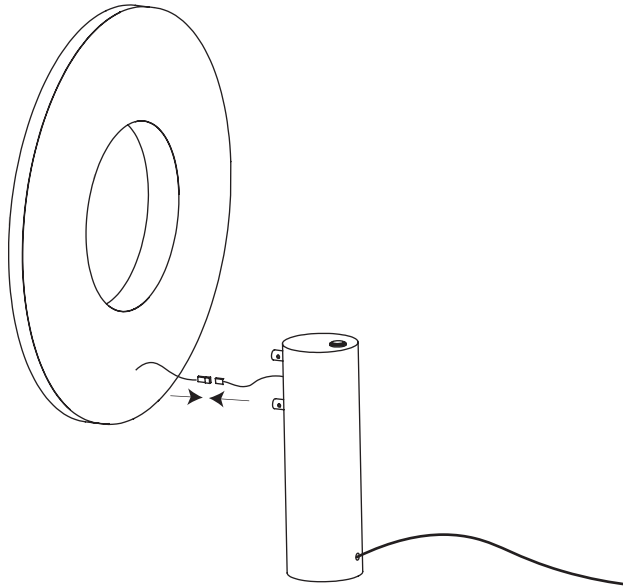
- Isole o aparelho da rede elétrica antes de qualquer manuseio. - O dispositivo não pode ser instalado em nenhuma posição diferente da indicada nas instruções de montagem. - A montagem e o manuseio do aparelho devem ser realizados com o máximo cuidado para não danificar seus componentes. - Qualquer mudança de fonte respeitará o tipo e potência indicados na descrição técnica. - Em caso de dúvida sobre a ligação desta lâmpada, consulte um electricista qualificado. - Qualquer cabo danificado deverá ser substituído por um profissional qualificado.

**NL : De veiligheid van het apparaat wordt alleen gegarandeerd als u de volgende instructies nauwgezet opvolgt :**

- Isoleer het apparaat van het elektriciteitsnet voordat u ermee aan de slag gaat. - Het apparaat kan niet in een andere positie worden geïnstalleerd dan aangegeven in de montage-instructies. - De montage en het gebruik van het apparaat moeten met de grootste zorg worden uitgevoerd om schade aan de onderdelen ervan te voorkomen. - Elke verandering van bron zal het type en het vermogen respecteren dat is aangegeven in de technische beschrijving. - Raadpleeg bij twijfel over de aansluiting van deze lamp een gekwalificeerde elektricien. - Elke beschadigde kabel moet worden vervangen door een gekwalificeerde professional.

ÉTAPE  
STEP  
SCHRITT  
PASO  
PASSO  
ETAPA  
STAP

1



**FR** : Connecter l'anneau lumineux au corps de la lampe à l'aide du connecteur rapide. Insérer ensuite le connecteur sous le tissu pour le cacher.

**EN** : Connect the light ring to the lamp body using the quick connector. Then insert the connector under the fabric to hide it.

**DE** : Schließen Sie den Lichtring mit dem Schnellverbinder am Lampenkörper an. Stecken Sie dann den Stecker unter den Stoff, um ihn zu verstecken.

**ES** : Conecta el anillo de luz al cuerpo de la lámpara utilizando el conector rápido. Luego inserta el conector debajo del tejido para ocultarlo.

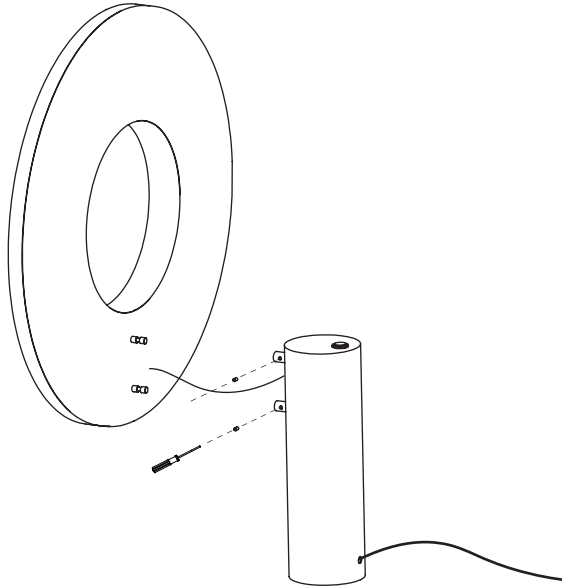
**IT** : Collegare l'anello luminoso al corpo della lampada utilizzando il connettore rapido. Quindi inserire il connettore sotto il tessuto per nascondarlo.

**PT** : Conecte o anel de luz ao corpo da lâmpada usando o conector rápido. Em seguida, insira o conector sob o tecido para escondê-lo.

**NL** : Sluit de lichtring aan op het lamplichaam met behulp van de snelle connector. Steek vervolgens de connector onder de stof om deze te verbergen.

ÉTAPE  
STEP  
SCHRITT  
PASO  
PASSO  
ETAPA  
STAP

2



**FR :** Fixer l'anneau sur le corps de la lampe à l'aide de la clé allen fournie.

**EN :** Attach the ring to the lamp body using the provided Allen key.

**DE :** Befestigen Sie den Ring mit dem mitgelieferten Inbusschlüssel am Lampenkörper.

**ES :** Fije el anillo al cuerpo de la lámpara utilizando la llave allen proporcionada.

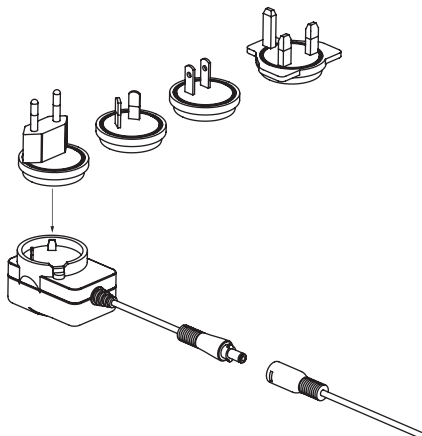
**IT :** Fissare l'anello al corpo della lampada utilizzando la chiave a brugola fornita.

**PT :** Fixe o anel ao corpo da lâmpada usando a chave Allen fornecida.

**NL :** Bevestig de ring aan het lamplichaam met de meegeleverde inbussleutel.

ÉTAPE  
STEP  
SCHRITT  
PASO  
PASSO  
ETAPA  
STAP

# 3



**FR :** Utilisez la fiche adaptée au pays où est utilisé l'appareil. Engagez la fiche puis tournez vers la droite jusqu'à ce qu'elle soit complètement enclenchée. Pour changer la fiche, appuyez sur le bouton du boîtier d'alimentation. Sur le câble, emboîtez les connecteurs circulaires mâle et femelle puis opérez un quart de tour pour verrouiller la connexion.

**EN :** Use the plug suitable for the country where the device is used. Insert the plug and rotate it to the right until it is completely engaged. To change the plug, press the button on the power box. On the cable, insert the male and female circular connectors and turn a quarter turn to lock the connection.

**DE :** Verwenden Sie den Stecker, der für das Land geeignet ist, in dem das Gerät verwendet wird. Stecken Sie den Stecker ein und drehen Sie ihn nach rechts, bis er vollständig eingerastet ist. Um den Stecker zu wechseln, drücken Sie auf den Knopf an der Stromversorgungsbox. Stecken Sie auf dem Kabel die männlichen und weiblichen kreisförmigen Stecker ein und drehen Sie sie um ein Viertel, um die Verbindung zu verriegeln.

**ES :** Utilice el enchufe adecuado para el país donde se utiliza el dispositivo. Inserte el enchufe y gírelo hacia la derecha hasta que esté completamente encajado. Para cambiar el enchufe, presione el botón en la caja de alimentación. En el cable, inserte los conectores circulares macho y hembra y gire un cuarto de vuelta para bloquear la conexión.

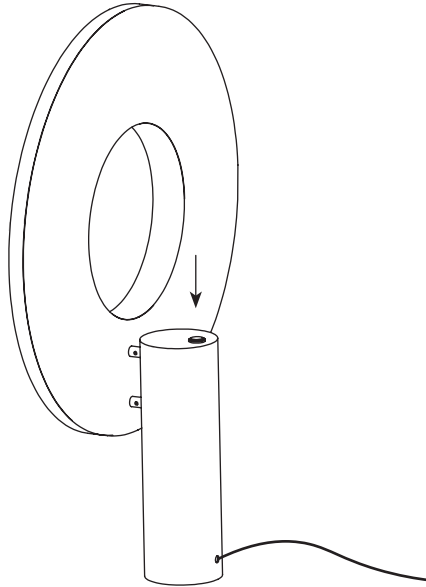
**IT :** Utilizzare la spina adatta al paese in cui viene utilizzato l'apparecchio. Inserire la spina e ruotarla verso destra fino a quando è completamente inserita. Per cambiare la spina, premere il pulsante sulla scatola di alimentazione. Sul cavo, inserire i connettori circolari maschio e femmina e ruotare di un quarto di giro per bloccare la connessione.

**PT :** Use o plug adequado para o país onde o dispositivo é utilizado. Insira o plugue e gire para a direita até que esteja completamente encaixado. Para mudar o plugue, pressione o botão na caixa de alimentação. No cabo, insira os conectores circulares macho e fêmea e gire um quarto de volta para travar a conexão.

**NL :** Gebruik de juiste stekker voor het land waar het apparaat wordt gebruikt. Steek de stekker in en draai naar rechts totdat deze volledig is ingeschakeld. Om de stekker te vervangen, drukt u op de knop op de voedingsbox. Steek op de kabel de mannelijke en vrouwelijke circulaire connectoren in en draai een kwartslag om de verbinding te vergrendelen.

**ÉTAPE**  
STEP  
SCHRITT  
PASO  
PASSO  
ETAPA  
STAP

**4**



**FR :** Le luminaire s'allume grâce au bouton situé sur le corps du luminaire. Faire un appui bref pour changer d'intensité et un appui long pour éteindre.

**EN :** The luminaire is switched on using the button located on the body of the luminaire. Make a brief press to change intensity and a long press to switch off.

**DE :** Die Leuchte wird mit dem Schalter am Körper der Leuchte eingeschaltet. Drücken Sie kurz, um die Intensität zu ändern, und drücken Sie lange, um auszuschalten.

**ES :** La luminaria se enciende con el botón ubicado en el cuerpo de la luminaria. Haga una pulsación breve para cambiar

la intensidad y una pulsación larga para apagar.

**IT :** La luminaria si accende premendo il pulsante situato sul corpo della luminaria. Premere brevemente per cambiare l'intensità e premere a lungo per spegnere.

**PT :** O candeeiro é ligado usando o botão localizado no corpo do candeeiro. Faça uma breve pressão para mudar a intensidade e uma pressão longa para desligar.

**NL :** De armatuur wordt ingeschakeld met de knop op het lichaam van de armatuur. Maak een korte druk om de intensiteit te wijzigen en een lange druk om uit te schakelen.



## ENTRETIEN

CARE INSTRUCTIONS

PFLEGEHINWEISE

INSTRUCCIONES DE CUIDADO

ISTRUZIONI PER LA CURA

INSTRUÇÕES DE CUIDADOS

ONDERHOUDSINSTRUCTIES

**FR :** Ne pas utiliser de produits chimiques agressifs à base d'alcool, d'acétone, ou d'autres produits abrasifs ou décapants tels que de l'eau de javel, des acides, solvants ou nettoyeurs abrasifs. Si vous souhaitez utiliser un produit d'entretien, faites toujours un essai sur une petite surface.

Une exposition au soleil peut engendrer une décoloration du revêtement et de la structure.

Ne pas exposer le produit directement à une source de chaleur ou d'humidité.

**EN :** Do not use harsh chemicals such as alcohol, acetone, or other abrasive or abrasive products such as bleach, acids, solvents or abrasive cleaners. If you want to use a maintenance product, always do a test on a small area.

Exposure to the sun can cause discoloration of the coating and the structure.

Do not expose the product directly to a source of heat or humidity.

**DE :** Verwenden Sie keine scharfen Chemikalien wie Alkohol, Aceton oder andere scheuernde oder scheuernde Produkte wie Bleichmittel, Säuren, Lösungsmittel oder Scheuermittel.

Wenn Sie ein Pflegeprodukt verwenden möchten, machen Sie immer einen Test auf einer kleinen Fläche. Sonneneinstrahlung kann zu Verfärbungen der Beschichtung und der Struktur führen.

Setzen Sie das Produkt nicht direkt einer Wärme- oder Feuchtigkeitsquelle aus.

**ES :** No use productos químicos agresivos como alcohol, acetona u otros productos abrasivos o abrasivos como lejía, ácidos, solventes o limpiadores abrasivos. Si desea utilizar un producto de mantenimiento, siempre haga una prueba en un área

pequeña.

La exposición al sol puede causar la decoloración del revestimiento y la estructura.

No exponga el producto directamente a una fuente de calor o humedad.

**IT :** Non utilizzare prodotti chimici aggressivi come alcol, acetone o altri prodotti abrasivi o abrasivi come candeggina, acidi, solventi o detergenti abrasivi. Se vuoi usare un prodotto per la manutenzione, fai sempre una prova su una piccola area.

L'esposizione al sole può provocare lo scolorimento del rivestimento e della struttura.

Non esporre il prodotto direttamente a una fonte di calore o umidità.

**PT :** Não use produtos químicos agressivos, como álcool, acetona ou outros produtos abrasivos ou abrasivos, como alvejante, ácidos, solventes ou produtos de limpeza abrasivos.

Se pretender utilizar um produto de manutenção, faça sempre um teste numa pequena área.

A exposição ao sol pode causar descoloração do revestimento e da estrutura.

Não exponha o produto diretamente a uma fonte de calor ou umidade.

**NL :** Gebruik geen agressieve chemicaliën zoals alcohol, aceton of andere schurende of schurende producten zoals bleekmiddel, zuren, oplosmiddelen of schurende reinigingsmiddelen.

Als je een onderhoudsproduct wilt gebruiken, doe dan altijd eerst een test op een klein stukje.

Blootstelling aan de zon kan verkleuring van de coating en de structuur veroorzaken.

Stel het product niet rechtstreeks bloot aan een warmte- of vochtigheidsbron.

## MARQUAGES

MARKINGS

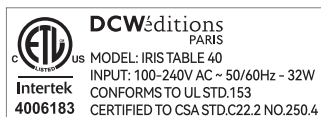
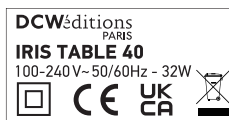
MARKIERUNGEN

MARCAS

MARCATURE

MARCAS

MARKERINGEN





**CONSIGNES DE TRI**  
 SORTING INSTRUCTIONS  
 SORTIERANLEITUNG  
 INSTRUCCIONES DE CLASIFICACIÓN  
 ISTRUZIONI PER L'ORDINAMENTO  
 INSTRUÇÕES DE CLASSIFICAÇÃO  
 SORTEER INSTRUCTIES



**FR :** Le symbole signifie qu'il ne faut pas jeter pas ce luminaire dans une poubelle " ménagère ". Il comprend des composants qui peuvent être nocifs pour l'environnement et la santé. Ce luminaire contient également des composants qui peuvent être réutilisés ou qui sont recyclables. Veuillez consulter les informations de votre commune concernant le ramassage des déchets électriques. Si ce luminaire comprend une ampoule ne la mettez pas non plus à la poubelle, veuillez la retourner à votre point de vente ou un centre de ramassage approprié.

**EN :** The symbol means that this light fixture should not be thrown into a " household " trash bin. It contains components that can be harmful to the environment and health. This fixture also contains components that can be reused or recycled. Please check with your local authorities for information on the collection of electronic waste. If this fixture includes a light bulb, do not throw it in the trash either; please return it to your point of purchase or an appropriate collection center.

**DE :** Das Symbol bedeutet, dass diese Leuchte nicht in einen " Hausmüll " geworfen werden sollte. Sie enthält Komponenten, die für die Umwelt und die Gesundheit schädlich sein können. Diese Leuchte enthält auch Komponenten, die wiederverwendet oder recycelt werden können. Bitte erkundigen Sie sich bei den örtlichen Behörden nach Informationen zur Entsorgung von Elektroschrott. Wenn diese Leuchte eine Glühlampe enthält, werfen Sie diese bitte auch nicht in den Müll. Bringen Sie sie bitte zurück zum Kaufort oder zu einem geeigneten Sammelzentrum.

**ES :** El símbolo significa que esta luminaria no debe arrojarse en un contenedor de basura " doméstica ". Contiene componentes que pueden ser perjudiciales para el medio ambiente y la salud. Esta luminaria también contiene componentes que pueden ser reutilizados o reciclados. Consulte con las autoridades locales para obtener información sobre la recolección

de residuos electrónicos. Si esta luminaria incluye una bombilla, no la arroje a la basura; devuélvala a su punto de compra o a un centro de recogida adecuado.

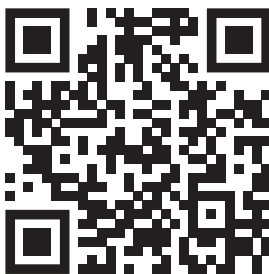
**IT :** Il simbolo significa che questa apparecchiatura luminosa non deve essere gettata nella " spazzatura domestica ". Essa contiene componenti che possono essere dannosi per l'ambiente e la salute. Questa apparecchiatura luminosa contiene anche componenti che possono essere riutilizzati o riciclati. Si prega di consultare le autorità locali per informazioni sulla raccolta dei rifiuti elettronici. Se questa apparecchiatura luminosa include una lampadina, non gettarla nella spazzatura; si prega di restituirla al punto d'acquisto o a un centro di raccolta appropriato.

**PT :** O símbolo significa que esta luminária não deve ser colocada em uma lixeira " doméstica ". Ela contém componentes que podem ser prejudiciais ao meio ambiente e à saúde. Esta luminária também contém componentes que podem ser reutilizados ou reciclados. Consulte as autoridades locais para obter informações sobre a coleta de resíduos eletrônicos. Se esta luminária incluir uma lâmpada, não a jogue no lixo; devolva-a ao ponto de compra ou a um centro de coleta apropriado.

**NL :** Het symbool betekent dat deze verlichtingsarmatuur niet in een " huishoudelijk " vuilnisbak mag worden gegooid. Het bevat componenten die schadelijk kunnen zijn voor het milieu en de gezondheid. Deze armatuur bevat ook componenten die hergebruikt kunnen worden of recyclebaar zijn. Raadpleeg uw lokale autoriteiten voor informatie over de inzameling van elektronisch afval. Als deze armatuur een lamp bevat, gooi deze dan ook niet in de prullenbak; breng deze terug naar de winkel waar u deze heeft gekocht of naar een geschikt inzamelingspunt.



Retrouvez-nous  
sur  
**dcwe.fr**



**DCW**éditions  
PARIS

