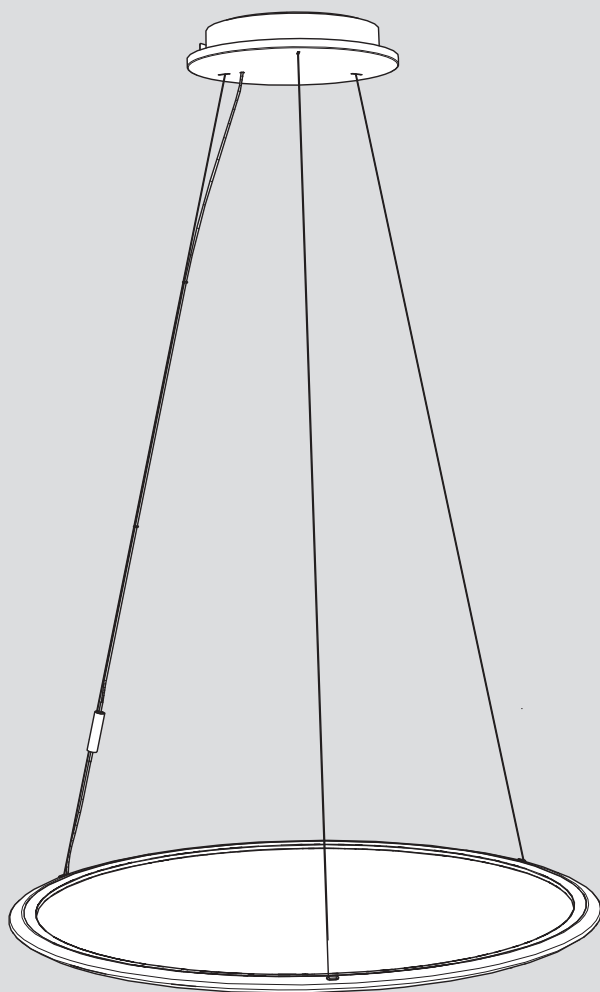


Artemide®

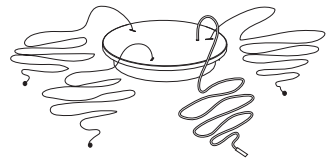
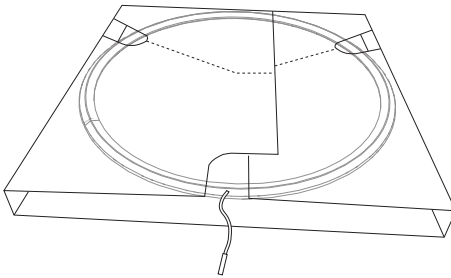
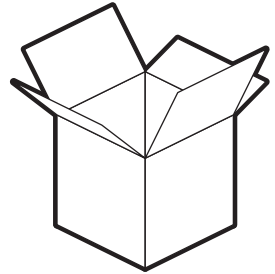
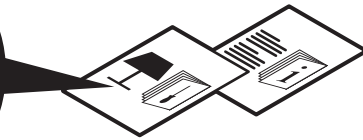
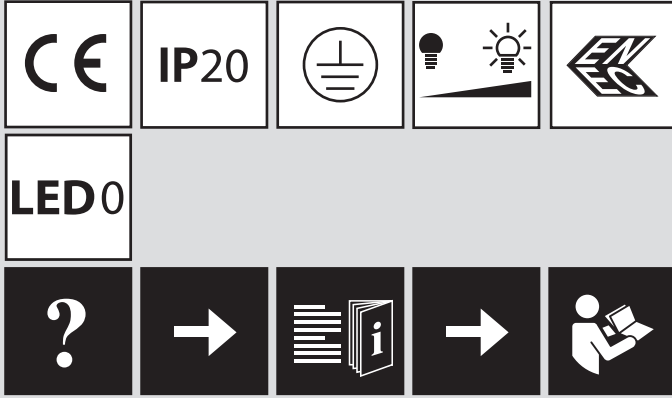
Discovery

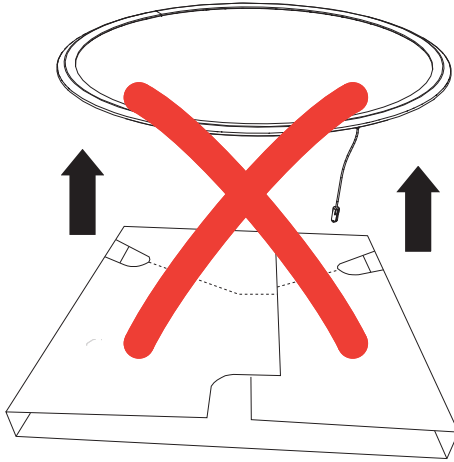
design
E. Gismondi



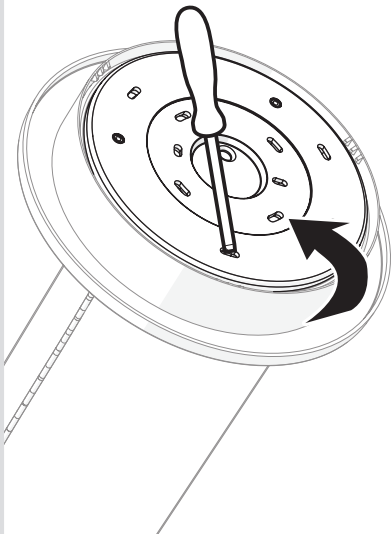


i

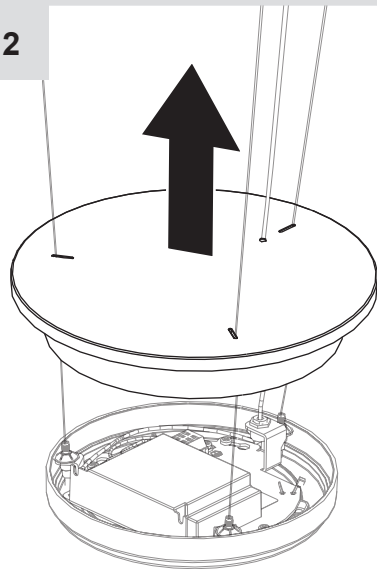




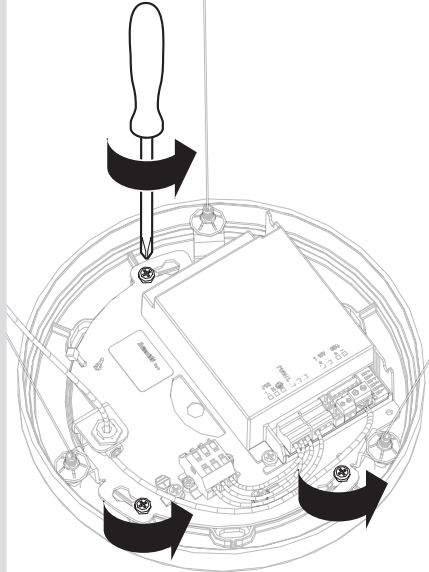
1



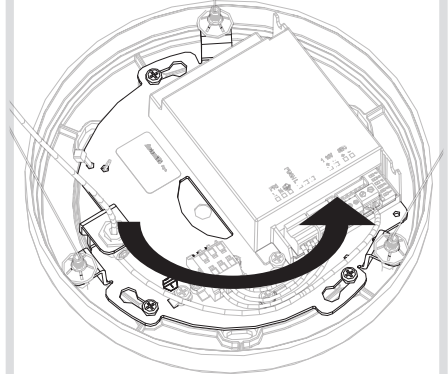
2



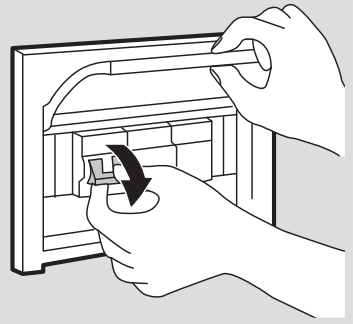
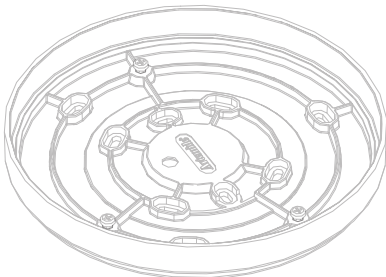
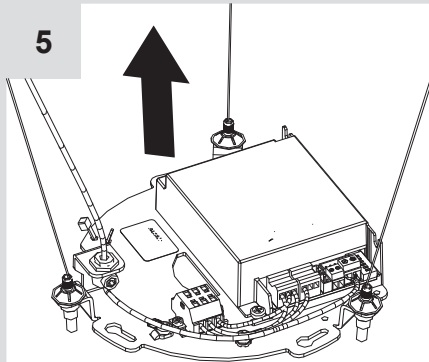
3



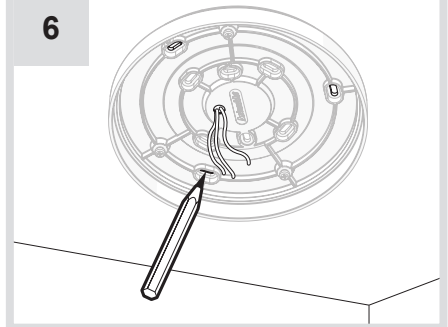
4



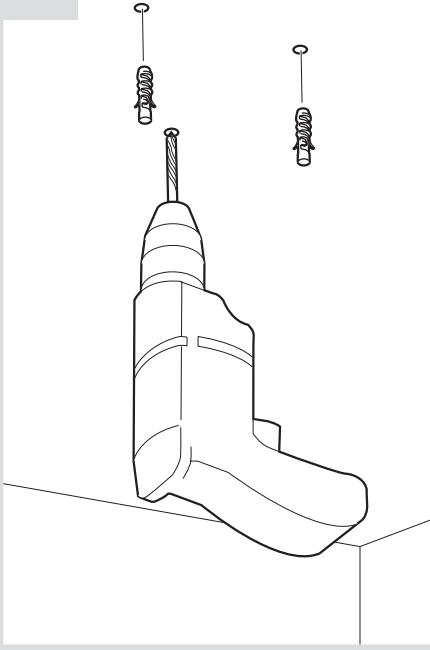
5



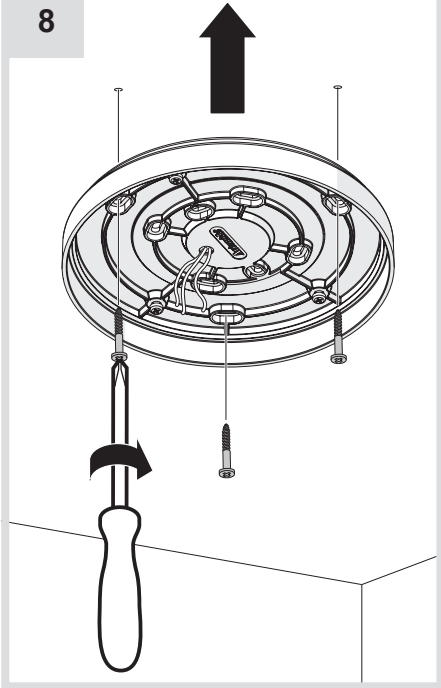
6



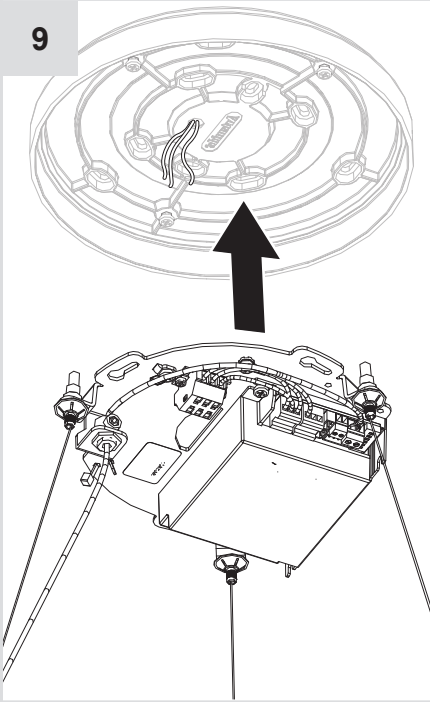
7



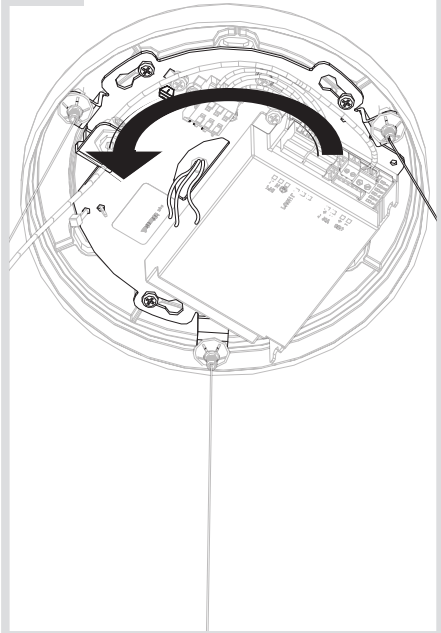
8



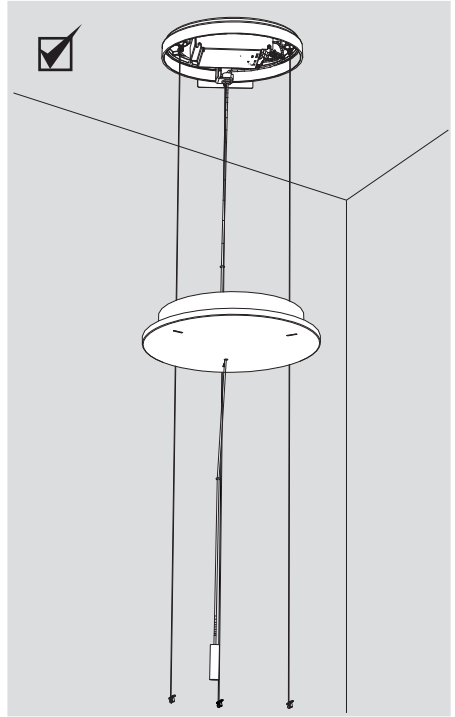
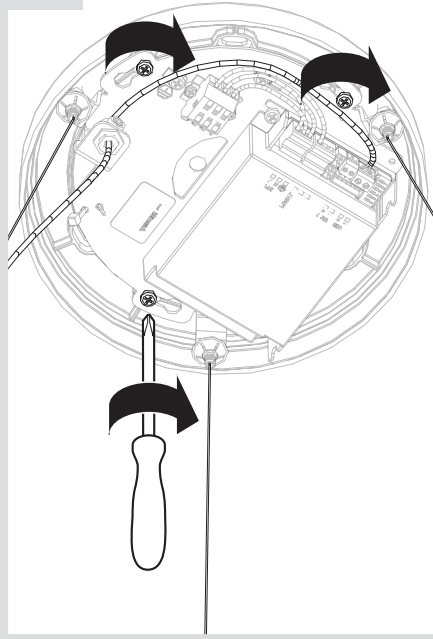
9



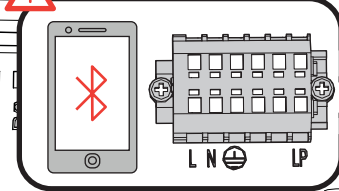
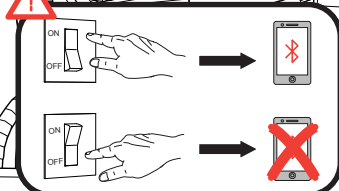
10



11



12a



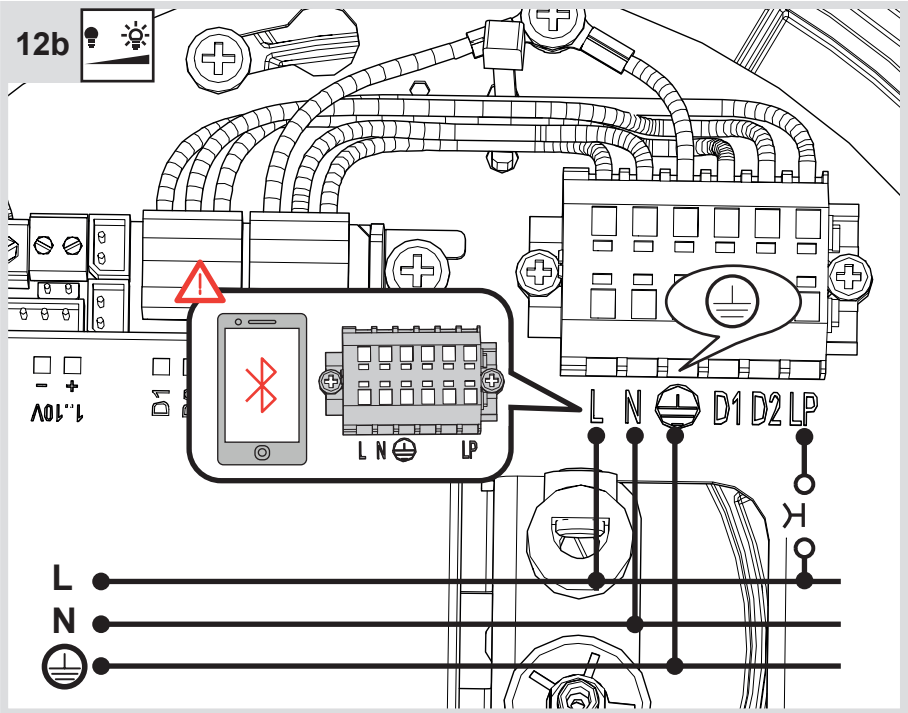
100V
- +

D1

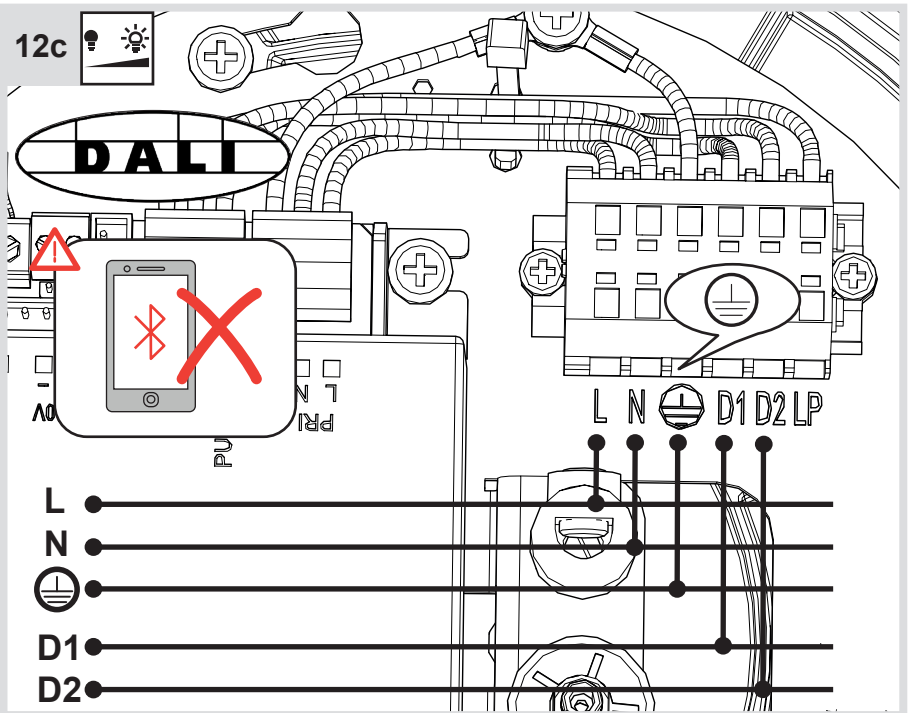
L N D1 D2 LP



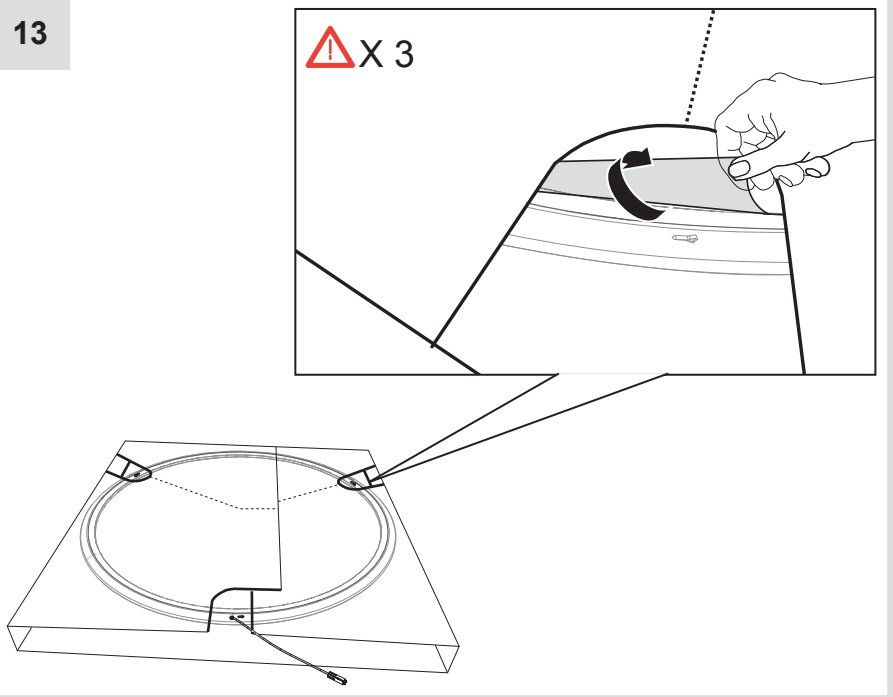
12b



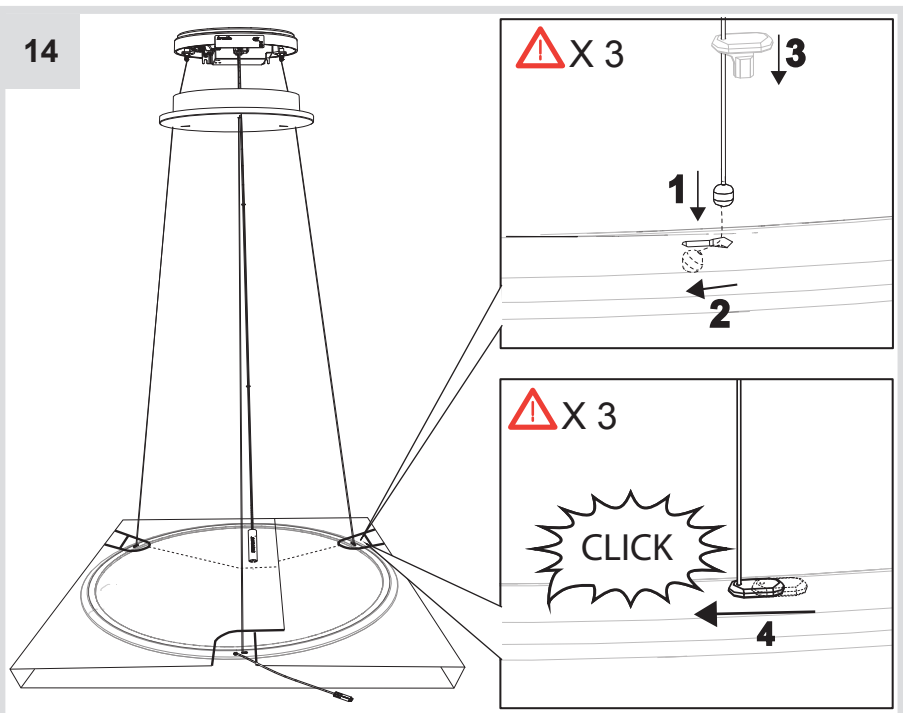
12c



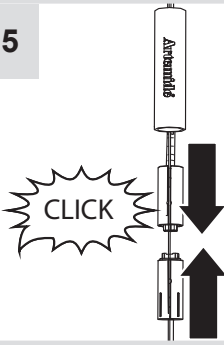
13



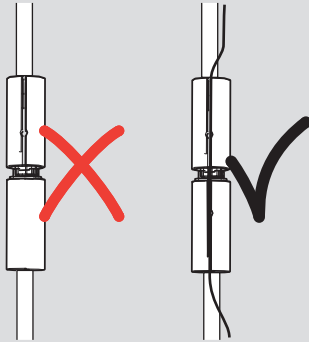
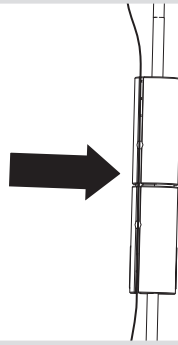
14



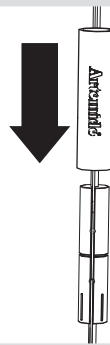
15



16



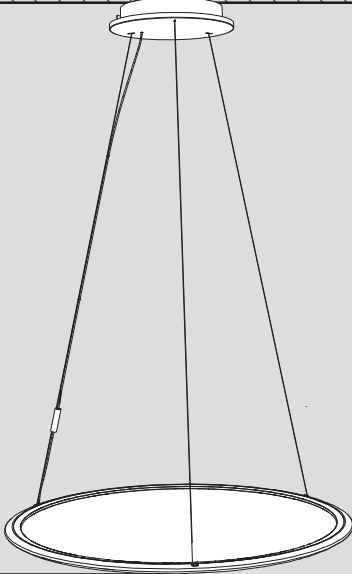
17



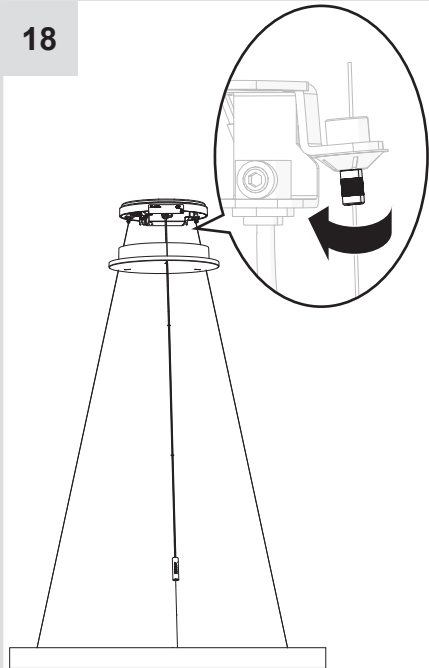
i

min 80 cm

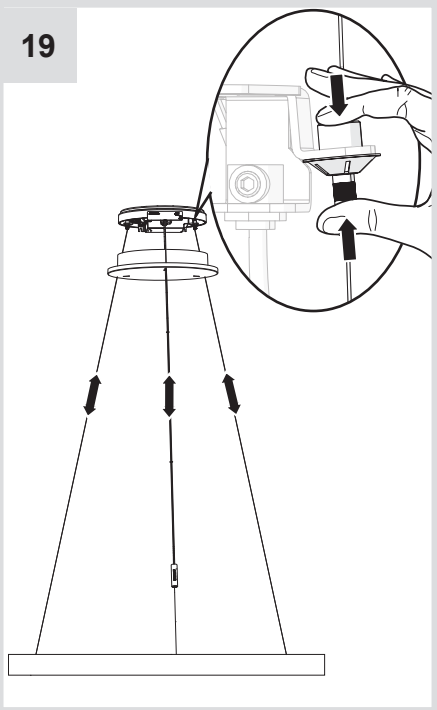
max 165 cm



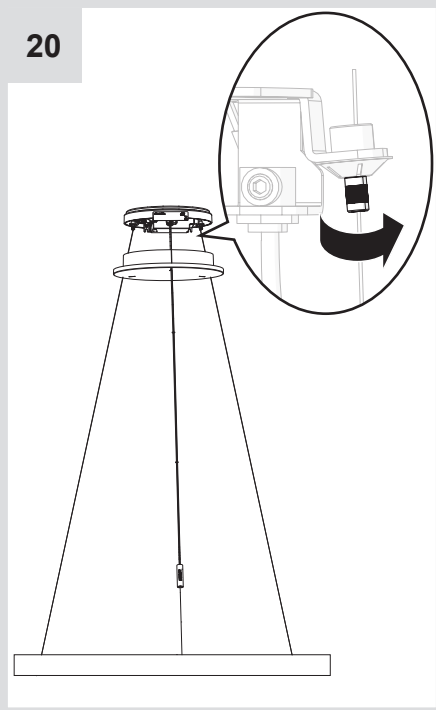
18



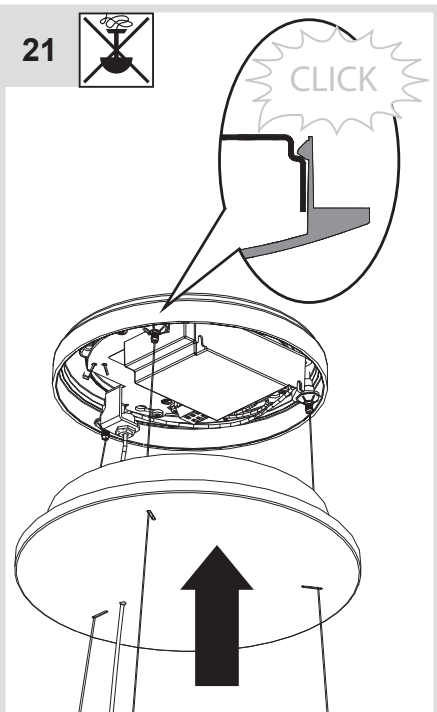
19



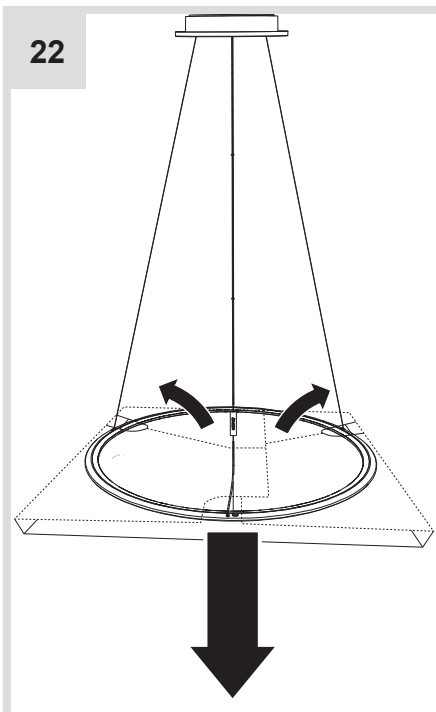
20



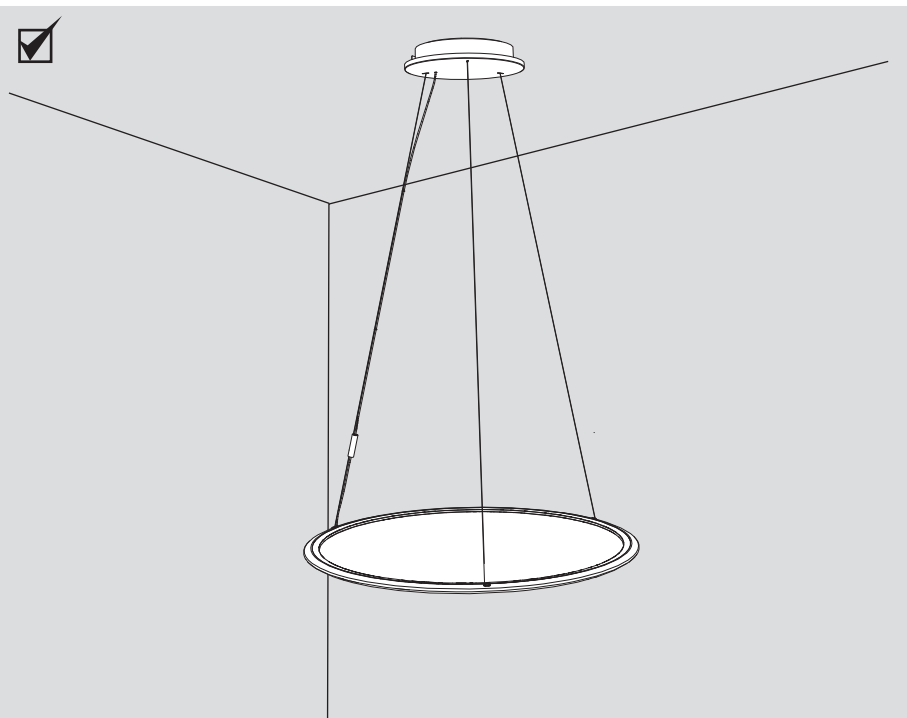
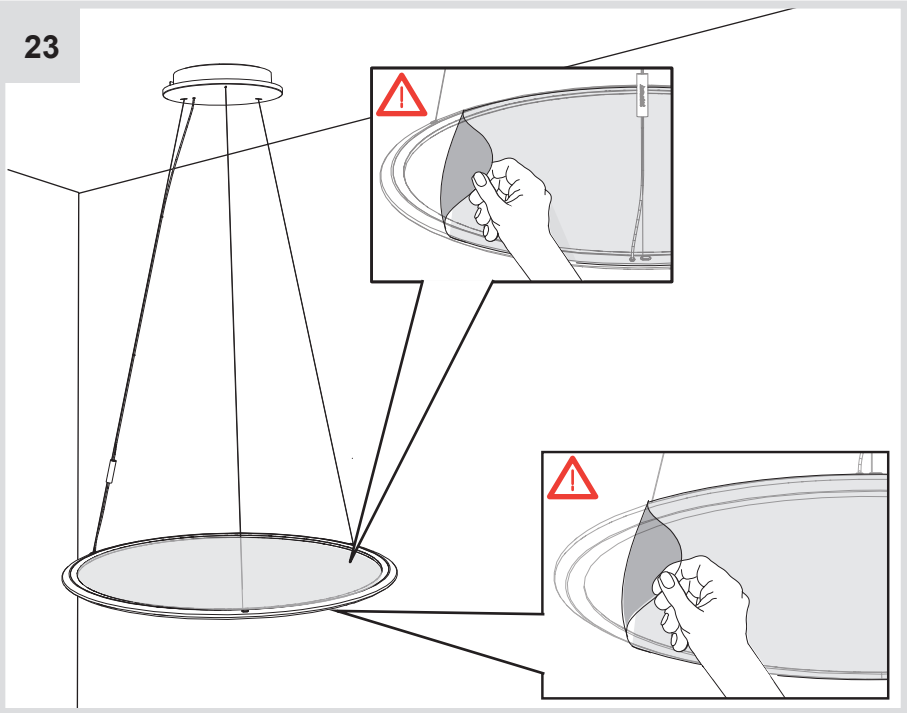
21

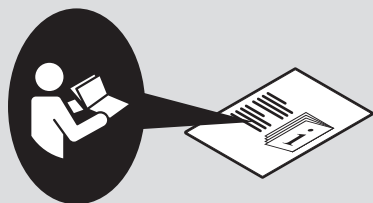


22



23

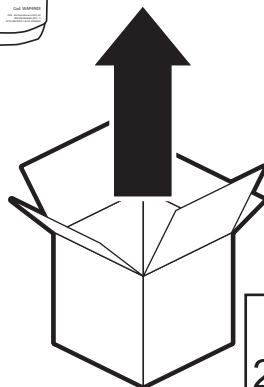




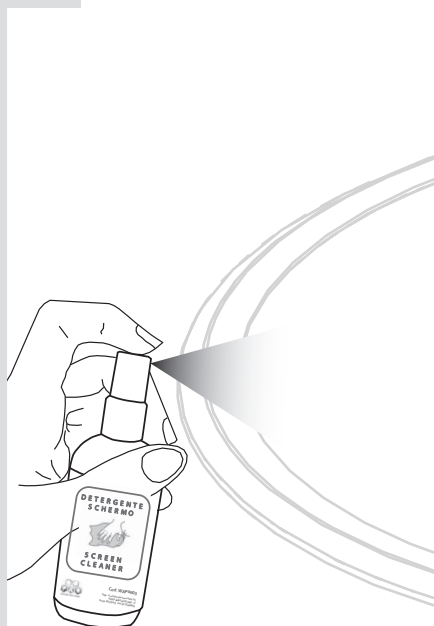
1



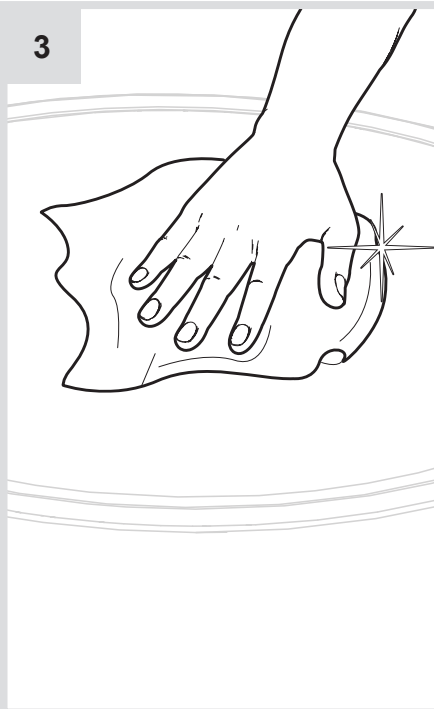
WAP4903

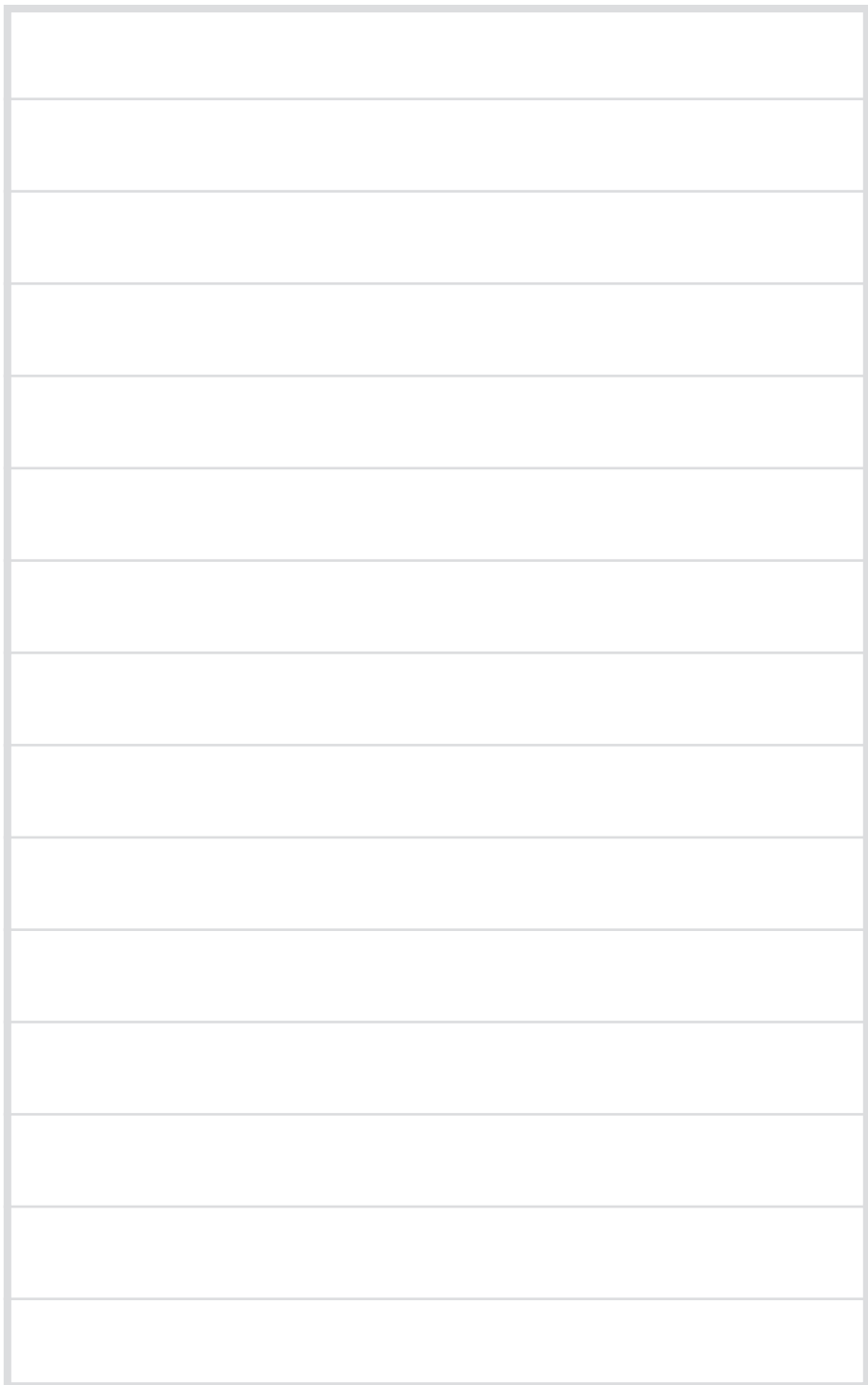


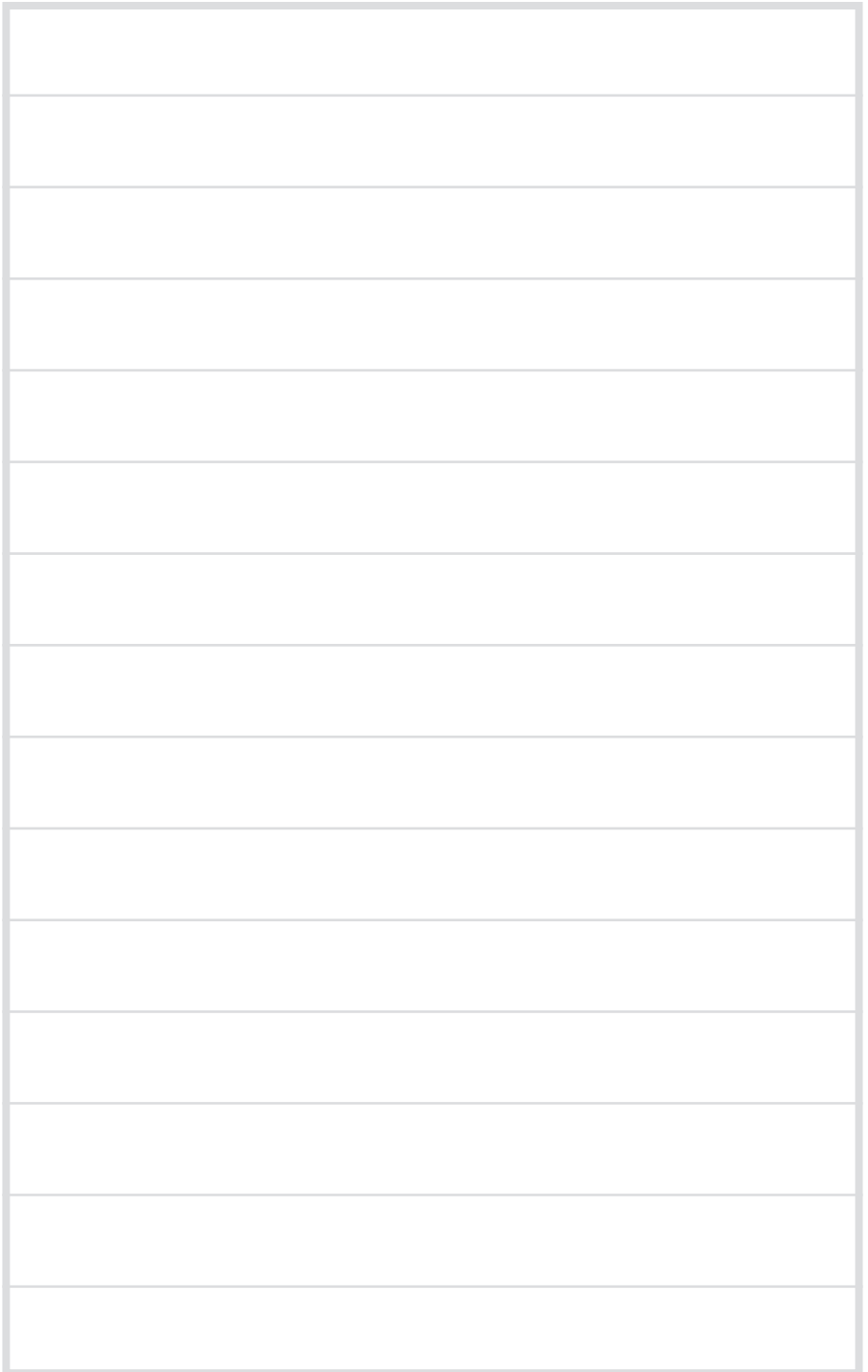
2



3







Artemide®



Artemide

via Bergamo, 18
20010 Pregnana M.se (MI)
ITALIA

tel. +39 02 935 181
fax +39 02 935 90 254
fax +39 02 935 90 496

www.artemide.com

VAT IT00846890150

cod. Y513000511B

Artemide®



Artemide®

Artemide

via Bergamo, 18
20010 - Pregnana M.se (MI)
Italy
Tel. +39 02 935 181
www.artemide.com

VAT IT00846890150

Artemide Inc.

250 Karin Lane
Hicksville, NY 11801
Tel. 631 694 9292
Toll Free 1-877-Art-9111
www.artemide.net

Artemide Ltée/Ltd.

11105 rue Renaude Lapointe
Montréal, Québec H1J 2T4
Tel. 514 323 6537
Toll Free 888 777 2783
www.artemide.net

Cod. Y513001035A-1

Artemide®

EN

GET IT ON Google Play

Download on the App Store

<https://www.artemide.com/it/download/app>

Dear customer,

this device can be controlled with a smartphone via bluetooth.
Artemide has created an APP dedicated to this function and it's available framing the Qrcode you see above.
Artemide App can handle up to 500 single devices adopting BLE mesh technology.
With the Artemide APP you can turn on and turn off the light, dim the lamp, create a lot of light scenarios for your home and much more. For all information about the functions of Artemide APP you can frame the Qrcode in the center of the box above.

if you need help about the APP, you can call our dedicated help-desk from Monday to Friday 09: 00-11: 30 / 14: 30-18: 00 at the following numbers:

Italian language: +39 0287165388
English language: +39 028765505

This lamp works via bluetooth at an approximate maximum distance of 15 meters from the control device in a free area. This data could be reduced in conditions of electromagnetic pollution.
The good efficiency of the bluetooth signal also depends on the device used to control the lamp, for further information consult the user manual of your device.

As requested by Radio Equipment Directive (RED; 2014/53/UE), below the technical information about radio frequencies:

Operating frequency band of device: 2,400 GHz to 2,4835 GHz

Maximum radiofrequency power transmitted in the frequency bands in which the radio-device is operating: ≤ +10 mW

Artemide s.p.a. declares that this bluetooth-controlled luminaire complies with Directive 2014/53/UE.
The full text of the UE Conformity Declaration is available at the following internet address:
cloud.artemide.com

If you need more clarification, our customer service is at your disposal. You can find our addresses in the final page.

Thank you for buying Artemide!

Artemide®

ES

GET IT ON Google Play

Download on the App Store

<https://www.artemide.com/it/download/app>

Estimado cliente,

Este dispositivo se puede controlar con un smartphone a través de Bluetooth.
Artemide ha creado una APP especialmente para dicha función, que encontrará escaneando el código QR que puede ver arriba.
La aplicación Artemide puede gestionar hasta 500 dispositivos individuales gracias a la tecnología de malla BLE.
Con la App Artemide, podrá encender y apagar la luz, atenuar la iluminación, crear diferentes escenarios luminicos para su hogar y mucho más. Para más información sobre las funciones de Artemide APP, escanee el código QR en el centro del cuadro de arriba.

Si necesita ayuda sobre el funcionamiento de la APP, puede llamar a nuestro servicio de asistencia de lunes a viernes, de 09:00 a 11:00: 30/14: 30-18: 00 en los siguientes números:
En italiano: +39 0287165388
En inglés: +39 028765505

Esta lámpara funciona a través de bluetooth a una distancia máxima aproximada de 15 metros del dispositivo de control en una zona despejada. En caso de contaminación electromagnética, esta distancia podría reducirse.
La eficiencia de la señal bluetooth también depende del dispositivo utilizado para controlar la lámpara. Si necesita más información, consulte las instrucciones de su dispositivo.

Tal como lo requiere la Directiva de equipos radioeléctricos (RED; 2014/53/UE), a continuación se describe la información técnica sobre frecuencias de radio:

Banda de frecuencia operativa del dispositivo: 2,400 GHz a 2,4835 GHz

Máxima potencia de radiofrecuencia transmitida en las bandas de frecuencia en las que opera el radiodispositivo: ≤ +10 mW

Artemide s.p.a. declara que esta luminaria controlada por bluetooth cumple con la Directiva 2014/53 / UE.
El texto completo de la Declaración de Conformidad de la UE se encuentra disponible en la siguiente dirección de Internet:
cloud.artemide.com

Si necesita más información, nuestro servicio de atención al cliente está a su disposición. Podrá encontrar nuestras direcciones en la página siguiente.

¡Gracias por comprar Artemide!

Artemide®

IT

GET IT ON Google Play

Download on the App Store

<https://www.artemide.com/it/download/app>

Gentile cliente,

questo apparecchio può essere governato utilizzando uno smartphone via bluetooth.
Artemide ha creato una APP dedicata che è scaricabile inquadrando i Qrcode nel riquadro sovrastante.
Con Artemide App è possibile governare fino a 500 apparecchi singoli mediante tecnologia BLE mesh.
Con Artemide APP è possibile accendere e spegnere l'apparecchio, dimmerarlo, creare scenari personalizzati e molto altro. Tutte le funzioni di Artemide APP sono consultabili nella guida dedicata inquadrando il Qrcode al centro del riquadro sovrastante.

Per chiarimenti o supporto all'utilizzo della APP, è possibile contattare il nostro help-desk dedicato da Lunedì a Venerdì 09: 00-11: 30 / 14: 30-18: 00 ai seguenti numeri:

Lingua italiana: +39 0287165388
Lingua inglese: +39 028765505

Questo apparecchio funziona via bluetooth a una distanza massima approssimativa di 15 metri dal device di controllo in area libera. Questo dato potrebbe ridursi in presenza di inquinamento elettromagnetico.
L'efficienza del segnale Bluetooth dipende inoltre dal device utilizzato per governare l'apparecchio, per maggiori informazioni consultate il manuale di istruzioni del vostro device.

Come richiesto dalla Radio Equipment Directive (RED; 2014/53/UE), di seguito vengono elencate le principali informazioni tecniche:

Banda di frequenza operativa dell'apparecchio: 2,400 GHz to 2,4835 GHz

Massima potenza trasmessa nella banda di lavoro dell'apparecchio radio: ≤ +10 mW

Artemide s.p.a. dichiara che questa lampada controllabile via bluetooth è conforme alla direttiva 2014/53/UE.
Il testo completo della dichiarazione di conformità UE è disponibile consultando il seguente link:
cloud.artemide.com

Per maggiori chiarimenti, è possibile contattare l'assistenza clienti Artemide agli indirizzi indicati nella pagina finale del presente opuscolo.

Grazie per aver acquistato Artemide!

Artemide®

DE

GET IT ON Google Play

Download on the App Store

<https://www.artemide.com/it/download/app>

Sehr geehrte Kundschaft,

Dieses Gerät kann mittels Smartphone via Bluetooth gesteuert werden.
Artemide hat eine App für diese Funktion entwickelt. Diese ist durch das Einrahmen des oben zu sehenden Qrcode erhältlich.
Die Artemide-App kann bis zu 500 Einzelgeräte mittels BLE-mesh-Technologie handeln.
Mit der Artemide-App können Sie das Licht einschalten, die Lampe dimmen und für Ihr zu Hause eine ganze Reihe von Licht-Szenarien kreieren und vieles mehr. Für weitere Informationen bezüglich der Funktionen der Artemide-App können Sie den Qrcode in der Mitte der Box oben, einrahmen.

Falls Sie Hilfe bezüglich der App benötigen, können Sie von Montag bis Freitag 09: 00-11: 30 / 14: 30-18: 00 Uhr unseren speziellen Kundenservice unter folgenden Telefonnummern erreichen:
Italienisch: +39 0287165388
Englisch: +39 028765505

Diese Lampe arbeitet via Bluetooth bis zu einer Entfernung von maximal 15 Metern vom Steuergerät in einer freien Umgebung. Diese Entfernung kann sich aufgrund von elektromagnetischer Verschmutzung verringern.
Die Effektivität des Bluetooth-Signals hängt auch von dem Steuergerät für die Lampe ab. Weitere Informationen finden Sie im Handbuch für Ihr Gerät.

Wie von der Richtlinie über die Bereitstellung von Funkanlagen (RED; 2014/53/EU) gefordert, finden Sie nachfolgend die technischen Informationen über die Radiofrequenzen:

Betriebsfrequenzbereich des Gerätes: 2,400 GHz to 2,4835 GHz

Maximale Radiofrequenzstärke-Weitergabe an die Frequenzbereiche in denen das Radiogerät arbeitet: ≤ +10 mW

Artemide s.p.a. erklärt, dass diese über Bluetooth gesteuerte Lampe der Richtlinie 2014/53/EU entspricht.
Der vollständige Text der EU-Konformitätserklärung können Sie unter folgender Internetadresse erhalten:
cloud.artemide.com

Wenn Sie weitere Informationen benötigen, wenden Sie sich bitte an unseren Kundenservice. Die entsprechenden Adressen finden Sie auf der nächsten Seite.

Vielen Dank, dass Sie sich für Artemide-Produkte entschieden haben!

Artemide®

FR

GET IT ON Google Play

Download on the App Store

<https://www.artemide.com/it/download/app>

Cher client,

Ce dispositif peut être contrôlé par bluetooth à l'aide d'un smartphone.
Artemide a créé une appli consacrée à cette fonction que l'on peut télécharger en lisant le QR code ci-dessus.
L'appli d'Artemide est à même de gérer jusqu'à 500 différents dispositifs grâce à la technologie BLE-MESH.
En utilisant l'appli d'Artemide vous pouvez allumer et éteindre la lumière, diminuer l'intensité de la lampe, créer une infinité de scénarios lumineux pour votre maison et bien plus encore. Pour plus de renseignements sur les fonctions de l'appli d'Artemide il suffit de scanner le code QR ci-dessus.

Pour recevoir de l'assistance pour l'appli, vous pouvez contacter le service d'aide du lundi au vendredi 09:00-11: 30 / 14: 30-18: 00 en appelant les numéros ci-dessous:

Langue italienne: +39 0287165388
Langue anglaise: +39 028765505

This lamp works via bluetooth at an approximate maximum distance of 15 meters from the control device in a free area. This data could be reduced in conditions of electromagnetic pollution.
The good efficiency of the bluetooth signal also depends on the device used to control the lamp, for further information consult the user manual of your device.

As requested by Radio Equipment Directive (RED; 2014/53/UE), below the technical information about radio frequencies:

Operating frequency band of device: 2,400 GHz to 2,4835 GHz

Maximum radiofrequency power transmitted in the frequency bands in which the radio-device is operating: ≤ +10 mW

Artemide s.p.a. declares that this bluetooth-controlled luminaire complies with Directive 2014/53/UE.
The full text of the UE Conformity Declaration is available at the following internet address:
cloud.artemide.com

If you need more clarification, our customer service is at your disposal. You can find our addresses in the final page.

Merci d'acheter des produits Artemide!

Artemide®

PT

GET IT ON Google Play

Download on the App Store

<https://www.artemide.com/it/download/app>

Estimado cliente,

este dispositivo pode ser controlado com um smartphone através de Bluetooth.
A Artemide criou uma app dedicada a essa função e está disponível através da leitura do QR Code acima.
A App da Artemide pode gerir até 500 dispositivos individuais adotando a tecnologia de rede BLE.
Com a App da Artemide, pode ligar e desligar a luz, escurecer a lâmpada, criar diferentes cenários de luz para a sua casa e muito mais. Para todas as informações sobre as funções da App da Artemide, faça a leitura do QR Code acima.

Se precisar de ajuda sobre a App, ligue para a nossa assistência ao cliente dedicada de segunda a sexta-feira, das 09:00 às 11:30/14:30-18:00 através dos seguintes números:

Italiano: +39 0287165388
Inglês: +39 028765505

Esta lâmpada funciona através de Bluetooth a uma distância máxima aproximada de 15 metros do dispositivo de controlo numa área livre. Estes dados podem ser reduzidos em condições de poluição eletromagnética.
A boa eficiência do sinal Bluetooth também depende do dispositivo usado para controlar a lâmpada. Para mais informações, consulte o manual do utilizador do seu dispositivo.

Conforme requerido pela Diretiva de Equipamentos de Rádio (RED; 2014/53/UE), fornecemos abaixo as informações técnicas sobre radiofrequências:

Faixa de frequência de operação do dispositivo: 2,400 GHz a 2,4835 GHz

Potência máxima de radiofrecuencia transmitida nas faixas de frequência em que o aparelho de rádio opera: ≤ +10 mW

A Artemide s.p.a. declara que este candeeiro controlado por Bluetooth está em conformidade com a Diretiva 2014/53/UE.
O texto completo da Declaração de Conformidade UE está disponível no seguinte site:
cloud.artemide.com

Se precisar de mais esclarecimentos, a nossa assistência ao cliente está à sua disposição. Pode encontrar os nossos contactos na próxima página.

Obrigado por comprar Artemide!

