

L'ENCEINTE COMPACTE À LA PUISSANCE INÉGALÉE.

THE COMPACT LOUDSPEAKER WITH UNRIVALLED POWER.

CONNECTIVITÉ

CONNECTIVITY



BLUETOOTH APT-X®



MINI-JACK 3,5 MM



RCA



OPTIQUE OPTICAL



1 X USB OUTLET



1 X USB OUTLET

TECHNOLOGIE

TECHNOLOGY



ACTIVE PRESSION REFLEX®

200 WATTS

PR/01 PUISSANCE 200W
PR/01 POWER 200W

240 WATTS

PR/01 ALU PUISSANCE 200W
PR/01 ALU POWER 200W



TOUT-EN-UN
ALL IN ONE



COMPATIBLE CHARGE À INDUCTION
WIRELESS CHARGING COMPATIBLE

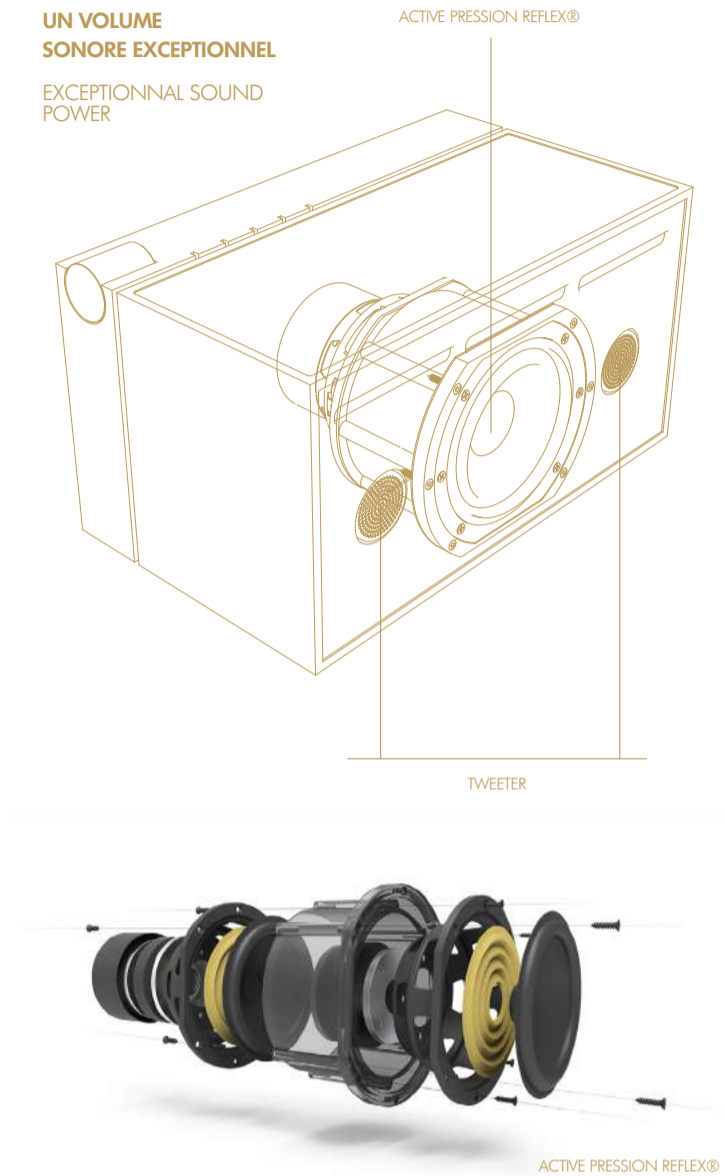


MULTI-ROOM COMPATIBLE

ACTIVE PRESSION REFLEX®

UN VOLUME SONORE EXCEPTIONNEL

EXCEPTIONNAL SOUND POWER



ACTIVE PRESSION REFLEX®

TWEETER

ACTIVE PRESSION REFLEX®

LA GAMME PR/01

THE PR/01 SERIES



PR/01

NOYER / WALNUT

L41 x l25,6 x h23,7



PR/01 ALU

CHAMPAGNE / PURE WHITE

L41 x l25,6 x h23,7



PR/01 ALU

SILVER / OAK

L41 x l25,6 x h23,7

RÉCOMPENSES

AWARDS



CONÇU POUR DURER.

DESIGNED TO LAST.



CONTROL KNOB



CHARGING PHONE



SILVER : TRAP



CHAMPAGNE : SOURCES



WALNUT : INDUCTION CHARGE



CHAMPAGNE : BUTTON



WALNUT : MULTIROOM



SILVER

STORY

7 années de recherche ont été nécessaires pour adapter aux usages numériques un brevet déposé en 1976 par la famille Cagniard : l'Active Pression Reflex® qui donne son nom au PR/01. Cette enceinte est le fruit d'une collaboration avec la marque Native Union. Une véritable association de savoir-faire et de valeurs. 7 years of research and development have been required to customize a patent initially developed by the Cagniard family in 1976 to adapt it for new digital uses: the PR/01 is named after the Active Pression Reflex® technology. This loud-speaker is the result of a collaboration with the brand Native Union. A real combination of know-how and values.

LES ATOUTS DU PR/01

THE PR/01 BENEFITS

Son maximal. Taille minimale. Un son très pur, qualité de graves excellente et puissance surprenante (4 amplis X 50 W) au regard de son volume compact. 2 haut-parleurs en façade fonctionnent en piston sur une chambre hermétique (brevet Active Pression Reflex®), entourés de 2 tweeters pour les aigus complétés par un évent à l'arrière optimisant les basses (basses profondes).

Maximum sound. Minimum size. Pure sound, excellent bass quality and stunning power (4 amps X 50 W) in regards to its compact volume. 2 front speakers work as pistons on a sealed chamber (Active Pression Reflex® patent), surrounded by 2 tweeters for the treble, completed by a vent port at the back optimizing the bass (deep bass).

Conçu pour durer toute une vie : matériaux pérennes et connectiques universelles. Une connectique universelle pour s'inscrire dans le temps et assurer la compatibilité avec les technologies d'aujourd'hui (Google Home, Amazon Echo, Google Chromecast, Apple Airport...) mais aussi celles de demain grâce à son tiroir évolutif.

Designed to last a lifetime: durable materials and universal connections. Universal connectivity to keep up with the times and ensure compatibility with today's technologies (Google Home, Amazon Echo, Google Chromecast, Apple Airport...) but also those of tomorrow thanks to its evolutive hatch.

Charge à induction : Le PR/01 offre aussi la possibilité de fixer un chargeur sans fil dans son épaisseur permettant la charge sans fil par induction de son smartphone.

Induction charger : The PR/01 also offers the possibility to place a wireless charger in the space provided, offering wireless charge by induction for your smartphone.

	PR/01 Walnut	PR/01 ALU Champagne / Pure White	PR/01 ALU Silver White / Oak
Total Power	200 W	240 W	240 W
Sound impact in dB at 1 m	94 dB	96 dB	96 dB
Medium Woofer	1 x 5" black cellulose cone	1 x 5" alu gold cone	1 x 5" aluminium cone
Woofer Internal Speaker ACTIVE PRESSION REFLEX®	1 x 5" cellulose cone	1 x 5" aluminium cone	1 x 5" aluminium cone
Tweeter	2 x Silk (Soie) dome tweeter		
Electronic	Digital Multi-AMP DSP Dynamic FQ 4 channel (2.2) / HiFi Power 8 Ohms 0,1% de THD 100W		
Tiroir (drawer) Multiplis (Plywood)	Noyer (Walnut) Natural	Blanc (White) Mat	Chêne (Oak) Natural
Wooden Speaker	Noir (Black) Mat	Blanc (White) Mat	Blanc (White) Mat

PR/01

SERIES



LA BOITE
CONCEPT



© David Meignan / AD : Laure Marian

info@laboiteconcept.com
www.laboiteconcept.com