

Referencia. *Reference.* 3890
 Categoría. *Category.* OUTDOOR

NEO



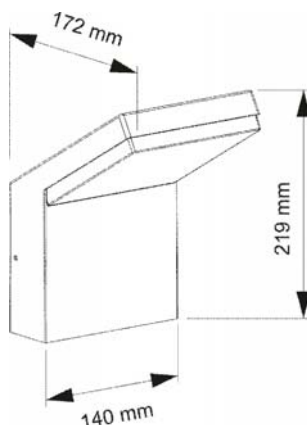
Datos Técnicos. *Data Sheet.*

NEO XL SIN SENSOR LED APLIQUE BLANCO
 18W 220-240V. 120° 3000K

Color. *Color.* Blanco
White

Material. *Material.* Aluminio
Aluminium

Dimensiones. *Dimensions.*



Descripción. *Description.*

Foco proyector LED de pared diseñado para exterior (IP65) con 18W de potencia en acabados blanco y negro y temperaturas lumínicas en 3000K y 4000K.

LED wall light designed for outdoor lighting (IP54) with 18W of power in black and white finishes and early luminance in 3000K and 4000K.

Fuente de Luz. *Light Source.*

Tipo. <i>Type.</i>	SMD
Potencia. <i>Power.</i>	18 W
Tensión. <i>Voltage.</i>	100-240 Vac
Frecuencia. <i>Frequency.</i>	50 Hz
Flujo Luminoso. <i>Lumens.</i>	1640 Lm
Eficacia Luminica. <i>Light Effectiveness.</i>	90 Lm/W
Temperatura de Color. <i>Color Temperature.</i>	3000 K
Índice de reproducción cromática. <i>Color Rendering Index (CRI/Ra).</i>	CRI>80
Ángulo lumínico. <i>Beam Angles.</i>	120°
MacAdam ELIPSE. <i>MacAdam ELIPSE.</i>	-
Índice de protección. <i>Protection Index.</i>	IP65
Resistencia a impactos. <i>Impact Resistance.</i>	IK8
Factor de Potencia. <i>Power Factor (PF).</i>	> 0,9
Clase de Protección. <i>Protection Class.</i>	CLASE I
Driver. <i>Driver.</i>	26-40VDC / 520mA
Regulación. <i>Dimmable.</i>	NO
Horas de Vida. <i>Hours of life.</i>	25.000
Garantía. <i>Warranty.</i>	2 Años <i>Years.</i>

Otros Datos. *Other Data.*

Peso. <i>Net Weight.</i>	1,46 Kg
Peso con embalaje. <i>Gross Weight.</i>	1,70 Kg
Unidades por embalaje. <i>Units per package.</i>	1
Dimensiones embalaje. <i>Packaging dimensions.</i>	30,5x15,5x18 cm
Página C30. <i>Catalog Page C30.</i>	297