



PÉNDULO
Technical Information

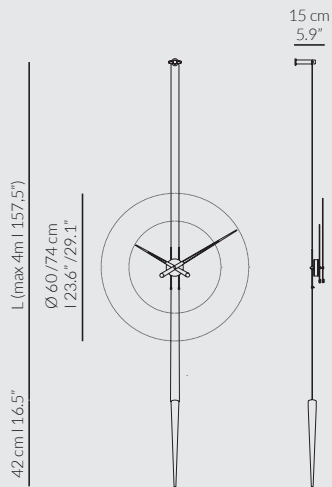
nomon
JEWELRY FOR HOME

PÉNDULO

Technical Information

nomon
JEWELRY FOR HOME

TECHNICAL DRAWINGS



MATERIALS

BOX / CAJA

Péndulo i: Chromed brass / *Latón cromado*

Péndulo G: Polished brass / *Latón pulido*

Péndulo T: Graphite finished brass / *Latón acabado grafito*

HANDS / AGUJAS

Péndulo i: Stainless steel / *Acero inoxidable*

Péndulo G, T: Solid walnut wood / *Madera de nogal natural*

PENDULUM / PÉNDULO

Péndulo i: Chromed brass / *Latón cromado*

Péndulo G: Polished brass / *Latón pulido*

Péndulo T: Polished brass / *Latón pulido*

MECHANISM / MECANISMO

UTS German / *UTS alemán*

PÉNDULO i



CHROMED BRASS | STAINLESS STEEL

PÉNDULO G



POLISHED BRASS | WALNUT WOOD

PÉNDULO T



GRAPHITE FINISHED BRASS | WALNUT WOOD

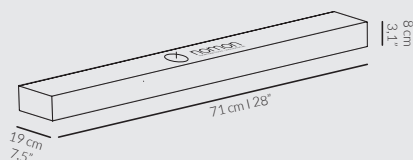
PACKAGING

Péndulo weight / *Peso péndulo*: 3.40 Kg | 3,40 Kg

Péndulo net weight / *Peso neto péndulo*: 2.80 Kg | 2,80Kg

Volumetric weight / *Peso volumétrica*: 2.20Kg | 2,20 Kg

Dimensions / *Dimensiones*: 19cm x 71cm x 8cm | 7,5" x 28" x 3,1"



Assembly video / *Vídeo de montaje*: https://youtu.be/_15Sm7pMhd0

www.nomon.es