

Rémi Bouhaniche

# HO

Lamps - 2021



eno  
studio

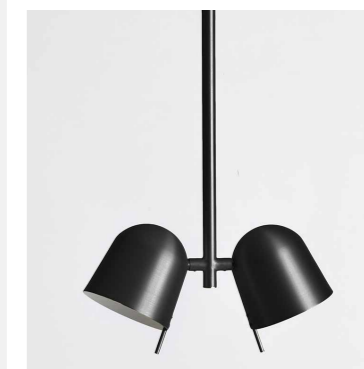


eno  
studio

Rémi Bouhaniche

# HO

Pendant lamp - 2021



## Material & Finish

Gold  
RB01EN000040

Black  
RB01EN000041

Acier laitoné ou peint /  
Steel brass or paint

## Dimensions & weight

Dimension / Size : 34.5 x 13 x 52 cm  
Poids / Weight 1,5 kg  
Câble / Cord : 3 m  
Platine / Connector board : ø10 cm

## Other details

Luminaire d'intérieur dimmable /  
Indoor dimmable lamp only  
IP20  
G9 bulb not included

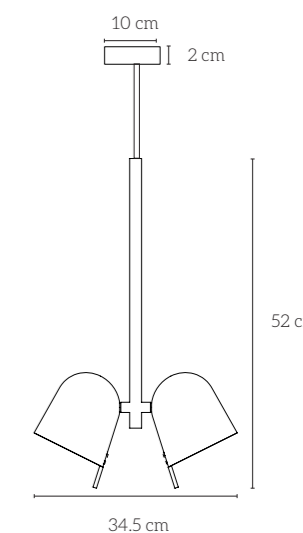
max 6 W LED  
220-240 V  
50 Hz



## Entretien / Cleaning

Utiliser un chiffon doux et ne  
pas utiliser de produit abrasif.  
Utiliser une ampoule G9 LED

Use a clean and soft cloth. Do  
not use any abrasive product.  
Use G9 LED bulb





Rémi Bouhaniche  
**HO**  
Bed lamp - 2021



### Material & Finish

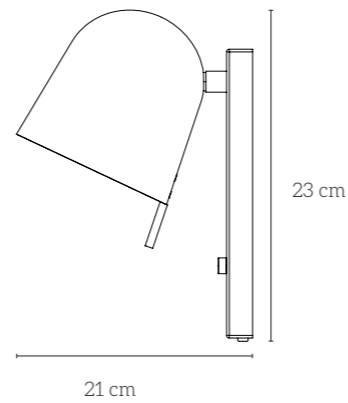
Brass  
RB01EN000010

Acier laitoné ou peint /  
Steel brass or paint

Black  
RB01EN000011

### Dimensions & weight

Dimension / Size : 23 x 13 x 21 cm  
Poids / Weight 1 kg  
Platine / Connector board : 22 x 10,5 cm



### Other details

Luminaire d'intérieur dimmable /  
Indoor dimmable lamp only  
IP20  
G9 bulb not included

max 6 W LED  
220-240 V  
50 Hz



### Entretien / Cleaning

Utiliser un chiffon doux et ne pas utiliser de produit abrasif.  
Utiliser une ampoule G9 LED

/

Use a clean and soft cloth. Do not use any abrasive product.  
Use G9 LED bulb



Rémi Bouhaniche  
**HO**  
Wall lamp - 2021



### Material & Finish

Brass  
RB01EN000020

Acier laitoné ou peint /  
Steel brass or paint

Black  
RB01EN000021

### Dimensions & weight

Dimension / Size : 45 x 13 x 21 cm  
Poids / Weight 1 kg  
Platine / Connector board : ø10 cm

### Other details

Luminaire d'intérieur dimmable /  
Indoor dimmable lamp only  
IP20  
G9 bulb not included

max 6 W LED  
220-240 V  
50 Hz

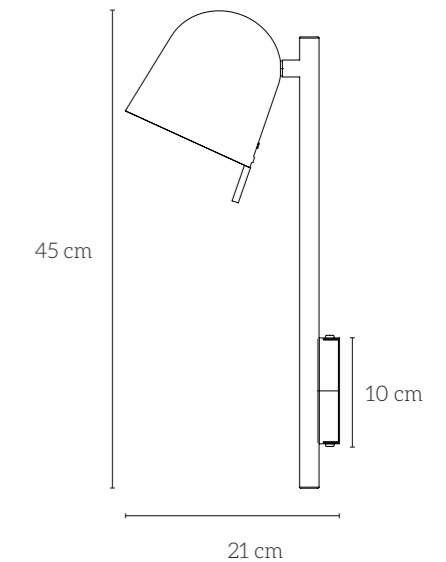


### Entretien / Cleaning

Utiliser un chiffon doux et ne pas utiliser de produit abrasif.  
Utiliser une ampoule G9 LED

/

Use a clean and soft cloth. Do not use any abrasive product.  
Use G9 LED bulb






Rémi Bouhaniche  
**HO**  
Table lamp - 2021



### Material & Finish

 Brass  
RB01EN000030

 Black  
RB01EN000031

Acier laitoné ou peint /  
Steel brass or paint

### Dimensions & weight

Dimension / Size : 43 x 20 x 15 cm  
Poids / Weight 1,5 kg  
Socle / Base : ø15 cm

### Other details

Luminaire d'intérieur dimmable /  
Indoor dimmable lamp only  
IP20  
G9 bulb not included

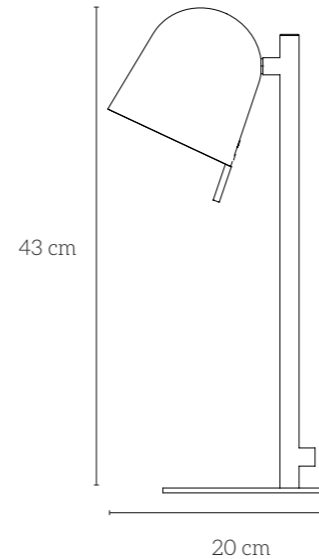
max 6 W LED  
220-240 V  
50 Hz



### Entretien / Cleaning

Utiliser un chiffon doux et ne  
pas utiliser de produit abrasif.  
Utiliser une ampoule G9 LED


Use a clean and soft cloth. Do  
not use any abrasive product.  
Use G9 LED bulb




Rémi Bouhaniche  
**HO**  
Pendant lamp - 2021



### Material & Finish

 Gold  
RB01EN000050

 Black  
RB01EN000051

Acier laitoné ou peint /  
Steel brass or paint

### Dimensions & weight

Dimension / Size : 153 x 40 x 25 cm  
Poids / Weight 4 kg  
Socle / Base : ø25 cm

### Other details

Luminaire d'intérieur dimmable /  
Indoor dimmable lamp only  
IP20  
G9 bulb not included

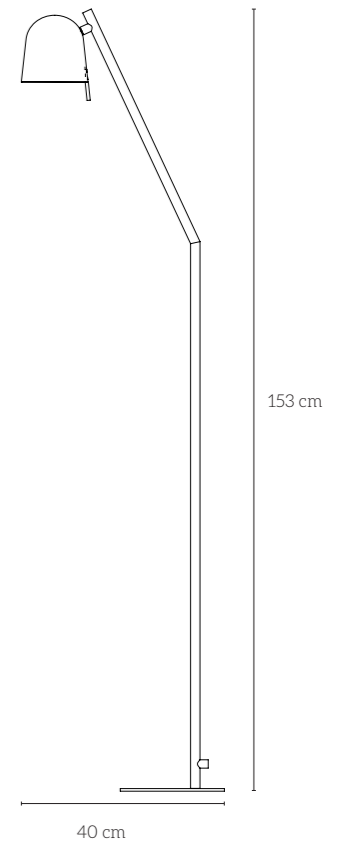
max 6 W LED  
220-240 V  
50 Hz



### Entretien / Cleaning

Utiliser un chiffon doux et ne  
pas utiliser de produit abrasif.  
Utiliser une ampoule G9 LED

Use a clean and soft cloth. Do  
not use any abrasive product.  
Use G9 LED bulb





# Rémi Bouhaniche

Rémi Bouhaniche est diplômé à l'Ecole Supérieur Art & Design de Saint Etienne (ESADSE).

Il travaille avec l'Institut Bocuse. Il est parti en Inde pendant un an pour collaborer avec MAGPIE sur des produits en Inox et des espaces magasins et a travaillé sur des meubles de présentation pour Seiko. En 2010, il reçoit le 1er prix du D3 Contest de l'IMM Cologne avec sa lampe « Etirement »

/  
Rémi Bouhaniche is graduated of the fine art school ESADSE.

He worked with the Bocuse institute and has been in INDIA for a year to collaborate with MAGPIE brand and SEIKO.

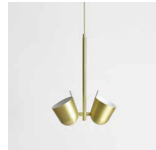
In 2020 he received the 1st price of the IMM Cologne D3 contest with the «Etirement» lamp.



## HO

Lamp - 2021

La collection de lampe est HO est pensée comme un ensemble. Cette famille de luminaire répond à tous les besoins d'éclairages, applique, suspension, liseuse, lampe à poser et lampadaire. Avec un design simple et minimaliste elle prendra place dans tous les styles d'intérieurs.



/  
*The HO collection was thought like an ensemble. this lighting range will answering at all the lighting needs, table, wall, floor, bed, pendant light. With a singular and refine design this lamps will taking place in your home with perfection.*

# eno studio

ENOstudio

Bureau & showroom

40 rue Sainte-Croix-de-la-Bretonnerie

75004 Paris

T +33 (0) 1 45 31 31 76

[enostudio.fr](http://enostudio.fr)