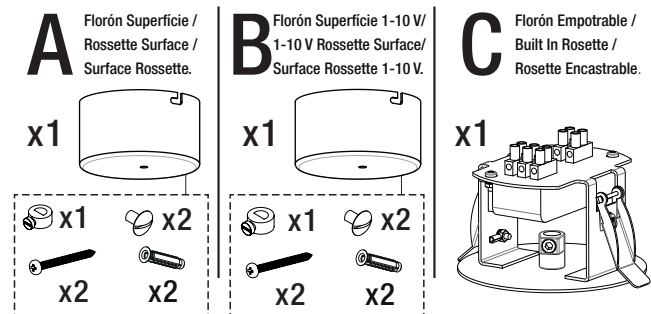
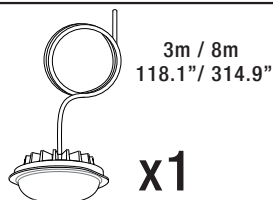


Part 1



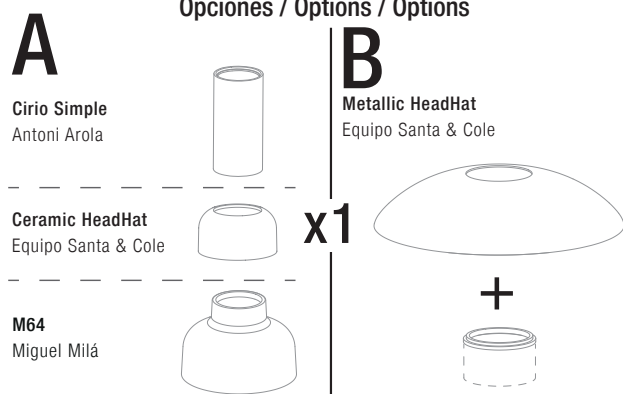
Part 2



Part 3

Pantalla no incluida / Lampshade not included / Abat-jour non incluse

Opciones / Options / Options



CARACTERÍSTICAS TÉCNICAS / TECHNICAL CHARACTERISTICS / CARACTÉRISTIQUES TECHNIQUES

Peso / Weight / Poids : 0,5 kg / 1.1 lb (Sin pantalla / Without lampshade / Sans abat-jour)

La longitud del cable eléctrico es / The electric wire length is /

Longueur du fil électrique: 3m / 118.1" | 8m / 314.9"

Fuente de luz / Light source / Source de lumière :
(incluida / included / incluse)

Módulo de 4 LEDs / 4 LEDs module / Module 4 LEDs

Potencia sistema / Power system / Puissance maximale (A) 10W (B)12W (C)10W

Intensidad de funcionamiento / Operating current / Courant d'usage (A/C) 350 mA (B) 750mA

Tª Color / TªColour / Température de couleur 2700 K

IRC (Típico) / CRI (Typic) / IRC (Typique) 85

Vida útil / Working life / Durée de vie 40.000 h

Flujo luminoso / Luminous flux / Flux lumineux 301 lm

Tensión de entrada / Input voltage / Voltage d'alimentation

90~264 VAC. 50Hz

Normativa / Regulations / Règles

CE Clase I IP 20

UNE-EN 60598; UNE-EN 55015; UNE-EN 60529; UNE-EN 62031;

UNE-EN 61000-3-2

MANTENIMIENTO

Limpiar con un paño suave. No utilizar productos amoniacales, disolventes, abrasivos, etc.

De acuerdo con la legislación vigente, la garantía de este producto es de tres años a partir de la fecha de suministro. La información técnica facilitada por Santa & Cole en cuanto a dimensiones, materiales y características, puede ser modificada sin previo aviso. Asimismo es necesario conservar las Instrucciones de montaje para su futuro.

MAINTENANCE

Clean with a smooth cloth. Do not use ammonia products, solvents, abrasives, etc.

Pursuant to the legislation in force, this product is guaranteed for three years starting from the date of purchase. The technical information supplied by Santa & Cole in relation to dimensions, materials and characteristics may be modified without prior notice. It is also necessary to keep the Assembly instructions for future maintenance.

ENTRETIEN

Nettoyer avec un chiffon doux. Ne pas utiliser de l'ammoniaque, des solvants, des abrasifs, etc.

Selon la législation actuelle, la garantie de ce produit est de trois ans à compter de la date de livraison. Les informations techniques fournies par Santa & Cole sur les dimensions, les matériaux et les caractéristiques peuvent être modifiées sans préavis. Il est également nécessaire de conserver les instructions de montage pour l'entretien futur.

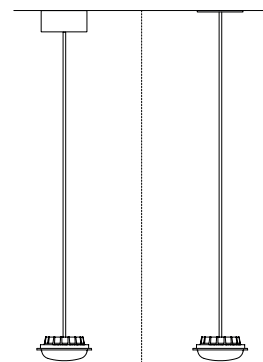
Cápsula Led S&C

Equipo Santa & Cole

Lámpara de suspensión

Hanging Lamp

Suspension lampe



santacole.com

INSTRUCCIONES DE SEGURIDAD

Lámpara apta sólo para uso interior.

No coloque la lámpara en superficies húmedas ni que presenten conductividad eléctrica.

Las conexiones eléctricas deben realizarse por personal especializado.

No incorpore elementos adicionales a los suministrados con la lámpara.

Si el cable o cordón eléctrico está dañado, debe sustituirse exclusivamente por el fabricante, su servicio técnico o una persona de cualificación equivalente con objeto de evitar cualquier riesgo.

El fabricante no se hace responsable del uso indebido del producto.

SAFETY INSTRUCTIONS

Lamp suitable only for indoor use.

Do not place the light source on damp surfaces or those with electric conductivity.

The electric connections must be carried out by specialized personnel.

Do not incorporate additional elements those supplied with the lamp.

If this lamp electric wire or cord is damaged, it should be replaced exclusively by the manufacturer, its technical service or someone with an equivalent qualification in order to avoid any risk.

The manufacturer is not responsible for improper use of the product.

CONSIGNES DE SECURITE

Lampe appropriée pour une utilisation en intérieur uniquement.

Ne placez pas la lampe sur des surfaces mouillées ou qui présentent une conductivité électrique.

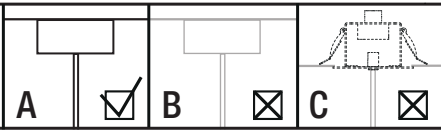
Les connexions électriques doivent être effectuées par du personnel qualifié.

Ne pas ajouter des éléments supplémentaires à ceux fournis avec la lampe.

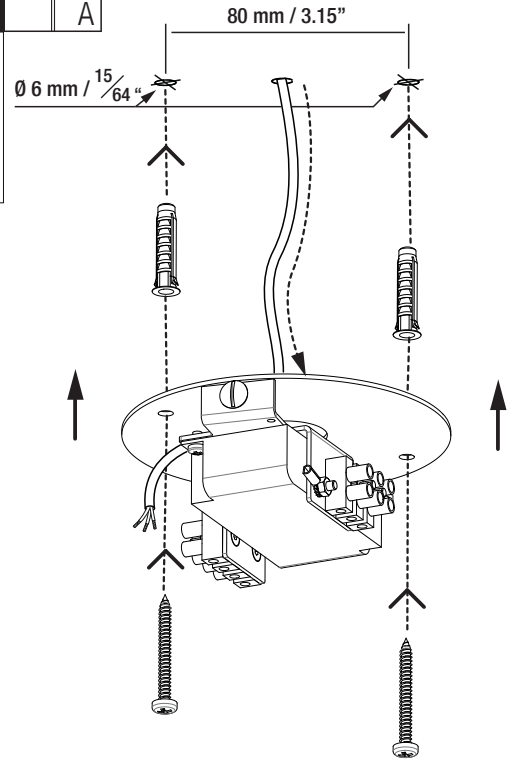
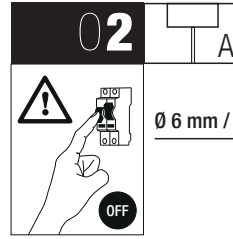
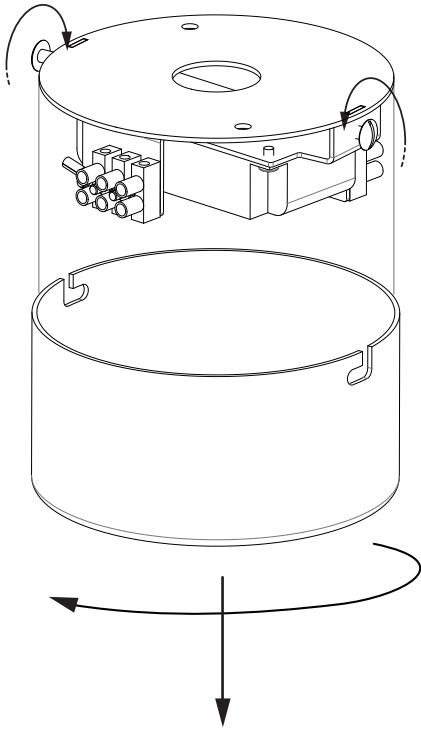
Si le câble ou le cordon est endommagé, il doit être remplacé exclusivement par le fabricant, son agent technique ou toute autre personne qualifiée afin d'éviter tout risque.

Le fabricant n'est pas responsable de la mauvaise utilisation du produit.

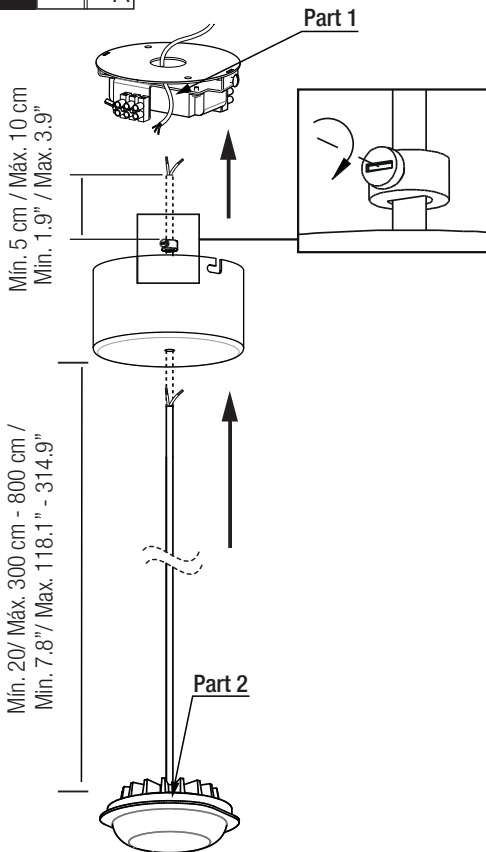
Florón Superficie /
Rossette Surface /
Surface Rossette.



01 A



03 A



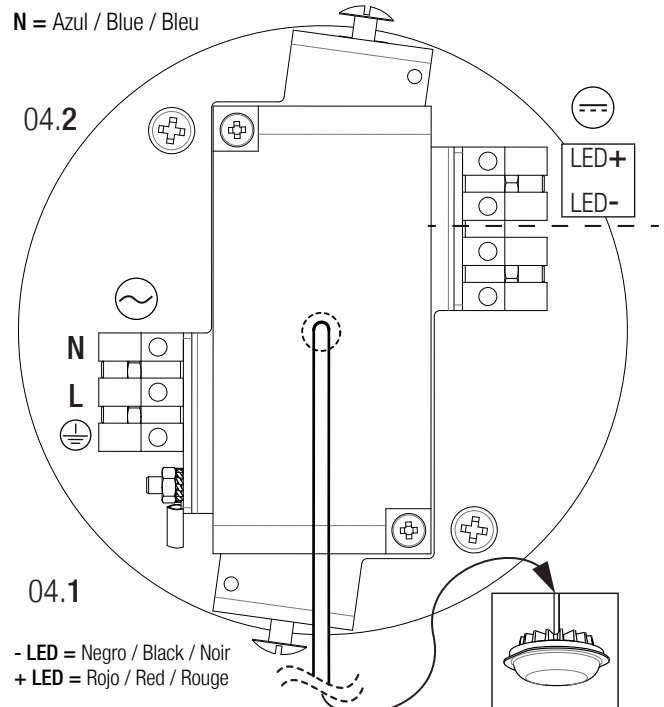
04 A

! El Equipo no puede estar conectado a la red eléctrica. /
The power supply must not be connected to the mains. /
L'équipement électrique ne peut pas être connectée au réseau.

L = Marrón / Brown / Brun

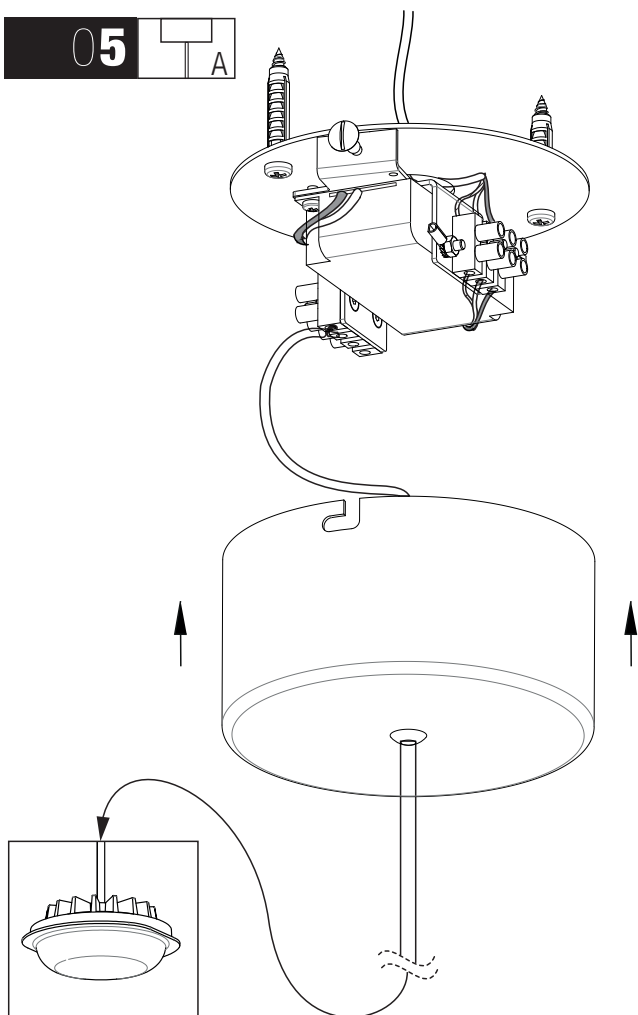
⊕ = Verde - Amarillo / Green-Yellow / Vert - Jaune

N = Azul / Blue / Bleu



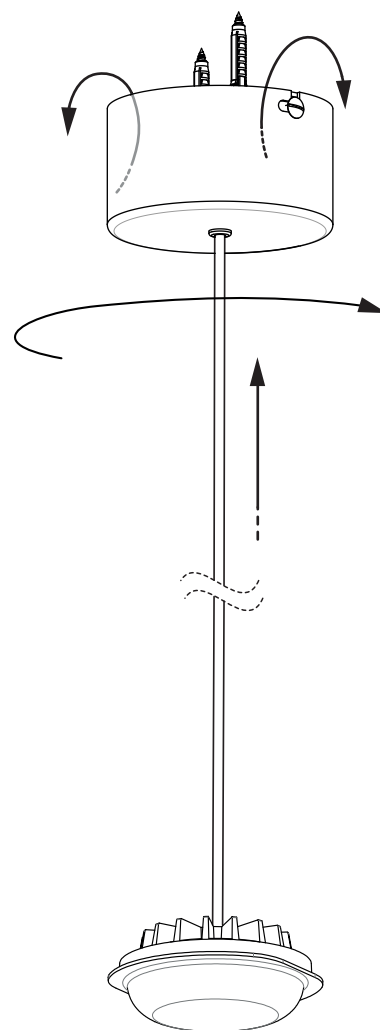
05

A



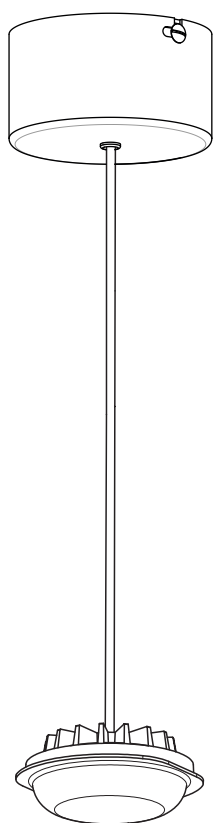
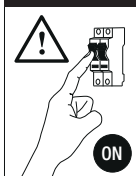
06

A



07

A



Ver apartado de pantalla /
View lampshade section /
Voir section abat-jour

no incluida / not included / non incluse

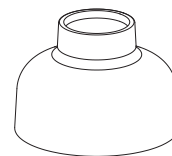
A



Cirio Simple
Antoni Arola



Ceramic HeadHat
Equipo Santa & Cole



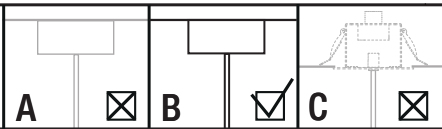
M64
Miguel Milá

B

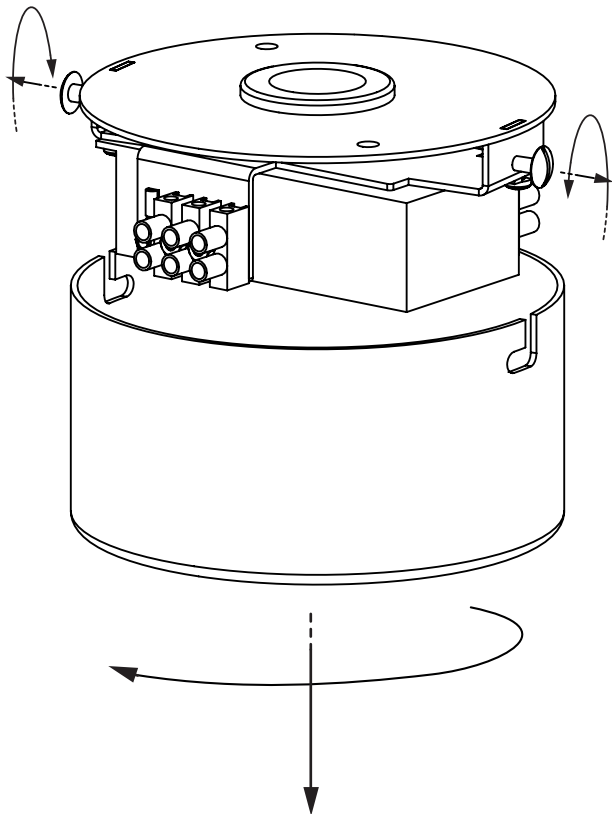


Metallic HeadHat
Equipo Santa & Cole

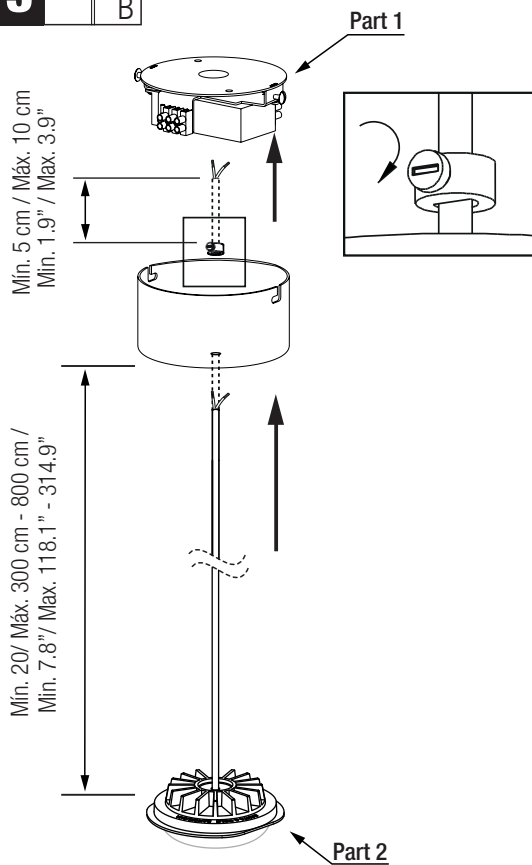
Florón Superficie 1-10 V /
1-10 V Rossette Surface /
Surface Rossette 1-10V .



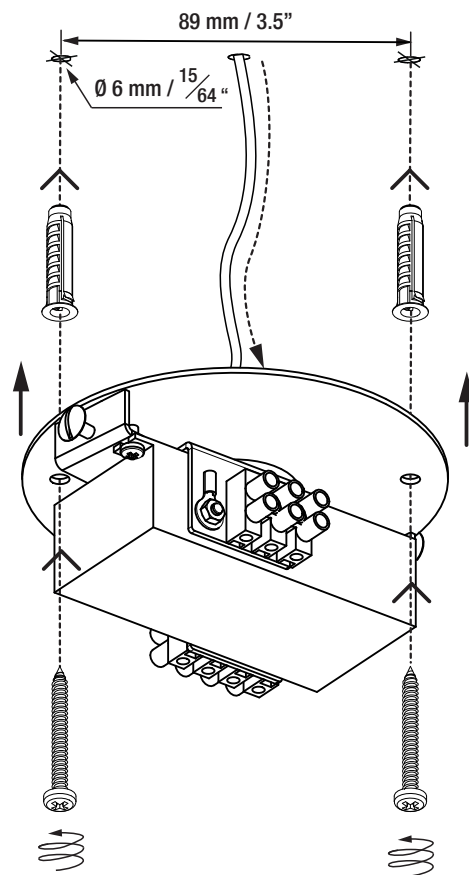
01



03



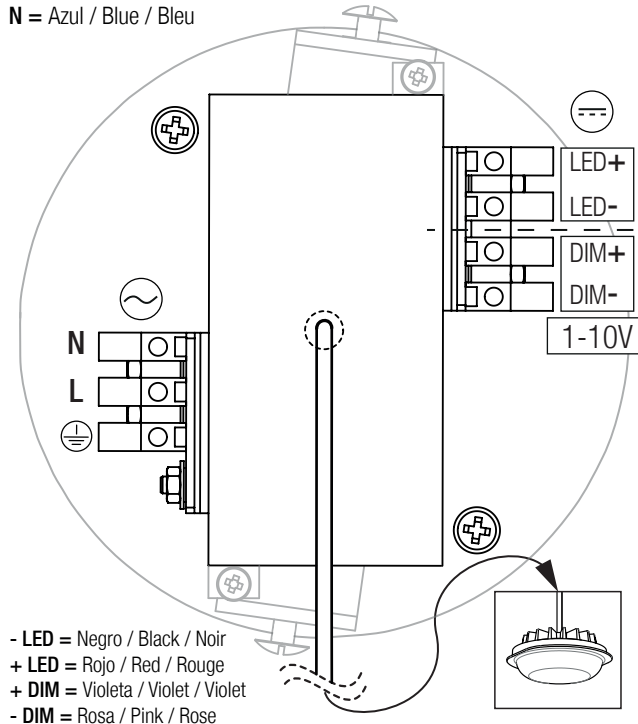
02



04

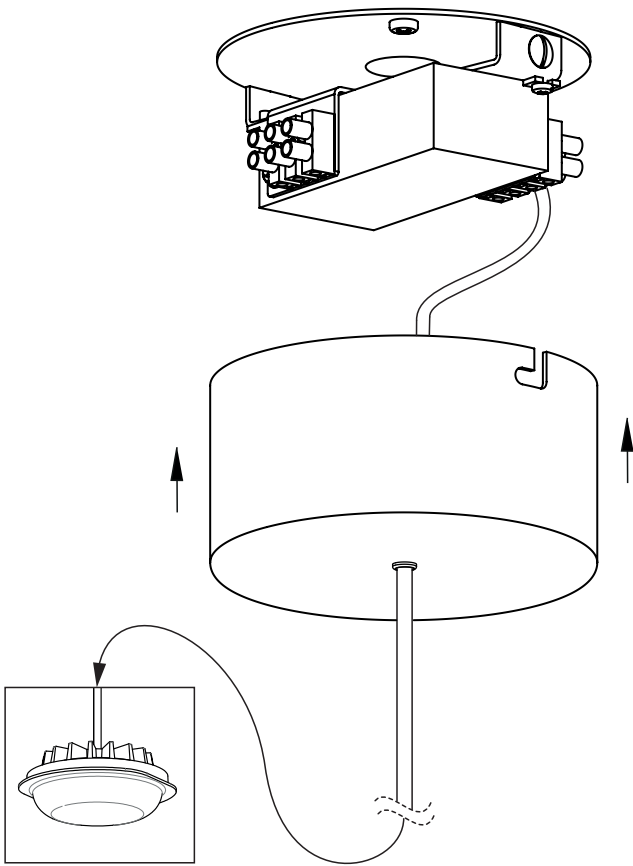
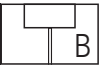
! El Equipo no puede estar conectado a la red eléctrica. /
The power supply must not be connected to the mains. /
L'équipement électrique ne peut pas être connectée au réseau.

- L = Marrón / Brown / Brun
- ⊕ = Verde - Amarillo / Green-Yellow / Vert - Jaune
- N = Azul / Blue / Bleu

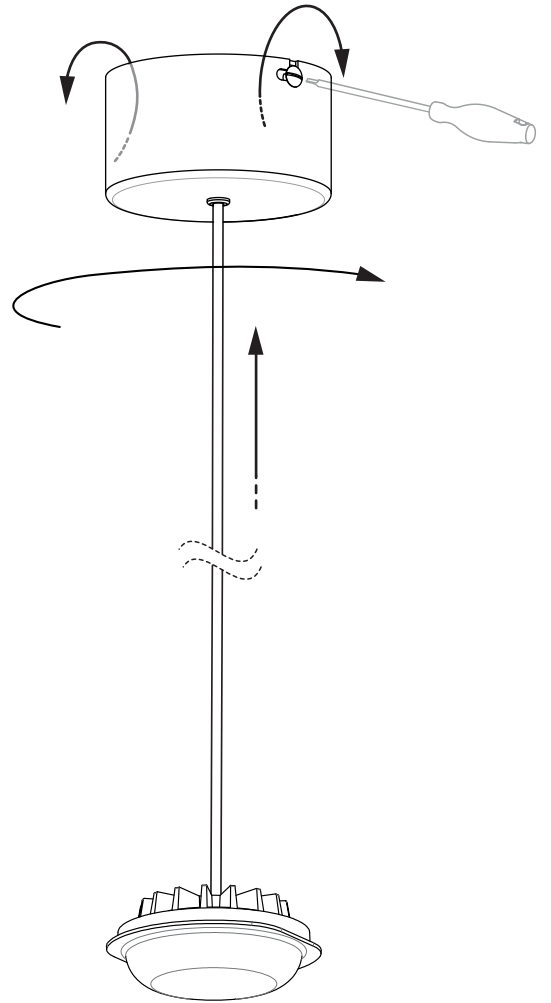
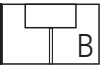


- LED = Negro / Black / Noir
- + LED = Rojo / Red / Rouge
- + DIM = Violeta / Violet / Violet
- DIM = Rosa / Pink / Rose

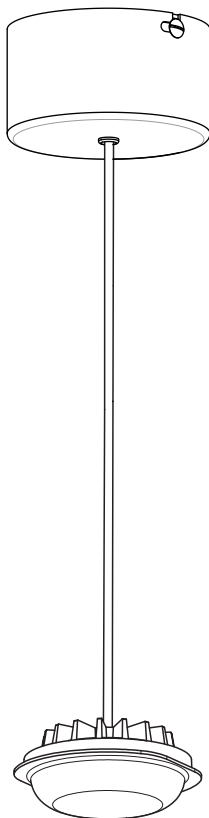
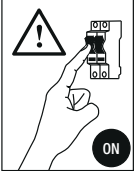
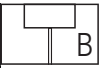
05



06



07



Ver apartado de pantalla /
View lampshade section /
Voir section abat-jour

no incluida / not included / non incluse

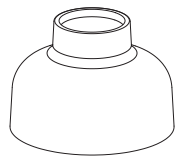
A



Cirio Simple
Antoni Arola



Ceramic HeadHat
Equipo Santa & Cole



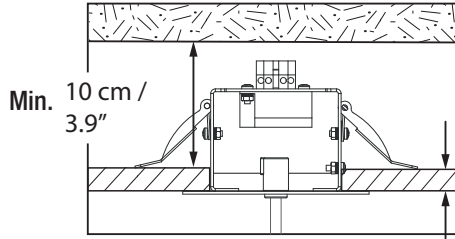
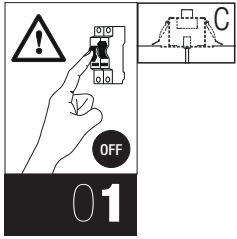
M64
Miguel Milá

B

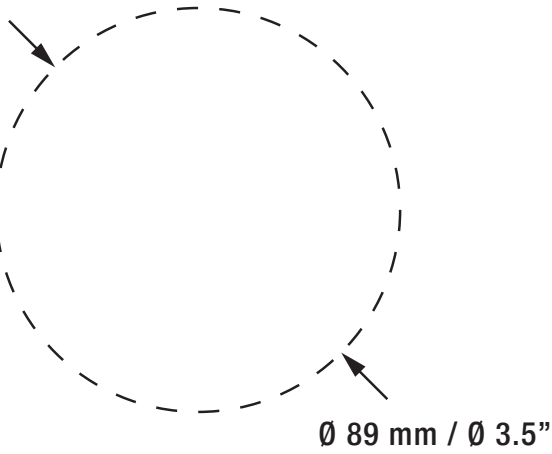


Metallic HeadHat
Equipo Santa & Cole

Florón Empotrable / Built In Rosette / Rosette Encastrable.	A	⊗	B	⊗	C	✓

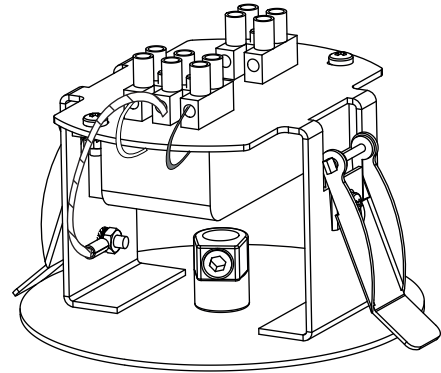
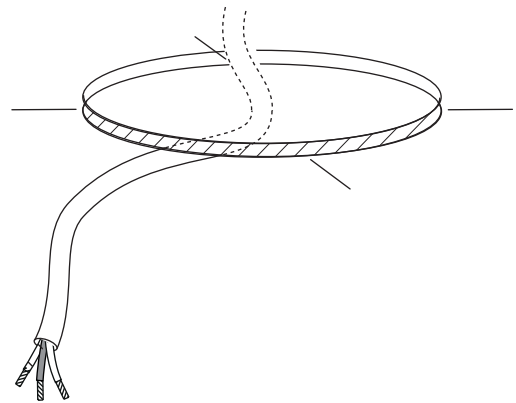


Min. 1cm / 0,39"
Max. 2,5cm / 0,98"

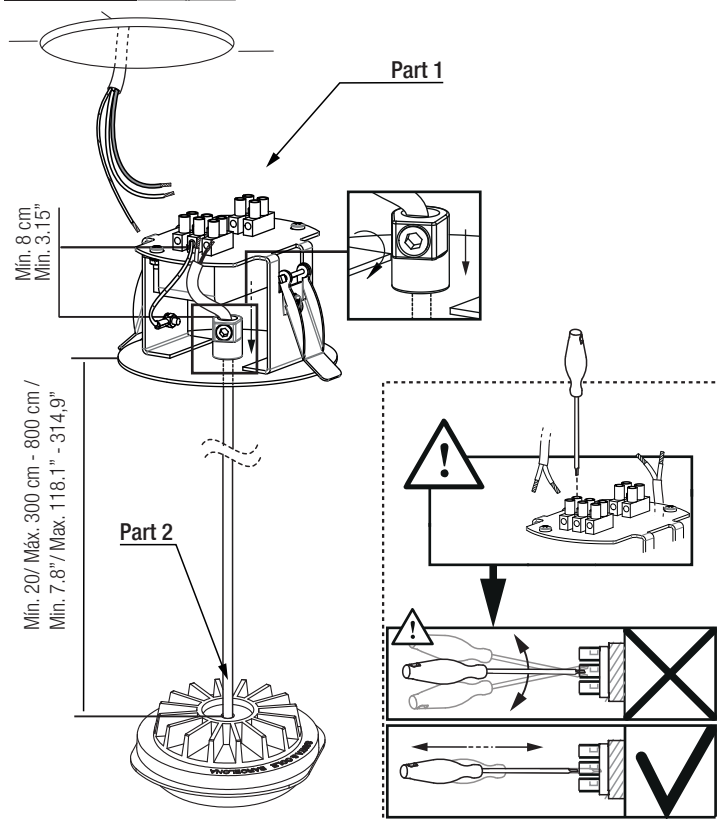


Agujerear techo / Ceiling hole / Trou au plafond.

02



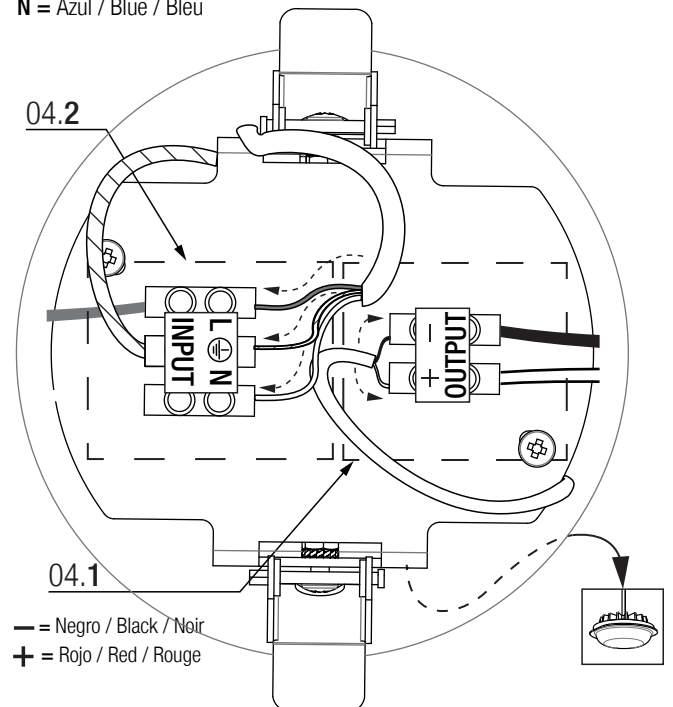
03

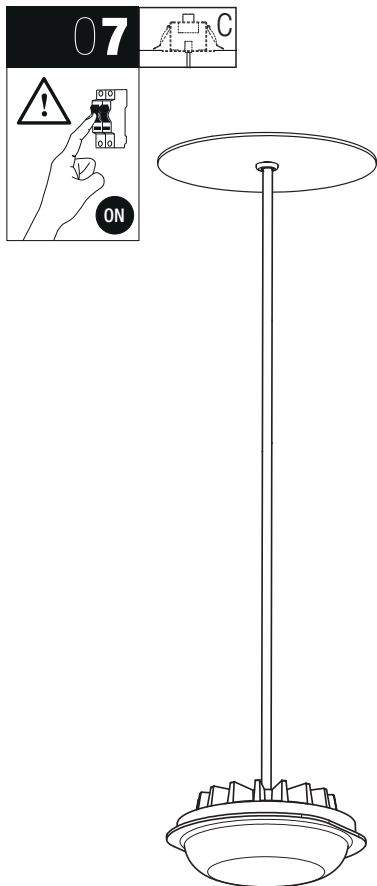
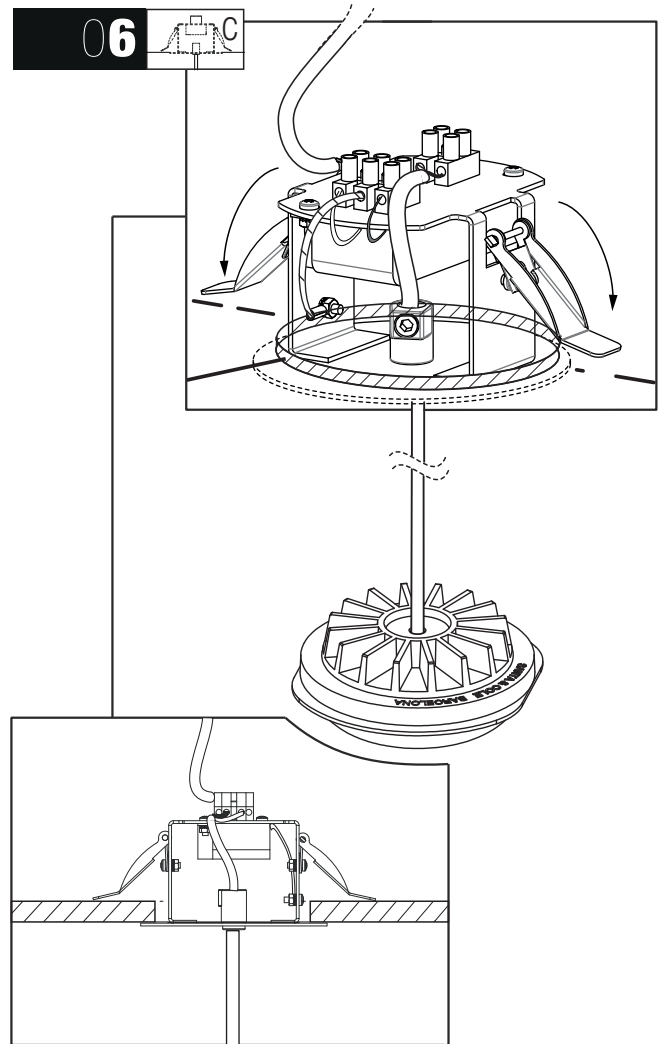
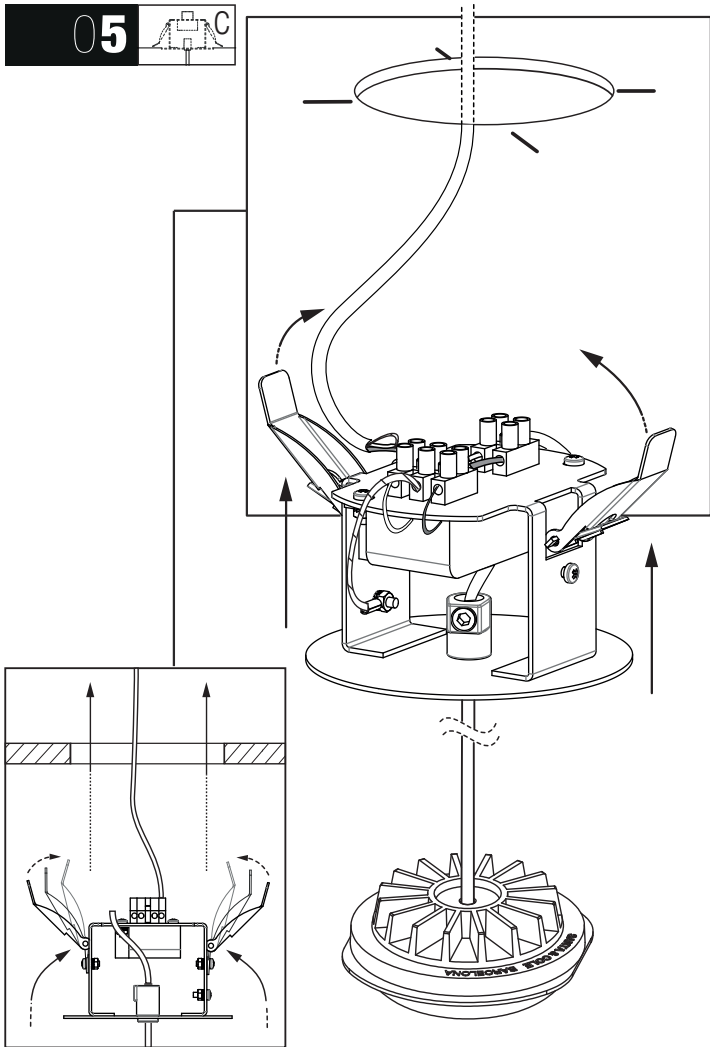


04

El Equipo no puede estar conectado a la red eléctrica. /
The power supply must not be connected to the mains. /
L'équipement électrique ne peut pas être connectée au réseau.

L = Marrón / Brown / Brun
⊕ = Verde - Amarillo / Green-Yellow / Vert - Jaune
N = Azul / Blue / Bleu





Ver apartado de pantalla /
View lampshade section /
Voir section abat-jour

no incluida / not included / non incluse

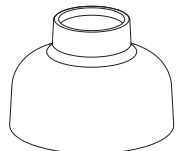
A



Cirio Simple
Antoni Arola



Ceramic HeadHat
Equipo Santa & Cole



M64
Miguel Milá

B

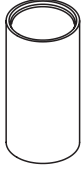


Metallic HeadHat
Equipo Santa & Cole

**Pantallas /
Lampshade /
Abat-jour.**

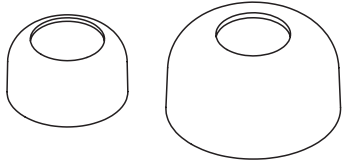
**Sistema /
System /
Système.** **A**

Cirio Simple Antoni Arola



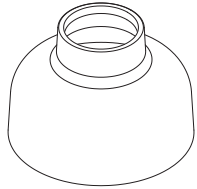
Porcelana Blanca / White Porcelain / Porcelaine Blanche. 0,5kg / 1.1 lb
 Vidrio opal blanco / White opal glass / Blanc verre opale. 0,6kg / 1.3 lb
 Latón pulido / Brass lampshade / Laiton poli. 0,3kg / 0.7 lb

Ceramic HeadHat Equipo Santa & Cole

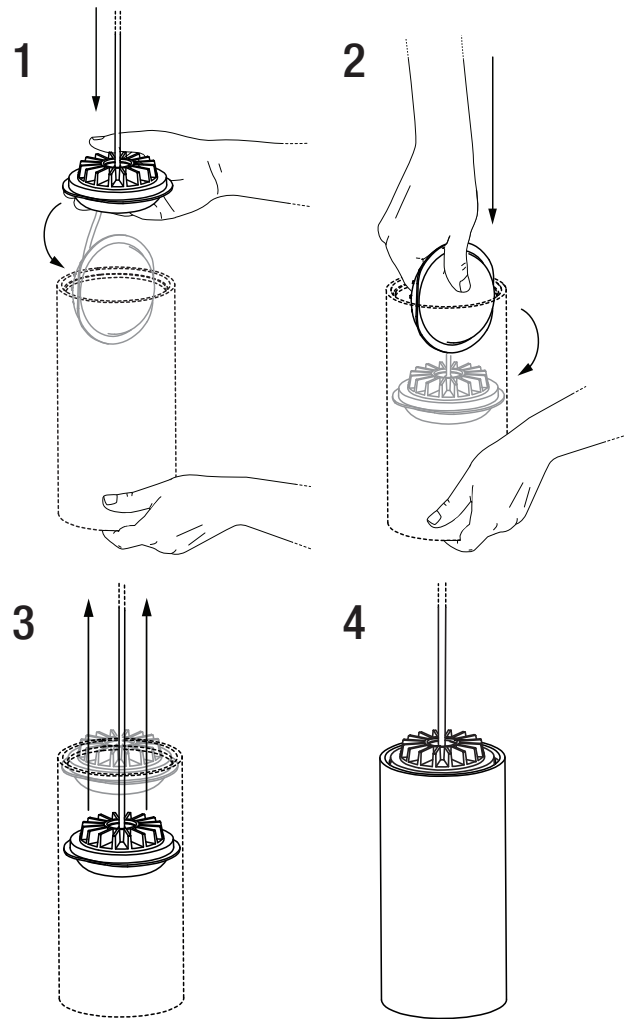


Cerámica blanca / White ceramic / Céramique blanche.
 Ceramic HeadHat S. 0,3 kg / 0.6 lb
 Ceramic HeadHat L. 0,5 kg / 1.1 lb

M64 Miguel Milá

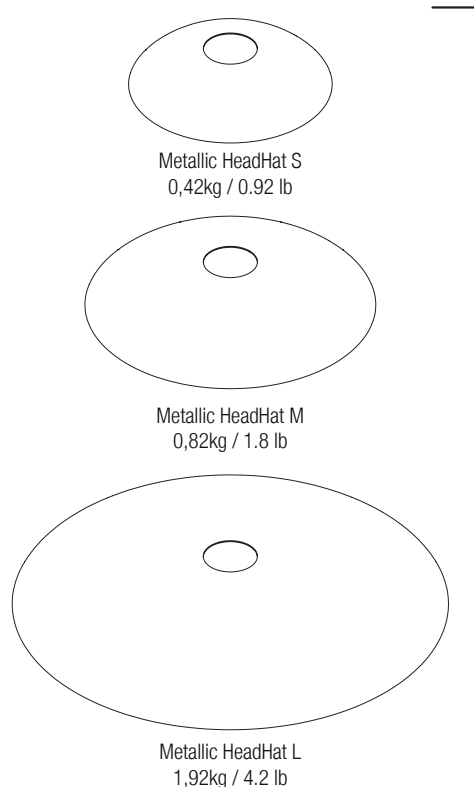


Latón / Brass / Laiton. 0,5kg / 1.1 lb
 Aluminio / Aluminium / Aluminium. 0,6kg / 1.3 lb



**Sistema /
System /
Système.** **B**

Metallic HeadHat Equipo Santa & Cole



Metallic HeadHat S
0,42kg / 0.92 lb

Metallic HeadHat M
0,82kg / 1.8 lb

Metallic HeadHat L
1,92kg / 4.2 lb

