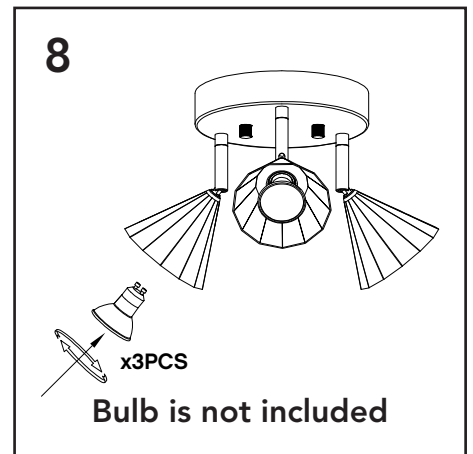
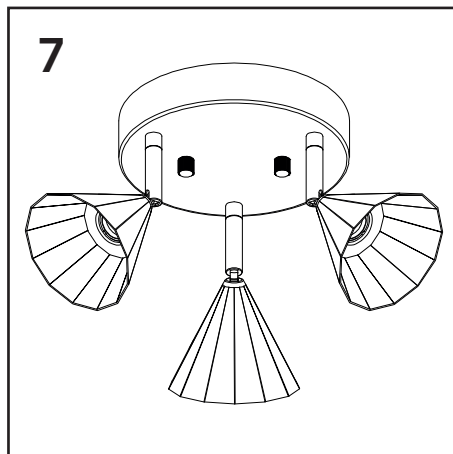
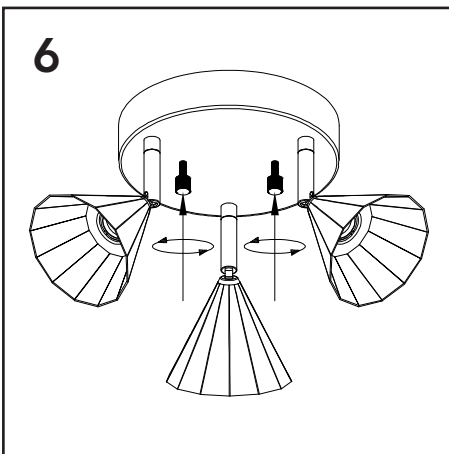
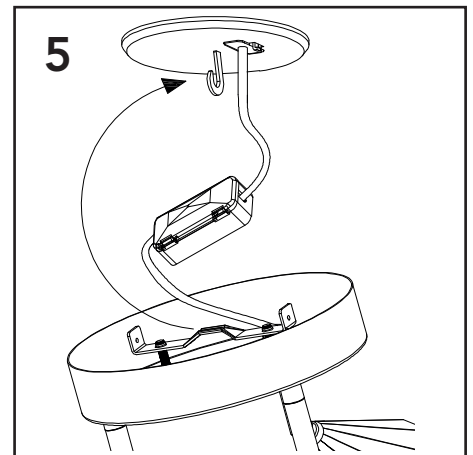
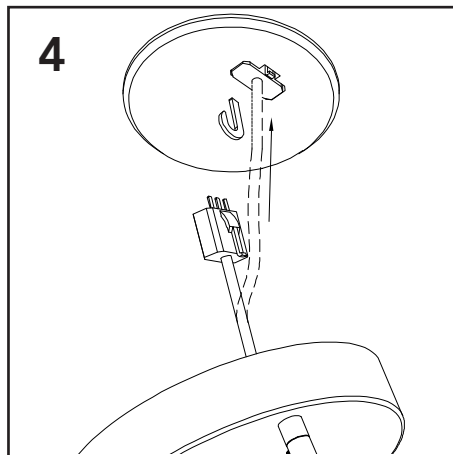
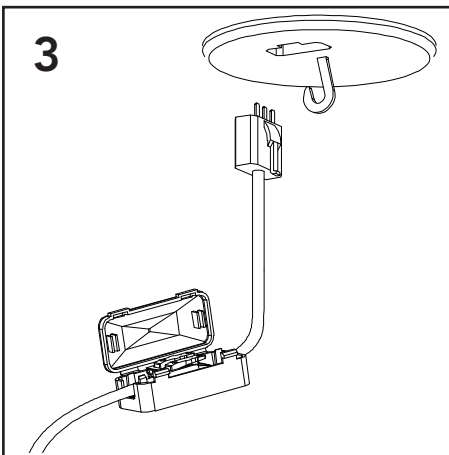
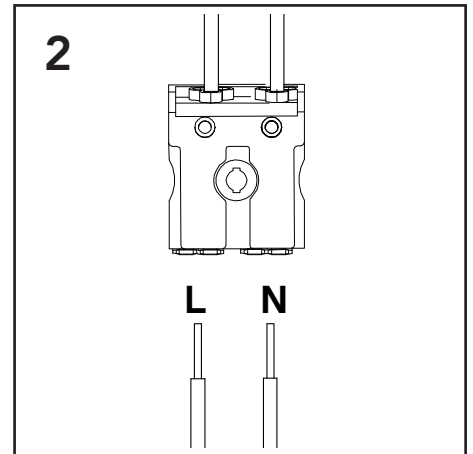
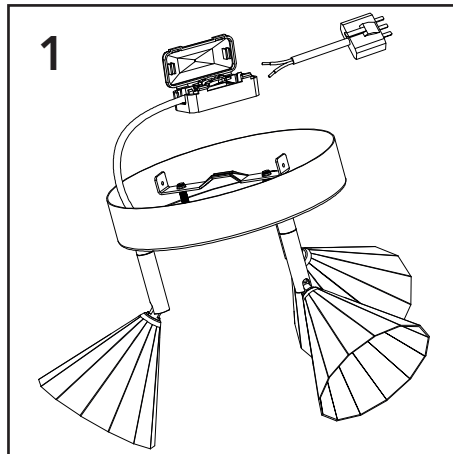
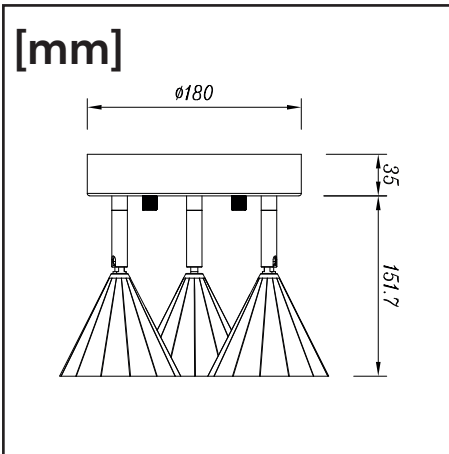
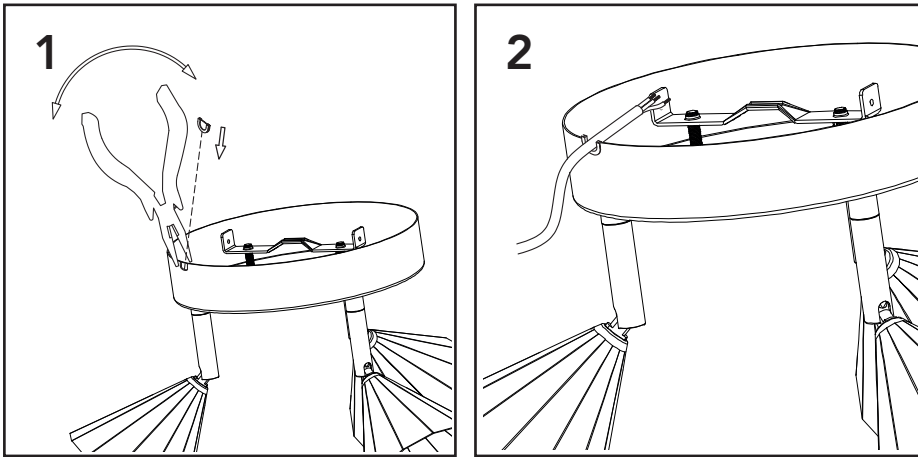


BANKERYD RAIN 18



Surface mounted cable



CAUTION — VARNING — VORSICHT — VAROITUS — MISE EN GARDE — PRECAUCIÓN

EN Installation instruction

CAUTION: DISCONNECT POWER

Always shut off power at the circuit breaker or disconnect fuse when installing or repairing this or any other electric appliance. Failure to do so may result in severe injury.

1. Make sure the bulb does not touch the shade

SV Installationsanvisning

VARNING: BRYT STRÖMMEN

Se till att lampan är spänningslös innan installationen påbörjas. Underlåtenhet att göra detta kan leda till allvarlig personskada.

1. Säkerställ att ljuskällan inte rör skärmen

DE Installationsanweisung

VORSICHT: TRENNEN SIE DIE STROMVERSORGUNG

Schalten sie die stromversorgung aus stellen sie sicher, dass die lampe stromlos ist, bevor sie mit der installation beginnen. Andernfalls kann es zu schweren verletzungen kommen.

1. Stellen sie sicher, dass die glühbirne den schirm nicht berührt

FI Asennusohje

VAROITUS: KATKAISE VIRTA

Ennen asennusta varmista ettei valaisimessa ole virtaa. Jos näin ei tehdä seurauksena voi olla vakavia vammoja.

1. Varmista ettei valonlähde ole kosketuksessa varjostimeen

FR Instructions d'installation

MISE EN GARDE: DÉCONNECTER L'ALIMENTATION

Coupez toujours l'alimentation au disjoncteur ou débranchez le fusible lors de l'installation ou de la réparation de cet appareil ou de tout autre appareil électrique. Ne pas le faire peut entraîner de graves blessures.

1. Assurez-vous que l'ampoule ne touche pas l'abat-jour

ES Instrucciones de instalación

PRECAUCIÓN: DESCONECTE LA ENERGÍA

Siempre corte la energía en el disyuntor o desconecte el fusible al instalar o reparar este o cualquier otro aparato eléctrico. No hacerlo puede resultar en lesiones graves.

1. Asegúrese de que la bombilla no toque la pantalla

CAUTION — VARNING — VORSICHT — VAROITUS — MISE EN GARDE — PRECAUCIÓN

NAME	COLOUR	ITEM NO	GTIN
RAIN 18	WHITE	359 533	7319683595332
RAIN 18	RAW	359 534	7319683595349
RAIN 18	BLACK	359 535	7319683595356