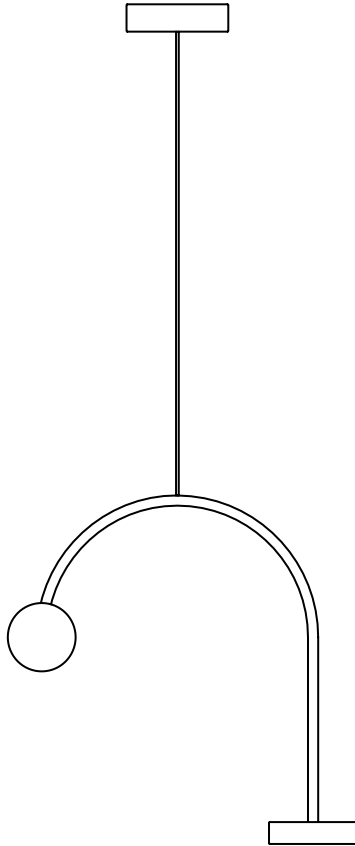
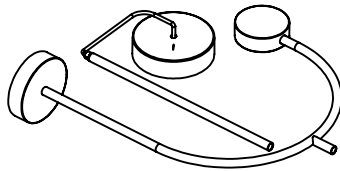
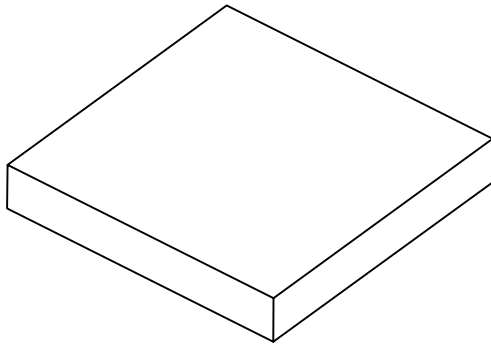


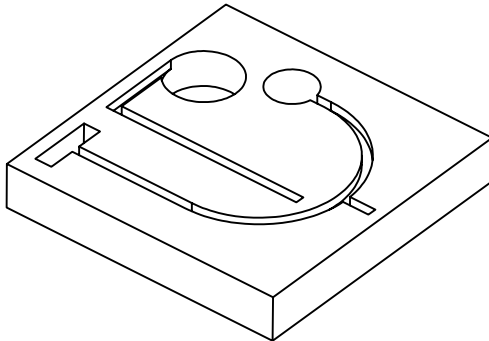
GRASIL



AYTM



x 1



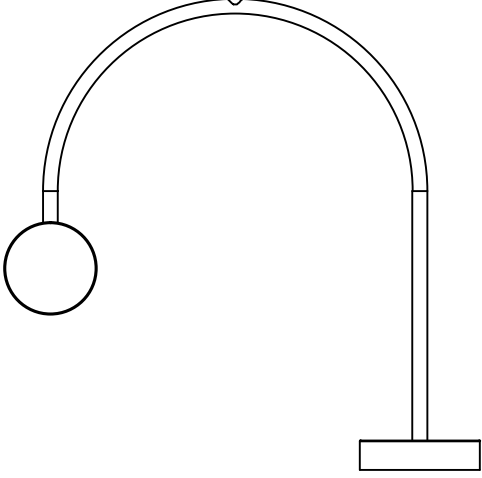
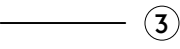
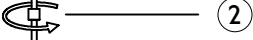
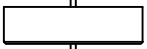
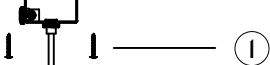
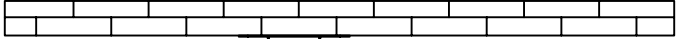
M6x25 mm
(FOR BRICK WALL)

x 2



M4x30 mm

x 2





FOR MORE INFORMATION PLEASE FOLLOW THIS **QR** LINK

SAFETY INSTRUCTIONS

BGR - ИНСТРУКЦИИ ЗА БЕЗОПАСНОСТ БЕЗОПАСНОСТ

Прочетете внимателно това ръководство, преди да използвате продукта си. Неправилната употреба, претоварването или пренебрегването на инструкциите за безопасност могат да доведат до наранявания на хора и щети на имущество. Запазете това ръководство за бъдеща справка. Ако продуктът бъде предаден на трета страна, това ръководство трябва да го придружава. Използвайте продукта само за целта, описана в това ръководство. Всяка друга употреба, която не съответства на предназначението на продукта, може да доведе до повреда на продукта и в най-лошия случай до наранявания. Производителят или търговецът не носи отговорност за щети, причинени от неправилна употреба на продукта. Децата не трябва да играят с опаковката на продукта, тъй като съществува риск от задушаване. Тъй като непрекъснато развиваме и подобряваме нашите продукти, може да има промени в дизайна и техническите характеристики в ръководството. Това ръководство може да бъде изтеглено като PDF файл от нашия уебсайт: aytmdesign.com.

Винаги извършвайте продукта и опаковката в съответствие с местните разпоредби за отпадъци и правила за сортиране.

ПРЕДУПРЕЖДЕНИЕ



ВАЖНО! Винаги изключвайте захранването, преди да започнете инсталацията на вашия продукт. В някои държави електрическите инсталации могат да се извършват само от квалифициран електротехник.

Следвайте указанията на съответните органи. Ако външният, гъвкав кабел или проводник на лампата е повреден, той трябва да бъде заменен само от квалифицирано лице, за да се избегнат опасни ситуации.



Символът с прекосан контейнер за отпадъци показва, че продуктът трябва да се извърли отделно от битовите отпадъци. Продуктът трябва да бъде предаден за рециклиране в съответствие с местното екологично законодателство за извърляне на отпадъци. Като отделяте продукта от битовите отпадъци, вие помагате за намаляване на количеството отпадъци, изпратени за изгаряне или депониране, и минимизирате евентуалните негативни въздействия върху човешкото здраве и околната среда. Свържете се с АYТМ за повече информация.

HRV - UPUTE ZA SIGURNOST

Pažljivo pročitajte ovaj priručnik prije korištenja proizvoda. Nepravilna uporaba, preopterećenje ili zanemarivanje sigurnosnih uputa može dovesti do ozljeda osoba i imovine. Sačuvajte ovaj priručnik za buduću upotrebu. Ako se proizvod kasnije prenese trećoj strani, ovaj priručnik mora biti priložen.

Koristite proizvod samo za svrhu opisanu u ovom priručniku. Svaka druga uporaba koja nije u skladu s namjenom proizvoda može dovesti do oštećenja proizvoda i u najgorem slučaju do ozljeda. Proizvođač ili prodavač nije odgovoran za štetu uzrokovanu nepravilnom uporabom proizvoda.

Djeca se ne smiju igrati ambalažom proizvoda jer postoji rizik od gušenja. Kako stalno razvijamo i poboljšavamo naše proizvode, mogu se pojaviti promjene u dizajnu i tehničkim specifikacijama u priručniku. Ovaj priručnik može se preuzeti kao PDF datoteka s naše web stranice: aytmdesign.com.

Uvijek odlažite proizvod i ambalažu u skladu s lokalnim propisima o otpadu i pravilima razvrstavanja.

UPOZORENJE



VAŽNO! Uvijek isključite struju prije početka instalacije proizvoda. U nekim zemljama električne instalacije smije izvoditi samo kvalificirani električar. Slijedite upute nadležnih tijela. Ako se vanjski savitljivi kabel ili žica svjetiljke ošteti, smije ga zamijeniti samo kvalificirana osoba kako bi se izbjegle opasne situacije.



Simbol prekržišene kante za otpad na kotačima označava da se proizvod mora odvojiti od kućanskog otpada prilikom odlaganja. Proizvod treba predati na reciklažu u skladu s lokalnim zakonodavstvom o zaštiti okoliša i zbrinjavanju otpada. Odvajanjem proizvoda od kućanskog otpada pomožete smanjiti količinu otpada poslanog na spaljivanje ili odlagalište te minimizirate moguće negativne učinke na ljudsko zdravlje i okoliš. Obratite se AYTM-u za više informacija.

CZE - BEZPEČNOSTNÍ POKYNY

Přečtěte si prosím tento návod pečlivě před použitím výrobku. Nesprávné použití, přetížení nebo nedodržení bezpečnostních pokynů může vést k úrazům osob a poškození majetku. Tento návod si uschovejte pro budoucí použití. Pokud bude výrobek předán třetí straně, musí být tento návod přiložen. Výrobek používejte pouze k účelu popsanému v tomto návodu.

Jakékoli jiné použití, které neodpovídá zamýšlenému účelu výrobku, může vést k poškození výrobku a v nejhrošším případě k úrazu. Výrobce nebo prodejce nenese odpovědnost za škody způsobené nesprávným použitím výrobku. Děti si nesmí hrát s obalem výrobku, protože hrozí nebezpečí udušení. Protože neustále vyvíjíme a zlepšujeme naše výrobky, mohou se v návodu vyskytnout změny v designu a technických specifikacích. Tento návod lze stáhnout jako PDF soubor z našich webových stránek: aytmdesign.com.

Výrobek a obal vždy likvidujte v souladu s místními předpisy o odpadech a pravidly třídění.

UPOZORENJE



DŮLEŽITÉ! Vždy vypněte proud, než začnete s instalací vašeho produktu. V některých zemích mohou elektrické instalace provádět pouze kvalifikovaní elektrikáři. Dodržujte pokyny příslušných úřadů. Pokud je flexibilní kabel nebo drát lampy poškozen, může být vyměněn pouze kvalifikovanou osobou, aby se předešlo nebezpečným situacím.



Symbol přeškrtnutého koše na kolečkách označuje, že produkt musí být zlikvidován odděleně od domácího odpadu. Produkt musí být předán k recyklaci v souladu s místními předpisy o ochraně životního prostředí. Oddělením produktu od domácího odpadu pomáháte snížit množství odpadu, který je odeslán na spalování nebo na skládku, a minimalizujete případné negativní dopady na zdraví lidí a životní prostředí. Kontaktujte AYTM pro více informací.

DAN - SIKKERHEDSINSTRUKTION

Læs denne manual omhyggeligt, før du bruger dit produkt. Forkert anvendelse, overbelastning, eller tilsidesættelse af sikkerhedsanvisningerne kan føre til skade på personer og ejendom. Gem denne manual til fremtidig reference. Hvis produktet senere videregives til en tredjepart, skal denne manual følge med. Brug kun produktet til det formål, der er beskrevet i denne manual. Enhver anden brug, der ikke svarer til produktets tilsigtede formål, kan føre til skader på produktet og i værste fald personskade.

Producenten eller forhandleren er ikke ansvarlig for skader forårsaget af forkert brug af produktet. Børn må ikke lege med produktemballagen, da der er risiko for, at de bliver pakket ind og fanget i den. Da vi løbende udvikler og forbedrer vores produkter, kan der forekomme designmæssige og tekniske ændringer i manualen. Denne manual kan downloades som PDF-fil fra vores hjemmeside: aytmdesign.com.

Bortskaf altid produktet og emballagen i overensstemmelse med lokale affaldsbestemmelser og sorteringsregler.

ADVARSLER



VIGTIGT! Sluk altid for strømmen, før installation af dit produkt begyndes. I nogle lande må elektriske installationer kun udføres af en uddannet elektriker. Følg de relevante myndigheders anvisninger. Hvis det yder, bøjelige kabel eller ledning til lampen beskadiges, må det kun udskiftes af en kvalificeret person for at undgå farlige situationer.



Symbolet med den over krydsede affaldsspand på hjul angiver, at produktet skal bortskaffes adskilt fra husholdningsaffald. Produktet skal indleveres til genbrug i henhold til den lokale miljølovgivning for bortskaffelse af affald. Ved at adskille produktet fra husholdningsaffald hjælper du med at reducere den mængde affald, der sendes til forbrænding eller på lossepladsen, og minimerer eventuelle negative indvirkninger på menneskers sundhed og miljøet. Kontakt AYTM for flere oplysninger.

ENU - SAFETY INSTRUCTION

Please read this manual carefully before using your product. Improper use, overloading, or disregarding the safety instructions can lead to personal injury and property damage. Keep this manual for future reference. If the product is later passed on to a third party, this manual must accompany it. Use the product only for the purpose described in this manual. Any other use that does not correspond to the intended purpose of the product can lead to damage to the product and, in the worst case, personal injury.

The manufacturer or retailer is not responsible for damage caused by improper use of the product. Children should not play with the product packaging, as there is a risk of suffocation. As we continuously develop and improve our products, there may be design and technical changes in the manual. This manual can be downloaded as a PDF file from our website: aytmdesign.com.

Always dispose of the product and packaging in accordance with local waste regulations and sorting rules.

WARNINGS



IMPORTANT! Always turn off the power before starting the installation of your product. In some countries, electrical installations may only be carried out by a trained electrician. Follow the relevant authorities' instructions. If the external, flexible cable or cord of the lamp is damaged, it must only be replaced by a qualified person to avoid dangerous situations.



The symbol of the crossed-out wheeled bin indicates that the product must be disposed of separately from household waste. The product must be handed over for recycling in accordance with local environmental legislation for waste disposal. By separating the product from household waste, you help to reduce the amount of waste sent for incineration or landfill, minimizing any negative impact on human health and the environment. Contact AYTM for more information.

EST - OHUTUSJUHISED

Lugege see juhend hoolikalt läbi enne toote kasutamist. Vale kasutamine, ülekoormus või ohutusjuhiste eiramine võib põhjustada vigastusi ja varalist kahju. Hoidke see juhend tulevikus alles. Kui toode antakse edasi kolmandale osapoolle, peab see juhend sellega kaasas olema. Kasutage toodet ainult selles juhendis kirjeldatud otstarbel. Igasugune muu kasutamine, mis ei vasta toote ettenähtud otstarbele, võib põhjustada toote kahjustusi ja halvimal juhul vigastusi.

Tootja või müüja ei vastuta toote vale kasutamise tõttu tekkinud kahjude eest. Lapsed ei tohi mängida toote pakendiga, kuna on oht lämbuda. Kuna arendame ja täiustame pidevalt oma tooteid, võivad juhendis esineda disaini- ja tehnilised muudatused. Seda juhendit saab alla laadida PDF-failina meie veebisaidilt: aytmdesign.com.

Visake toode ja pakend alati ära vastavalt kohalikele jäätmekäitlus- ja sorteerimisreeglitele.

HOIATUSED



OLULINE! Lülitage alati vool välja enne toote paigaldamise alustamist. Mõnes riigis tohivad elektripai-galdustöid teha ainult kvalifitseeritud elektrikud. Järgige vastavate ametiasutuste juhiseid. Kui lambi välimine, painduv kaabel või juhtmed on kahjustatud, tohib need välja vahetada ainult kvalifitseeritud isik, et vältida ohtlikke olukordi.



Ratastel läbikriipsutatud prügikasti sümbol näitab, et toodet tuleb käidelda eraldi olmejäätmetest. Toode tuleb anda ringlussevõtuks vastavalt kohalikele keskkonnanõuetele jäätmekäitluse kohta. Eraldades toote olmejäätmetest, aitate vähendada põletamiseks või prügimäele saadetavate jäätmete hulka ning minimeerida võimalikke negatiivseid mõjusid inimeste tervisele ja keskkonnale. Lisateabe saamiseks võtke ühendust AYTM-iga.

FIN - TURVAOHJEET

Lue tämä käyttöohje huolellisesti ennen tuotteen käyttöä. Väärä käyttö, ylikuormitus tai turvallisuusohjeiden laiminlyönti voi johtaa henkilövahinkoihin ja omaisuusvahinkoihin. Säilytä tämä käyttöohje tulevaa tarvetta varten. Jos tuote luovutetaan myöhemmin kolmannelle osapuolelle, tämän käyttöohjeen on seurattava mukana. Käytä tuotetta vain tässä käyttöohjeessa kuvattuun tarkoitukseen. Kaikki muu käyttö, joka ei vastaa tuotteen tarkoitusta, voi johtaa tuotteen vaurioitumiseen ja pahimmassa tapauksessa henkilövahinkoihin.

Valmistaja tai jälleenmyyjä ei ole vastuussa tuotteen väärinkäytöstä aiheutuneista vahingoista. Lapset eivät saa leikkiä tuotteen pakkauksella, koska on olemassa tukehtumisvaara. Koska kehitämme ja parannamme tuotteitamme jatkuvasti, käyttöohjeessa voi olla muutoksia suunnittelussa ja teknisissä tiedoissa. Tämä käyttöohje on ladattavissa PDF-tiedostona verkkosivuiltamme: aytmdesign.com.

Hävitä tuote ja pakkaus aina paikallisten jätehuoltomääräysten ja lajittelusääntöjen mukaisesti.

VAROITUKSET



TÄRKEÄÄ! Kytke aina virta pois päältä ennen tuotteen asennuksen aloittamista. Joissain maissa sähköasennuksia saa suorittaa vain koulutettu sähköasentaja. Noudata asianomaisten viranomaisten ohjeita. Jos lampun ulkoinen, joustava kaapeli tai johto on vaurioitunut, se on vaihdettava vain pätevän henkilön toimesta vaaratilanteiden välttämiseksi.



Ympyrän läpi vedettyjen pyörien symboli tarkoittaa, että tuote on hävitettävä erikseen kotitalousjätteistä. Tuote on toimitettava kierrätykseen paikallisten ympäristölainsäädäntöjen mukaisesti jätteiden hävittämistä varten. Erottamalla tuote kotitalousjätteistä autat vähentämään poltettavaksi tai kaatopaikalle lähetettävän jätteen määrää, mikä pienentää ihmisten terveyteen ja ympäristöön kohdistuvaa kielteistä vaikutusta. Ota yhteyttä AYTM:ään saadaksesi lisätietoja.

FRA - INSTRUCTIONS DE SÉCURITÉ

Veuillez lire attentivement ce manuel avant d'utiliser votre produit. Une mauvaise utilisation, une surcharge ou le non-respect des consignes de sécurité peuvent entraîner des blessures et des dommages matériels. Conservez ce manuel pour référence future. Si le produit est ensuite transmis à un tiers, ce manuel doit l'accompagner. Utilisez le produit uniquement aux fins décrites dans ce manuel. Toute autre utilisation qui ne correspond pas à l'usage prévu du produit peut entraîner des dommages au produit et, dans le pire des cas, des blessures. Le fabricant ou le revendeur n'est pas responsable des dommages causés par une mauvaise utilisation du produit. Les enfants ne doivent pas jouer avec l'emballage du produit, car il y a un risque d'étouffement. Comme nous développons et améliorons continuellement nos produits, des modifications de conception et de spécifications techniques peuvent apparaître dans le manuel. Ce manuel peut être téléchargé au format PDF sur notre site web : aytmdesign.com.

Jetez toujours le produit et l'emballage conformément aux réglementations locales en matière de déchets et aux règles de tri.

AVERTISSEMENTS



IMPORTANT! Éteignez toujours l'alimentation électrique avant de commencer l'installation de votre produit. Dans certains pays, les installations électriques ne peuvent être effectuées que par un électricien qualifié. Suivez les instructions des autorités compétentes. Si le câble flexible externe ou le cordon de la lampe est endommagé, il doit être remplacé uniquement par une personne qualifiée pour éviter toute situation dangereuse. Le symbole de la poubelle barrée indique que le produit doit être éliminé séparément des déchets ménagers. Le produit doit être recyclé conformément à la législation environnementale locale en matière d'élimination des déchets. En séparant le produit des déchets ménagers, vous contribuez à réduire la quantité



de déchets envoyés à l'incinération ou à la décharge, minimisant ainsi tout impact négatif sur la santé humaine et l'environnement. Contactez AYTM pour plus d'informations.

DEU - SICHERHEITSANWEISUNG

Lesen Sie diese Anleitung sorgfältig durch, bevor Sie Ihr Produkt verwenden. Unsachgemäße Verwendung, Überlastung oder Missachtung der Sicherheitshinweise können zu Verletzungen und Sachschäden führen. Bewahren Sie diese Anleitung für zukünftige Referenz auf. Wenn das Produkt später an Dritte weitergegeben wird, muss diese Anleitung mitgegeben werden. Verwenden Sie das Produkt nur für den in dieser Anleitung beschriebenen Zweck.

Jede andere Verwendung, die nicht dem vorgesehenen Zweck des Produkts entspricht, kann zu Schäden am Produkt und im schlimmsten Fall zu Verletzungen führen. Der Hersteller oder Händler haftet nicht für Schäden, die durch unsachgemäße Verwendung des Produkts verursacht werden. Kinder dürfen nicht mit der Verpackung des Produkts spielen, da Erstickungsgefahr besteht. Da wir unsere Produkte ständig weiterentwickeln und verbessern, können sich Design- und technische Änderungen in der Anleitung ergeben. Diese Anleitung kann als PDF-Datei von unserer Website heruntergeladen werden: aytmdesign.com.

Entsorgen Sie das Produkt und die Verpackung immer gemäß den örtlichen Abfallvorschriften und Sortierregeln.

WARNHINWEISE



WICHTIG! Schalten Sie immer den Strom ab, bevor Sie mit der Installation Ihres Produkts beginnen. In einigen Ländern dürfen elektrische Installationen nur von einem ausgebildeten Elektriker durchgeführt werden. Befolgen Sie die Anweisungen der zuständigen Behörden. Wenn das äußere, flexible Kabel oder die Leitung der Lampe beschädigt ist, darf es nur von einer qualifizierten Person ersetzt werden, um gefährliche Situationen zu vermeiden.



Das Symbol mit der durchgestrichenen Mülltonne weist darauf hin, dass das Produkt getrennt vom Hausmüll entsorgt werden muss. Das Produkt muss gemäß der örtlichen Umweltgesetzgebung zur Abfallentsorgung zum Recycling abgegeben werden. Durch die Trennung des Produkts vom Hausmüll tragen Sie dazu bei, die Menge des Abfalls zu reduzieren, der zur Verbrennung oder Deponie geschickt wird, und minimieren mögliche negative Auswirkungen auf die menschliche Gesundheit und die Umwelt. Kontaktieren Sie AYTM für weitere Informationen.

GRC - ΟΔΗΓΙΕΣ ΑΣΦΑΛΕΙΑΣ

Διαβάστε προσεκτικά αυτό το εγχειρίδιο πριν χρησιμοποιήσετε το προϊόν σας. Η λανθασμένη χρήση, η υπερφόρτωση ή η παραμέληση των οδηγιών ασφαλείας μπορεί να οδηγήσει σε τραυματισμούς και ζημιές σε περιουσία. Κρατήστε αυτό το εγχειρίδιο για μελλοντική αναφορά. Εάν το προϊόν μεταβιβαστεί σε τρίτο μέρος, αυτό το εγχειρίδιο πρέπει να το συνοδεύει. Χρησιμοποιήστε το προϊόν μόνο για τον σκοπό που περιγράφεται σε αυτό το εγχειρίδιο. Οποιαδήποτε άλλη χρήση που δεν αντιστοιχεί στον προορισμό του προϊόντος μπορεί να οδηγήσει σε ζημιές στο προϊόν και σε τραυματισμούς. Ο κατασκευαστής ή ο πωλητής δεν ευθύνεται για ζημιές που προκαλούνται από λανθασμένη χρήση του προϊόντος. Τα παιδιά δεν πρέπει να παίζουν με τη συσκευή μας, καθώς υπάρχει κίνδυνος ασφυξίας. Καθώς συνεχίζουμε να αναπτύσσουμε και να βελτιώνουμε τα προϊόντα μας, μπορεί να υπάρξουν αλλαγές στο σχεδιασμό και τις τεχνικές προδιαγραφές στο εγχειρίδιο. Αυτό το εγχειρίδιο μπορεί να ληφθεί ως αρχείο PDF από την ιστοσελίδα μας: aytmdesign.com.

Πάντα να απορρίπτετε το προϊόν και τη συσκευασία σύμφωνα με τους τοπικούς κανονισμούς απορριμμάτων και κανόνες διαλογής.

ΠΡΟΕΙΔΟΠΟΙΗΣΕΙΣ



ΣΗΜΑΝΤΙΚΟ! Απενεργοποιείτε πάντα την τροφοδοσία πριν ξεκινήσετε την εγκατάσταση του προϊόντος σας.

Σε ορισμένες χώρες, οι ηλεκτρικές εγκαταστάσεις επιτρέπεται να εκτελούνται μόνο από εξειδικευμένους ηλεκτρολόγους. Ακολουθήστε τις οδηγίες των αρμόδιων αρχών. Εάν το εξωτερικό, εύκαμπτο καλώδιο ή το καλώδιο της λάμπας υποστεί ζημιά, πρέπει να αντικατασταθεί μόνο από εξειδικευμένο άτομο για να αποφευχθούν επικίνδυνες καταστάσεις. Το σύμβολο του διαγραμμένου κάδου απορριμμάτων με ρόδες υποδεικνύει ότι το προϊόν πρέπει να απορρίπτεται ξεχωριστά από τα οικιακά απορρίμματα. Το προϊόν πρέπει να δοθεί για ανακύκλωση σύμφωνα με την τοπική περιβαλλοντική νομοθεσία περί διάθεσης απορριμμάτων. Διαχωρίζοντας το προϊόν από τα οικιακά απορρίμματα, συμβάλλετε στη μείωση των απορριμμάτων που καταλήγουν στην καύση ή στους χώρους υγειονομικής ταφής, ελαχιστοποιώντας τυχόν αρνητικές επιπτώσεις στην υγεία και στο περιβάλλον. Επικοινωνήστε με την AYTM για περισσότερες πληροφορίες.



HUN - BIZTONSÁGI ÚTMUTATÓ

Kérjük, olvassa el figyelmesen ezt a kézikönyvet, mielőtt használja a terméket. A helytelen használat, a túlterhelés vagy a biztonsági utasítások figyelmen kívül hagyása személyi sérülést és anyagi kárt okozhat. Őrizze meg ezt a kézikönyvet későbbi felhasználásra. Ha a terméket később harmadik félnek adják át, ezt a kézikönyvet mellékelni kell. A terméket csak a kézikönyvben leírt célra használja.

Bármilyen más használat, amely nem felel meg a termék rendeltetésének, a termék károsodásához és legrosszabb esetben személyi sérüléshez vezethet. A gyártó vagy a forgalmazó nem vállal felelősséget a termék helytelen használatából eredő károkért. A gyerekek nem játszhatnak a termék csomagolásával, mert fennáll a fulladás veszélye. Mivel folyamatosan fejlesztjük és javítjuk termékeinket, a kézikönyvben tervezési és műszaki változások is előfordulhatnak. Ez a kézikönyv PDF formátumban letölthető a weboldalunkról: aytmdesign.com.

Mindig a helyi hulladékkezelési előírásoknak és válogatási szabályoknak megfelelően dobja ki a terméket és a csomagolást.

FIGYELMEZTETÉSEK



FONTOS! Mindig kapcsolja le az áramot, mielőtt elkezdheti a termék telepítését. Egyes országokban az elektromos telepítéseket csak képzett villanyszerelő végezheti. Kövesse az illetékes hatóságok utasításait. Ha a lámpa külső, hajlékony kábele vagy vezetéke megsérül, csak szakképzett személy végezheti el a cserét, hogy elkerülje a veszélyes helyzeteket.



A kereszttel áthúzott kerek hulladékgyűjtő szimbólum azt jelzi, hogy a terméket külön kell kezelni a háztartási hulladéktól. A terméket újrahasznosítás céljából a helyi hulladékgazdálkodási szabályozásnak megfelelően kell leadni. Ha különválasztja a terméket a háztartási hulladéktól, hozzájárul a hulladékmennyiség csökkentéséhez, amely égetésre vagy hulladéklerakóba kerülne, és minimalizálja az esetleges negatív hatásokat az emberek egészségére és a környezetre. További információkért forduljon az AYTМ-hez.

IRL - TREORACHA SLÁNDÁLA

Léigh an lámhleabhar seo go cúramach sula n-úsáideann tú do tháirge. Is féidir le húsáid mhíchúí, ró-ualach, nó neamhaird a thabhairt ar na treoracha sábháilteachta díobháil phearsanta agus damáiste maoina a dhéanamh. Coinnigh an lámhleabhar seo le haghaidh tagartha sa todhchaí. Má thugtar an táirge ar aghaidh chuig tríú páirtí níos déanaí, caithfidh an lámhleabhar seo dul leis. Úsáid an táirge ach amháin chun na críche atá curtha síos sa lámhleabhar seo.

Is féidir le haon úsáid eile nach bhfuil ag teacht le cuspóir beartaithe an táirge damáiste a dhéanamh don táirge agus, sa chás is measa, díobháil phearsanta a dhéanamh. Níl an monaróir nó an miondíoltóir freagrach as damáiste de bharr mí-úsáide an táirge. Níor chóir do leanaí imirt le pacáistiú an táirge, toisc go bhfuil baol tachtadh ann. De réir mar a fhorbraímid agus a fheabhsáimid ár dtáirgí go leanúnach, d'fhéadfadh athruithe dearaidh agus sonraíochtaí feicniúla a bheith sa lámhleabhar. Is féidir an lámhleabhar seo a íoslódáil mar chomhad PDF ónár suíomh gréasáin: aytmdesign.com.

Déan an táirge agus an pacáistiú a dhiúscairt i gcónaí de réir rialacháin áitiúla dramhaíola agus rialacha sórtála.

RABHADH



TÁBHACHTACH! Múch an chumhacht i gcónaí sula dtosaíonn tú ar shuiteáil do tháirge. I roinnt tíortha, níl cead ag ach leictreoir oilte suiteálacha leictreacha a dhéanamh. Lean treoracha na n-údarás ábhartha. Má dhéantar damáiste don chábla solúbtha seachtrach nó don sreangán ar an lampa, níor chóir é a athsholáthar ach ag duine cáilithe chun cásanna contúirteacha a sheachaint.



Tugann an tsiombail de bhainc bhruscair rothaí le trasna air le fios gur gá an táirge a dhiúscairt ar leithligh ó bhruscar tí. Ba chóir do tháirge a thabhairt le hathchúrsáil de réir an dlí comhshaoil áitiúil le haghaidh diúscairthe dramhaíola. Trí an táirge a scaradh ó bhruscar tí cuidíonn tú le méid an dramhaíola a sheoltar chuig loisceadh nó láithreáin líonta talún a laghdú agus laghdaíonn tú tionchair dhiúltacha ar shláinte an duine agus ar an gcomhshaoil. Téigh i dteagmháil le AYTМ le haghaidh tuilleadh eolais

IT - ISTRUZIONI DI SICUREZZA

Leggere attentamente questo manuale prima di utilizzare il prodotto. L'uso improprio, il sovraccarico o la mancata osservanza delle istruzioni di sicurezza possono causare danni a persone e proprietà. Conservare questo manuale per future consultazioni. Se il prodotto viene successivamente ceduto a terzi, questo manuale deve accompagnarlo. Utilizzare il prodotto solo per lo scopo descritto in questo manuale. Qualsiasi altro uso che non corrisponde alla destinazione d'uso del prodotto può causare danni al prodotto e, nel peggiore dei casi, lesioni personali.

Il produttore o il rivenditore non è responsabile per danni causati da un uso improprio del prodotto. I bambini non devono giocare con l'imballaggio del prodotto, poiché esiste il rischio di soffocamento. Poiché sviluppiamo e miglioriamo continuamente i nostri prodotti, potrebbero esserci modifiche nel design e nelle specifiche tecniche nel manuale. Questo manuale può essere scaricato come file PDF dal nostro sito web: aytmdesign.com. Smaltire sempre il prodotto e l'imballaggio in conformità con le normative locali sui rifiuti e le regole di smaltimento.

AVVERTENZE



IMPORTANTE! Spegnerne sempre l'alimentazione elettrica prima di iniziare l'installazione del prodotto.

In alcuni paesi, le installazioni elettriche possono essere eseguite solo da un elettricista qualificato. Seguire le istruzioni delle autorità competenti.



Se il cavo o il filo esterno flessibile della lampada è danneggiato, deve essere sostituito solo da una persona qualificata per evitare situazioni pericolose.

Il simbolo del bidone barrato indica che il prodotto deve essere smaltito separatamente dai rifiuti domestici. Il prodotto deve essere consegnato per il riciclaggio in conformità con la legislazione ambientale locale in materia di smaltimento dei rifiuti. Separando il prodotto dai rifiuti domestici, si contribuisce a ridurre la quantità di rifiuti inviati all'incenerimento o alla discarica, minimizzando eventuali impatti negativi sulla salute umana e sull'ambiente. Contattare AYTM per ulteriori informazioni.

LVA - DROŠĪBAS INSTRUKCIJA

Lūdzu, rūpīgi izlasiet šo rokasgrāmatu pirms produkta lietošanas. Nepareiza lietošana, pārslodze vai drošības norādījumu neievērošana var izraisīt traumas un īpašuma bojājumus. Saglabājiet šo rokasgrāmatu turpmākai atsaucēi. Ja produkts tiek nodots trešajai pusei, šai rokasgrāmatai ir jāpievieno. Izmantojiet produktu tikai šajā rokasgrāmatā aprakstītajam mērķim. Jebkura cita lietošana, kas neatbilst produkta paredzētajam mērķim, var izraisīt produkta bojājumus un, sliktākajā gadījumā, traumas.

Ražotājs vai pārdevējs nav atbildīgs par bojājumiem, kas radušies nepareizas produkta lietošanas dēļ. Bērniem nevajadzētu spēlēt ar produkta iepakojumu, jo pastāv nosmakšanas risks. Tā kā mēs nepārtraukti izstrādājam un uzlabojam savus produktus, rokasgrāmatā var būt dizaina un tehnisko specifikāciju izmaiņas. Šo rokasgrāmatu var lejupielādēt kā PDF failu no mūsu tīmekļa vietnes: aytmdesign.com.

Vienmēr izmetiet produktu un iepakojumu saskaņā ar vietējiem atkritumu apsaimniekošanas noteikumiem un šķirošanas noteikumiem.

BRĪDINĀJUMI



SVARĪGI! Vienmēr izslēdziet strāvu, pirms sākat produkta uzstādīšanu. Dažās valstīs elektriskos uzstādījumus drīkst veikt tikai kvalificēts elektriķis. Ievērojiet attiecīgo iestāžu norādījumus.

Ja tiek bojāts ārējais, elastīgais kabels vai lampa vads, to drīkst aizstāt tikai kvalificēta persona, lai izvairītos no bīstamām situācijām.



Pārsvītrotais atkritumu tvertņu simbols uz riteņiem norāda, ka produkts jāiznīcina atsevišķi no mājsaimniecības atkritumiem. Produkts jāpiegādā pārstrādei saskaņā ar vietējiem vides likumiem par atkritumu iznīcināšanu. Izdalot produktu no mājsaimniecības atkritumiem, jūs palīdzat samazināt atkritumu daudzumu, kas tiek sūtīts dedzināšanai vai uz poligonu, un samazināt iespējamo negatīvo ietekmi uz cilvēku veselību un vidi. Sazinieties ar AYTM, lai iegūtu papildu informāciju.

LTU - SAUGOS INSTRUKCIJOS

Prieš naudodami gaminį atidžiai perskaitykite šį vadovą. Netinkamas naudojimas, perkrova ar saugos nurodymų nepaisymas gali sukelti asmens sužalojimus ir turto žalą. Išsaugokite šį vadovą ateičiai. Jei gaminys vėliau perduodamas trečiajai šaliai, šis vadovas turi būti pridėtas. Naudokite gaminį tik šiame vadove aprašytam tikslui. Bet koks kitas naudojimas, neatitinkantis gaminio paskirties, gali sukelti gaminio pažeidimus ir, blogiausiu atveju, asmens sužalojimus.

Gamintojas ar pardavėjas neatsako už žalą, padarytą netinkamai naudojant gaminį. Vaikai neturėtų žaisti su gaminio pakuote, nes yra užduosimo pavojus. Kadangi nuolat tobuliname ir geriname savo gaminius, vadove gali būti dizaino ir techninių specifikacijų pakeitimų. Šį vadovą galima atsisiųsti kaip PDF failą iš mūsų svetainės: aytmdesign.com.

Visada išmeskite gaminį ir pakuotę pagal vietinius atliekų tvarkymo ir rūšavimo taisykles.

ĮSPĖJIMAI



SVARBU! Visada išjunkite elektros energiją prieš pradėdami montuoti savo produktą. Kai kuriose šalyse elektros instaliacijos gali atlikti tik kvalifikuotas elektrikas. Vadovaukitės atitinkamų institucijų nurodymais. Jei pažeidžiamas lankstus kabelis arba lempos laidas, jį turi pakeisti tik kvalifikuota asmuo, kad būtų išvengta pavojingų situacijų.



Perbrauktos šiukšlių dėžės simbolis rodo, kad produktą reikia pašalinti atskirai nuo namų ūkio atliekų. Produktas turi būti perduotas perdirbimui pagal vietinius aplinkosaugos įstatymus dėl atliekų šalinimo. Atskirdami produktą nuo namų ūkio atliekų, padedate sumažinti atliekų, siunčiamų sudedinti arba į sąvartyną, kiekį ir sumažinate galimą neigiamą poveikį žmonių sveikatai ir aplinkai. Susisiekiu su AYTM dėl daugiau informacijos

MLT - ISTRUZZJONI TA' SIGURTÀ

Jekk jogħġbok aqra dan il-manwal bir-reqqa qabel tuza l-prodott tiegħek. Użu mhux xieraq, taġġbija żejda, jew inġorar tal-istruzzjonijiet tas-sigurtà jistgħu jwasslu għal korrimenti personali u ħsara lill-proprjetà. Żomm dan il-manwal għal referenza futura. Jekk il-prodott jiġi mġħoddi lil parti terza, dan il-manwal għandu jikkumpanjah. Uża l-prodott biss għall-iskop deskritt f'dan il-manwal. Kull użu ieħor li ma jikkorrispondix għall-iskop intenzjonat tal-prodott jista' jwassal għal ħsara lill-prodott u, fl-aġġar każ, korrimenti personali.

Il-manifattur jew il-bejjieġh mhuwiex responsabbli għal ħsara kkawżata minn użu mhux xieraq tal-prodott. It-ffal m'għandhomx jilagħbu bil-pakkett tal-prodott, peress li hemm riskju ta' soffokazzjoni. Peress li kontinwament niżviluppaw u ntejbu l-prodotti taġġna, jista' jkun hemm bidliet fid-disinn u l-ispeċifikazzjonijiet tekniċi fil-manwal. Dan il-manwal jista' jtniżżel bħala fajl PDF mill-websajt taġġna: aytmdesign.com.

Dejjem qatta' l-prodott u l-pakkett skont ir-regolamenti lokali tal-iskart u r-regoli ta' separazzjoni.

AVVIŻI



IMPORTANTI! M'għandek qatt ma tneħħi l-enerġija qabel ma tibda l-installazzjoni tal-prodott tiegħek. F'xi pajjiżi, l-installazzjonijiet elettriċi jistgħu jsiru biss minn elettriċi kwalifikati. Segwi l-istruzzjonijiet tal-awtoritajiet rilevanti. Jekk il-kablu estern flessibbli jew il-wajer tal-lampa jinstab ħażin, għandu jiġi sostitwit biss minn persuna kwalifikata biex tiġi evitata sitwazzjoni perikoluża. Is-simbolu tal-iskart maħruq b'ruħ jgħid li l-prodott għandu jiġi miċhud separatament mill-iskart domestiku. Il-prodott għandu jiġi offrut għall-riċiklaġġ skond il-liġijiet ambjentali lokali għall-miżmuma tal-iskart. Billi tissepura l-prodott mill-iskart domestiku, inti tgħin biex tnaqqas l-ammont ta' skart li jtippoġġa għall-brix jew fuq il-plaż, u tnaqqas l-impatti negattivi potenzjali fuq is-saħħa tal-bniedem u l-ambjent. Ikkuntattja lil AYTM għal aktar informazzjoni.

POL - INSTRUKCJA BEZPIECZEŃSTWA

Przeczytaj uważnie tę instrukcję przed użyciem produktu. Niewłaściwe użycie, przeciężenie lub zignorowanie instrukcji bezpieczeństwa może prowadzić do obrażeń ciała i uszkodzenia mienia. Zachowaj tę instrukcję na przyszłość. Jeśli produkt zostanie przekazany osobie trzeciej, instrukcja ta musi mu towarzyszyć. Używaj produktu wyłącznie zgodnie z przeznaczeniem opisanym w tej instrukcji. Każde inne użycie, które nie odpowiada zamierzonemu przeznaczeniu produktu, może prowadzić do uszkodzenia produktu, a w najgorszym przypadku do obrażeń ciała. Producent ani sprzedawca nie ponoszą odpowiedzialności za szkody spowodowane niewłaściwym użyciem produktu. Dzieci nie powinny bawić się opakowaniem produktu, ponieważ istnieje ryzyko uduszenia. Ponieważ nieustannie rozwijamy i udoskonalamy nasze produkty, w instrukcji mogą wystąpić zmiany w zakresie projektu i specyfikacji technicznych. Instrukcję tę można pobrać jako plik PDF z naszej strony internetowej: aytmdesign.com.

Zawsze utylizuj produkt i opakowanie zgodnie z lokalnymi przepisami dotyczącymi odpadów i zasadami segregacji.

OSTRZEŻENIA



WAŻNE! Zawsze wyłączaj zasilanie przed rozpoczęciem instalacji produktu. W niektórych krajach instalacje elektryczne mogą być wykonywane tylko przez wykwalifikowanego elektryka. Postępuj zgodnie z instrukcjami odpowiednich władz. Jeśli elastyczny kabel lub przewód w lampie zostanie uszkodzony, może go wymenić tylko osoba wykwalifikowana, aby uniknąć niebezpiecznych sytuacji.



Symbol przekreślonego kosza na śmieci oznacza, że produkt należy utylizować oddzielnie od odpadów komunalnych. Produkt należy oddać do recyklingu zgodnie z lokalnymi przepisami ochrony środowiska. Oddzielając produkt od odpadów komunalnych, pomagacie zmniejszyć ilość odpadów przeznaczonych do spalania lub na wysypisko, co minimalizuje negatywny wpływ na zdrowie ludzi i środowisko. Skontaktuj się z AYTМ, aby uzyskać więcej informacji.

PRT - INSTRUÇÕES DE SEGURANÇA

Leia este manual com atenção antes de usar o seu produto. O uso inadequado, a sobrecarga ou a desconsideração das instruções de segurança podem causar lesões pessoais e danos materiais. Guarde este manual para referência futura. Se o produto for posteriormente passado para um terceiro, este manual deve acompanhá-lo. Use o produto apenas para o propósito descrito neste manual. Qualquer outro uso que não corresponda ao propósito pretendido do produto pode causar danos ao produto e, no pior dos casos, lesões pessoais. O fabricante ou o revendedor não é responsável por danos causados pelo uso inadequado do produto. As crianças não devem brincar com a embalagem do produto, pois há risco de asfixia. Como desenvolvemos e melhoramos continuamente os nossos produtos, podem ocorrer alterações de design e especificações técnicas no manual. Este manual pode ser baixado como um arquivo PDF no nosso site: aytmdesign.com.

Descarte sempre o produto e a embalagem de acordo com os regulamentos locais de resíduos e regras de separação.

AVISOS



IMPORTANTE! Sempre desligue a energia antes de iniciar a instalação do seu produto. Em alguns países, as instalações elétricas só podem ser realizadas por um electricista qualificado. Siga as instruções das autoridades competentes. Se o cabo flexível externo ou o fio da lâmpada estiver danificado, ele deve ser substituído apenas por uma pessoa qualificada para evitar situações perigosas.



O símbolo do recipiente de lixo riscado indica que o produto deve ser descartado separadamente do lixo doméstico. O produto deve ser entregue para reciclagem de acordo com a legislação ambiental local para a eliminação de resíduos. Ao separar o produto do lixo doméstico, você ajuda a reduzir a quantidade de resíduos enviados para incineração ou para aterros sanitários, minimizando possíveis impactos negativos na saúde humana e no meio ambiente. Entre em contato com a AYTМ para mais informações.

ROU - INSTRUCȚIUNI DE SIGURANȚĂ

Citiți cu atenție acest manual înainte de a utiliza produsul. Utilizarea necorespunzătoare, supraîncărcarea sau nerespectarea instrucțiunilor de siguranță pot duce la răni și daune materiale. Păstrați acest manual pentru referințe viitoare. Dacă produsul este ulterior transmis unei terțe părți, acest manual trebuie să-l însoțească. Utilizați produsul numai în scopul descris în acest manual. Orice altă utilizare care nu corespunde scopului prevăzut al produsului poate duce la deteriorarea produsului și, în cel mai rău caz, la răni.

Producătorul sau distribuitorul nu este responsabil pentru daunele cauzate de utilizarea necorespunzătoare a produsului. Copiii nu trebuie să se joace cu ambalajul produsului, deoarece există riscul de sufocare. Deoarece dezvoltăm și îmbunătățim continuu produsele noastre, pot apărea modificări de design și specificații tehnice în manual. Acest manual poate fi descărcat ca fișier PDF de pe site-ul nostru: aytmdesign.com.

Eliminați întotdeauna produsul și ambalajul în conformitate cu reglementările locale privind deșeurile și regulile de sortare.

AVERTISMENTE



IMPORTANT! Opriti întotdeauna curentul înainte de a începe instalarea produsului dumneavoastră. În unele țări, instalațiile electrice pot fi efectuate doar de un electrician calificat. Urmați instrucțiunile autorităților competente. Dacă cablul exterior flexibil sau firul lămpii este deteriorat, acesta trebuie înlocuit doar de o persoană calificată pentru a evita situații periculoase.



Simbolul cu coșul de gunoi tăiat indică faptul că produsul trebuie eliminat separat de deșeurile menajere. Produsul trebuie predat pentru reciclare în conformitate cu legislația locală de mediu pentru eliminarea deșeurilor. Separând produsul de deșeurile menajere, ajutați la reducerea cantității de deșeuri trimise la incinerare sau la groapa de gunoi, minimizând eventualele efecte negative asupra sănătății umane și mediului. Contactați AYTM pentru mai multe informații.

SVK - POKYNY NA BEZPEČNOSŤ

Prečítajte si prosím tento návod pozorne pred použitím výrobku. Nesprávne použitie, preťaženie alebo ignorovanie bezpečnostných pokynov môže viesť k zraneniam osôb a poškodeniu majetku. Tento návod si uschovajte pre budúce použitie. Ak bude výrobok odovzdaný tretej strane, tento návod musí byť priložený. Výrobok používajte iba na účel opísaný v tomto návode. Akékoľvek iné použitie, ktoré nezodpovedá zamýšľanému účelu výrobku, môže viesť k poškodeniu výrobku a v najhoršom prípade k zraneniam.

Výrobca ani predajca nenesú zodpovednosť za škody spôsobené nesprávnym použitím výrobku. Deti by sa nemali hrať s obalom výrobku, pretože hrozí riziko udusenía. Keďže neustále vyvíjame a zlepšujeme naše výrobky, môžu sa v návode vyskytnúť zmeny v dizajne a technických špecifikáciách. Tento návod si môžete stiahnuť ako PDF súbor z našej webovej stránky: aytmdesign.com.

Výrobok a obal vždy likvidujte v súlade s miestnymi predpismi o odpadoch a pravidlami triedenia.

UPOZORNENIA



DÔLEŽITÉ! Vždy vypnite napájanie pred začatím inštalácie vášho produktu. V niektorých krajinách môžu elektrické inštalácie vykonávať len kvalifikovaní elektrikári. Postupujte podľa pokynov príslušných orgánov. Ak je poškodený flexibilný kábel alebo vodič lampy, môže ho vymeniť iba kvalifikovaná osoba, aby sa predišlo nebezpečným situáciám.



Symbol preškrtnutého odpadkového koša na kolieskach naznačuje, že produkt je potrebné likvidovať oddelene od komunálneho odpadu. Produkt je potrebné odovzdať na recykláciu v súlade s miestnymi environmentálnymi predpismi o nakladaní s odpadmi. Oddelením produktu od komunálneho odpadu pomáhate znižovať množstvo odpadu, ktorý je určený na spaľovanie alebo na skládku, a minimalizujete akékoľvek negatívne dopady na zdravie ľudí a životné prostredie. Kontaktujte AYTM pre ďalšie informácie.

SVN - NAVODILA ZA VARNOST

Pred uporabo izdelka natančno preberite ta priročnik. Nepravilna uporaba, preobremenitev ali neupoštevanje varnostnih navodil lahko povzroči poškodbe oseb in škodo na premoženju. Ta priročnik shranite za prihodnjo uporabo. Če je izdelek kasneje predan tretji osebi, mora ta priročnik spremljati izdelek. Izdelek uporabljajte samo za namen, opisan v tem priročniku. Vsaka druga uporaba, ki ne ustreza namenu izdelka, lahko povzroči poškodbe izdelka in v najslabšem primeru poškodbe oseb.

Proizvajalec ali prodajalec ni odgovoren za škodo, povzročeno zaradi nepravilne uporabe izdelka. Otroci se ne smejo igrati z embalažo izdelka, saj obstaja nevarnost zadušitve. Ker nenehno razvijamo in izboljšujemo naše izdelke, lahko v priročniku pride do sprememb v oblikovanju in tehničnih specifikacijah. Ta priročnik lahko prenesete kot PDF datoteko z naše spletne strani: aytmdesign.com.

Izdelek in embalažo vedno zavržite v skladu z lokalnimi predpisi o odpadkih in pravili za ločevanje.

OPOZORILA



IMPORTANTNO! Vedno izklopite električno energijo, preden začnete z namestitvijo svojega izdelka. V nekaterih državah lahko električne instalacije opravlja le usposobljen električar. Upoštevajte navodila pristojnih organov.



Če je zunanja fleksibilna kabelska ali žica za luč poškodovana, jo sme zamenjati le kvalificirana oseba, da se izognete nevarnim situacijam.

Simbol s prekrizanim smetnjakom na kolesih pomeni, da je treba izdelek odstraniti ločeno od gospodinskih odpadkov. Izdelek je treba predati v reciklažo v skladu z lokalno okoljsko zakonodajo za odstranjevanje odpadkov. Z ločevanjem izdelka od gospodinskih odpadkov pomagata zmanjšati količino odpadkov, ki se pošiljajo na sežig ali na deponijo, ter zmanjšate morebitne negativne učinke na zdravje ljudi in okolje. Kontaktirajte AYTM za več informacij.

ESP - INSTRUCCIONES DE SEGURIDAD

Lea este manual detenidamente antes de usar su producto. El uso incorrecto, la sobrecarga o el incumplimiento de las instrucciones de seguridad pueden provocar lesiones personales y daños a la propiedad. Guarde este manual para futuras consultas. Si el producto se pasa a un tercero, este manual debe acompañarlo. Utilice el producto solo para el propósito descrito en este manual. Cualquier otro uso que no corresponda al propósito previsto del producto puede causar daños al producto y, en el peor de los casos, lesiones personales.

El fabricante o el minorista no se responsabiliza por los daños causados por el uso incorrecto del producto. Los niños no deben jugar con el embalaje del producto, ya que existe el riesgo de asfixia. Dado que desarrollamos y mejoramos continuamente nuestros productos, puede haber cambios en el diseño y las especificaciones técnicas en el manual. Este manual se puede descargar como archivo PDF desde nuestro sitio web: aytmdesign.com.

Deseche siempre el producto y el embalaje de acuerdo con las normativas locales sobre residuos y las reglas de clasificación.

ADVERTENCIAS



¡IMPORTANTE! Apague siempre la alimentación eléctrica antes de comenzar la instalación de su producto. En algunos países, las instalaciones eléctricas solo pueden ser realizadas por un electricista capacitado. Siga las instrucciones de las autoridades competentes. Si el cable flexible externo o el cordón de la lámpara está dañado, solo debe ser reemplazado por una persona calificada para evitar situaciones peligrosas. El símbolo del contenedor de basura tachado indica que el producto debe desecharse por separado de los residuos domésticos. El producto debe ser entregado para reciclaje de acuerdo con la legislación ambiental local sobre la eliminación de residuos. Al separar el producto de los residuos domésticos, ayuda a reducir la cantidad de residuos enviados para incineración o vertedero, minimizando cualquier impacto negativo en la salud humana y el medio ambiente. Contacte a AYTM para más información.



El símbolo del contenedor de basura tachado indica que el producto debe desecharse por separado de los residuos domésticos. El producto debe ser entregado para reciclaje de acuerdo con la legislación ambiental local sobre la eliminación de residuos. Al separar el producto de los residuos domésticos, ayuda a reducir la cantidad de residuos enviados para incineración o vertedero, minimizando cualquier impacto negativo en la salud humana y el medio ambiente. Contacte a AYTM para más información.

SWE - SÄKERHETSANVISNINGAR

Läs denna manual noggrant innan du använder produkten. Felaktig användning, överbelastning eller att ignorera säkerhetsinstruktionerna kan leda till personskador och egendomsskador. Spara denna manual för framtida referens. Om produkten senare överläts till en tredje part, måste denna manual följa med. Använd produkten endast för det ändamål som beskrivs i denna manual. All annan användning som inte motsvarar produktens avsedda ändamål kan leda till skador på produkten och i värsta fall personskador.

Tillverkaren eller återförsäljaren ansvarar inte för skador orsakade av felaktig användning av produkten. Barn bör inte leka med produktens förpackning, eftersom det finns risk för kvävning. Eftersom vi kontinuerligt utvecklar och förbättrar våra produkter kan det förekomma design- och tekniska förändringar i manualen. Denna manual kan laddas ner som en PDF-fil från vår webbplats: aytmdesign.com.

Kassera alltid produkten och förpackningen i enlighet med lokala avfallsföreskrifter och

VARNINGAR



VIKTIGT! Stäng alltid av strömmen innan installationen av produkten påbörjas. I vissa länder får elektriska installationer endast utföras av en utbildad elektriker. Följ de relevanta myndigheternas anvisningar.



Om den yttre, flexibla kabeln eller sladden till lampan skadas får den endast bytas ut av en kvalificerad person för att undvika farliga situationer.

Symbolen med den överkryssade soptunnan på hjul indikerar att produkten ska kasseras separat från hushållsavfall. Produkten ska lämnas in för återvinning i enlighet med lokal miljölagstiftning för avfallshantering. Genom att separera produkten från hushållsavfall bidrar du till att minska mängden avfall som skickas till förbränning eller deponering, och minimerar eventuella negativa effekter på människors hälsa och miljön. Kontakta AYTM för mer information.

NOR - SIKKERHETSINSTRUKSJON

Les denne manualen nøye før du bruker produktet. Feil bruk, overbelastning eller ignorering av sikkerhetsinstruksjonene kan føre til personskader og materielle skader. Oppbevar denne manualen for fremtidig referanse. Hvis produktet senere overføres til en tredje part, må denne manualen følge med. Bruk kun produktet til det formålet som er beskrevet i denne manualen. Enhver annen bruk som ikke samsvarer med produktets tiltenkte formål, kan føre til skader på produktet og i verste fall personskader.

Produsenten eller forhandleren er ikke ansvarlig for skader forårsaket av feil bruk av produktet. Barn skal ikke leke med produktets emballasje, da det er fare for kvelning. Eftersom vi kontinuerlig utvikler og forbedrer våre produkter, kan det forekomme design- og tekniske endringer i manualen. Denne manualen kan lastes ned som PDF-fil fra vår nettside: aytmdesign.com.

Kast alltid produktet og emballasjen i samsvar med lokale avfallsforskrifter og sorteringsregler.

ADVARSLER



VIKTIG! Slå alltid av strømmen før installasjon av produktet. I noen land må elektriske installasjoner kun utføres av en utdannet elektriker. Følg de relevante myndighetenes anvisninger.

Hvis den eksterne, fleksible kabelen eller ledningen til lampen er skadet, må den kun erstattes av en kvalifisert person for å unngå farlige situasjoner.



Symbolen med en overkrysset avfallsdunk på hjul indikerer at produktet må kastes separat fra husholdningsavfall. Produktet må leveres inn for gjenvinning i henhold til lokale miljølover for avfallshåndtering. Ved å separere produktet fra husholdningsavfall bidrar du til å redusere mengden avfall som sendes til forbrenning eller deponi, og minimerer eventuelle negative effekter på menneskers helse og miljøet. Kontakt AYTM for mer informasjon.

