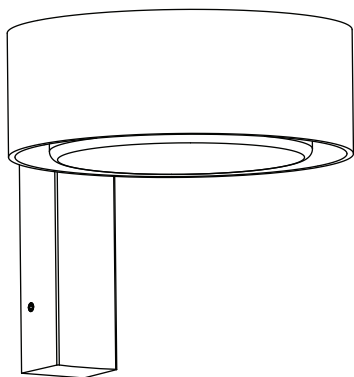


# Plaff-on! A 16 IP65

## Joan Gaspar marset



Instrucciones de montaje  
Assembly Instructions  
Instructions de montage  
Montageanleitung

### ADVERTENCIAS

1. Se recomienda que la instalación sea realizada por un profesional.
2. Desconectar la conexión a red antes de ser manipulada.
3. Si el cable flexible o cordón de esta luminaria está dañado, deberá sustituirse exclusivamente por el fabricante o su servicio técnico o una persona de cualificación equivalente con objeto de evitar cualquier riesgo.
4. La fuente de luz de esta luminaria debe reemplazarse únicamente por el fabricante, su servicio técnico o persona cualificada equivalente.
5. Para limpiar la luminaria utilizar un paño suave humedecido con agua y detergente neutro si fuera necesario. No utilizar alcohol u otros disolventes.

### WARNING

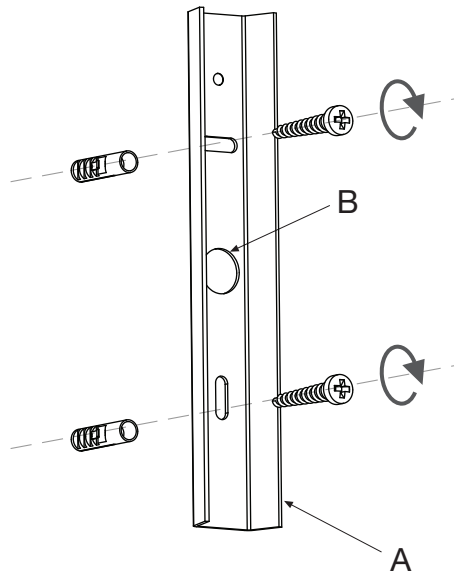
1. It is recommended that a professional electrician be responsible for installing the light.
2. Disconnect power supply before installation.
3. If the wire or flexible cord is damaged, it must only be changed by the manufacturer, their Service Dept. or qualified personnel in order to avoid risk.
4. The light source contained in this luminaire shall only be replaced by the manufacturer or his service agent or a similar qualified person.
5. To clean the luminaire use a soft damp cloth with soap or neutral detergent. Do not use alcohol or other solvents.

### ATTENTION

1. Il est recommandé de faire exécuter l'installation par un professionnel.
2. Débranchez la connexion au réseau avant toute manipulation.
3. Si le câble flexible ou fil du luminaire est endommagé, il conviendra de faire appel au fabricant, à son service technique ou encore à une personne qualifiée pour le remplacer et éviter ainsi tout risque fâcheux.
4. La source de lumière contenue dans ce luminaire doit être remplacée uniquement par le fabricant ou son agent de maintenance, ou par une personne de qualification similaire.
5. Pour nettoyer le luminaire, nous vous recommandons d'utiliser un chiffon doux humidifié d'eau et de détergent neutre, le cas échéant. N'utilisez pas d'alcool ni d'autres types de dissolvants.

### HINWEISE

1. Wir empfehlen, die Installation von einem Fachmann vornehmen zu lassen.
2. Unterbrechen Sie die Verbindung zum Netz vor Beginn der Arbeit.
3. Wird das Kabel der Leuchte beschädigt, darf dieses nur durch den Hersteller, dessen technischen Service, oder eine entsprechend qualifizierte Person ausgetauscht werden, um eventuelle Risiken zu vermeiden.
4. Die Lichtquelle dieses Geräts darf nur vom Hersteller oder einem Vertreter oder einer anderen qualifizierten Person ersetzt werden.
5. Zur Reinigung der Leuchte empfiehlt es sich, ein weiches Tuch zu verwenden und dieses, falls nötig, mit Wasser und einem neutralen Reiniger zu befeuchten. Alkohol oder Lösungsmittel sind zur Reinigung nicht geeignet.



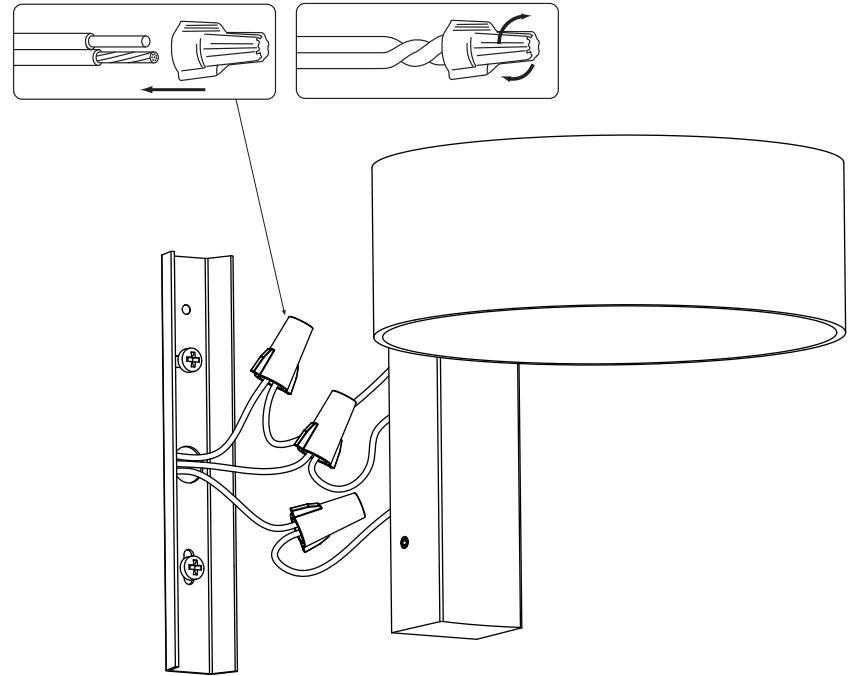
1. Fijar el soporte (A) mediante los tornillos y tacos que se suministran, pasando los cables de red por el orificio (B).

1. Fix wall plate (A) in position using the plugs and screws provided, passing the power cable through the hole (B).

1. Fixez le support (A) au mur à l'aide des vis et des chevilles fournies, en faisant passer les câbles du réseau par le trou (B).

1. Stromkabel durch die Öffnung (B) führen und Halterung (A) mit den mitgelieferten Schrauben und Dübeln an der Wand befestigen.

Fig. 2.1

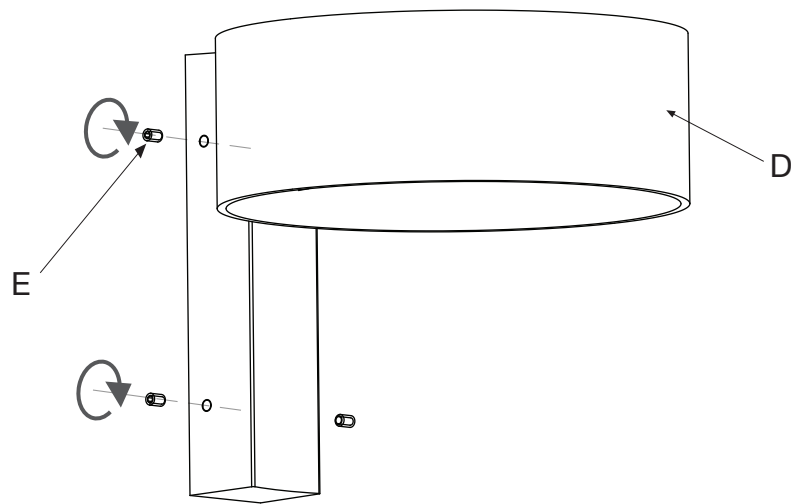


2. Realizar las conexiones electricas en los conectores (C) como muestra la fig 2.1.

2. Make the electrical connections at the connectors (C), as shown in Fig 2.1.

2. Procédez aux branchements électriques au niveau des connecteurs (C) comme indiqué sur la figure 2.1.

2. Die elektrischen Anschlüsse in den Steckern (D) herstellen, wie in Abb. 2.1 gezeigt.

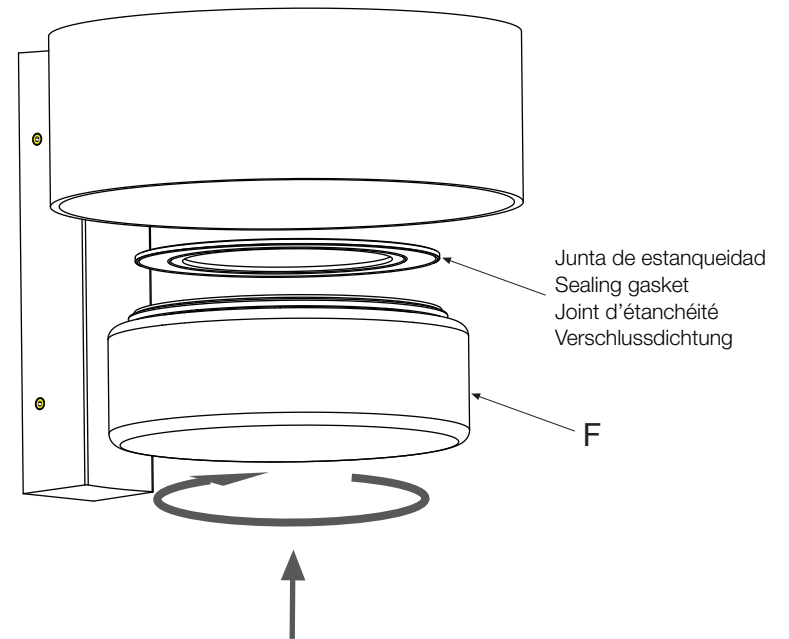


3. Fijar el aplique (D) mediante los tornillos (E) suministrados.

3. Attach the wall lamp (D) by means of the four small screws (E).

3. Fixez l'applique (D) à l'aide des quatre vis fournies (E).

3. An die Applikation der Lampe (D) mit den mitgelieferten Schrauben (E) befestigen.



4. Colocar el cristal (F) roscándolo hasta que quede bien sujeto.

4. Install the glass cover (F) by turning it until it is tight.

4. Mettez le verre (F) en place en le vissant jusqu'à ce qu'il soit parfaitement fixé.

4. Das Glas (F) einsetzen und schrauben, bis es gut hält.

#### Datos Técnicos

Luminaria para uso exterior  
Factor de Potencia: 1  
Lámpara a utilizar:  
LED COB 8W 230V (incluido)

#### Technical Data

Light fitting for outdoor use  
Power Factor: 1  
Bulb to be used:  
LED COB 8W 230V (included)

#### Données techniques

Luminaire pour usage extérieur.  
Facteur de puissance : 1  
Ampoule :  
LED COB 8W 230V (inclus)

#### Technische Daten

Leuchte für den Außenbereich.  
Leistungsfaktor: 1  
Empfohlenes Leuchtmittel:  
LED COB 8W 230V (inbegriffen)



· Este símbolo en su equipo o embalaje indica que el presente producto no puede ser tratado como residuo doméstico normal, sino que debe entregarse en el correspondiente punto de recogida de equipos eléctricos y electrónicos. Para recibir información detallada sobre el reciclaje de este producto, por favor, contacte con su ayuntamiento, su punto de recogida más cercano o el distribuidor donde adquirió el producto.

· This symbol on the product or its packaging indicates that it must not be treated as household waste. It should, in fact, be handed in at a recognised collection point for recycling electrical and electronic equipment. For more detailed information about the recycling of this product, please contact your local city office, your household waste disposal service or the shop where you purchased the product.

· Le symbole représenté sur l'appareil ou l'emballage signifie que le produit ne peut être traité comme un déchet domestique normal, et doit par conséquent être déposé dans un point de collecte réservé aux appareils électriques et électroniques. Pour en savoir plus sur le recyclage de ce produit, veuillez vous adresser auprès de votre mairie, afin de connaître le point de collecte le plus proche, ou contacter le distributeur qui vous a vendu le produit.

· Dieses Symbol auf dem Produkt oder der Verpackung zeigt an, dass diese nicht als normaler Hausmüll behandelt werden dürfen, sondern den entsprechenden Stellen für Sondermüll zugeführt werden müssen. Für weitere Informationen zum Thema Sondermüll wenden Sie sich bitte an Ihre Stadtverwaltung, die nächste Annahmestelle oder den Händler, bei dem Sie das Produkt erworben haben.

#### Dimmable

- Regulación con dispositivo de corte al inicio o al final de fase (Triac).
- Phase cut dimmer leading and trailing edge (Triac).
- Régulation avec dispositif de coupe au début ou à la fin de la phase (Triac).
- Einstellung mit Schneidevorrichtung am Anfang oder Ende der Phase (Triac).



- Precaución, riesgo de choque eléctrico.
- Caution, risk of electric shock.
- Attention, risque de choc électrique.
- Gefahr, Gefährdung durch elektrischen Schlag.

#### IP65

230 V ~ 50 Hz

**marset** 