

22 Petites Lentilles

pendant




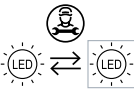


ISTRUZIONI DI MONTAGGIO / ASSEMBLY INSTRUCTIONS / INSTRUCTIONS DE MONTAGE / MONTAGEANLEITUNGEN / INSTRUCCIONES DE MONTAJE

I AVVERTENZE

- Si raccomanda che l'installazione venga eseguita da un elettricista abilitato.
- Togliere la tensione di alimentazione prima di effettuare l'installazione e per interventi di manutenzione o in caso di cattivo funzionamento.
- Si consiglia l'utilizzo dei guanti in dotazione. Per la pulizia della superficie utilizzare un piumino rimuovi-polvere.
- La lampada acquistata è garantita se installata e utilizzata nel rispetto delle specifiche del modello. Catellani & Smith declina ogni responsabilità per installazione non appropriata e/o uso diverso da quello indicato.
- La sorgente luminosa di questo apparecchio deve essere sostituita esclusivamente dal produttore, dal suo servizio di assistenza o da personale qualificato equivalente.

GB WARNINGS

- Only a qualified electrician should execute the installation.
- Switch off the power supply before installing, servicing or in case of malfunctioning.
- We suggest you to use the gloves provided. We recommend using a feather duster to clean the surfaces.
- The purchased lamp is guaranteed if installed and used in accordance with to the specifications of the model. Catellani & Smith is not responsible for inappropriate installation of the product and/or a different use than the one indicated.
- The lighting source of this appliance must be replaced by the manufacturer, by its technical service or by a qualified electrician.

tensione di rete / voltage		lampadine / bulbs	alimentatore / driver	dimmerazione / dimming	
110V		22 x 1W LED @24V DC	constant voltage driver	Wireless remote control included	
		1 x 4W @24V DC			
220V - 240V		22 x 1W LED @24V DC	constant voltage driver	Wireless remote control included	
		1 x 4W @24V DC			
I classe class	IP20 classe di protezione protection class	 persone suggerite per il montaggio people required for mounting			
				MADE IN ITALY	

UTILIZZO CONTROLLO E DIMMERAZIONE CON CASAMBI / TELECOMANDO XPRESS

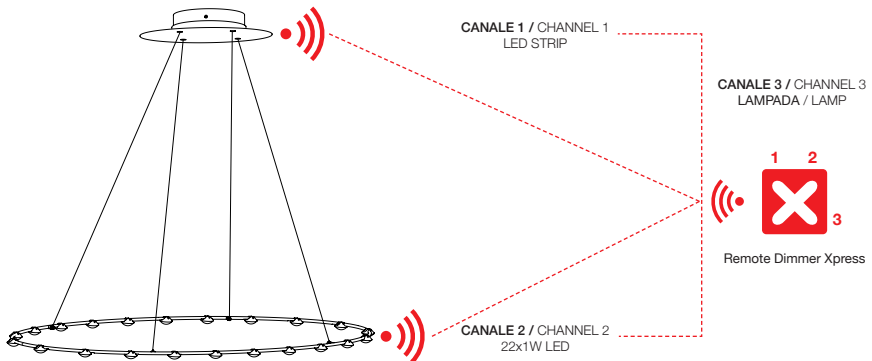
La lampada inviata è già programmata e quindi una volta installata può essere controllata con il telecomando Xpress fornito. Per accedere alla programmazione e alla gestione della lampada, bisogna scaricare la App di Casambi su di un dispositivo (Smartphone o Tablet) da uno dei seguenti QR codes.

HOW TO CONTROL AND DIM WITH CASAMBI / XPRESS REMOTE CONTROL

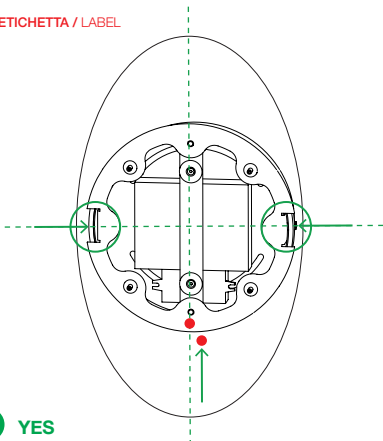
The lamp supplied is already programmed, therefore ready to be controlled with the Casambi - Xpress remote control. If you want instead to access the control pad of the lamp, you need to download the Casambi App on a device (Smartphone or Tablet) from one of the following QR codes.



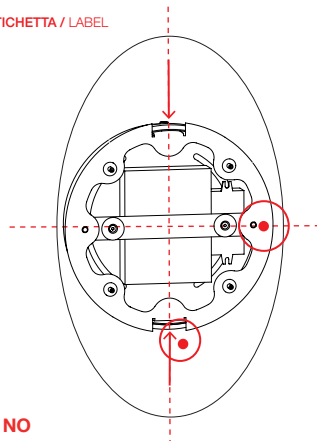
DIMMING

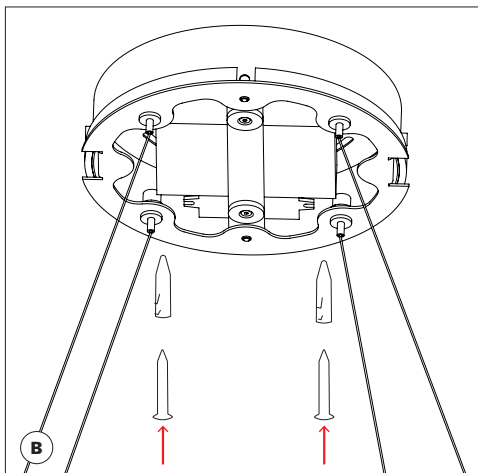
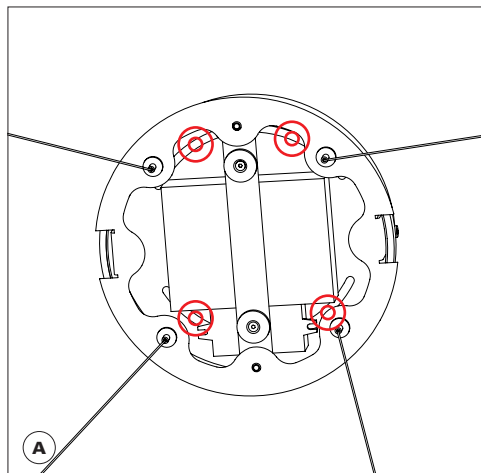


● ETICHETTA / LABEL



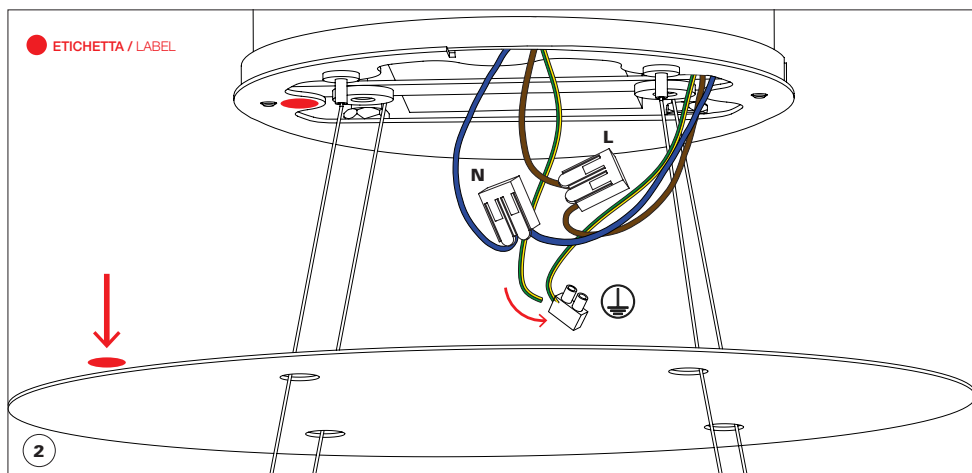
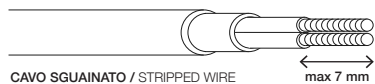
● ETICHETTA / LABEL

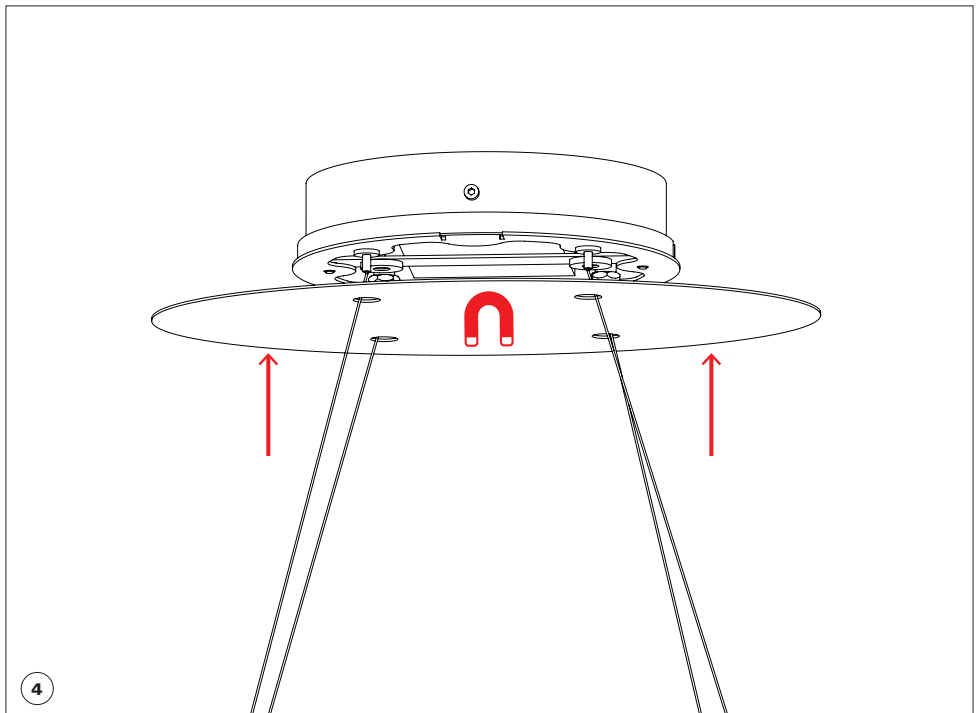
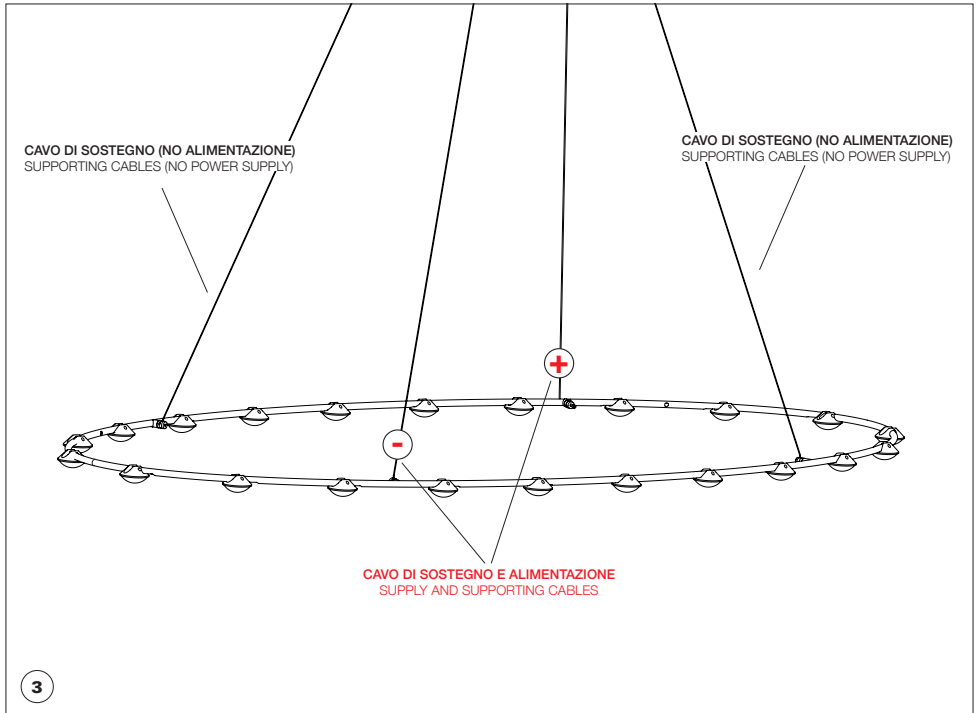




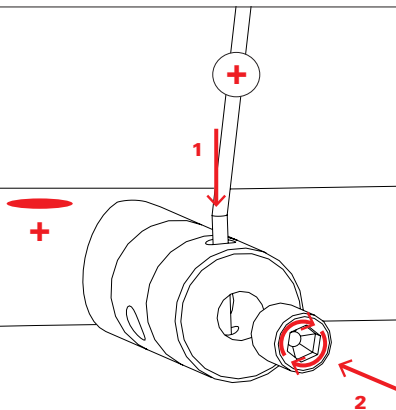
PER RAGIONI DI SICUREZZA, SI CONSIGLIA DI SPELARE IL CAVO PER MAX 7 MM.

FOR SAFETY REASONS WE SUGGEST NOT TO STRIP THE WIRE MORE THAN 7 MM.

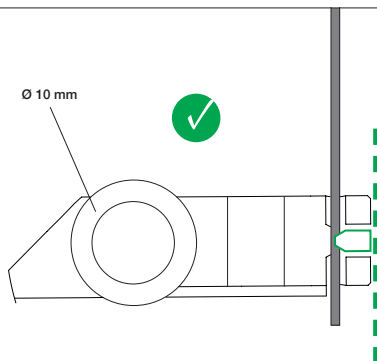




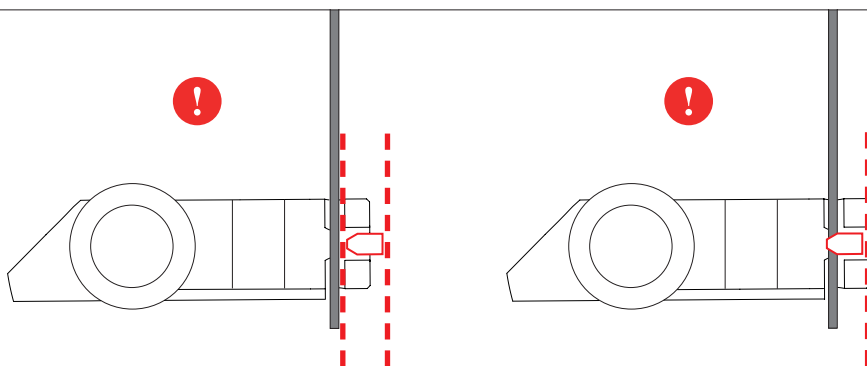
● **ETICHETTA DA RIMUOVERE**
LABEL TO BE REMOVED



5



5A

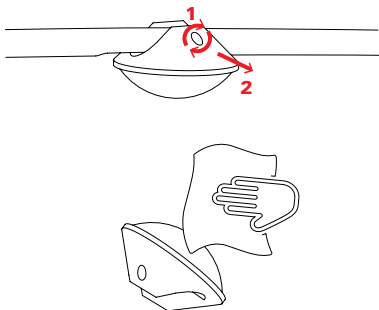


5B

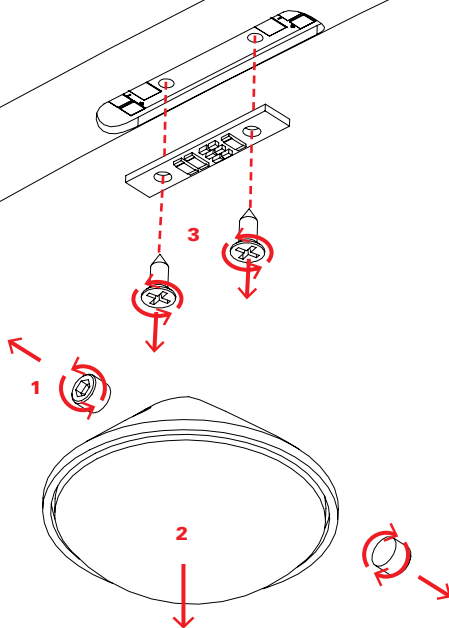
Collegare la lampada e controllare che tutti i LED funzionino correttamente. Se un LED non funziona, si consiglia di togliere la lente e regolare le viti di fissaggio del singolo LED.

Connect the lamp and check if all the LEDs work correctly. If any LED does not work, remove the lens and regulate the screws of the single LED.

PULIZIA DELLALENTE
LENS CLEANING



sostituzione LED
LED replacement



updated 03/2024

Questa apparecchiatura non deve essere smaltita come un normale rifiuto urbano, ma deve essere portata nel punto di raccolta appropriato per il riciclaggio di apparecchiature elettriche ed elettroniche. Provvedendo a smaltire questo prodotto in modo appropriato, si contribuisce ad evitare potenziali conseguenze negative per l'ambiente e per la salute umana, che potrebbero derivare da uno smaltimento inadeguato del prodotto. Per informazioni più dettagliate sul riciclaggio di questo prodotto, contattare l'ufficio comunale, il servizio locale di smaltimento rifiuti o il rivenditore presso il quale è stato acquistato il prodotto.

This equipment may not be treated as household waste. Instead it shall be handed over to the applicable collection point for the recycling of electrical and electronic equipment. By ensuring this product is disposed of correctly, you will help prevent potential negative consequences for the environment and human health, which could otherwise be caused by inappropriate waste handling of this product. For more detailed information about the recycling of this product, please contact your local city office, your household waste disposal or the dealer where you purchased this product.

