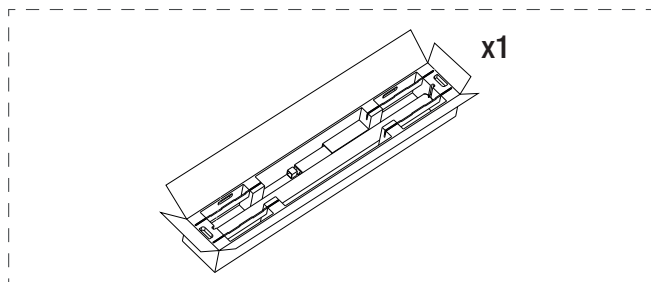
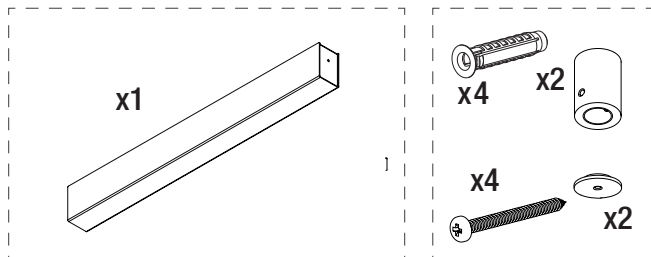


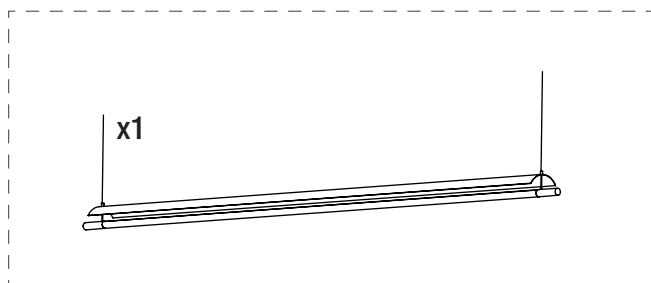
Part 1



Part 2

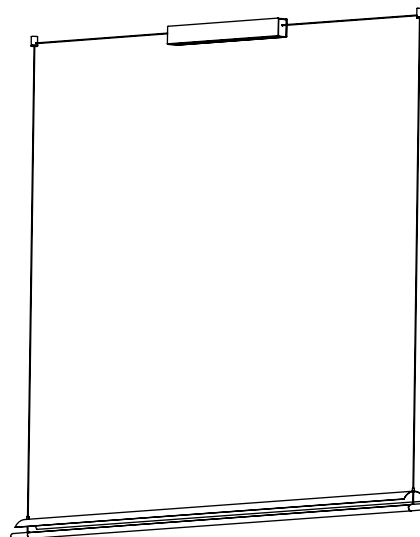


Part 3



LAMINA 165 ANTONI AROLA

Lámpara de suspensión
Hanging lamp
Lampe à suspension



santacole.com

CARACTERÍSTICAS TÉCNICAS/ TECHNICAL CHARACTERISTICS/ CARACTÉRISTIQUES TECHNIQUES

Peso/ Weight/ Poids (Sin embalaje/ Unpacked/ Sans emballage): 3,8 kg / 8.4 lb

La longitud del cable eléctrico/ The electric wire length/ Longueur du fil électrique: 5 m / 196,8"

Fuente de luz integrada (regulable)/ Built-in Light Source (dimmable)/ Source de lumière intégrée (dimmable):

Módulos de 72 LED / Boards of 72 LED / Module 72 LED:	4 UD
Potencia sistema / Power System / Puissance maximale (W):	54 W
Intensidad de funcionamiento / Operating current / Courant d'usage:	1400mA
Temp. Color / Temp. Color / Temp. couleur:	2.700 K
IRC / CRI / IRC:	90
Flujo luminoso / Luminous flux / Flux lumineux (lm):	1979 lm
Vida útil / Average lifetime / Durée de vie (h):	40.000 h


Apta para sistemas de regulación 1-10V. (No incluye regulador externo) / Suitable for dimming systems 1-10V. (External dimmer switch not included) / Adaptable aux variateurs d'intensité 1-10V (Dimmer externe non fourni).

Tensión de entrada/ Input voltage/ Voltage d'alimentation:

(Según destino/ According to destination/ Selon la destination)

100-240Vac. 50Hz / 60Hz.

Normativa/ Regulations/ Règles:

CE  IP 20 UNE-EN 60598; UNE-EN 55015; UNE-EN 60529;

MANTENIMIENTO

Limpiar con un paño suave. No utilizar productos amoniacales, disolventes o abrasivos.

De acuerdo con la legislación vigente, la garantía de este producto es de tres años a partir de la fecha de suministro. La información técnica facilitada por Santa & Cole en cuanto a dimensiones, materiales y características, puede ser modificada sin previo aviso. Asimismo es necesario conservar las instrucciones de montaje para su futuro mantenimiento.

MAINTENANCE

Clean with a smooth cloth. Do not use ammonia products, solvents or abrasives.

Pursuant to the legislation in force, this product is guaranteed for three years starting from the date of purchase. The technical information supplied by Santa & Cole in relation to dimensions, materials and characteristics may be modified without prior notice. It is also necessary to keep the assembly instructions for future maintenance.

ENTRETIEN

Nettoyer avec un chiffon doux. Ne pas utiliser d'ammoniaque, de solvants, d'abrasifs.

Selon la législation actuelle, la garantie de ce produit est de trois ans à compter de la date de livraison. Les informations techniques fournies par Santa & Cole sur les dimensions, les matériaux et les caractéristiques peuvent être modifiées sans préavis. Il est également nécessaire de conserver les instructions de montage pour l'entretien futur.

INSTRUCCIONES DE SEGURIDAD

Lámpara apta sólo para uso interior.

La lámpara pesa: 3,8 kg / 8.4 lb; asegure la resistencia del anclaje al techo del techo. No coloque la lámpara en superficies húmedas ni que presenten conductividad eléctrica. Esta lámpara es apta para conectarse a la caja de salida Outlet Box. (Junction Box / Pancake Box)

Las conexiones eléctricas deben realizarse por personal especializado.

Utilice siempre esta fuente de luz.

No incorpore elementos adicionales a los suministrados con la lámpara.

Una vez montada y conectada a la red eléctrica, no la cubra.

Si el cable o cordón eléctrico está dañado, debe sustituirse exclusivamente por el fabricante, su servicio técnico o una persona de cualificación equivalente con objeto de evitar cualquier riesgo.

El fabricante no se hace responsable del uso indebido del producto.

SAFETY INSTRUCTIONS

Lamp suitable only for indoor use.

The lamp weighs: 3,8 kg / 8.4 lb; test the strength of the anchor point to the ceiling.

Do not place the light source on damp surfaces or those with electric conductivity.

This lamp must be mounted an Outlet Box. (Junction Box / Pancake Box)

The electric connections must be carried out by specialized personnel.

Always use this light source.

Do not incorporate additional elements to those supplied with the lamp.

Do not cover once assembled and connected to the mains.

If this electric wire or cord is damaged, it should be replaced exclusively by the manufacturer, its technical service or someone with an equivalent qualification in order to avoid any risk.

The manufacturer is not responsible for improper use of the product.

CONSIGNES DE SECURITE

Lampe appropriée pour une utilisation en intérieur uniquement.

Le lampe pèse: 3,8 kg / 8.4 lb; tester la robustesse d'ancrage au plafond.

Ne placez pas la lampe sur des surfaces mouillées ou qui présentent une conductivité électrique.

Ce lampe doit être monté d'une boîte de sortie Outlet Box. (Junction Box / Pancake Box)

Les connexions électriques doivent être effectuées par du personnel qualifié.

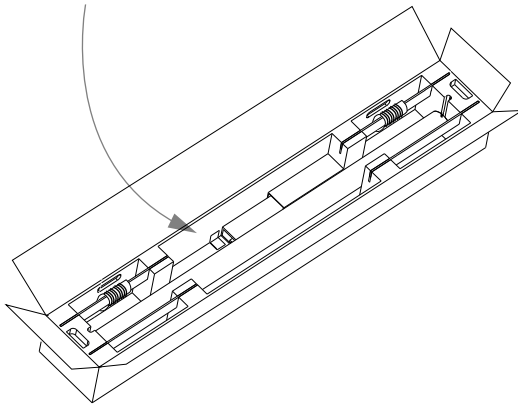
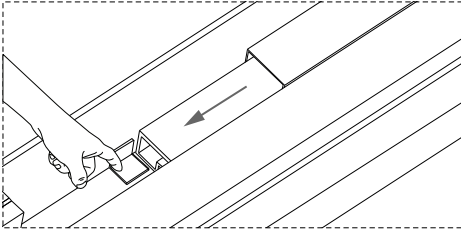
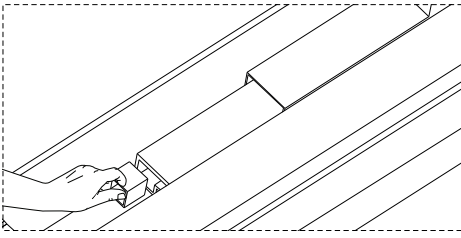
Utiliser toujours cette source lumineuse.

Ne pas ajouter des éléments supplémentaires à ceux fournis avec la lampe.

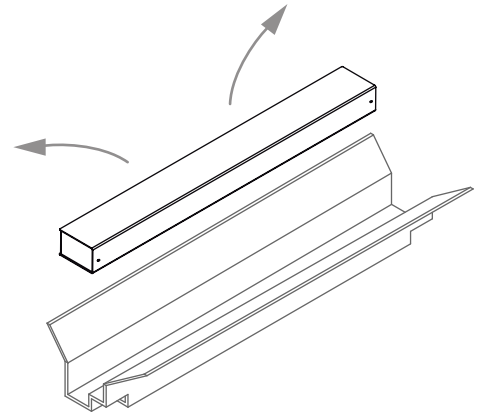
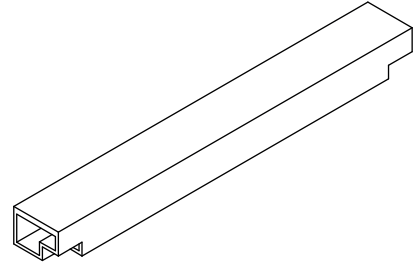
Une fois installée et branchée sur le secteur, ne pas couvrir.

Si le câble ou le cordon est endommagé, il doit être remplacé exclusivement par le fabricant, son agent technique ou toute autre personne qualifiée afin d'éviter tout risque. Le fabricant n'est pas responsable de la mauvaise utilisation du produit.

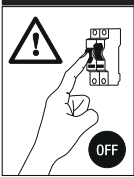
01



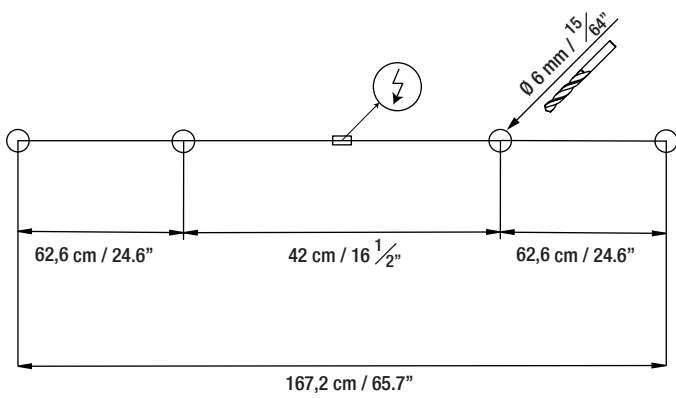
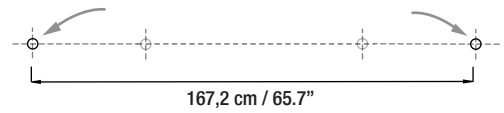
02



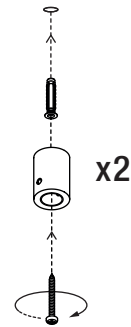
03



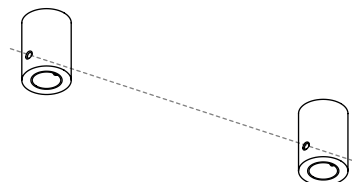
04



04.1



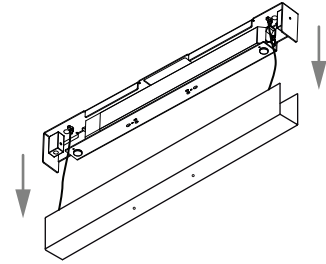
04.2



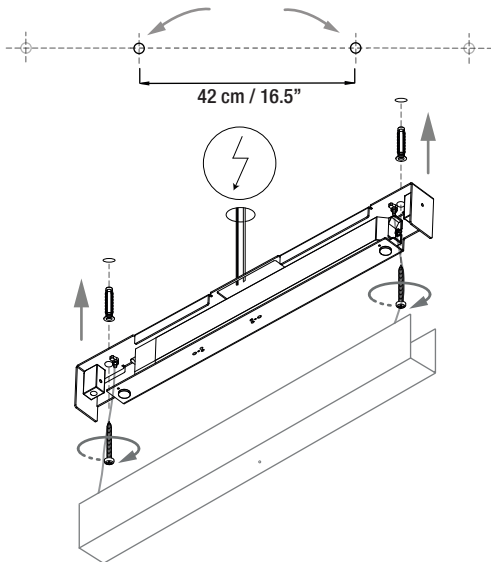
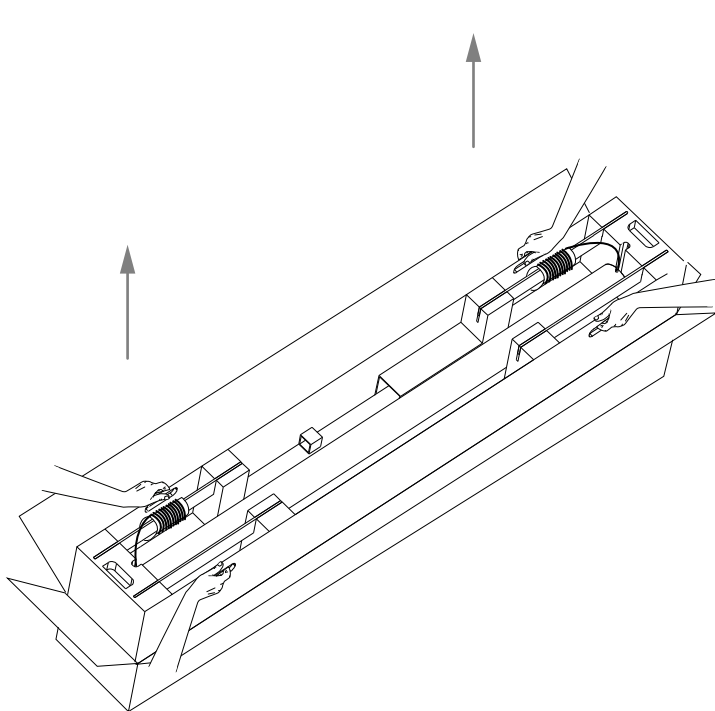
05**IMPORTANTE / IMPORTANT / IMPORTANT**

No descolgar la parte inferior florón.
Do not take off the canopy's lower part.
Ne démontez pas la partie inférieure du rosset.

05.1



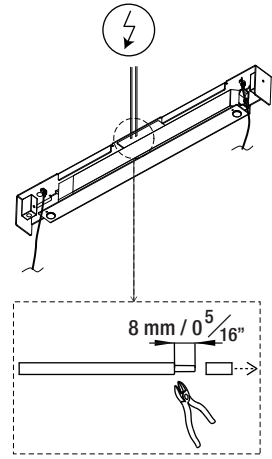
05.2

**07****06****POWER IN**

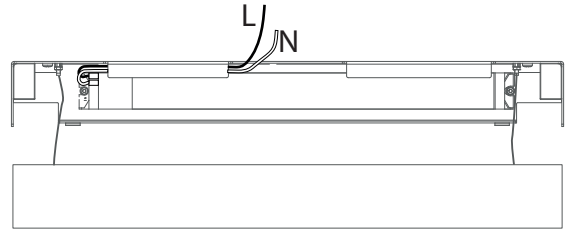
Azul / Blue	N
Marrón / Brown	L

DIMMER 1-10V

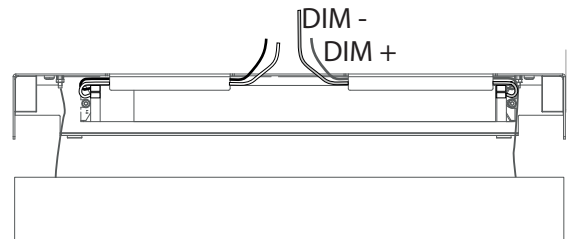
Opcional Optional En option	Violeta / Purple	Dim +
	Gris / Grey	Dim -



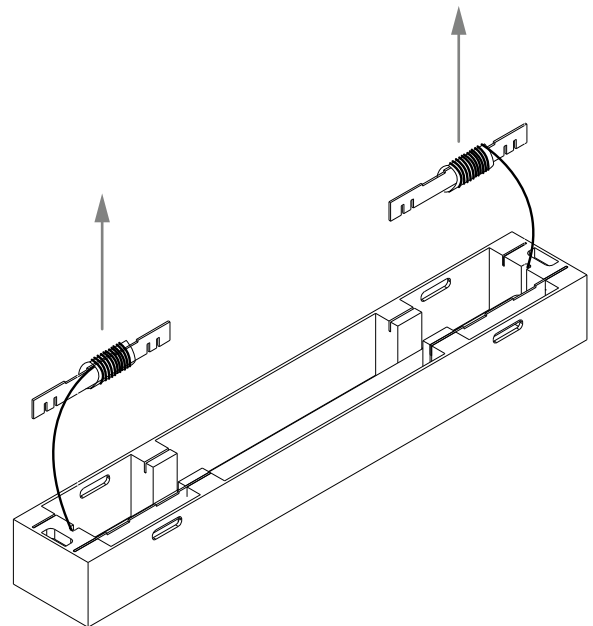
06.1



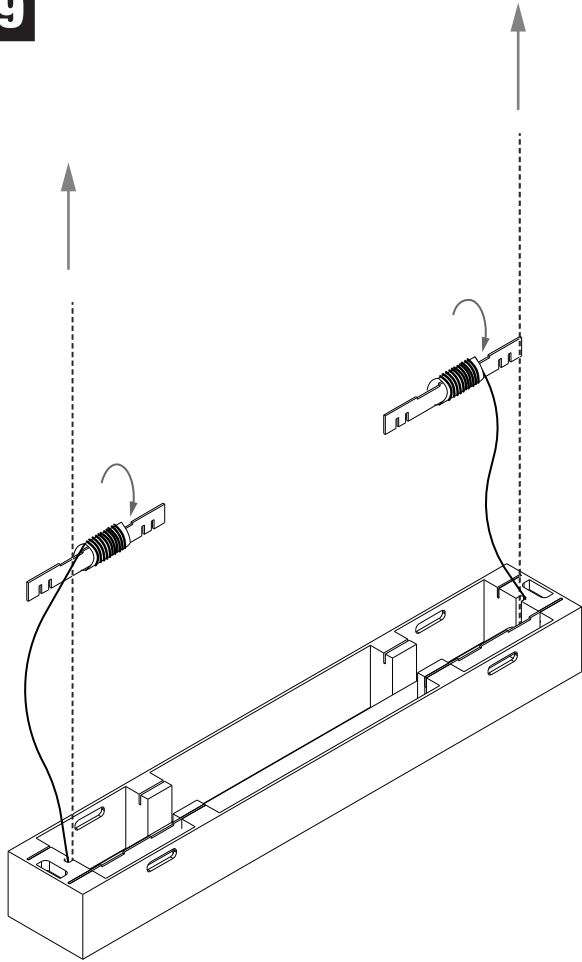
06.2

**08****IMPORTANTE / IMPORTANT / IMPORTANT**

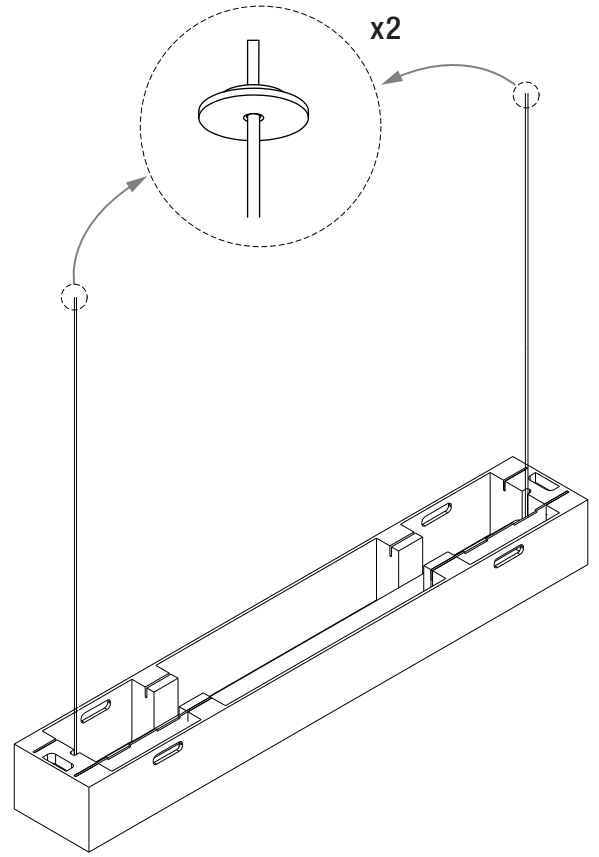
No extraer la luminaria del packaging hasta que esté atornillada al techo.
Do not remove the luminaire from the packaging until it is bolted to the ceiling.
Ne retirez pas le luminaire de son emballage tant qu'il n'est pas boulonné au plafond.



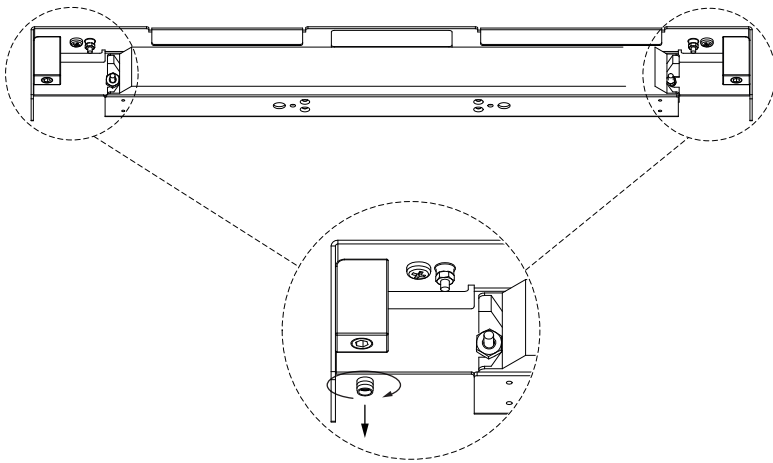
09



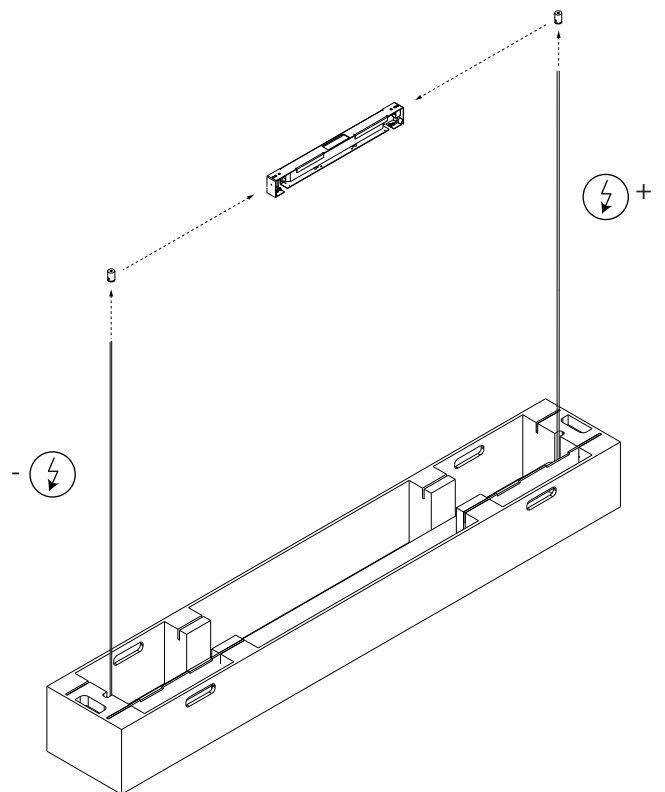
10



11

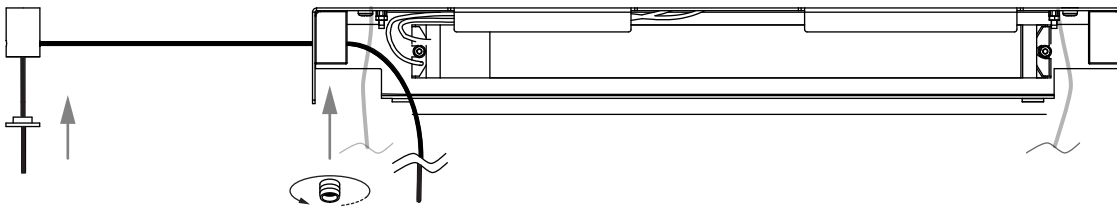
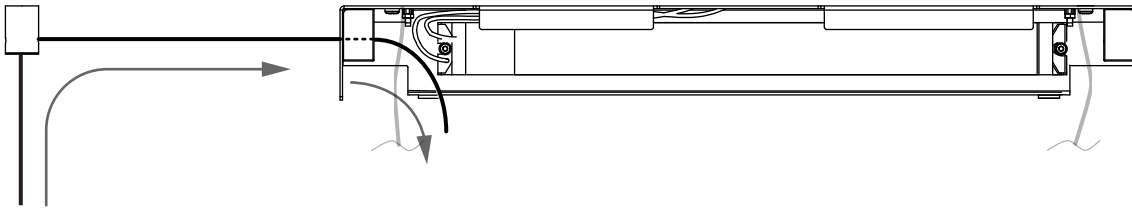


12

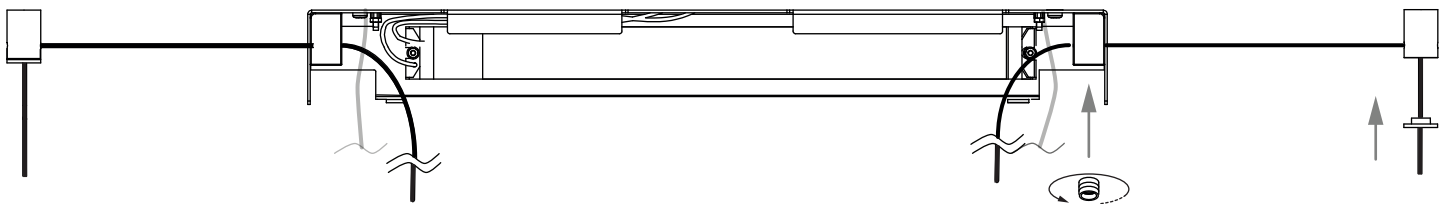
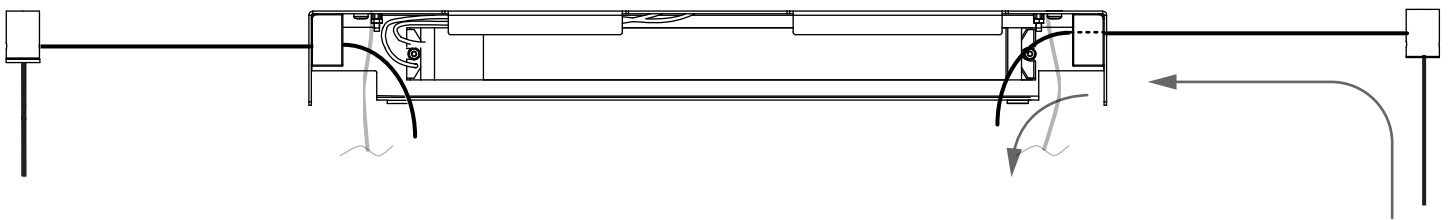


13**IMPORTANTE / IMPORTANT / IMPORTANT**

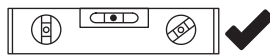
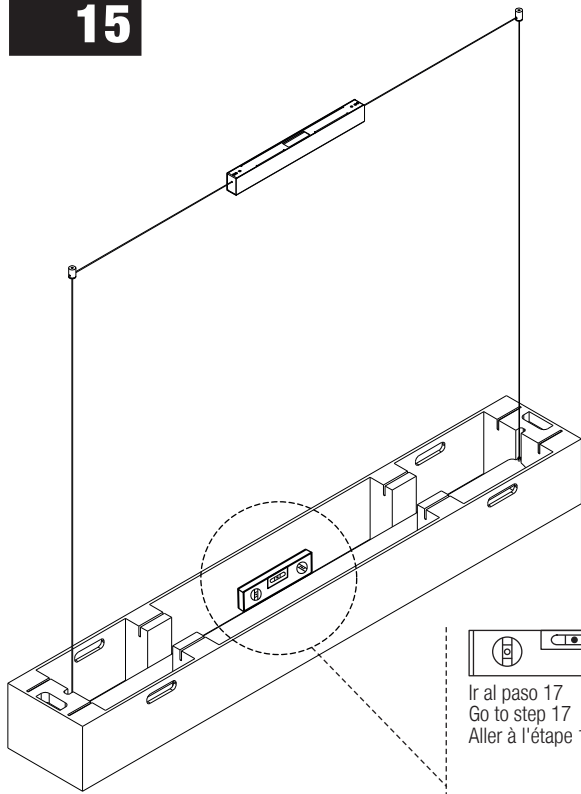
Dejar cable suficiente para la conexión.
 Leave enough cable for the connection.
 Laissez assez de câble pour la connexion.

**14****IMPORTANTE / IMPORTANT / IMPORTANT**

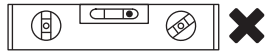
Dejar cable suficiente para la conexión.
 Leave enough cable for the connection.
 Laissez assez de câble pour la connexion.



15



Ir al paso 17
Go to step 17
Aller à l'étape 17



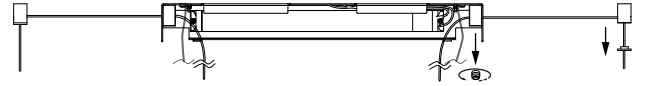
Ir al paso 16
Go to step 16
Aller à l'étape 16

16

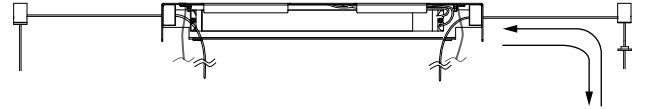
si la lámpara no está alineada.
If the lamp is not aligned.
Si la lampe n'est pas alignée.



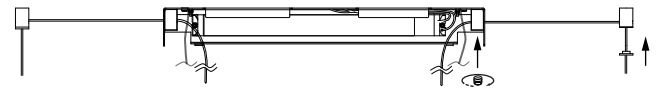
16.1



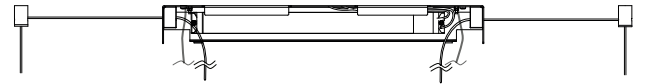
16.2



16.3

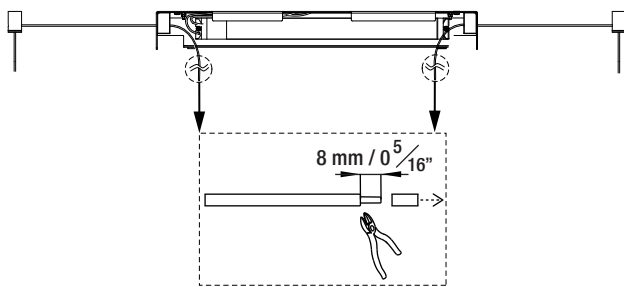


16.4

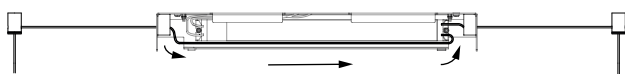


17

17.1



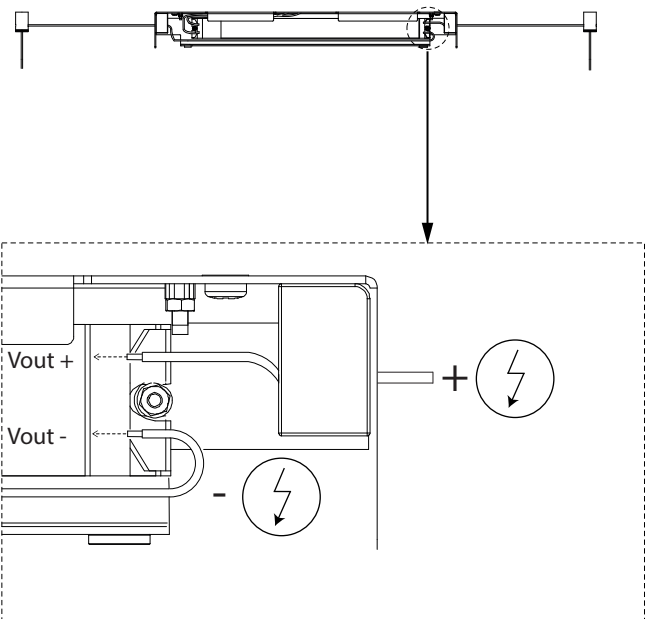
17.2



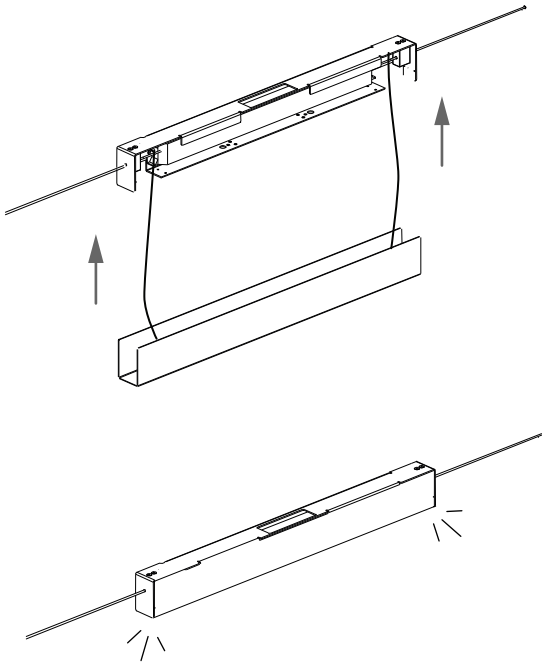
18

POWER OUT

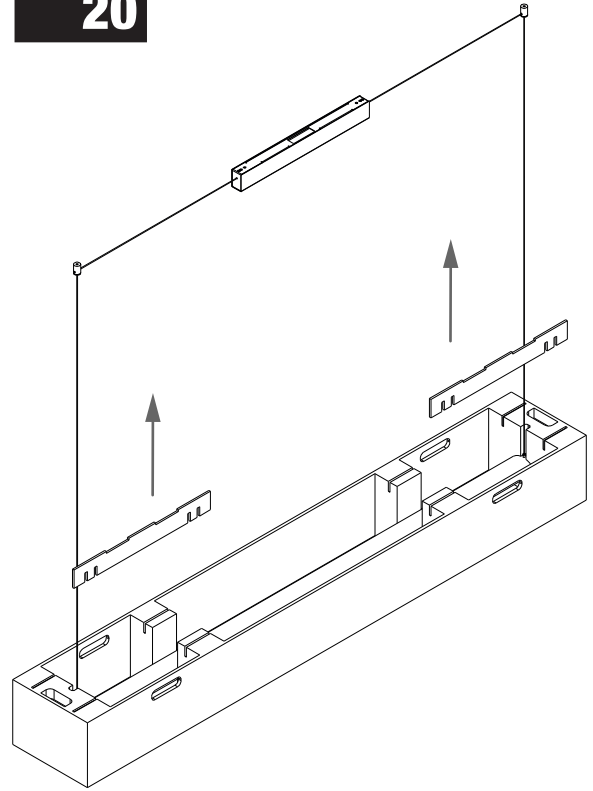
LED +	Vout +
LED -	Vout -



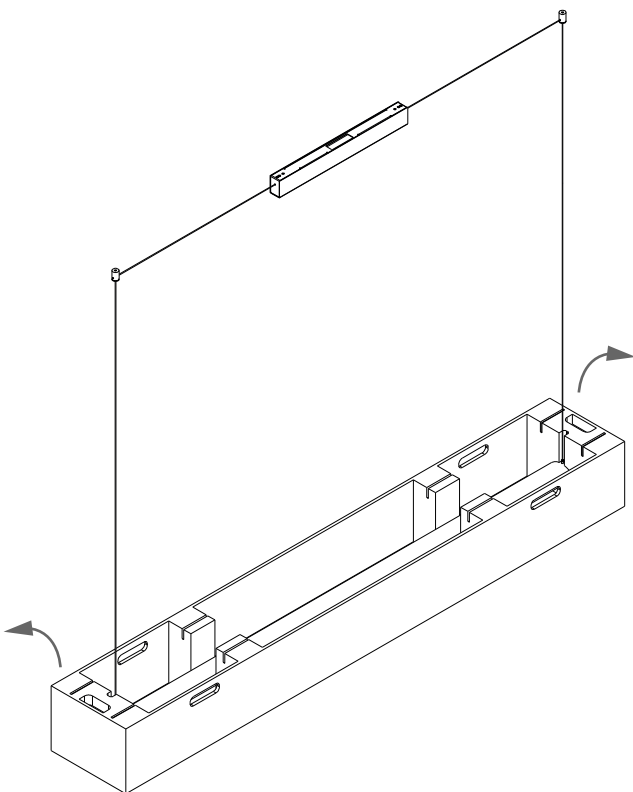
19



20



21



22

