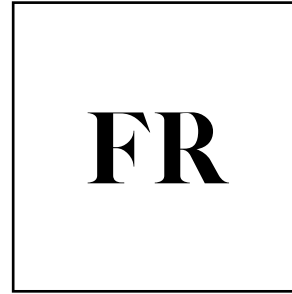


SQUARE

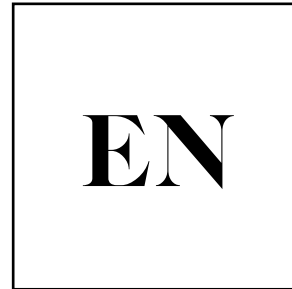
NOTICE / USER MANUAL



LA BOITE
CONCEPT



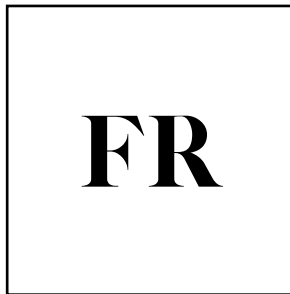
FRANÇAIS
P.4 À 41



ENGLISH
P.42 TO 79

TABLE DES MATIÈRES

| | | |
|-----------|--|-----------|
| 1 | CONSIGNES DE SÉCURITÉ | 6 |
| 2 | GARANTIE LIMITÉE DE LA BOITE CONCEPT | 10 |
| 3 | LA PLATINE SQUARE | 14 |
| | DESCRIPTION GÉNÉRALE | 14 |
| | LE BRAS PLATINE | 17 |
| 4 | ÉLÉMENTS TECHNIQUES | 18 |
| 5 | INSTALLATION | 20 |
| 6 | UTILISATION | 24 |
| 7 | CHANGEMENT DE LA CELLULE OU DU STYLUS | 30 |
| 8 | BON À SAVOIR | 32 |
| 9 | ENTRETIEN ET NETTOYAGE | 33 |
| 10 | SERVICES | 33 |



CONSIGNES DE SÉCURITÉ

1. Lisez les instructions.
2. Conservez les instructions.
3. Respectez les avertissements.
4. Suivez toutes les instructions.
5. N'utilisez pas cet appareil à côté d'un point d'eau.
6. Nettoyez uniquement l'appareil avec un linge humide.
7. Ne bloquez jamais les ouvertures. Procédez à l'installation en respectant les instructions du fabricant.
8. N'installez jamais l'appareil près d'une source de chaleur comme un radiateur, une bouche d'air chaud, une cuisinière ou tout autre appareil (y compris un amplificateur audio) qui génère de la chaleur.
9. Respectez le principe de sécurité de la fiche polarisée ou de type terre. Une fiche polarisée est dotée de deux broches et l'une est plus grande que l'autre : une fiche de type terre de deux broches et d'une troisième de type terre. La grande broche et la troisième broche sont fournies pour votre sécurité. Si la fiche fournie ne s'adapte pas à votre prise électrique, consultez un électricien pour procéder au remplacement de la prise électrique obsolète.
10. Protégez le cordon d'alimentation pour empêcher qu'on ne marche dessus ou qu'il ne soit pincé, en particulier au niveau des fiches, des prises de courant et de son point de sortie de l'appareil.
11. Utilisez uniquement des fixations et accessoires recommandés par le fabricant.
12. Débranchez l'appareil en cas d'orage ou si vous ne l'utilisez pas pendant une longue période.
13. Confiez tous les travaux de maintenance à du personnel spécialisé et qualifié. Des réparations sont nécessaires lorsque l'appareil a été endommagé : en cas de dégâts sur le cordon d'alimentation ou sur la prise, si du liquide ou un objet est tombé sur l'appareil, si l'appareil a été exposé à la pluie ou à l'humidité, si l'appareil ne fonctionne pas normalement ou s'il est tombé.

AVERTISSEMENT

Pour réduire le risque d'incendie ou de décharge électrique, ne pas exposer l'unité à la pluie ou à des sources humides. L'unité doit être installée de manière à ce qu'elle puisse être retirée du réseau électrique depuis la prise (ou par le biais d'un connecteur adapté situé sur la partie arrière de l'unité). Si la prise de courant est utilisée en tant que dispositif de déconnexion, ce dernier doit alors rester prêt et facile d'utilisation. Utilisez uniquement les cordons d'alimentation fournis avec l'unité. Nous vous recommandons de ne pas placer l'appareil dans un espace confiné. Ne pas poser l'unité sur un tapis, et ne pas boucher les orifices d'aération, radiateur de l'amplificateur. L'unité ne doit pas être utilisée près de l'eau, elle ne doit pas être exposée à une source d'écoulement, ni à des éclaboussures ou à tout autre type de liquide. Aucun objet rempli d'eau, comme des vases, ne doit être placé sur l'unité.

Quand vous débranchez le cordon d'alimentation d'une prise secteur, faites-le en tirant sur la fiche et non sur le câble. Si vous envisagez de ne pas utiliser cet appareil pendant une période prolongée, débranchez-le du secteur. N'ouvrez pas le boîtier. Cet appareil ne contient aucune pièce changeable par l'utilisateur. L'accès à l'intérieur peut provoquer des chocs électriques. Toute modification du produit aura pour conséquence d'invalider la garantie. Si un objet ou un liquide tombe dans le boîtier, prenez contact avec votre revendeur pour qu'un technicien le retire de l'appareil en toute sécurité.

RESPONSABILITÉ

L'installation de la platine SQUARE est une étape très importante pour la bonne utilisation du produit. L'utilisateur final doit lire attentivement le mode d'emploi dans la partie relative à l'installation et l'utilisation avant de l'assembler ou demander à un représentant de la marque en cas de question. CCLAB La Boite concept et ses revendeurs ne peuvent pas être tenus pour responsables en cas de chute du produit due à une installation n'ayant pas respecté les étapes de montage telles que détaillées dans le mode d'emploi du produit.

La platine Square est conçue et fabriquée suivant les meilleurs standards de qualité. Si votre platine présente un défaut, La Boite concept ou un revendeur agréé pourra prendre en charge la réparation dans les limites de cette garantie.

La garantie est de 2 ans à partir de la date d'achat chez un revendeur agréé.

En enregistrant votre produit sur laboiteconcept.com/register, vous vérifiez l'authenticité de celui-ci et bénéficiez gratuitement d'1 an d'extension de garantie offert par La Boite concept portant ainsi votre garantie à 3 ans.

AÉRATION / IMPORTANT

L'unité risque de chauffer lors de l'utilisation. Ne pas placer l'équipement dans une pièce entièrement fermée ou dans un casier ne disposant pas d'une aération suffisante.

Vérifiez qu'aucun petit objet ne peut passer à travers la platine. Si cela se produit, éteindre immédiatement l'appareil, le débrancher de la prise électrique et contacter votre revendeur pour obtenir de l'aide et des conseils.

EMPLACEMENT

Choisir avec précaution un endroit pour installer votre équipement. Évitez de le placer directement face aux rayons du soleil ou près d'une source de chaleur. Aucune source de feu, telle que des bougies allumées, ne doit être placée sur l'appareil. Évitez également toutes les sources qui pourraient occasionner des vibrations, de la poussière, de la fraîcheur ou de l'humidité. L'appareil peut être utilisé à des températures moyennes. L'unité doit obligatoirement être installée sur une surface stable. Ne pas placer l'équipement dans une pièce entièrement fermée ou un casier. Ne pas placer l'unité sur une surface instable.

SOURCE D'ALIMENTATION

L'unité doit être uniquement utilisée avec le type de source électrique compatible fournie dans le packaging. Si vous n'êtes pas certain du type d'alimentation disponible chez vous, merci de contacter votre revendeur ou l'entreprise chargée de l'alimentation électrique dans votre région. Pour éteindre l'unité, utiliser le bouton Arrêt (On/Off) situé sur la partie gauche de l'appareil. Si vous n'avez pas l'intention d'utiliser l'unité pendant une longue période, il vous suffit de la débrancher de la prise électrique.

SURCHARGE

Éviter de surcharger les installations électriques murales, ou les rallonges, car cela pourrait provoquer un risque d'incendie ou de décharge électrique. Les installations en courant continu surchargées, les rallonges, les câbles d'alimentation abîmés, une isolation endommagée ou craquelée, des prises cassées, constituent des dangers. Cela pourrait provoquer une décharge ou un incendie. S'assurer que chaque câble est correctement inséré. Pour éviter des ronflements ou des bruits de fond, ne pas mélanger les interconnexions avec le cordon d'alimentation ou les câbles RCA.

NETTOYAGE

Pour nettoyer l'unité, passer un chiffon non pelucheux et légèrement humide. Ne pas utiliser de produits liquides nettoyants comprenant de l'alcool, de l'ammoniac ou des abrasifs. Ne pas utiliser de spray sur ou près de l'unité.

RÉPARATIONS

Ces unités ne peuvent pas être réparées par l'utilisateur, ne pas essayer de réparer, de défaire, ou même d'assembler l'unité si un problème survient. Une décharge électrique importante pourrait alors avoir lieu si cette mesure de précaution n'est pas respectée. En cas de problème ou de panne, merci de contacter votre revendeur.



Le fabricant n'est pas responsable des interférences audiovisuelles ou radio engendrées par des modifications non autorisées effectuées sur cet appareil. De tels changements pourraient annuler les autorisations d'utilisation qu'à l'utilisateur.

GARANTIE LIMITÉE DE LA BOITE CONCEPT

Ce produit a été conçu et fabriqué en vertu des normes de qualité les plus rigoureuses. Toutefois, en cas de problème, La Boite concept et ses distributeurs nationaux garantissent une main d'œuvre (exclusions possibles) et des pièces de rechange gratuites dans tous pays desservis par un distributeur agréé de La Boite concept.

Cette garantie limitée est valable pendant une période de 2 ans / vingt-quatre (24) mois à partir de la date d'achat, à l'exception d'exclusions qui peuvent s'appliquer dans certains pays conformément à la législation nationale. Consultez le distributeur La Boite concept de votre pays pour obtenir des informations détaillées.

Assurez-vous d'enregistrer votre platine Square sur notre site :

www.laboiteconcept.com/register

Ou utilisez ce QR code pour y accéder directement :



1. La garantie est limitée à la réparation de l'équipement. Les frais de transport ou autres, les risques associés à l'enlèvement, au transport et à l'installation du produit ne sont pas couverts par cette garantie.
2. La garantie est exclusivement réservée au propriétaire d'origine et ne peut pas être transférée.
3. Durant la garantie limitée de 2 ans, préservez les cartons d'emballage et mousse de protection.

4. Cette garantie ne s'applique qu'aux produits faisant l'objet de vices de matériaux et/ou de construction au moment de l'achat et ne sera pas applicable dans les cas suivants :
 - a. Détériorations entraînées par une installation, connexion ou un emballage incorrect.
 - b. Détériorations entraînées par un usage autre que l'usage correct décrit dans le manuel de l'utilisateur, la négligence, des modifications ou l'usage de pièces qui ne sont pas fabriquées ou agréées par La Boite concept.
 - c. Détériorations entraînées par un équipement auxiliaire défectueux ou qui ne convient pas.
 - d. Détériorations résultant de : accidents, foudre, eau, chaleur, guerre, troubles de l'ordre public ou autre cause ne relevant pas du contrôle raisonnable de La Boite concept ou de ses distributeurs agréés.
 - e. Les produits dont le numéro de série a été modifié, effacé, éliminé ou rendu illisible.
 - f. Les produits qui ont été réparés ou modifiés par une personne non autorisée.
5. Cette garantie vient en complément à toute obligation juridique nationale / régionale des revendeurs ou distributeurs nationaux et n'affecte pas vos droits statutaires en tant que client.
6. Pour bénéficier de cette garantie, veuillez utiliser l'emballage d'origine fourni avec votre platine Square.

DÉPOSER UNE RÉCLAMATION EN VERTU DE LA GARANTIE

Veuillez respecter la procédure ci-dessous, si vous souhaitez faire une réclamation sous garantie :

1. Si l'équipement est utilisé dans le pays d'achat, veuillez contacter le distributeur agréé par La Boite concept qui a vendu l'équipement.
2. Si l'équipement est utilisé dans un pays autre que le pays d'achat, veuillez contacter le distributeur national La Boite concept du pays de résidence, qui vous indiquera où vous pouvez faire réparer l'équipement. Vous pouvez contacter La Boite concept en France ou consulter notre site internet afin d'obtenir le numéro de téléphone ou l'adresse e-mail de votre distributeur local. Pour valider votre garantie, vous devez présenter l'original de votre facture d'achat ou une autre forme de preuve de votre achat et de la date d'achat.



ATTENTION

Le point d'exclamation situé dans le triangle équilatéral a pour but d'avertir l'utilisateur d'instructions relatives aux opérations de maintenance et au fonctionnement dans le manuel de cet appareil.



TENSION DANGEREUSE

Les voyants lumineux avec le symbole en forme d'arc situé dans un triangle équilatéral a pour but d'avertir l'utilisateur de « courant dangereux » non isolé au sein du produit, et ce dernier pourrait être suffisamment fort pour provoquer une décharge électrique sur des personnes.



SYMBOLE DEEE

La poubelle sur roues est le symbole de l'Union Européenne pour le recyclage séparé des appareils électriques et électroniques. Ce produit contient des équipements électriques et électroniques qui peuvent être réutilisés, recyclés ou récupérés, et ils ne doivent donc pas être mis au rebut dans votre poubelle habituelle qui ne fait pas l'objet du tri sélectif. Merci de retourner l'unité ou de contacter le revendeur autorisé qui vous a fourni ce produit pour obtenir davantage d'informations.

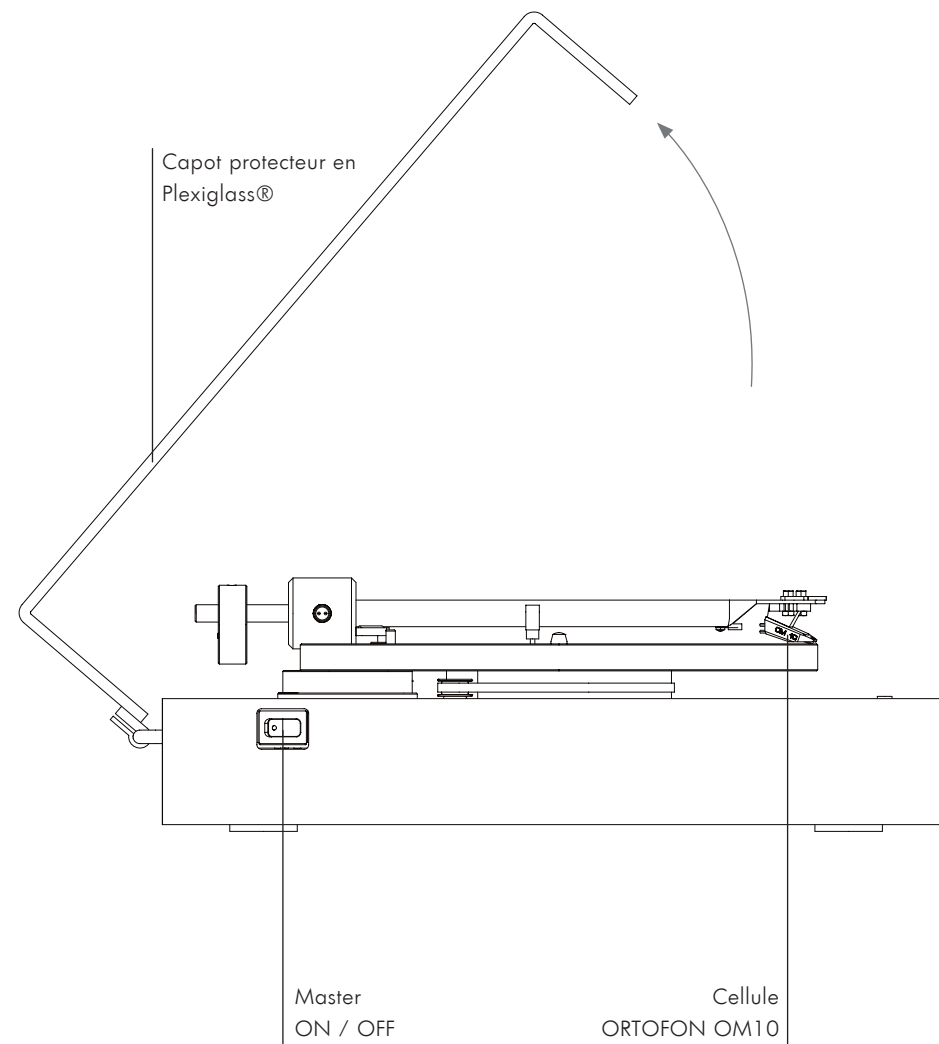
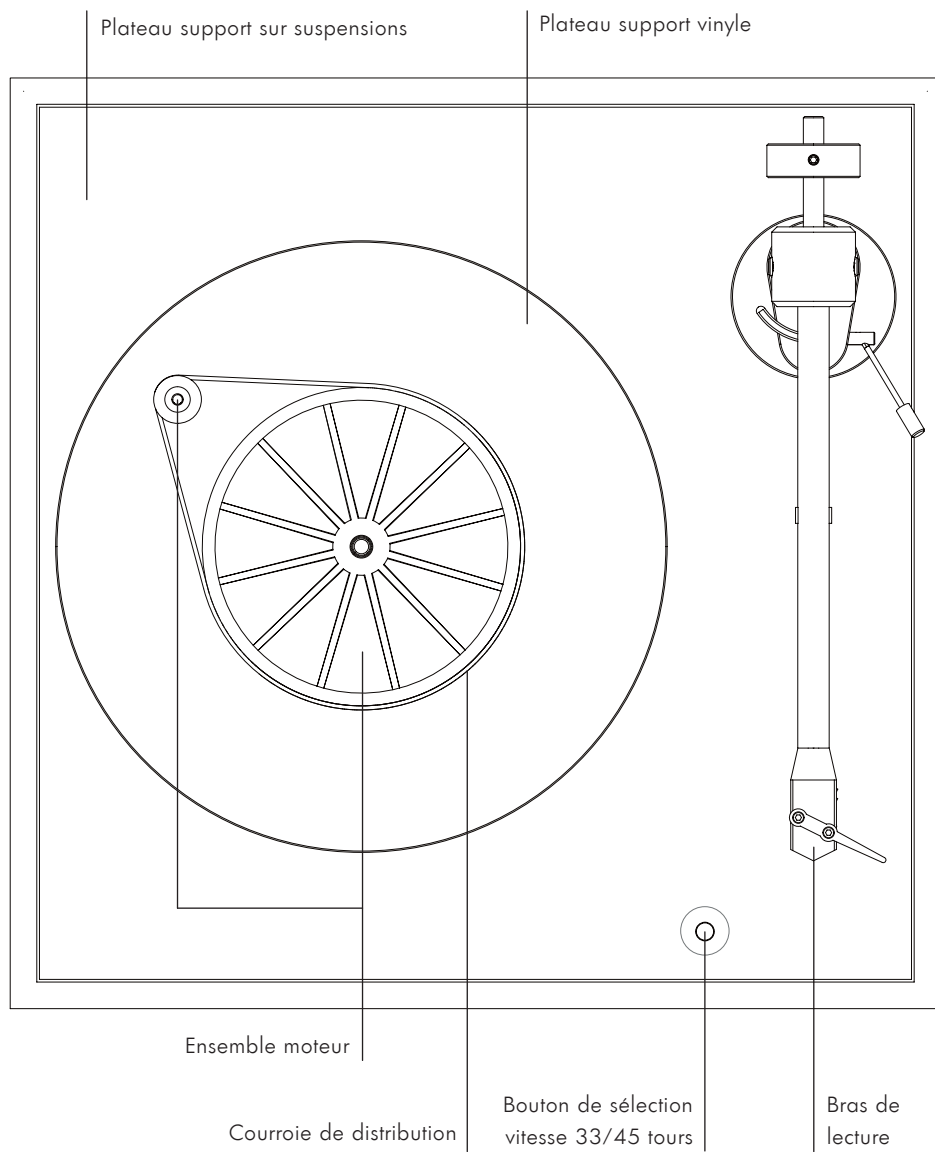


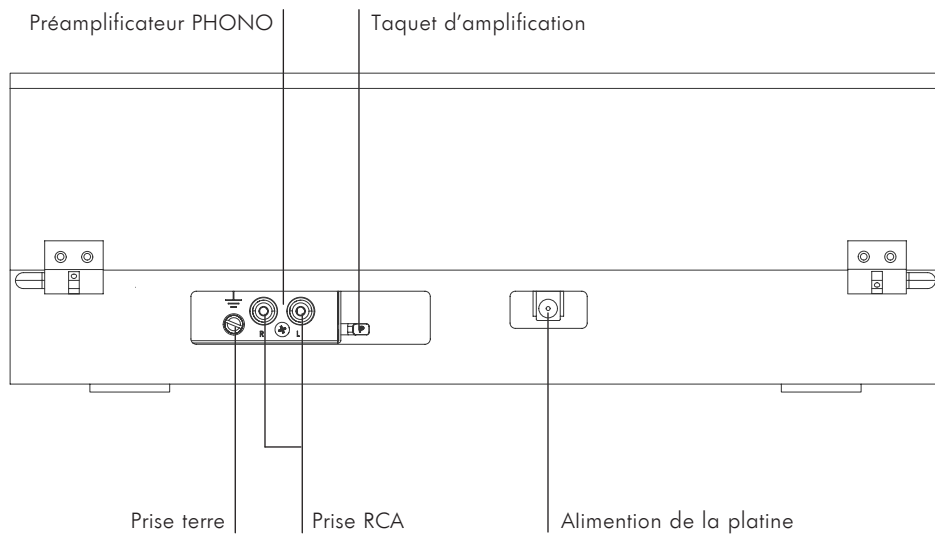
MARQUE CE

Ce produit est conforme aux directives européennes relatives à la basse tension (2006/95/EC) et à la compatibilité électromagnétique (89/336/EEC). Lorsque l'unité est installée et utilisée selon les instructions du manuel de l'utilisateur. Pour garantir une conformité prolongée, seuls les accessoires de La Boite concept devraient être utilisés avec ce produit et les opérations de maintenance doivent être confiées à du personnel spécialisé et qualifié.

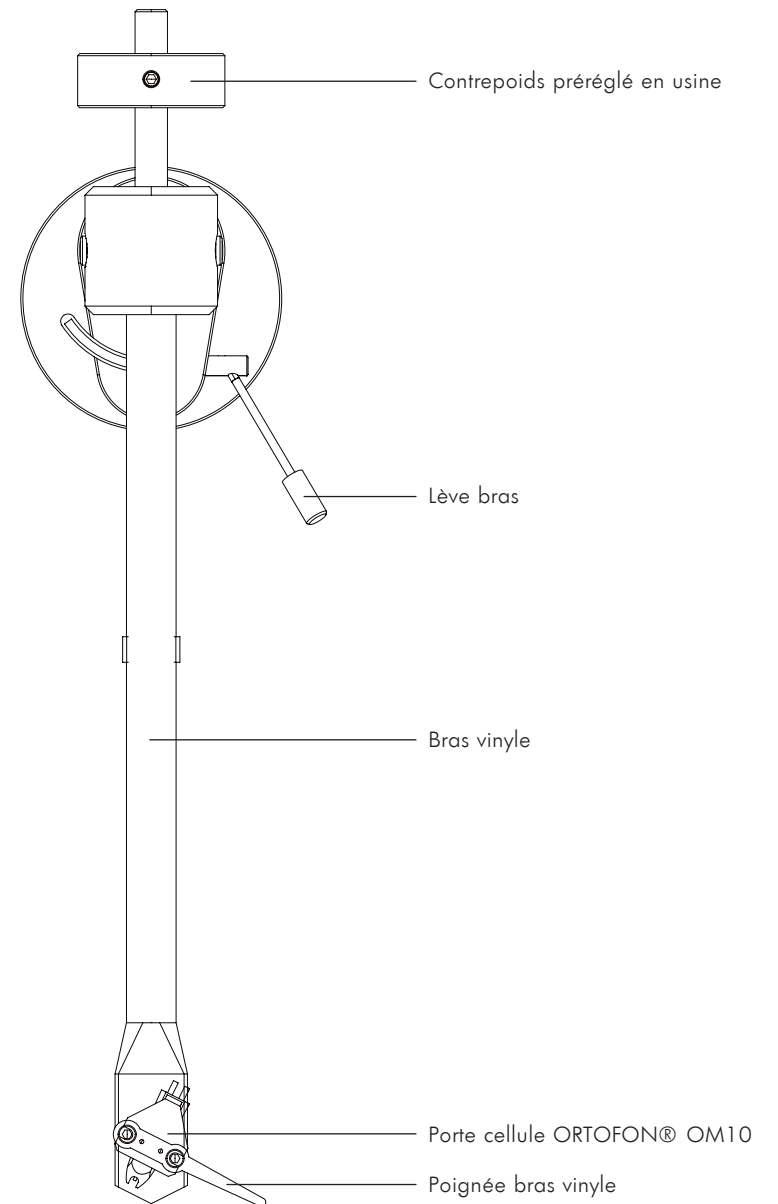
LA PLATINE SQUARE

DESCRIPTION GÉNÉRALE





LE BRAS PLATINE



ÉLÉMENTS TECHNIQUE DE LA PLATINE

SPÉCIFICATIONS TECHNIQUES SQUARE

| | |
|------------------------------|--------------------------------|
| Changement de vitesse manuel | 33/45 tours |
| Précision de la vitesse | 33 : +0,70 % / 45 : +0,60 % |
| Pleurage et scintillement | 33 : +0,25 % / 45 : ±0,23 % |
| Signal/bruit | -65dB |
| Poids effectif du bras | 8,0g |
| Longueur effective du bras | 8,6 « (218,5mm) |
| Surplomb | 22,0mm |
| Consommation | 4,5W (5W max)/ >0,5W en veille |
| Alimentation | 15V / 800mA DC |
| Dimensions (L x H x P) | 350 x 120 x 350mm |
| Poids | 5,0kg |
| Dimensions de l'emballage | 520 x 480 x 240mm |
| Poids total | 8,0kg |

SPÉCIFICATIONS TECHNIQUES DU PRÉAMPLIFICATEUR PHONO MM

| | |
|---------------------------|---------------------------------------|
| Gain | 34dB |
| Tension de sortie | 160mV/1kHz pour une entrée à 5mV/1kHz |
| Impédance d'entrée | 47kohms/100pF |
| Bruit plancher | >68dB |
| Courbe d'égalisation RIAA | 20HZ-20kHz / max. 0,5dB |

SPÉCIFICATIONS TECHNIQUES DE L'ORTOFON® OM10

| | |
|------------------------------|--------------------------------|
| Niveau de sortie | 4 mV |
| Séparation des canaux | 25 dB à 1 kHz (15 dB à 15 kHz) |
| Symétrie des canaux | 1,5 dB |
| Bande passante | 20 Hz - 27 kHz |
| Distorsion d'intermodulation | <1% |
| Capacité de lecture à 315Hz | 80 µm |
| Compliance latérale | 25 µm/mN |
| Poids de la cellule | 5g. |
| Masse équivalente | 0,4 mg |
| Impédance interne | 1 kohms. |
| Inductance interne | 580 mH |
| Charge recommandée | 47 kOhms / 200 à 400 pF |
| Angle de lecture | 20 |
| Force d'appui | 1,25 à 1,75 g |
| Force recommandée | 1,5 g |

INSTALLATION

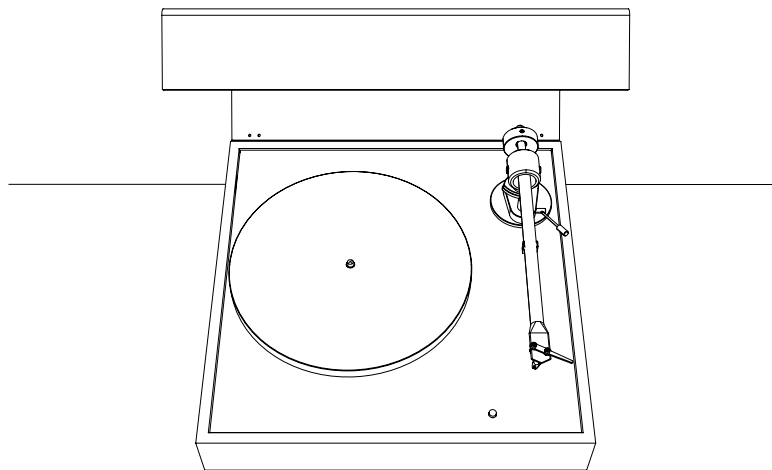
Gardez à l'esprit que la platine Square est un produit fragile. Conservez l'emballage d'origine au cas où vous devriez retourner l'appareil, car la garantie limitée ne couvre pas les dégâts dus à l'expédition. La politique de retour sur 30 jours couvre uniquement les produits qui sont retournés dans leur emballage d'origine.

Le carton doit contenir les composants suivants :

- / La platine Square
- / Un câble connectique RCA / TERRE
- / Un câble d'alimentation
- / Une notice
- / Une feutrine cuir

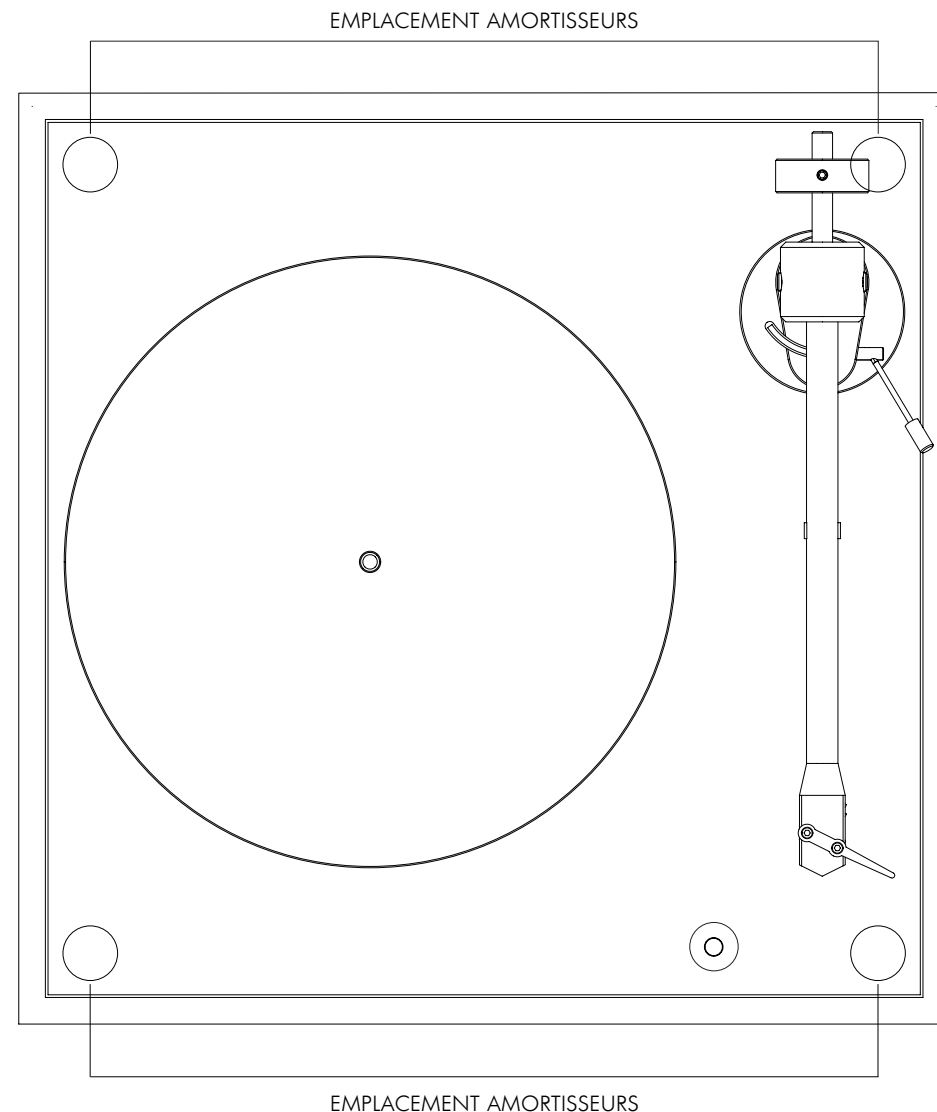
Une fois la platine Square déballée :

1. Posez la platine sur une surface plane et lisse.



2. La cellule située au bout du bras de votre platine traduit le signal physique du diamant en signal électronique pour créer une vibration continue : le son. Lorsqu'une vibration externe parasite la vibration provoquée par la forme du sillon, le son généré par la cellule se déforme et peut devenir inexploitable. Dans la majorité des cas, ces vibrations parasites proviennent des basses des enceintes et se propagent le long du meuble sur lequel est posée la platine.

La cellule capte aussi les vibrations des enceintes. Cela crée une « boucle » qui amplifie le son: la cellule capte le signal qu'elle génère, son signal s'amplifie, et elle capte ainsi un signal toujours plus parasite... Grâce aux quatre amortisseurs sur-mesure développés spécifiquement pour soutenir uniformément le poids de votre platine, la platine Square absorbe les vibrations parasites pour permettre à votre platine de ne traduire que les vibrations du sillon du vinyle.

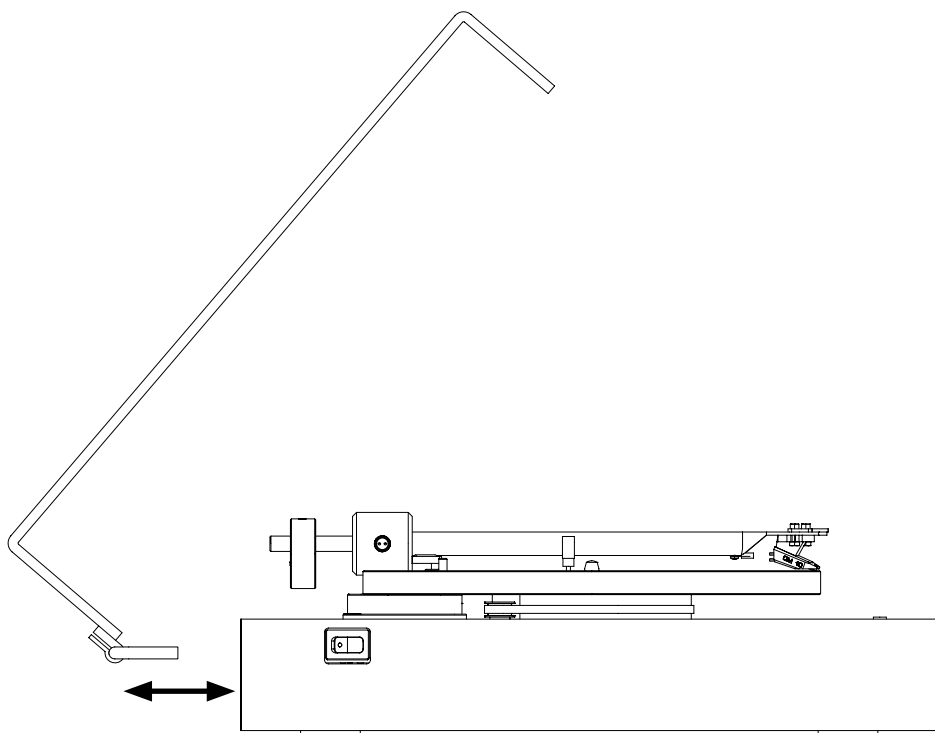


3. Selon votre souhait, le capot protecteur peut être retiré ou non.

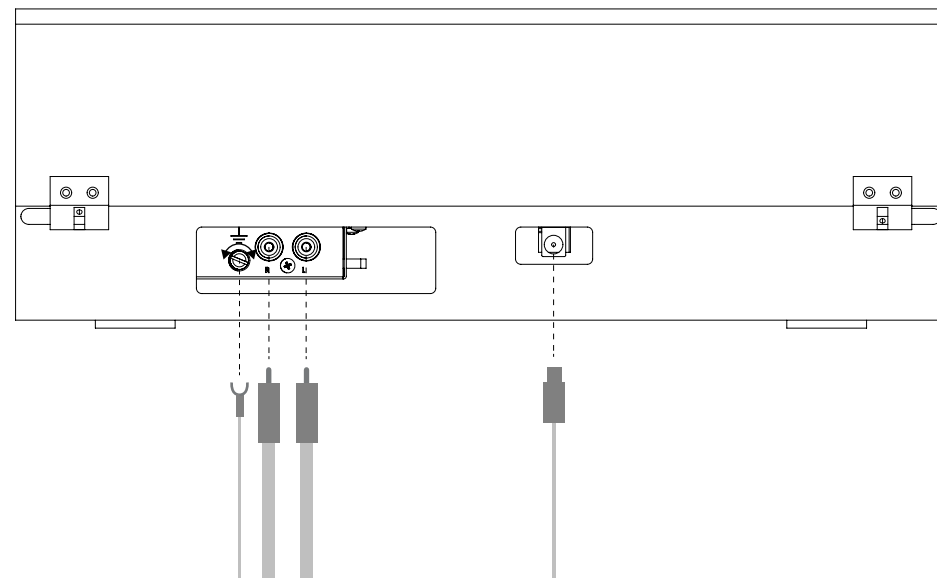


Attention lors du retrait du capot transparent :

Poussez transversalement l'ensemble (capot + charnières + axes) vers l'arrière, comme indiqué dans l'illustration ci-dessous. Vous ne devez en aucun cas dévisser les vis présentes au niveau des charnières.



4. Pour connecter la platine à votre système audio, munissez vous du câble RCA / TERRE et de la prise d'alimentation fournis. Veuillez suivre les instructions de branchement ci-après :



1 / Connectez la prise terre : dévissez légèrement à l'aide d'un tournevis plat la broche pour y insérer la fourche du câble RCA / TERRE. Revissez la broche jusqu'à ce que la fourche soit bien maintenue.

2 / Branchez les câbles RCA.

3 / Branchez l'alimentation de la platine, puis branchez le transformateur sur votre prise murale.

5. Connectez ensuite l'autre côté du câble RCA / TERRE sur votre équipement audio. Prenez soin de connecter correctement le canal gauche et droit. Le canal droit est habituellement en rouge et le gauche en blanc, noir ou bleu.

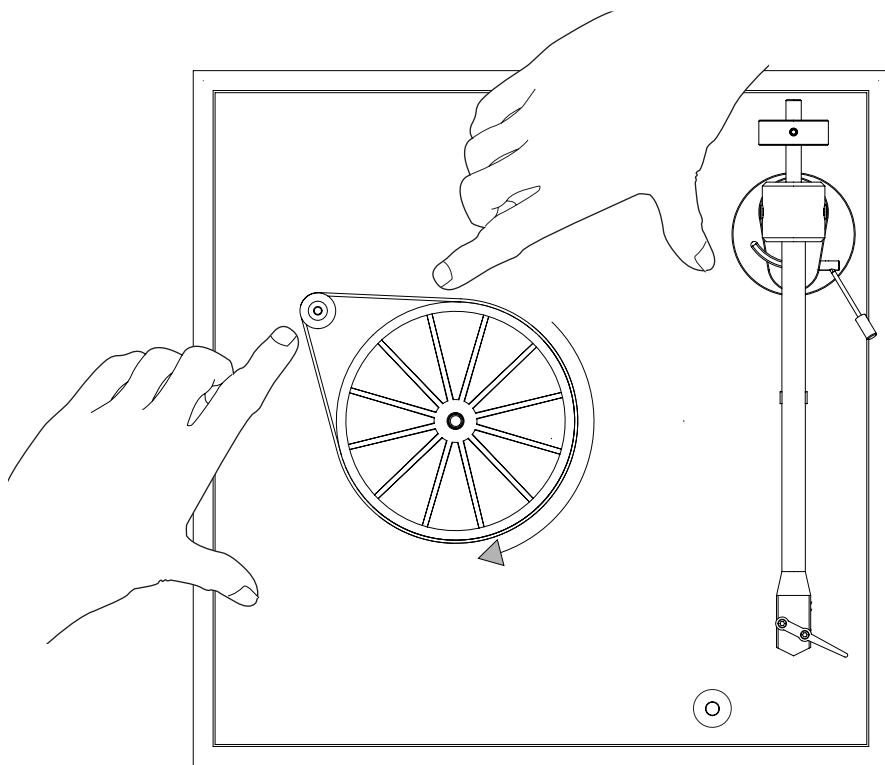
À noter : si vous branchez la platine SQUARE en mode préamplifié, nul besoin de connecter la terre à votre équipement audio.

6. Votre platine est prête à fonctionner.

UTILISATION

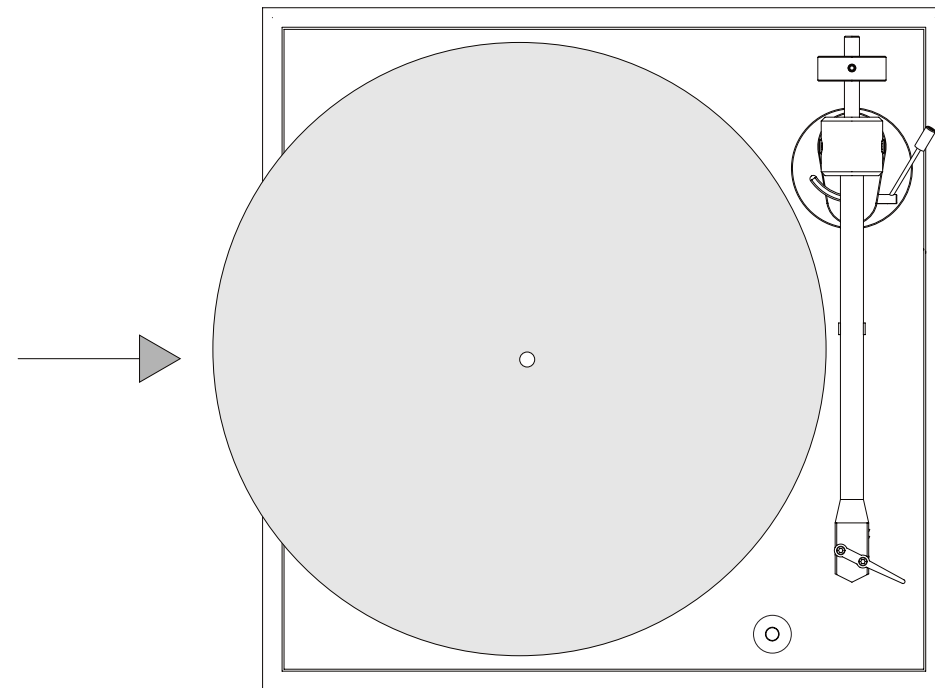
1. Mise en place de la courroie :

1. Enlevez le plateau support vinyle pour accéder à l'ensemble moteur.
2. De la main gauche, maintenez doucement la courroie dans la rainure de la poulie prévue à cet effet.
3. Avec la main droite, tendre la courroie de la poulie vers le plateau en évitant de l'étirer.
4. Enroulez délicatement la courroie autour du plateau sans faire de plis.
5. La courroie doit être située au milieu de l'épaisseur du plateau.
6. Remplacez le plateau support vinyle.

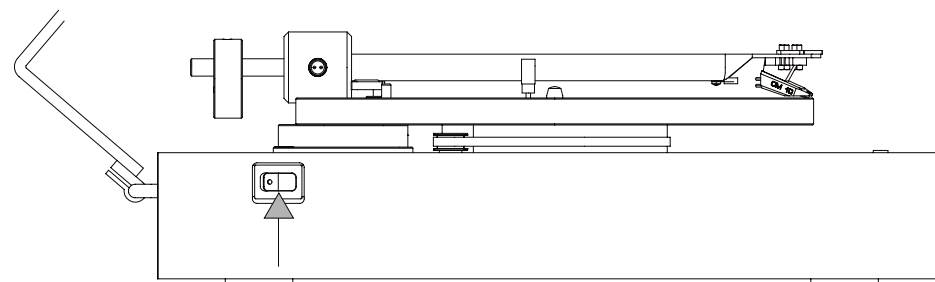


2. Placez votre feutrine cuir sur le plateau support vinyle.

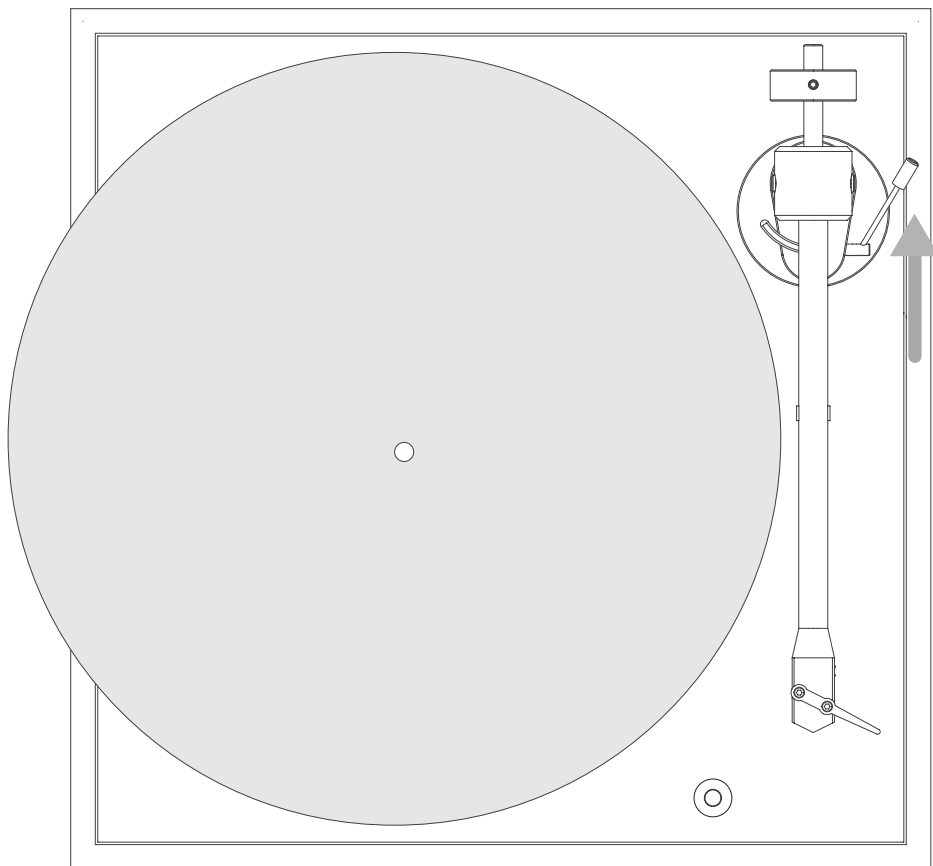
3. Placez ensuite votre vinyle.



4. Commutez le bouton Master ON/OFF situé sur le côté gauche pour mettre sous tension votre platine. Le vinyle tourne.



5. Enlevez le cache cellule et assurez-vous que le lève-bras est en position haute comme indiqué sur la figure.



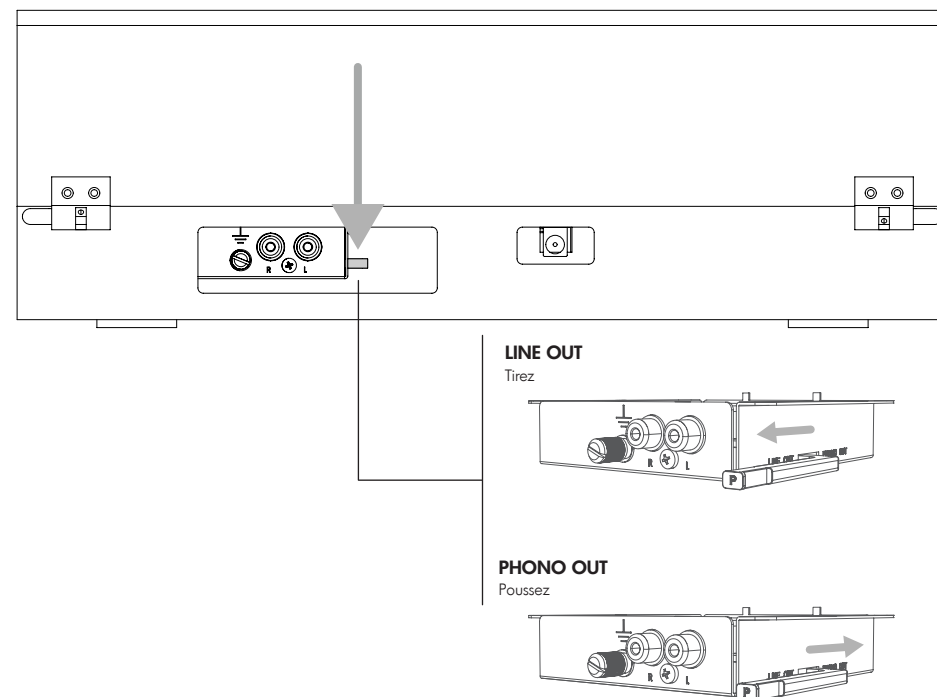
6. L'amplificateur PHONO de la platine dispose de deux mode de sorties audio :

1. Une sortie non préamplifiée (PHONO OUT) : cette sortie est utile si vous connectez votre platine à un amplificateur phono externe. Si vous sélectionnez cette dernière sortie, utilisez l'introduction de phono (appelé aussi parfois gramme, disc ou RIAA) sur votre amplificateur. Assurez-vous que l'entrée phono correspond au genre de cellule utilisée (aimant mobile MM ou bobine mobile MC). Les entrées de ligne (telles que CD, Tuner, Tape ou Video) ne sont pas voulues. Il est conseillé de relier le câble de masse du bras à la borne de masse de votre amplificateur si celui-ci en est équipé.

2. Une sortie préamplifiée (LINE OUT) : cette sortie est utile si vous ne disposez pas d'un amplificateur externe. Il n'est pas conseillé de brancher la terre au préamplificateur de la platine SQUARE si vous utilisez cette sortie.

Prenez soin de connecter correctement le canal gauche et droit. Le canal droit est habituellement en rouge et le gauche en blanc, noir ou bleu.

Un loquet est présent sur cet amplificateur permettant de choisir entre les deux sorties :

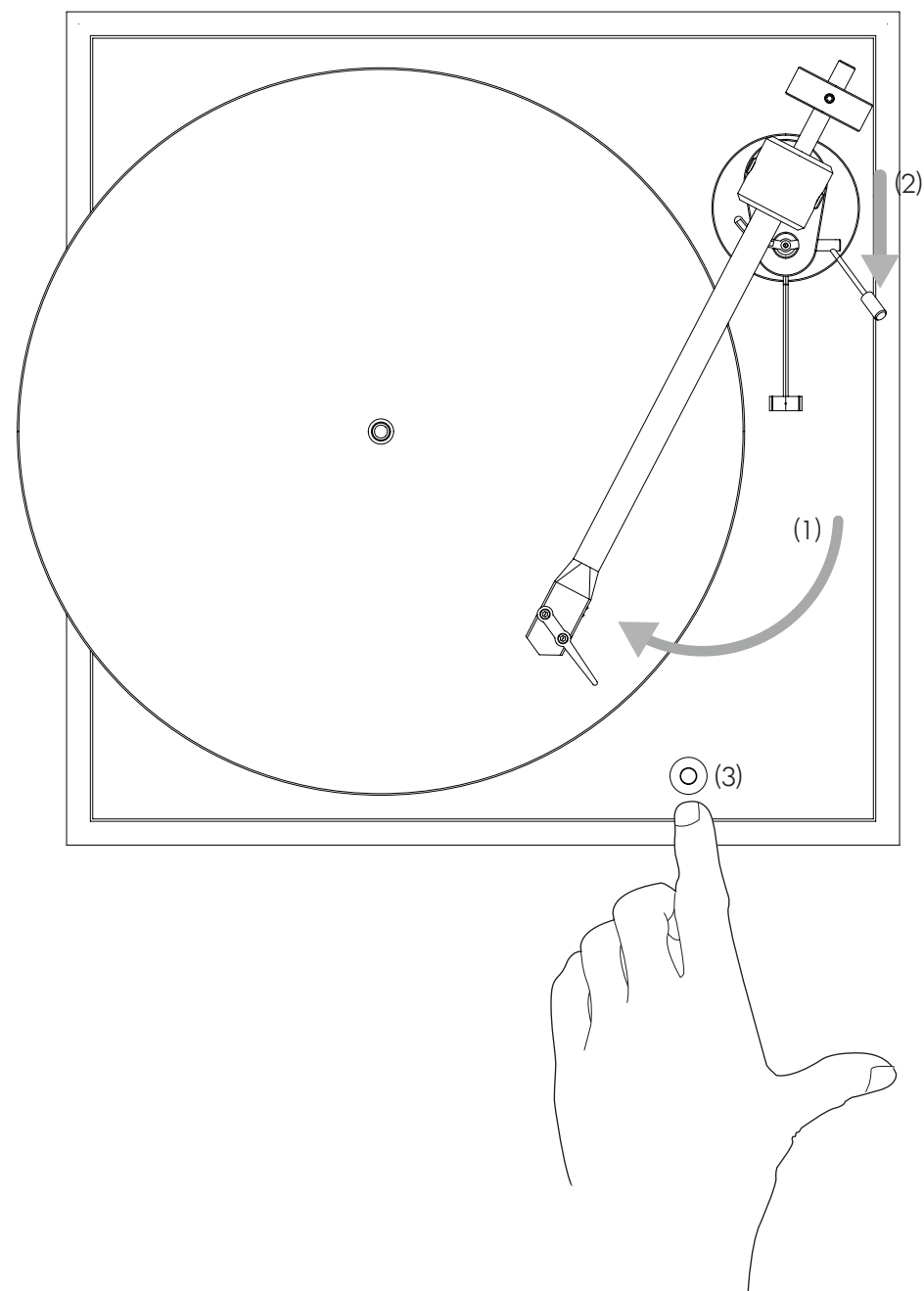


7. Sortez le bras de son support à l'aide de la poignée prévue à cet effet et positionnez-le en début de piste du vinyle. (1)

8. Baissez le lève-bras afin que la cellule touche le vinyle et puisse lire la piste. (2)

9. Sélectionnez la vitesse de rotation souhaitée 33 ou 45 tours à l'aide du bouton sélection vitesse. (3)

10. Vous pouvez désormais lire votre vinyle.



CHANGEMENT DE LA CELLULE OU DU STYLUS

CHANGEMENT DE LA CELLULE OU DU STYLUS

⚠ Cette section ne vous concerne que si vous souhaitez installer une nouvelle cellule à la place de votre cellule actuelle.

Toutes les cellules pourvues de trous de montage d'un demi-pouce peuvent être montées. En laissant en place la protection du diamant, montez la cellule sous le porte-cellule à l'aide des vis fournies avec la cellule. Placez les écrous mais ne les serrez pas complètement. Reliez les fils du bras aux broches de la cellule comme suit :

| | |
|----------------------------|-------|
| Canal gauche positif (L+) | BLANC |
| Canal droit positif (R+) | ROUGE |
| Canal gauche négatif (L -) | BLEU |
| Canal droit négatif (R-) | VERT |

⚠ Les fils sont très fragiles, ne jamais tirer dessus !

Le résultat sonore optimal de votre platine ne peut être obtenu que si la cellule est correctement ajustée. Des outils particuliers comme un pèse-cellule ou un outil d'alignement sont nécessaires pour accomplir parfaitement cette tâche. Si vous ne maîtrisez pas l'ajustement de la cellule, nous vous conseillons de demander de l'aide auprès de votre revendeur.

⚠ N'effectuez pas ce réglage et laissez le faire par votre revendeur si vous n'en avez pas l'habitude.

Lorsque le réglage est correct, vous pouvez serrer les écrous.

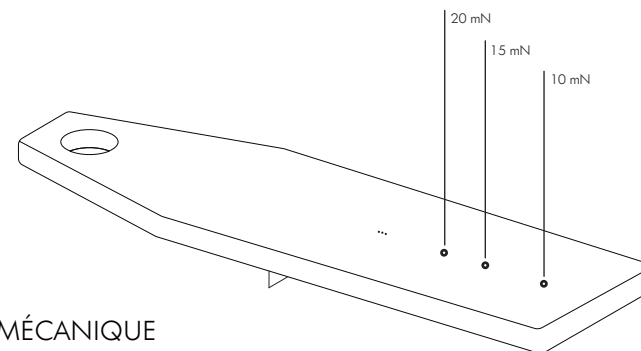
Un stylus endommagé ou tordu peut abîmer vos vinyles et doit donc être remplacé : retirez le cache-cellule avant de retirer le stylus de la cellule et de le remplacer par le nouveau stylus. Le stylus d'origine fourni est un Ortofon OM10. En cas de doute, veuillez contacter votre revendeur ou le distributeur de votre pays.

AJUSTEMENT DE LA FORCE D'APPUI DE LA CELLULE

⚠ Cette section ne vous concerne que si vous souhaitez installer une nouvelle cellule à la place de votre cellule actuelle. Le contrepois fourni convient aux cellules dont le poids est compris entre 3,5g et 5,5g. Ajustez la force d'appui avant d'installer le poids antiskating.

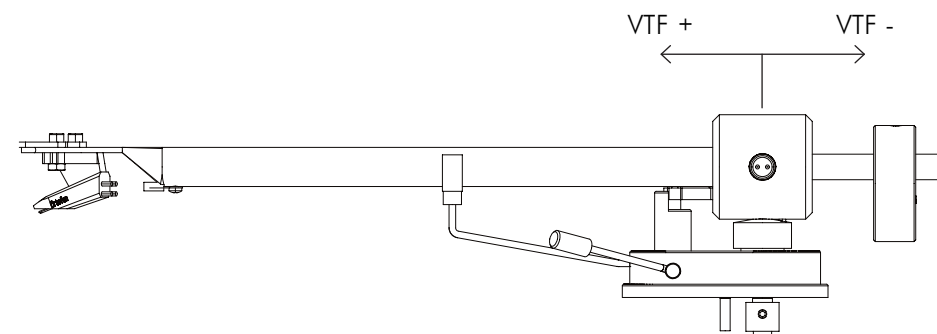
Retirez la protection de la cellule puis dévissez la vis de fixation du contrepois. Abaissez le levier, placez le diamant sur la balance mécanique, sur le point correspondant à la force d'appui désirée. Pendant cette opération, assurez-vous que la cellule et en particulier le diamant situé à son extrémité ne subissent aucun choc.

⚠ N'oubliez pas d'ajuster la force d'appui avant de placer le poids antiskating. La force d'appui pour la cellule Ortofon OM10 est 17,50 mN (ou 1,75g).



BALANCE MÉCANIQUE

Bougez prudemment le contrepois jusqu'à ce que la balance mécanique tienne en équilibre (à l'horizontal). Remettez le bras en position de repos, puis revissez la vis de fixation du contrepois. Bouger le contrepois vers l'arrière réduit la force d'appui, le bouger vers l'avant l'accroît.



BON À SAVOIR

INSTRUCTION DE SÉCURITÉ

L'alimentation électrique n'est pas la même dans tous les pays. Avant de brancher votre transformateur à la prise de courant, vérifiez que la tension de votre région correspond à celle indiquée sur l'étiquette de votre transformateur. Le transformateur sert à connecter et à déconnecter votre appareil du secteur. Vérifiez qu'il est toujours facilement accessible. Ne touchez jamais l'appareil ou le transformateur avec des mains mouillées ou humides. Empêchez tout liquide d'entrer dans l'appareil ou le transformateur. Ne placez pas d'objet contenant du liquide, comme un vase, à proximité de l'appareil. Ne placez jamais une bougie à proximité de l'appareil. L'appareil ne doit pas être utilisé dans ou à proximité d'un lieu mouillé ou humide, près d'une baignoire, d'un évier, d'une piscine ou autre lieu similaire. Gardez les sacs en plastique éloignés des enfants pour prévenir tout risque de suffocation.

UTILISATION INCORRECTE OU PANNE

La platine Square est fabriquée dans le plus grand respect des normes en vigueur et est soumise à des contrôles stricts de qualité avant de quitter l'usine. Les problèmes qui peuvent néanmoins apparaître ne sont pas nécessairement des défauts de matériel ou de fabrication, mais peuvent parfois être provoqués par une utilisation incorrecte ou « un malheureux concours de circonstances ». Une liste des erreurs les plus fréquentes est donc fournie ci-dessous à titre indicatif.

LE PLATEAU NE TOURNE PAS ALORS QUE L'INTERRUPTEUR EST ENCLENCHÉ

- L'appareil n'est pas connecté à la prise d'alimentation secteur.
- Il n'y a pas de courant à la prise.
- La courroie d'entraînement n'est pas mise en place ou a glissé de son support.

PAS DE SIGNAL SUR UN CANAL OU SUR LES DEUX

- Faux contacts entre la cellule et le câblage du bras ou bien entre celui-ci et le câble de sortie du signal ou entre celui-ci et le préamplificateur phono ou entre celui-ci et l'amplificateur.
- Cela peut également être causé par un mauvais branchement, un fil ou une soudure cassé, ou tout simplement par une prise défectueuse.
- La bonne entrée n'est pas sélectionnée sur l'amplificateur (Phono ou Ligne selon la sortie choisie).
- L'amplificateur n'est pas allumé.
- L'amplificateur ou les haut-parleurs sont défectueux ou en mode silence.
- Les haut-parleurs ne sont pas raccordés.

FORT RONFLEMENT SUR L'ENTRÉE PHONO


- Absence de connexion de masse entre la cellule et le bras ou entre la platine et l'amplificateur.

BRUIT DÉFORMÉ OU INCOHÉRENT SUR UN OU DEUX CANAUX

- La platine est branchée à une mauvaise entrée de l'amplificateur, ou le réglage MM/MC n'est pas correct.
- Diamant ou suspension endommagé.
- Choix du nombre de tours erroné, courroie trop détendue ou sale, axe du contre-plateau sans huile, sale ou endommagé.

ENTRETIEN ET NETTOYAGE

Votre platine ne nécessite aucun ou peu d'entretien régulier. Retirez la poussière avec un tissu antistatique légèrement humidifié. N'utilisez jamais de tissu sec car cela crée de l'électricité statique ce qui attire encore plus la poussière ! Les liquides de nettoyage antistatiques sont disponibles dans des magasins spécialisés mais ils doivent être appliqués en petite quantité pour ne pas endommager les pièces en caoutchouc. Afin d'éviter des dommages, il est recommandé de remettre le cache de protection du diamant avant que le nettoyage ou l'entretien ne soit effectué. Si la platine n'est pas utilisée pendant un certain temps, la courroie peut être enlevée pour éviter un étirement inégal.

 Débranchez toujours la platine de l'alimentation secteur avant de la nettoyer.

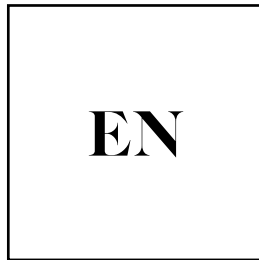
SERVICES

Si vous rencontrez un problème dont la solution n'a pas été abordée ci-dessus, veuillez consulter votre revendeur pour plus de conseils. L'appareil ne peut être renvoyé au distributeur de votre pays que lorsque le problème n'a pu être résolu par votre revendeur. Ne renvoyez jamais une platine sans être sûr qu'elle soit correctement placée dans son emballage d'origine comme indiqué sur les schémas de cette notice.

La garantie ne s'appliquera que si l'appareil est retourné correctement emballé. Nous vous conseillons donc de conserver l'emballage d'origine. Démontez les éléments suivants et emballez-les à part : la courroie ainsi que le transformateur. Mettez la protection du diamant. Attachez le bras à son support avant d'emballer la platine avec précaution.

TABLE OF CONTENTS

| | | |
|-----------|--|----|
| 1 | SAFETY INFORMATIONS | 35 |
| 2 | LA BOITE CONCEPT LIMITED WARRANTY | 40 |
| 3 | SQUARE TURNTABLE | 44 |
| | GENERAL DESCRIPTION | 44 |
| | TURNTABLE ARM | 44 |
| 4 | TURNTABLE TECHNICAL ELEMENTS | 48 |
| 5 | INSTALLATION | 50 |
| 6 | USE | 50 |
| 7 | STYLUS OR CARTRIDGE CHANGE | 60 |
| 8 | GOOD TO KNOW | 62 |
| 9 | MAINTENANCE AND CLEANING | 63 |
| 10 | SERVICES | 63 |



SAFETY INFORMATIONS

1. Read these instructions.
2. Keep these instructions.
3. Heed all warnings.
4. Follow all instructions.
5. Do not use this apparatus near water.
6. Clean only with a humide cloth.
7. Do not block any ventilation openings. Install in accordance with the manufacturer's instructions.
8. Do not install near any heat sources such as radiators, heat registers, stoves, or other apparatus (including amplifiers) that produce heat.
9. Respect the safety principal of the biased plug or an earth type plug. A biased plug is equipped with two pins, one larger than the other. An earth type plug has two pins and a third of the earth type. The large pin or the third pin are provided for your safety. If the provided pin is not adapted to your electrical wall power socket, call an electrician to replace the obsolete electrical wall power socket.
10. Protect the power-supply cord from being stepped on or pinched, particularly at plugs, convenience receptacles and the point where they exit from the apparatus.
11. Only use attachments / accessories specified by the manufacturer.
12. Unplug this apparatus during lightning storms or when unused for long period of time.
13. Have all maintenance work done by qualified, specialized personnel. Repairs are required when the device has been damaged : power cord or plug damaged ; liquid spilled on the device or if an object has fallen on it ; if it rains on the device or if it is wet or damp ; if the device not normally operating ; or is the device has fallen.

WARNINGS

To reduce the risk of fire or electrical discharge, do not expose the unit to rain or wet sources. The unit must be installed so that it can be removed from the electrical network by means of the earth plug (or with an adapted connector located on the rear side of the unit). If the power plug is used as a disconnection device, the unit must be available and easy to use. Only use the power cords supplied with the unit. We recommend not to place in a confined space. Do not place the unit on a rug, or on a smooth surface, and do not obstruct the air holes, the amplifier's radiator (blades), or the output screens. The unit must not be used nearby water ; it must not be exposed to an evacuation source, or to splashing, or to any other types of liquids. No object filled with water such as vases, should be placed on the unit. When unplugging the power cord from an outlet, do so by pulling the plug, not the cord. If you are not going to use this product for a long time, unplug it from the mains. Do not open the cabinet. There are no user-serviceable parts inside the unit. Access to the interior may cause electric shock. Any modification of the product will invalidate the warranty. If any object or liquid falls into the cabinet, contact your dealer to have it safely removed.

WARNING DISCLAIMER

The assembly of the Turntable SQUARE is a very important step for the correct use of the product. The end user should carefully read the guidelines before setting up the product or consult a brand representative in case of any question. CCLAB La Boite concept and its distributors cannot be held responsible in case of the product falling due to a mounting that did not follow these guidelines. The SQUARE turntable is designed and manufactured to the highest quality standards. If your turntable develops a defect, La Boite concept or an authorised dealer will repair it within the limits of this warranty. The warranty is for 2 years from the date of purchase from an authorised dealer. By registering your product on laboiteconcept.com/register, you can check the authenticity of your product and benefit from a free 1-year warranty extension offered by La Boite concept bringing your warranty to 3 years.

AERATION / IMPORTANT

The unit may heat when used. Do not place the equipment in a completely closed room or in a compartment insufficiently ventilated. Make sure that no small object can pass through the turntable. If it happens, immediately switch off the device, disconnect it from the wall power socket and contact your dealer for assistance and advice.

Make sure that no small object can pass through the turntable. If it happens, immediately switch off the device, disconnect it from the wall power socket and contact your dealer for assistance and advice.

LOCATION

Carefully select a spot for installing your equipment. Avoid placing it directly in sunlight or nearby a heat source. No fire source such as candles shall be placed on the device. Also, avoid any source which could cause vibration, dust, coolness or moisture. The device can be used at average temperatures. Do not install the equipment in a completely closed room or in a set of compartments. Do not place the unit on an unstable surface.

POWER SOURCE

The unit should only be used with the type of compatible power source provided in the packaging. If you are not sure about the power source rating in your place, please contact your dealer or the company responsible for the electric power installation in your area. To switch off the unit, press the ON/OFF button on the left of the device. If you do not intend to use the unit for a long period, simply unplug it from the wall power socket.

OVERLOAD

Avoid overloading the wall-mounted electrical installations or the extension cords because this could cause a fire or an electrical discharge. Overloaded DC installations, extension cords, damaged power cables, a damaged or cracked insulation and broken plugs are dangerous. They could cause a discharge or a fire. Make sure that each cables are correctly inserted. To avoid humming or background noise, do not mix interconnections with the power cord or loudspeakers cables.

CLEANING

In order to clean the unit, wipe it with a humide lint-free cloth. Do not use liquid cleaning products containing alcohol, ammonia or abrasives. Do not use a spray on and nearby the unit.

REPAIRS

These units cannot be repaired by the user, do not attempt to repair, disassemble, or even assemble the unit if a problem occurs. Failure to follow this precautionary measure could result in a severe electrical shock. In case of problems or malfunctions, please contact your dealer.



The manufacturer is not responsible for any audio-visual or radio interference caused by unauthorized modifications to this equipment. Such changes could void the user's authority to operate the equipment.

LA BOITE CONCEPT LIMITED WARRANTY

This product was designed and manufactured in accordance with the most rigorous quality standards. However, in case of a problem, La Boite concept, and their national distributors, guarantee labour (exclusions possible) and spare parts free in all countries served by a La Boite concept approved distributor.

This limited warranty is valid for a two years / twenty four (24) months period from the date of purchase unless exclusions are applicable in some countries according to the national legislation. Contact La Boite concept's distributor in your country for more information. Please make sure to subscribe to the warranty on La Boite concept website.

Please make sure you register your LX speaker on our website :

www.laboiteconcept.com/register

Or use this QR code to access directly :



1. The warranty is limited to the repair of the equipment. Transport or other costs, and risks associated with the pickup, transport and installation of the products are not covered by this warranty.
2. The warranty is exclusively reserved for the original owner and may not be transferred.
3. During the 2-year limited warranty period, please preserve cartons boxes and protective foams.

4. This warranty is only eligible to products with faulty workmanship and/or defective parts at the moment of purchase and does not apply in the following cases:
 - a. Deteriorations resulting from an incorrect installation, connection or packaging.
 - b. Deteriorations resulting from an usage other than the correct usage described in the User Manual, negligence, changes or the use of parts not manufactured or approved by La Boite concept.
 - c. Deteriorations resulting from a defective or unsuitable auxiliary equipment.
 - d. Deteriorations resulting from : accidents, lightning, water, heat, war, breaches of public order, or other causes outside of the reasonable control La Boite concept or its approved distributors.
 - e. Products with serial numbers modified, erased, eliminated or rendered unreadable.
 - f. Products repaired or changed by an unauthorised person.
5. This warranty is an addition to any national / regional legal obligation on behalf of the national distributors or dealers and does not affect your statutory rights as a customer.
6. To claim this warranty please use the original packaging of your turntable.

HOW TO FILE A CLAIM UNDER THE WARRANTY

Please follow the procedure below if you desire to file a claim under the warranty :

1. If the equipment is used in the country where it was purchased, please contact the distributor approved by La Boite concept which sold the equipment.
2. If the equipment is used in a country other than the country where it was purchased, please contact the national La Boite concept distributor of the residence country, which indicates to you where you can have the equipment repaired. If you desire to file a claim from France, please contact La Boite concept in France at laboiteconcept.com to obtain an accurate telephone/email address of your local distributor. To validate, your warranty, you should present the original copy of your sales invoice or another form of proof of your purchase and the date of purchase.



ATTENTION

The purpose of the exclamation point in equilateral triangle is to inform the user of the presence of important instructions in this manual about how to operate the device and maintenance operations.



DANGEROUS VOLTAGE

The luminous indicator with the "arch in an equilateral triangle" symbol is intended to warn the user of the presence of a "dangerous current" not insulated in the product, and this current could be strong enough to cause an electric discharge on people.



DEEE SYMBOL

The separate recycling of electrical and electronic devices. This product contains electrical and electronic equipments which can be reused, recycled or recovered, and therefore must not be discarded in your usual trash, which is not selectively sorted. Please return the unit or contact the authorized dealer who supplied you the product for more information.

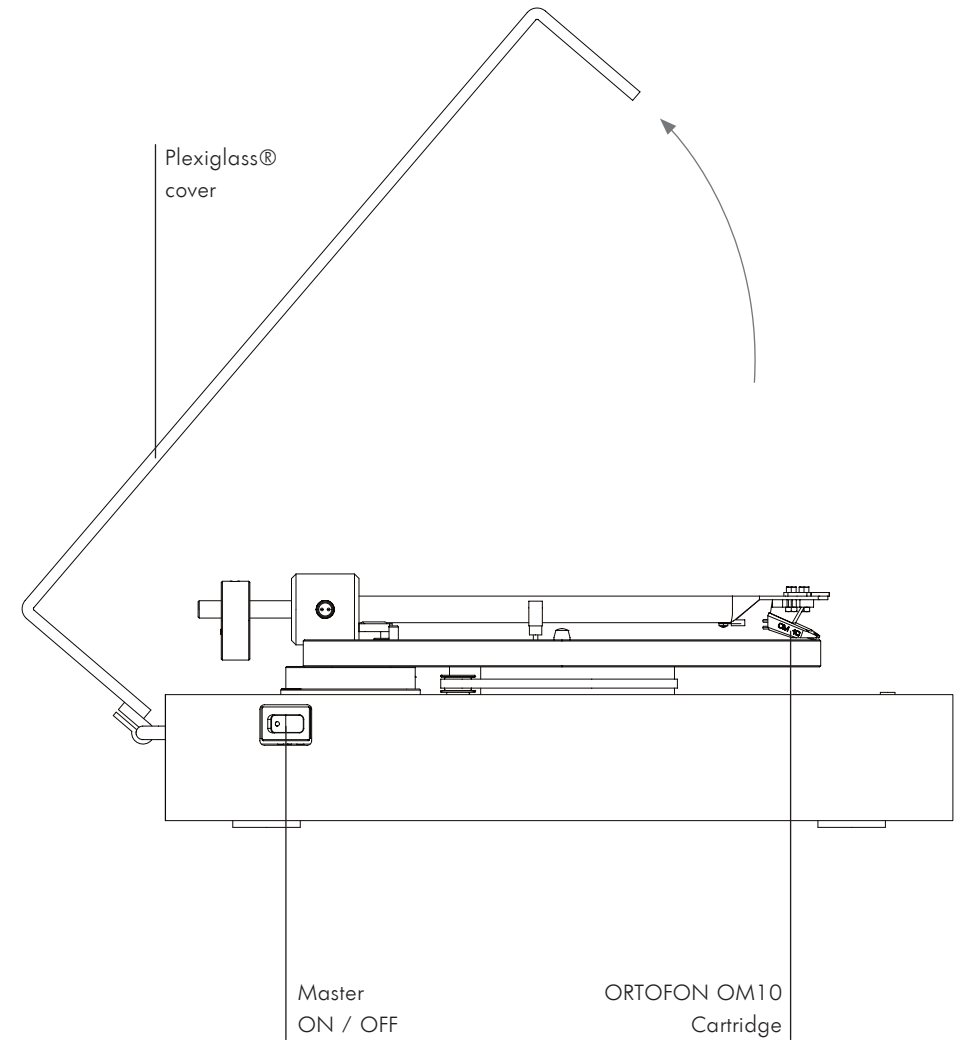
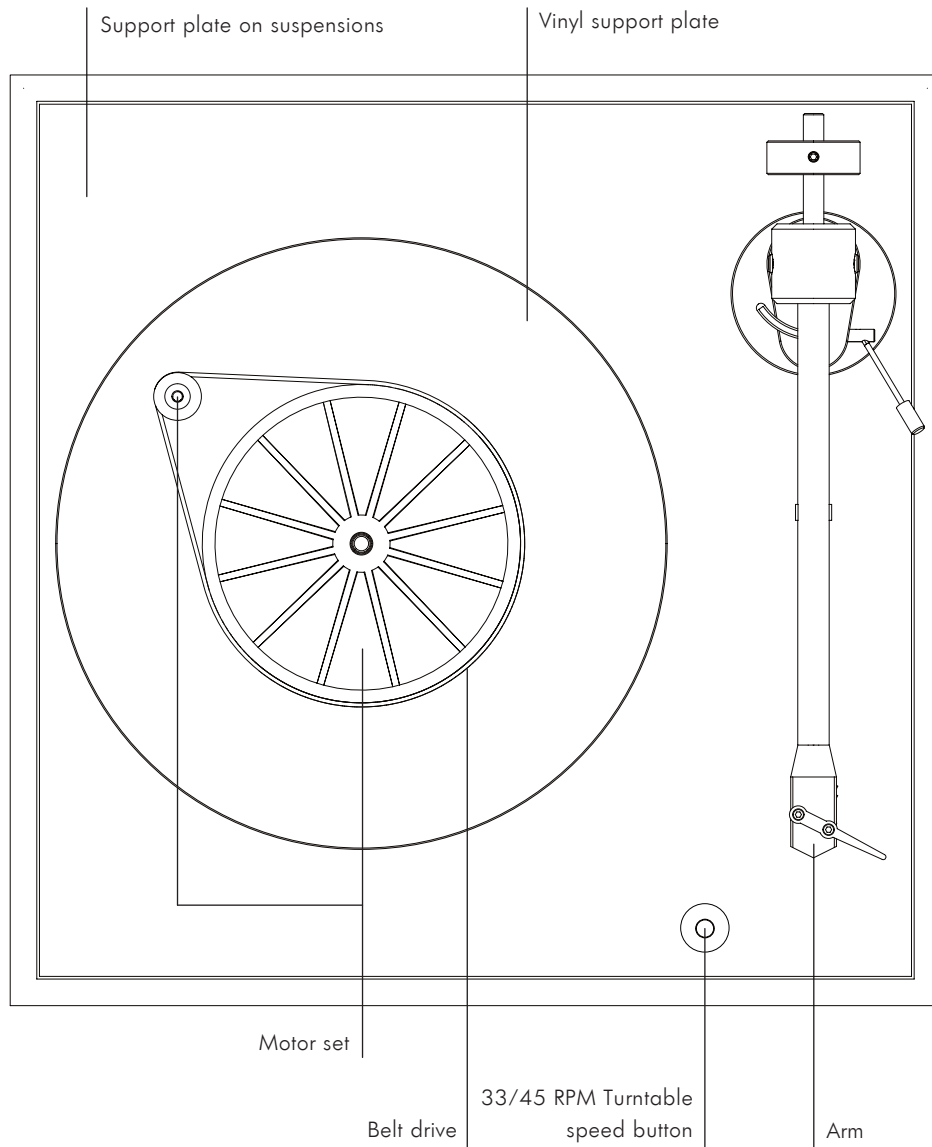


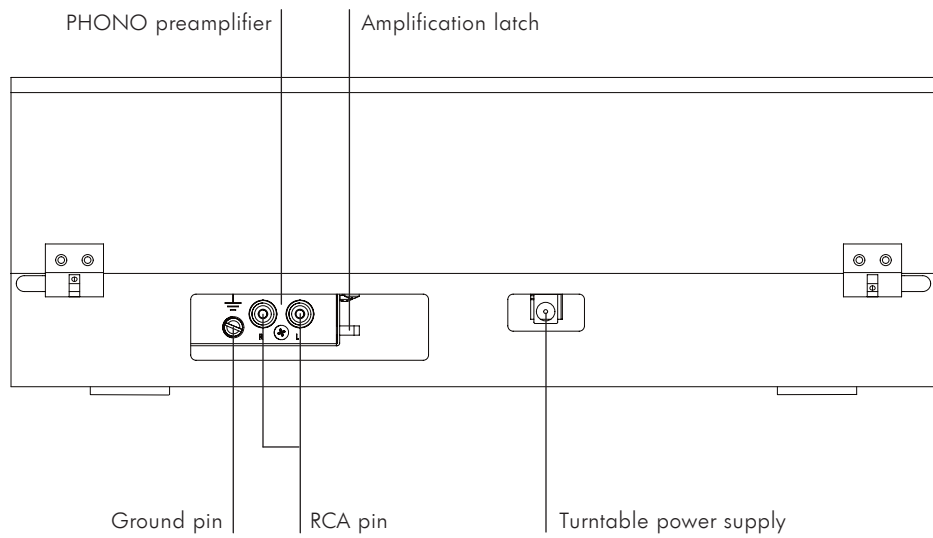
CE MARK

This product in conformed to the European directives related to low voltage (2006/95/EC) and electromagnetic compatibility (89/336/EEC) when the unit is installed and used accordingly to the users manual instructions. To guarantee extended conformity, only La Boite Concept accessories should be used with this product and the maintenance operations must be conferred to qualified and specialized personnel.

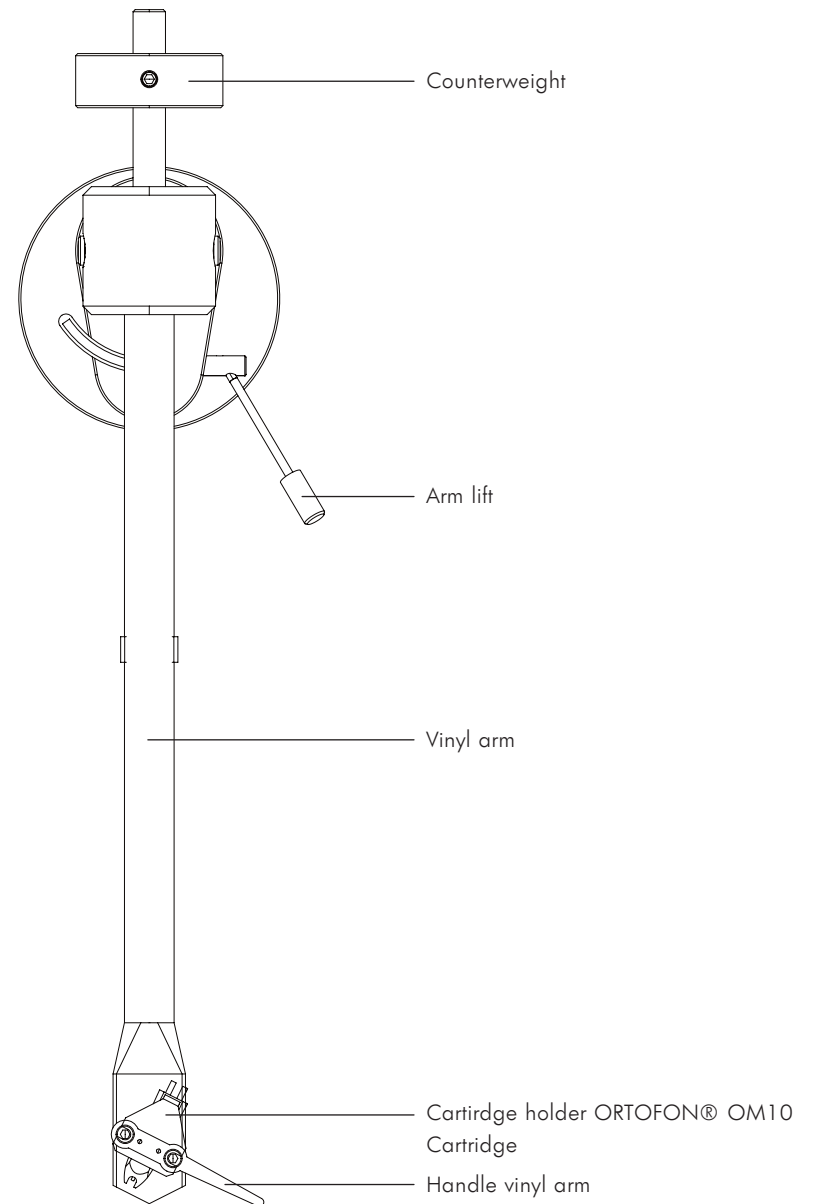
SQUARE TURNTABLE

GENERAL DESCRIPTION





TURNTABLE ARM



TURNTABLE TECHNICAL ELEMENTS

SQUARE TECHNICALS SPECIFICATIONS

| | |
|------------------------|--------------------------------|
| Manual gear shift | 33/45 RPM |
| Speed accuracy | 33 : +0,70 % / 45 : +0,60 % |
| Pleurage and flicker | 33 : +0,25 % / 45 : ±0,23 % |
| Signal/noise | -65DB |
| Poids effectif du bras | 8,0g |
| Effective arm weight | 8,6 « (218,5mm) |
| Overhang | 22,0mm |
| Consumption | 4,5W (5W max)/ >0,5W on stanby |
| Power supply | 15V / 800mA DC |
| Dimensions (L x H x W) | 350 x 120 x 350mm |
| Weight | 5,0kg |
| Packaging dimensions | 520 x 480 x 240mm |
| Total weight | 8,0kg |

PHONO MM PREAMPLIFIER TECHNICALS SPECIFICATIONS

| | |
|-------------------------|-------------------------------------|
| Gain | 34dB |
| Output voltage | 160mV/1kHz for an input at 5mV/1kHz |
| Input impedance | 47kohms/100pF |
| Floor noise | >68dB |
| RIAA equalisation curve | 20HZ-20kHz / max. 0,5dB |

ORTOFON® OM10 TECHNICALS SPECIFICATIONS

| | |
|----------------------------|--------------------------------|
| Output level | 4 mV |
| Channel separation | 25 dB à 1 kHz (15 dB à 15 kHz) |
| Channel symmetry | 1,5 dB |
| Bandwidth | 20 Hz - 27 kHz |
| Intermodulation distortion | <1% |
| 315Hz read capability | 80 µm |
| Lateral compliance | 25 µm/mN |
| Cartridge weight | 5g. |
| Equivalent weight | 0,4 mg |
| Internal impedance | 1 kohms. |
| Internal inductance | 580 mH |
| Recommended load | 47 kOhms / 200 à 400 pF |
| Reading angle | 20 |
| Supporting force | 1,25 à 1,75 g |
| Recommended strength | 1,5 g |

INSTALLATION

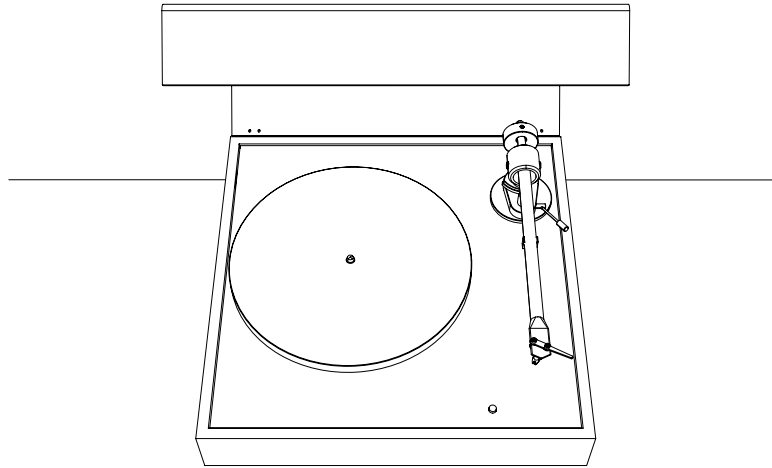
Keep in mind that the Square deck is a fragile product. Keep the original packaging in case you need to return the unit, as the limited warranty does not cover shipping damage. The 30-day return policy only covers products that are returned in their original packaging.

The box should contain the following components:

- / The Square turntable
- / RCA / Ground pin connection cable
- / A power cable
- / A manual
- / A leather felt

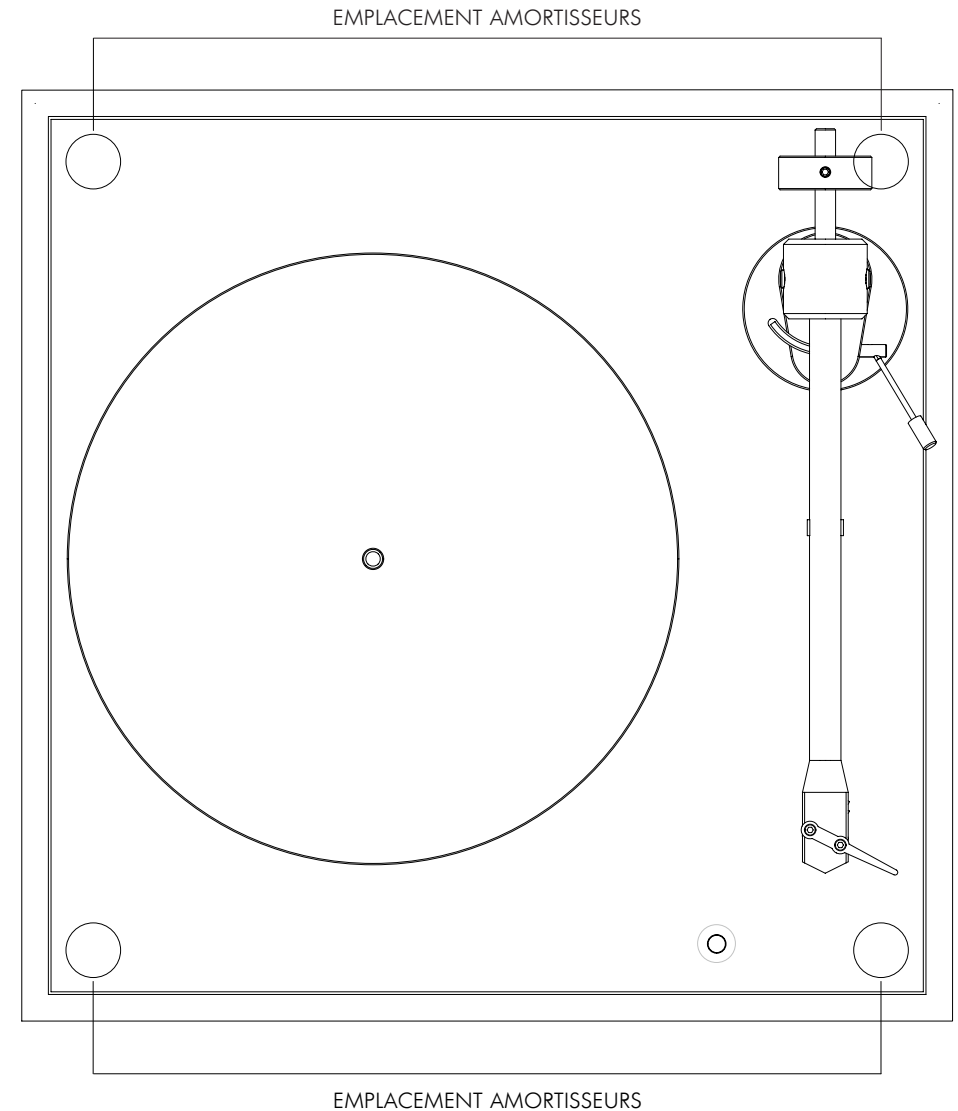
Once the Square turntable is unpacked :

1. Place the turntable on a flat and smooth surface.



2. The cartridge at the end of your turntable arm translates the physical signal from the diamond into an electronic signal to create a continuous vibration: sound. When an external vibration interferes with the vibration caused by the shape of the groove, the sound generated by the cartridge becomes distorted and can become unusable. In the majority of cases, these parasitic vibrations come from the bass of the speakers and propagate along the furniture on which the turntable is placed.

The cartridge also picks up vibrations from the speakers. This creates a 'loop' that amplifies the sound: the cartridge picks up the signal it generates, its signal gets amplified, and so it picks up an ever more parasitic signal... Thanks to the four custom-made dampers developed specifically to support the weight of your turntable evenly, the Square turntable absorbs the parasitic vibrations to allow your turntable to translate only the vibrations of the vinyl groove.

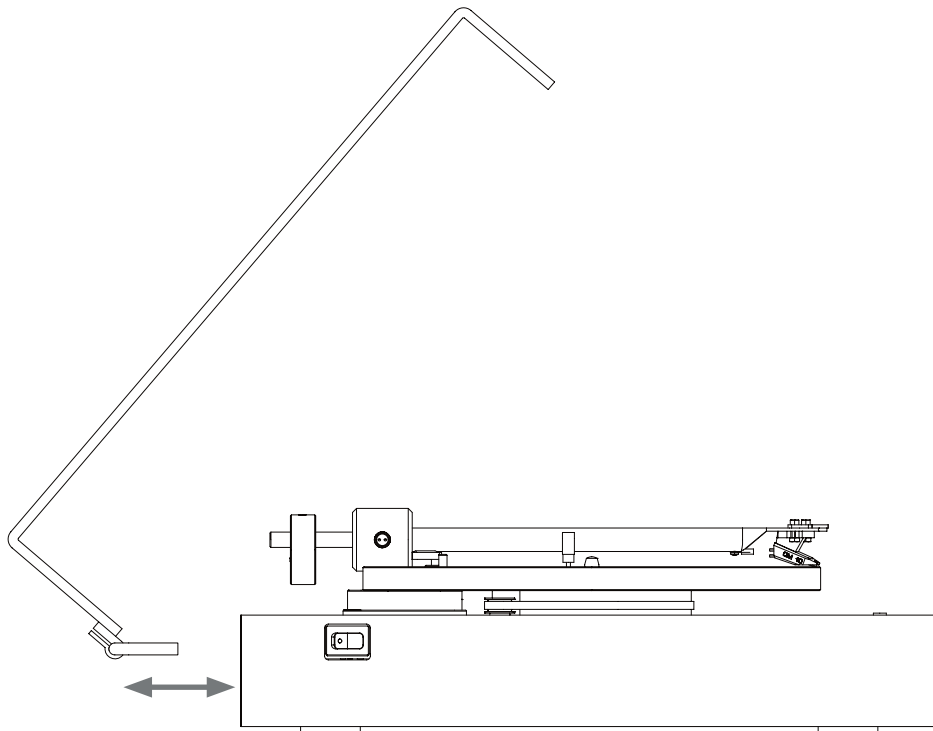


3. Depending on your wishes, the protective cover can be removed or not.

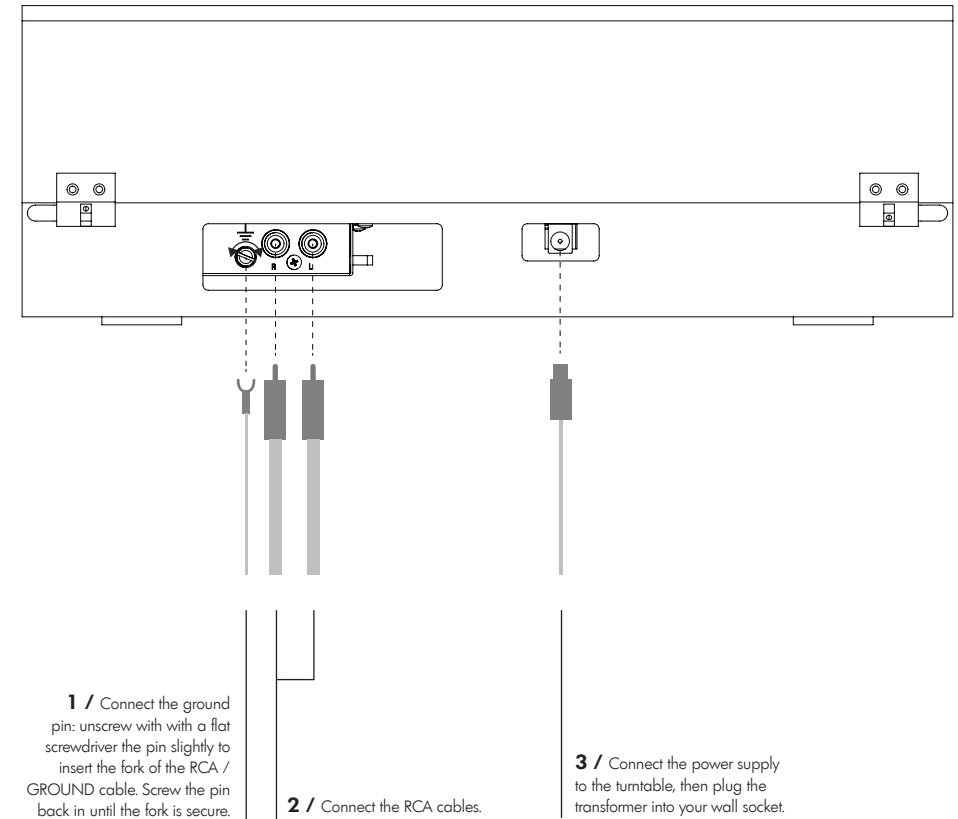
Be careful when removing the transparent cover :



Push the assembly (cover + hinges + pins) backwards as shown in the illustration below. Under no circumstances should you unscrew the screws on the hinges.



4. To connect the turntable to your audio system, use the supplied RCA / GROUND cable and power plug. Please follow the connection instructions below:



5. Then connect the other side of the RCA / GND cable to your audio equipment. Take care to connect the left and right channel correctly. The right channel is usually red and the left channel white, black or blue.

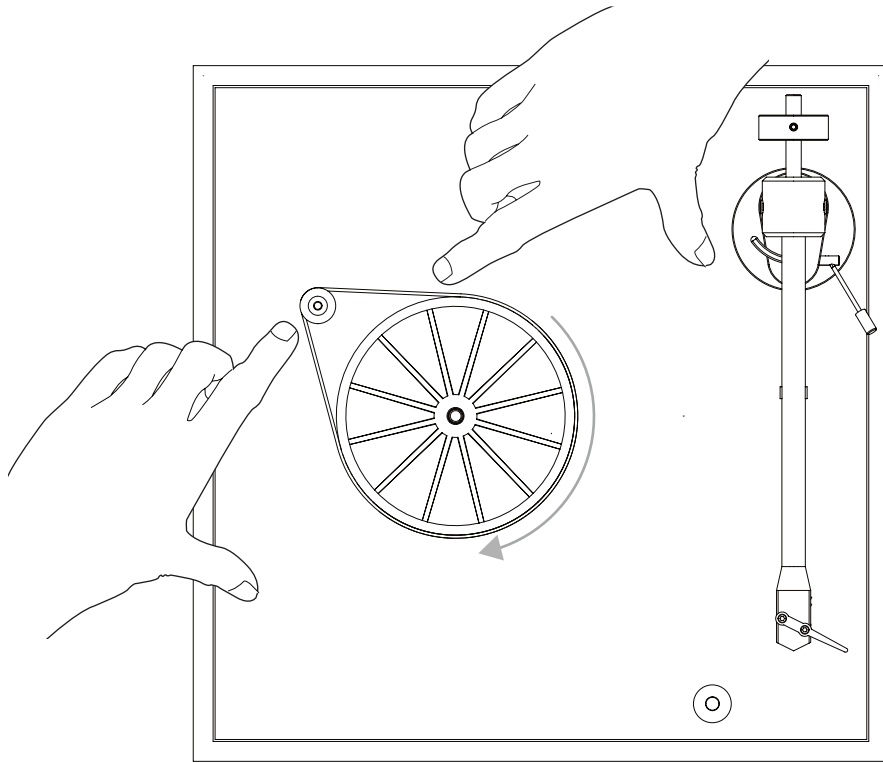
Note: If you connect the SQUARE turntable in preamplified mode, there is no need to connect the ground to your audio equipment.

6. Your turntable is ready for use.

USE

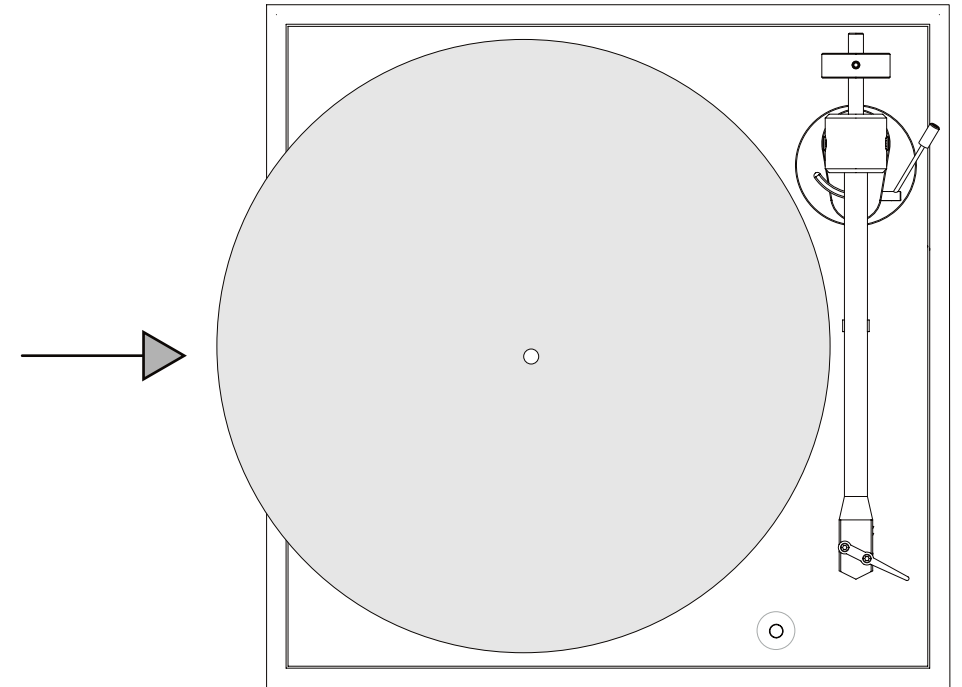
1. Installation of the belt :

1. Remove the vinyl support plate to gain access to the motor set.
2. With your left hand, gently hold the belt in the groove of the pulley provided.
3. With your right hand, stretch the belt from the pulley to the deck without stretching it.
4. Carefully wrap the belt around the tray without making any folds.
5. The belt should be located in the middle of the tray thickness.
6. Replace the vinyl support plate.

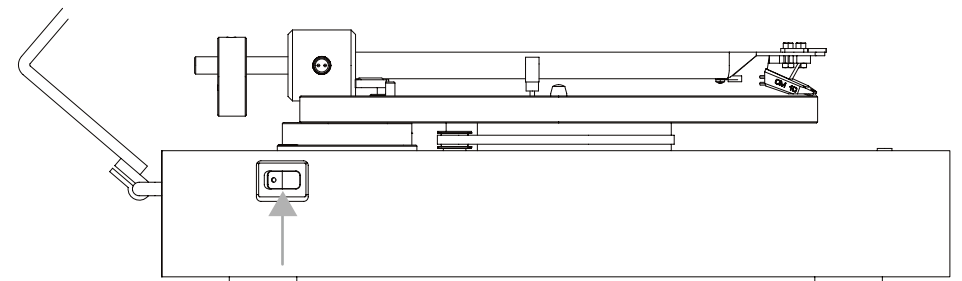


2. Place your leather felt on the vinyl support plate.

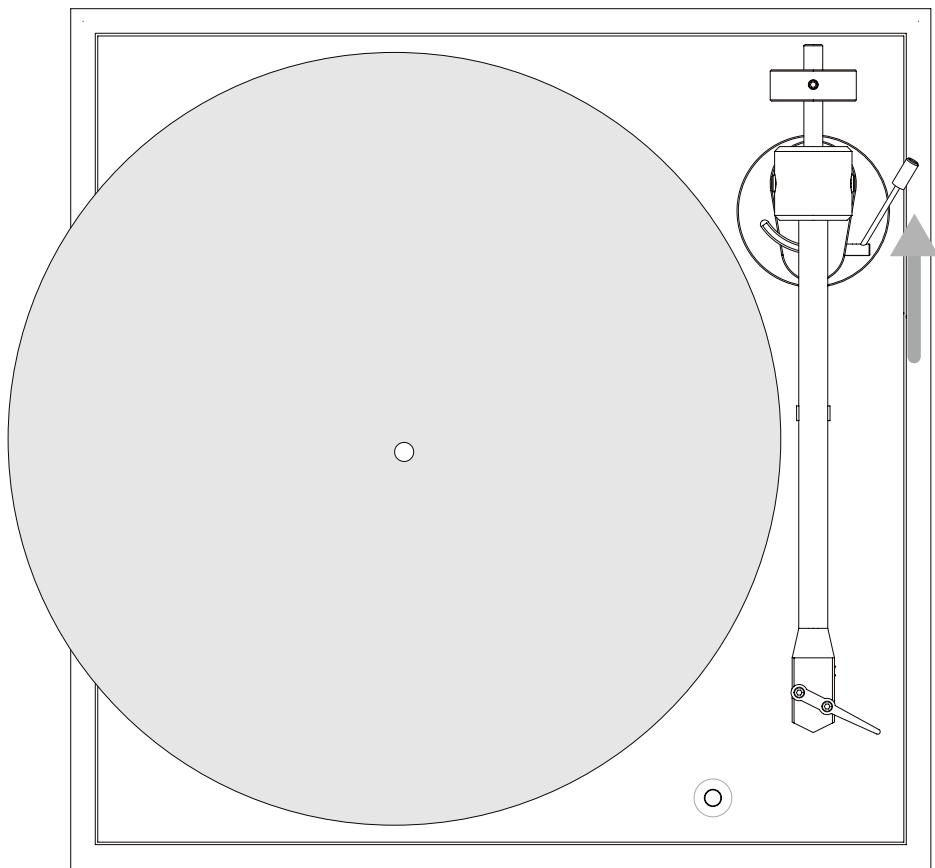
3. Then place your vinyl.



4. Switch the Master ON/OFF button on the left side to turn on your turntable. The vinyl is spinning.



5. Enlevez le cache cellule et assurez-vous que le lève-bras est en position haute comme indiqué sur la figure.



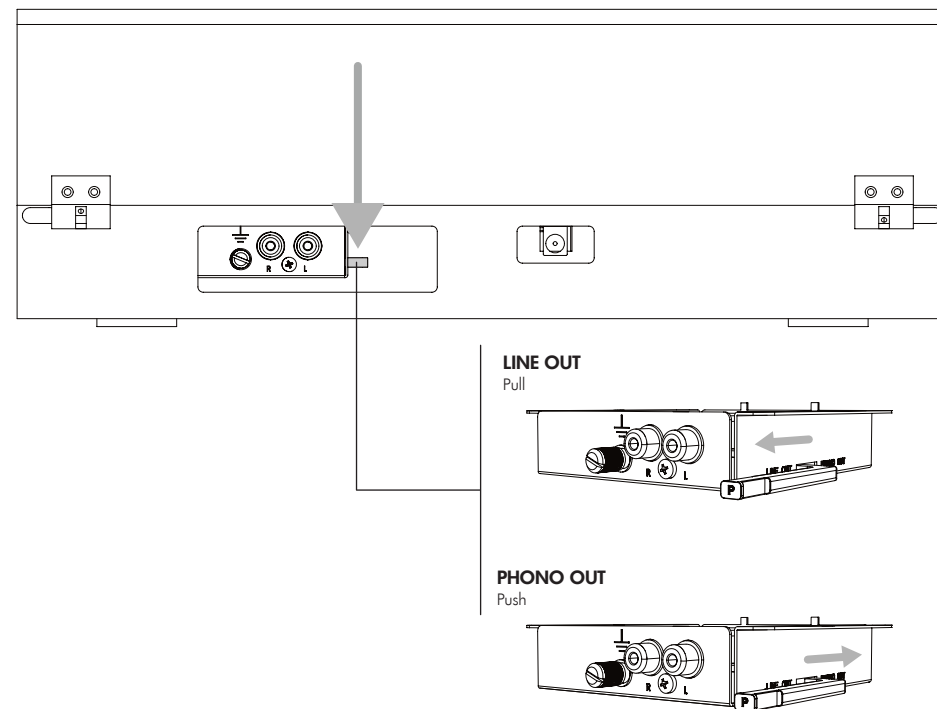
6. The turntable's PHONO amplifier has two audio output modes:

1. A non-pre-amplified output (PHONO OUT): This output is useful if you connect your turntable to an external phono amplifier. If you select the latter output, use the phono input (also sometimes called gram, disc or RIAA) on your amplifier. Make sure that the phono input matches the type of cartridge used (MM moving magnet or MC moving coil). Line inputs (such as CD, Tuner, Tape or Video) are not desired. It is advisable to connect the ground cable of the arm to the ground terminal of your amplifier if it is equipped with one.

2. A preamplifier output (LINE OUT): this output is useful if you do not have an external amplifier. It is not recommended to connect the ground to the preamplifier of the SQUARE turntable if you use this output.

Take care to connect the left and right channel correctly. The right channel is usually red and the left channel white, black or blue.

A latch is present on this amplifier to select between the two outputs:

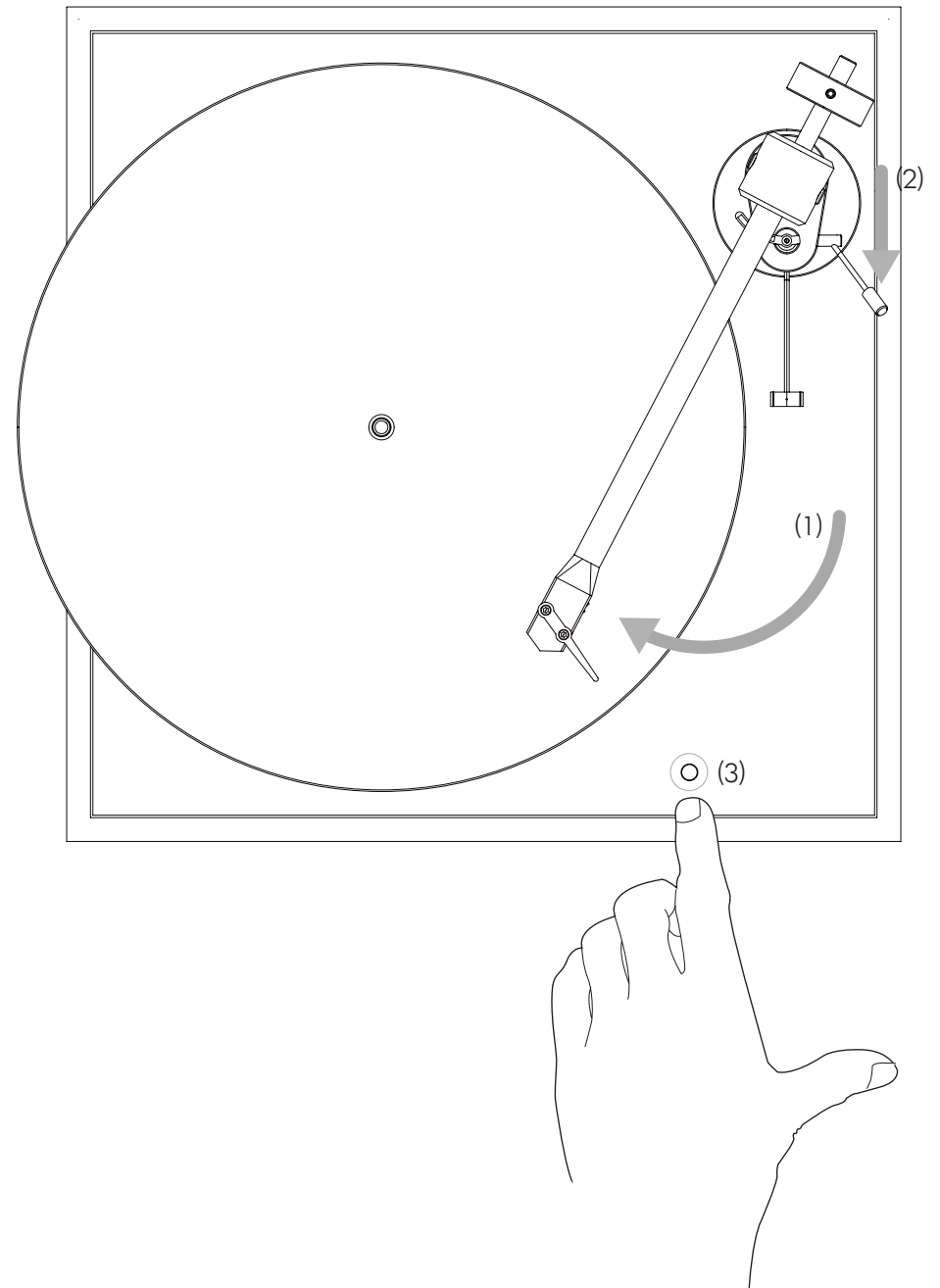


7. Remove the arm from its support using the handle provided and position it at the beginning of the vinyl track. (1)

8. Lower the arm lift so that the cartridge touches the vinyl and can read the track. (2)

9. Select the desired speed 33 or 45 rpm with the speed selection button. (3)

10. You can now play your vinyl.



STYLUS OR CARTRIDGE CHANGE

STYLUS OR CARTRIDGE CHANGE

⚠ This section is only relevant if you wish to install a new cartridge in place of your current cartridge. All cartridges with half-inch mounting holes can be mounted. With the diamond guard in place, mount the cartridge under the cartridge holder using the screws supplied with the cell. Fit the nuts but do not tighten them fully. Connect the arm wires to the cell pins as follows:

| | |
|-----------------------------|-------|
| Positive left channel (L+) | WHITE |
| Positive right channel (R+) | RED |
| Negative left channel (L -) | BLEUE |
| Negative right channel (R-) | GREEN |

⚠ The threads are very fragile, never pull them loose!

The optimal sound result of your loudspeaker can only be achieved if the cartridge is correctly adjusted. Special tools such as a cell scale or an alignment tool are needed to accomplish this task perfectly. If you are not familiar with the adjustment of the cartridge, we advise you to ask your dealer for help.

⚠ Do not make this adjustment and let your dealer do it if you are not used to it.

When the setting is correct, you can tighten the nuts.

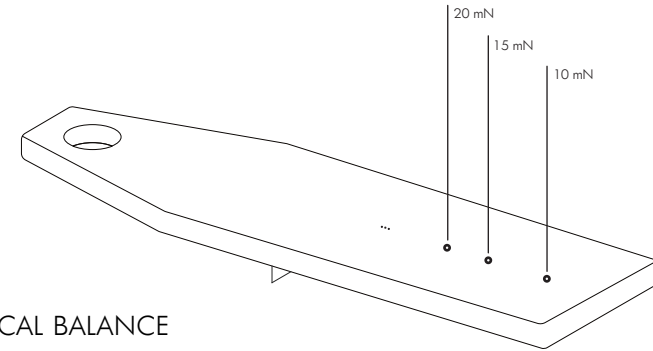
A damaged or bent stylus can damage your vinyl and should be replaced: remove the cartridge cover before removing the stylus from the cartridge and replacing it with the new stylus. - The original pen supplied is an Ortofon OM10. If in doubt, please contact your dealer or the distributor in your country.

ADJUSTMENT OF THE CELL SUPPORT FORCE

⚠ This section is only relevant if you wish to install a new cartridge in place of your current cartridge. The counterweight supplied is suitable for cartridges weighing between 3.5g and 5.5g. Adjust the support force before installing the anti-skating weight.

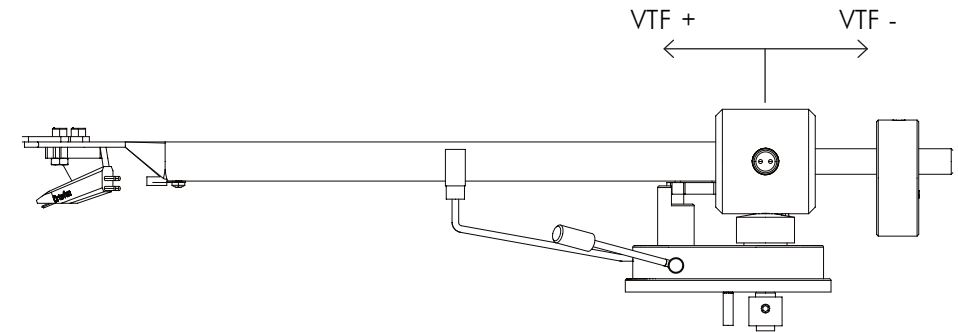
Remove the cell protection and unscrew the counterweight fixing screw. Lower the arm lift and place the diamond on the mechanical scale, on the point corresponding to the desired support force. During this operation, make sure that the cell, and in particular the diamond at its end, is not subjected to any shock.

⚠ Do not forget to adjust the back-up force before placing the anti-skating weight. The support force for the Ortofon OM10 is 17.50mN (or 1.75g).



MECHANICAL BALANCE

Carefully move the counterweight until the mechanical scale is balanced (horizontal). Return the arm to its resting position, then screw the counterweight fixing screw back in. Moving the counterweight backwards reduces the bearing force, moving it forwards increases it.



GOOD TO KNOW

SAFETY INSTRUCTION

The power supply is not the same in all countries. Before connecting your transformer to the power outlet, check that the voltage in your area corresponds to the voltage indicated on the label of your transformer. The transformer is used to connect and disconnect your appliance from the mains. Make sure it is always easily accessible. Never touch the unit or the transformer with wet or damp hands. Do not allow liquids to enter the device or transformer. Do not place objects filled with liquids, such as vases, near the apparatus. Never place a candle near the appliance. The appliance should not be used in or near any wet or damp area, near a bathtub, washbowl, swimming pool or other similar location. Keep plastic bags away from children to prevent suffocation.

INCORRECT USE OR FAILURE

The Square turntable is manufactured to the highest standards and is subject to strict quality controls before leaving the factory. However, problems that may occur are not necessarily material or manufacturing faults, but can sometimes be caused by incorrect use or an «unfortunate combination of circumstances». A list of the most common errors is therefore provided below as a guide.

THE PLATTER DOES NOT TURN WHEN THE SWITCH IS TURNED ON

- The unit is not connected to the mains power socket.
- There is no power at the socket.
- The drive belt is not in place or has slipped out of its holder.

NO SIGNAL ON ONE OR BOTH CHANNELS

- False contacts between the cartridge and the arm wiring or between the arm and the signal output cable or between the arm and the phono preamplifier or between the phono preamplifier and the amplifier. It can also be caused by a bad connection, a broken wire or solder, or simply by a defective plug.
- The correct input is not selected on the amplifier (Phono or Line depending on the selected output).
- The amplifier is not switched on.
- The amplifier or speakers are defective or in silent mode.
- The speakers are not connected.

LOUD HUM ON THE PHONO INPUT

- No ground connection between the cell and the arm or between the board and the amplifier.

DISTORTED OR INCOHERENT NOISE ON ONE OR BOTH CHANNELS

- The turntable is connected to the wrong input on the amplifier, or the MM/MC setting is not correct.
- Damaged diamond or suspension.
- Wrong number of revolutions, belt too loose or dirty, counter plate shaft without oil, dirty or damaged.

MAINTENANCE AND CLEANING

Your turntable requires little or no regular maintenance. Remove dust with a slightly dampened antistatic cloth. Never use a dry cloth as this creates static electricity which attracts even more dust! Antistatic cleaning fluids are available in specialised shops, but they should be applied in small quantities so as not to damage the rubber parts. To avoid damage, it is recommended to replace the diamond protection cover before cleaning or maintenance is carried out. If the turntable is not used for some time, the belt can be removed to avoid uneven stretching.

 Always disconnect the deck from the power supply before cleaning it.

SERVICES

If you encounter a problem that has not been addressed above, please consult your dealer for further advice. The unit can only be returned to your country's distributor when the problem cannot be solved by your dealer. Never return a turntable unless you are sure that it is correctly placed in its original packaging as shown in the diagrams in this manual.

The warranty will only apply if the unit is returned correctly packaged. We therefore advise you to keep the original packaging. Dismantle the following items and pack them separately: the belt and the transformer. Put on the diamond protection.

Attach the arm to the bracket before packing the turntable carefully.



LA BOITE
CONCEPT

269 Chemin De Mentaberrikoborda, 64480 USTARIZ - 05 64 11 54 15
41 Rue Sedaine, 75011 PARIS - 01 43 72 53 24
info@laboiteconcept.com
www.laboiteconcept.com