

MEZZALUNA

Bruno Gecchelin

NOTICE DE MONTAGE & D'UTILISATION
INSTRUCTION & USE SHEET
CONTENUTO DELLA SCATOLA

OUTILS FOURNIS



x 1

IN THE BOX



2400K FILTER

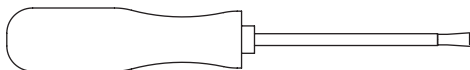
x 1

CONTENUTO

OUTILS NÉCESSAIRES

REQUIRED TOOLS

UTENSILI NECESSARI



CLEANING INSTRUCTIONS

Nettoyer avec chiffon ou microfibre humide (avec dégraissant optionnel).

Clean with a damp cloth or microfiber (with degreaser - optional).

Pulire con un panno umido o microfibra (con sgrassante - opzionale).

REPARABILITY

This product contains a LED light source of energy efficiency class B.

Do not dispose of electrical appliances as unsorted municipal waste, use separate collection facilities.

Contact your local government for information regarding the collection systems available. If electrical appliances are disposed of in landfills or dumps, hazardous substances can leak into the groundwater and get into the food chain, damaging your health and well-being.



Source de lumière remplaçable (LED uniquement) par un professionnel.

Replaceable (LED only) light source by a professional.

Sostituibile (solo LED) sorgente luminosa da un professionista.



Appareillage de commande remplaçable par l'utilisateur final.

Replaceable control gear by end-user.

Alimentatore sostituibile dall'utente finale.

ATTENTION

À LIRE AVANT MONTAGE:

**la base en marbre se trouve dans l'autre colis,
merci de le manipuler avec précaution.**

WARNING

READ BEFORE ASSEMBLY:

the marble base is in the other package, please
handle with care.

ATTENZIONE

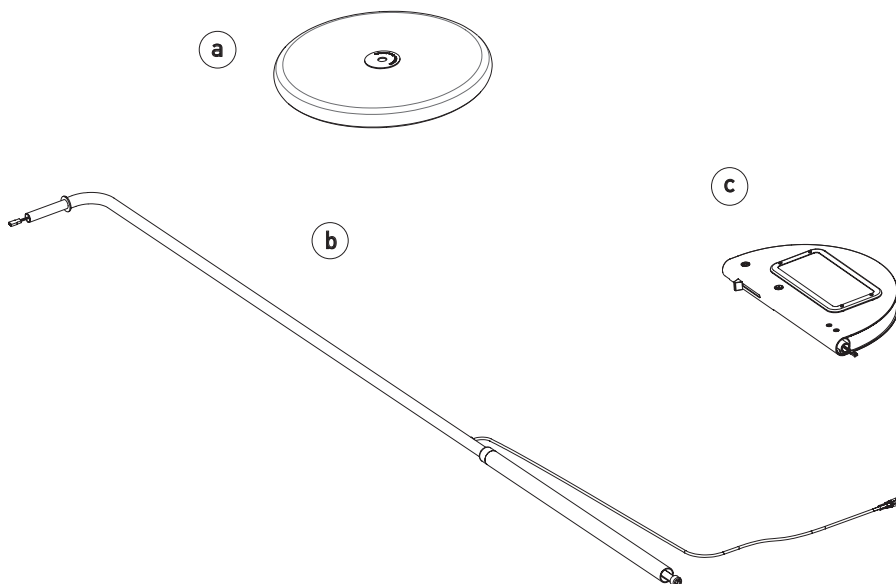
LEGGERE PRIMA DEL MONTAGGIO:

*la base in marmo si trova nell'altro pacchetto,
per favore maneggia con attenzione.*

Composants du lampadaire MEZZALUNA:

****MEZZALUNA floor lamp components:****

****Componenti della lampada da terra MEZZALUNA:****



a) La base en marbre, finitions diverses.

The marble base, various finishes.

La base in marmo, diverse finiture.

b) Le corps de lampe, en finition chromée.

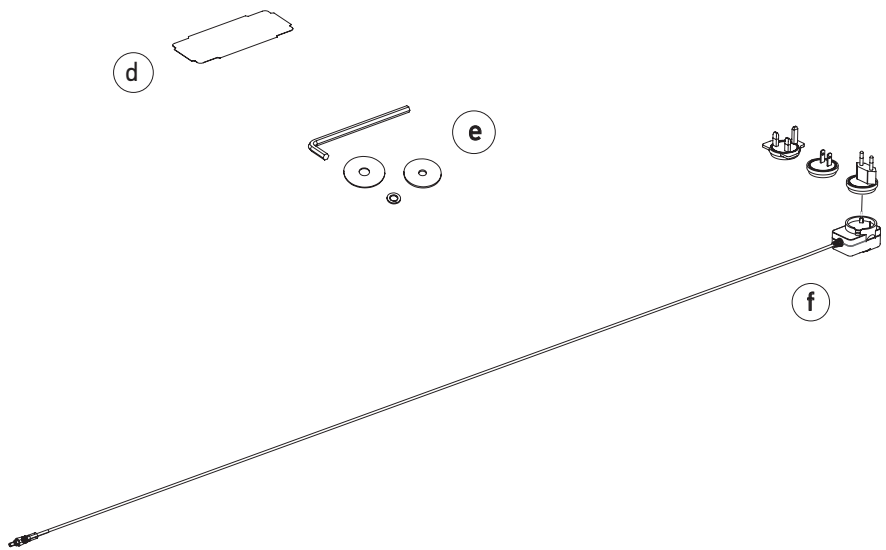
The lamp body, chrome finish.

Il corpo della lampada, finitura cromata.

c) La tête de lampe, finitions diverses.

The lamp head, various finishes.

La testa della lampada, diverse finiture.



d) Le filtre d'ajustement de la température de lumière.

Filters to adjust the light temperature.

Il filtro per regolare la temperatura della luce.

e) Le kit d'assemblage de la base.

Base assembly kit.

Kit di montaggio della base.

f) Le transformateur prise.

Power transformer plug.

Spina del trasformatore di alimentazione.

ÉTAPE 1

STEP 1

PASSO 1

En utilisant la clé Allen fournie, assembler la base (4) sur le corps de lampe (6).

Veiller à bien monter les éléments dans l'ordre indiqué sur le dessin.

Afin de faciliter l'assemblage, nous recommandons de surélever le corps de lampe (6), avec un carton de lampe par exemple.

Bien s'assurer que le disque chromé (5) est orienté avec la gravure vers le haut.

Using the provided Allen key, assemble the base (4) onto the lamp body (6).

Make sure to assemble the elements in the order shown in the drawing.

To facilitate assembly, it is recommended to elevate the lamp body (6), using a lamp carton, for example.

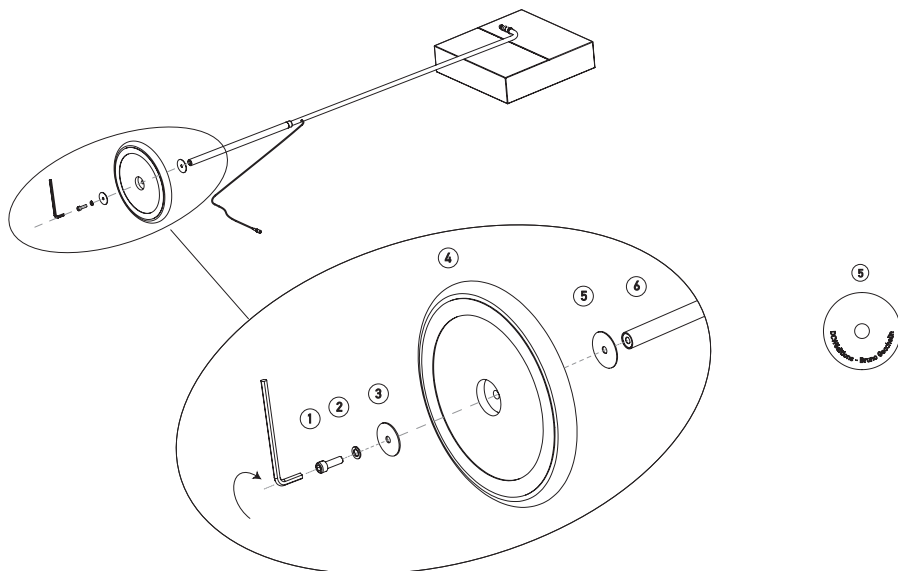
Ensure that the chrome disc (5) is oriented with the engraving facing upward.

Utilizzando la chiave Allen fornita, montare la base (4) sul corpo della lampada (6).

Assicurarsi di montare gli elementi nell'ordine indicato nel disegno.

Per facilitare il montaggio, si consiglia di sollevare il corpo della lampada (6), ad esempio con un cartone per lampade.

Assicurarsi che il disco cromato (5) sia orientato con l'incisione rivolta verso l'alto.



ÉTAPE 2

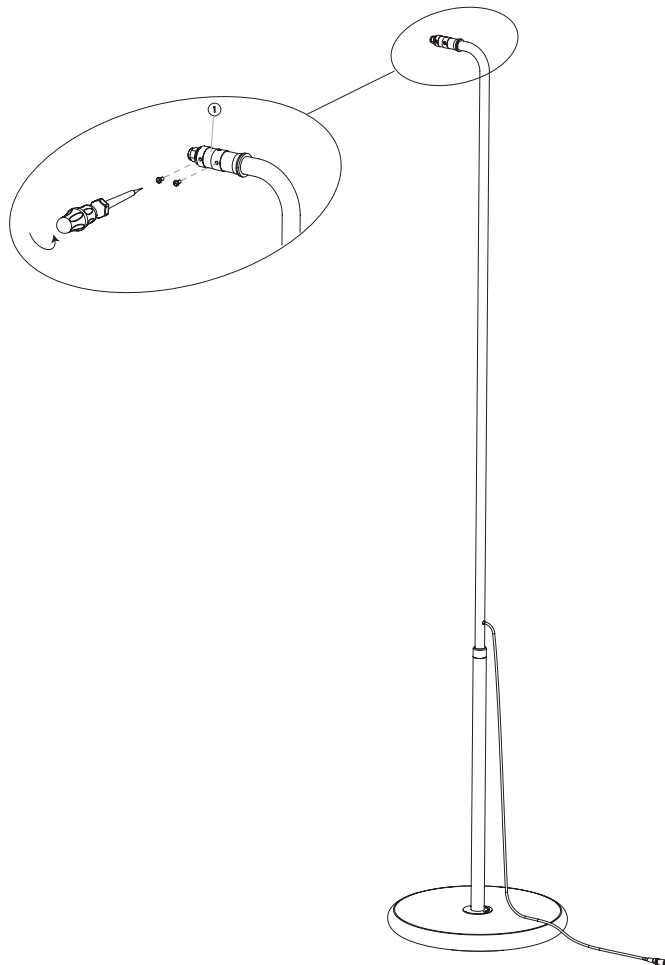
STEP 2

PASSO 2

Retirer les 2 vis du raccord de tube (1) .

Remove the 2 screws from the tube fitting (1).

Rimuovere le 2 viti del raccordo del tubo (1).



ÉTAPE 3

STEP 3

PASSO 3

Raccorder le connecteur de la tête de lampe (1) avec celui du corps de lampe (2).

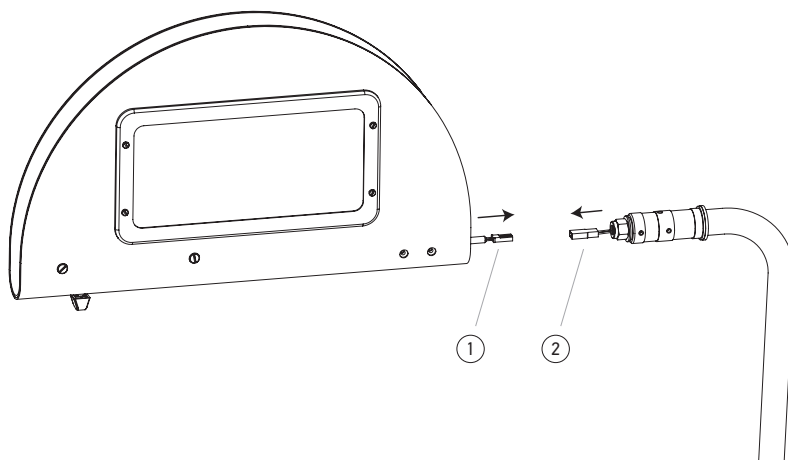
Guider le tout dans l'ouverture de la tête de lampe.

Connect the lamp head connector (1) with that of the lamp body (2).

Guide it into the opening of the lamp head.

Collegare il connettore della testa della lampada (1) con quello del corpo della lampada (2).

Guidarlo nell'apertura della testa della lampada.



SUITE ÉTAPE 3

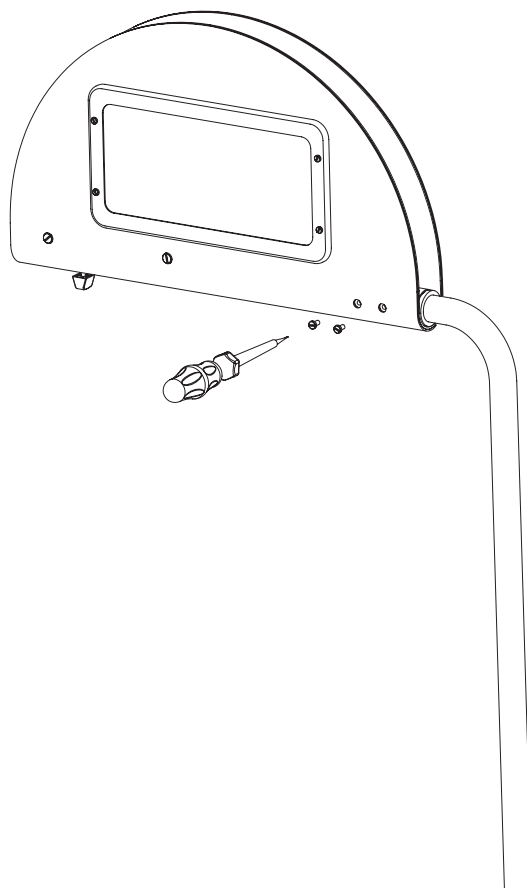
STEP 3

PASSO 3

Une fois le raccord de tube en butée dans la tête de lampe, aligner les trous de fixation et visser les 2 vis à l'aide d'un tournevis.

Once the tube fitting is guided to a stop in the lamp head, align the fixing holes and screw in the 2 screws using a screwdriver.

Una volta che il raccordo del tubo è guidato fino a fermarsi nella testa della lampada, allineare i fori di fissaggio e avvitare le 2 viti con un cacciavite.



ÉTAPE 4

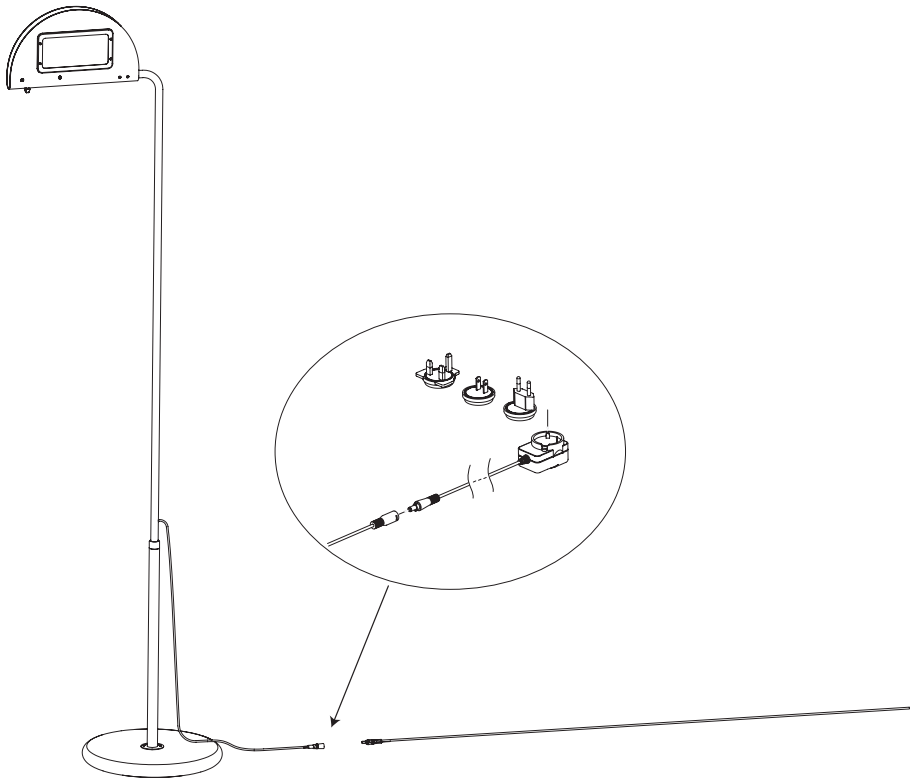
STEP 4

PASSO 4

Raccorder l'alimentation électrique.

Connect the power supply.

Collegare l'alimentazione elettrica.



ÉTAPE 5 (OPTIONNELLE)

STEP 5 (OPTIONAL)

PASSO 5 (OPZIONALE)

Ajustement possible n°1 = l'intensité du flux lumineux.

Possible Adjustment #1 = the light flux output

Regolazione Possibile n. 1 = la intensità del flusso luminoso

La source lumineuse est parée d'un film diffusant, afin de limiter la visibilité des points LED.

La contrepartie est qu'il réduit le flux lumineux de la source d'environ 10%.

Si vous souhaitez bénéficier de l'intégralité du flux lumineux de votre lampadaire: ce film est amovible, comme indiqué sur l'illustration ci-dessous.

The light source is equipped with a diffusing film, to reduce the visibility of the LED spots.

The trade-off is that it reduces the luminous flux of the source by approximately 10%.

If you wish to benefit from the full luminous flux of your floor lamp, this film is removable, as shown in the illustration below.

La sorgente luminosa è dotata di un film diffusore per limitare la visibilità dei punti LED.

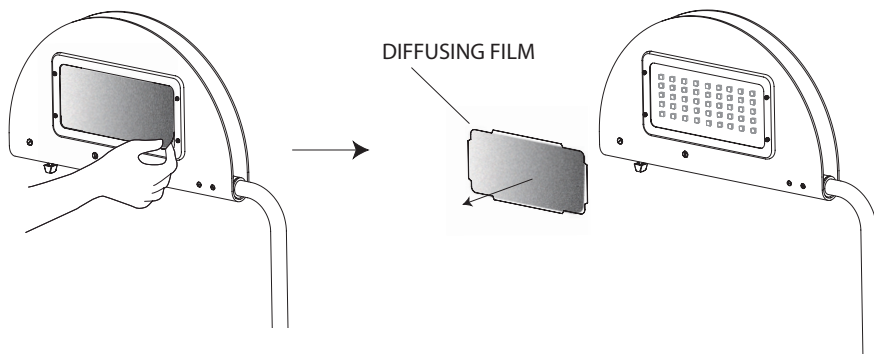
Il compromesso è che riduce il flusso luminoso della sorgente di circa il 10%.

Se desideri beneficiare dell'intero flusso luminoso del tuo lampadario, questo film è rimovibile, come indicato nell'illustrazione sottostante.

1. Saisir le film par un coin et tirer.

1. Grasp the corner of the film and pull.

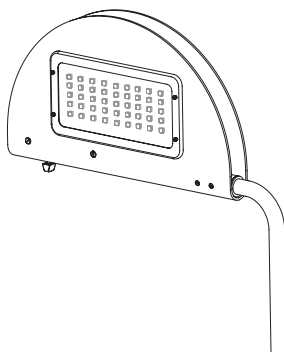
1. *Afferra l'angolo del film e tira.*



2. Cette action révèle la plaque de protection transparente et laisse ainsi passer 100% du flux.

2. This action reveals the transparent protective plate, allowing 100% of the flux to pass through.

2. *Questa azione rivela la piastra protettiva trasparente, consentendo così il passaggio del 100% del flusso.*



ÉTAPE 6 (OPTIONNELLE)

STEP 6 (OPTIONAL)

PASSO 6 (OPZIONALE)

Ajustement possible n°2 = la température de couleur de la lumière.

Possible Adjustment #2 = the light color temperature

Regolazione Possibile n. 2 = la temperatura del colore della luce

Le lampadaire MEZZALUNA est équipé par défaut d'une source lumineuse émettant 2700 Kelvins (Blanc chaud). Nous donnons la possibilité d'ajuster la source dans des tons neutres (3000K) ou très chauds (2400K). Pour ce faire, suivre la manipulation suivante.

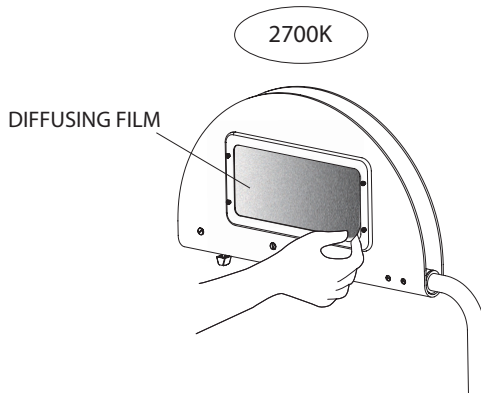
The MEZZALUNA floor lamp comes as standard with a light source emitting 2700 Kelvins (Warm White)
We leave the option to adjust the source to neutral tones (3000K) or very warm tones (2400K).
To do this, follow the steps below.

Il lampadario MEZZALUNA è dotato di serie di una sorgente luminosa che emette 2700 Kelvin (Bianco caldo). Offriamo la possibilità di regolare la sorgente su toni neutri (3000K) o molto caldi (2400K). Per farlo, seguire le indicazioni seguenti.

1.Saisir le film diffusant, le retirer afin d'accéder au filtre réchauffant 2700 Kelvins.

1.Grasp the diffusing film, remove it to access the 2700 Kelvins warming filter.

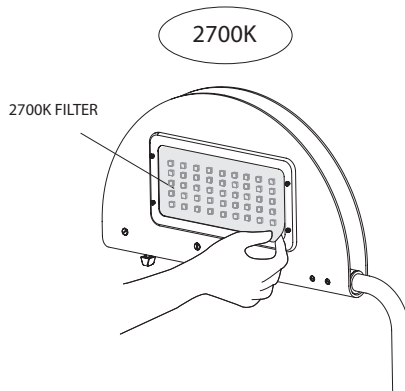
1.Afferrare il film diffusore, rimuoverlo per accedere al filtro riscaldante a 2700 Kelvin.



2. Saisir le filtre à 2700 Kelvins, le retirer.

2. Grasp the 2700 Kelvins filter, and remove it.

2. Afferrare il filtro a 2700 Kelvin e rimuoverlo.



3. Pour une lumière très chaude: le remplacer par le filtre à 2400 Kelvins. Simplement glisser les encoches du filtre entre la plaque acrylique et le porte-filtre métallique. Pour une lumière blanc neutre: ne rien ajouter.

3. For a very warm light: replace it with the 2400 Kelvins filter.

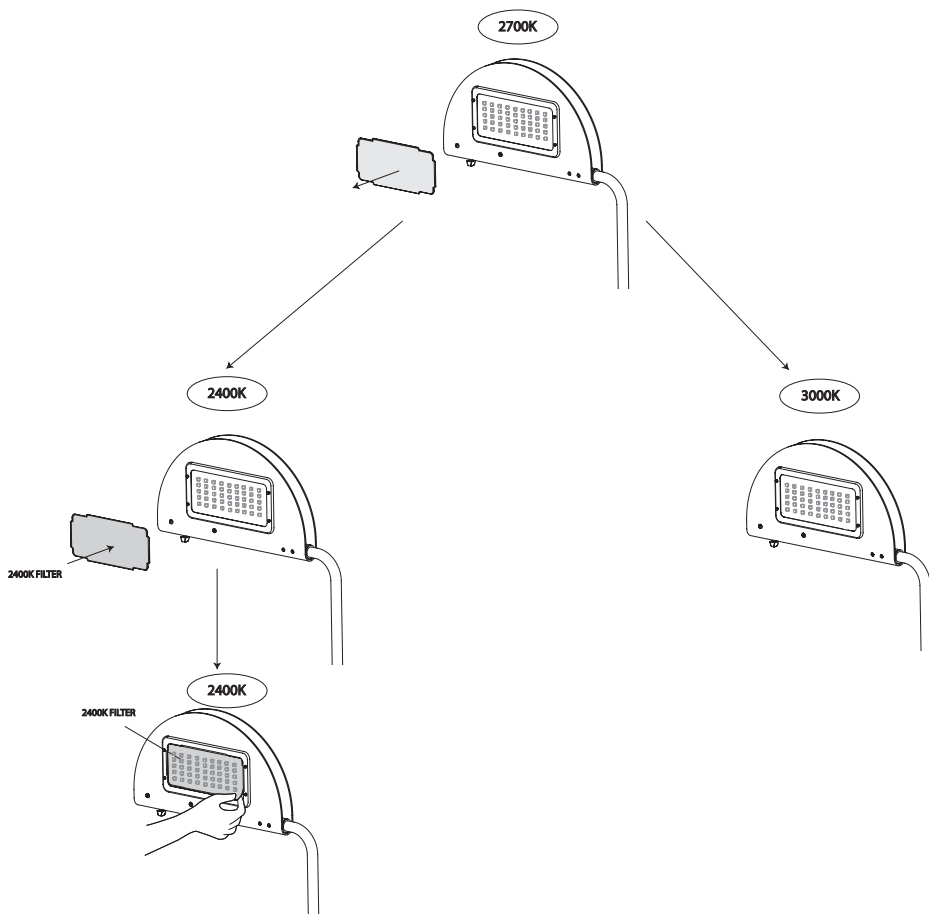
Simply slide the notches of the filter between the acrylic plate and the metal filter holder.

For neutral white light: do not add anything.

3. Per una luce molto calda: sostituire con il filtro a 2400 Kelvin.

Basta far scivolare gli incavi del filtro tra la lastra di acrilico e il supporto metallico del filtro.

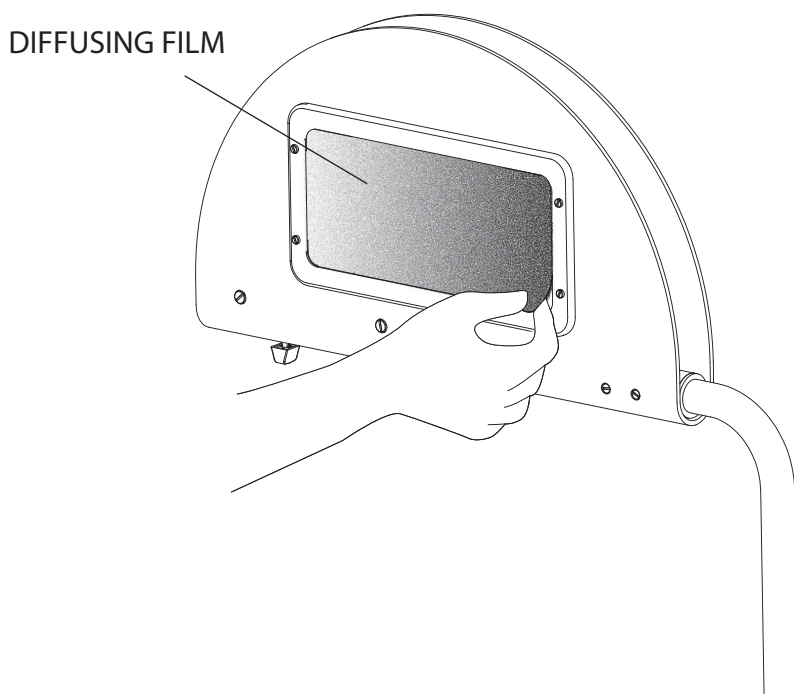
Per una luce bianca neutra: non aggiungere nulla.



4. Pour les deux cas de figures: remplacez le film diffusant, afin de réduire les points LED.

4. For both scenarios: replace the diffusing film to reduce the LED points.

4. In entrambi i casi: sostituire il film diffusore per ridurre i punti LED.



REPARABILITÉ - CHANGEMENT DU TRANSFORMATEUR

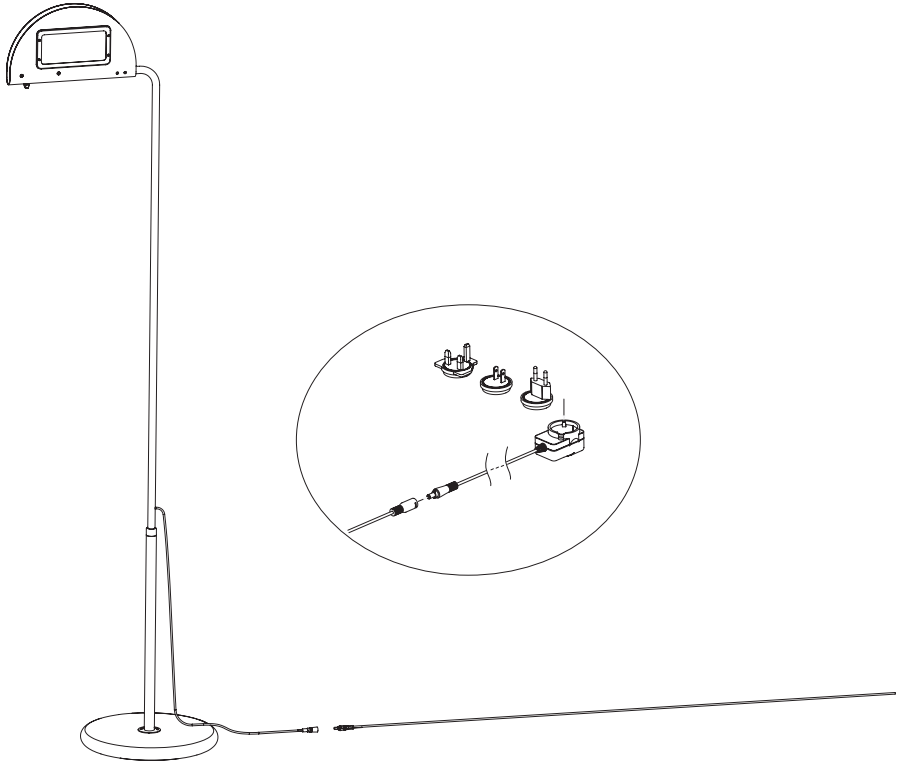
REPARABILITY: DRIVER CHANGE

RIPARABILITÀ - CAMBIO DELL'ALIMENTATORE

Débrancher le lampadaire, puis déconnecter l'ancienne alimentation.

Unplug the floor lamp, then disconnect the power supply to discard.

Scollegare la lampada da terra, quindi staccare l'alimentazione per eliminarla.



RÉPARABILITÉ - CHANGEMENT DE LA SOURCE LED

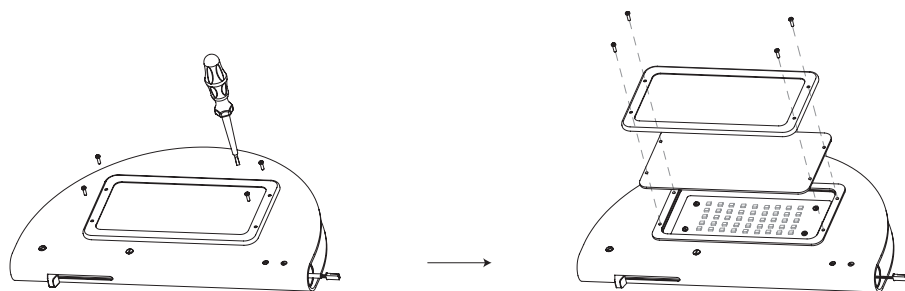
REPARABILITY - LED SOURCE CHANGE

RIPIARABILITÀ - CAMBIO DELLA SORGENTE LED

Dévisser les 4 vis du porte filtre, soulevez les éléments pour accéder au panneau LED.

Unscrew the 4 screws of the filter holder, lift the elements to access the LED panel.

Svitare le 4 viti del porta-filtro, sollevare gli elementi per accedere al pannello LED.



**Retirer les 4 vis pour libérer la source LED à remplacer.
Un jeu de connecteurs rapides permet de complètement
déconnecter la plaque LED (1).
Remplacer celle-ci par la nouvelle source LED et refaire
les étapes dans le sens inverse.**

Remove the 4 screws to release the LED source.
A set of quick connectors allows you to completely
disconnect the LED panel (1).
Replace it with the new LED source and repeat the steps
in reverse order.

*Rimuovere le 4 viti per liberare la sorgente LED da
sostituire.
Un set di connettori rapidi consente di scollegare
completamente il pannello LED (1).
Sostituire quello con la nuova sorgente LED e ripetere i
passaggi in ordine inverso.*

