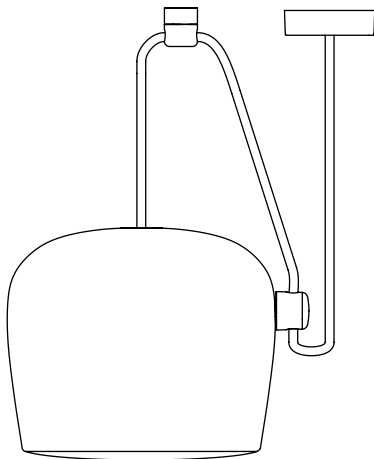


Aim




FLOS

ISTRUZIONI DI INSTALLAZIONE ED IMPIEGO

ATTENZIONE!

La sicurezza dell'apparecchio é garantita solo rispettando queste istruzioni sia in fase di installazione che di impiego; é pertanto necessario conservarle.

AVVERTENZE:

- All'atto dell'installazione ed ogni volta che si interviene sull'apparecchio, assicurarsi che sia stata tolta la tensione di alimentazione.
- L'apparecchio non può essere in alcun modo modificato o manomesso, ogni modifica ne può compromettere la sicurezza rendendo lo stesso pericoloso. FLOS declina ogni responsabilità per i prodotti modificati.
- Se il cavo flessibile si danneggia, deve essere sostituito da FLOS o da personale qualificato al fine di evitare pericoli.
- L'apparecchio è esente dal rischio di emissione fotobiologica.
- La sorgente luminosa non può essere sostituita dal cliente. Per informazioni contattare FLOS.
- È possibile regolare l'intensità luminosa dell'apparecchio utilizzando alcuni dimmer reperibili in commercio (consultare la lista dei dimmer compatibili che trovate nella sezione "downloads" dell'apparecchio sul sito www.flos.com).
- Il simbolo  riportato sull'apparecchio indica che il prodotto deve essere smaltito in modo differenziato dai rifiuti urbani.

DATI TECNICI

AIM EUR : Nr. 1 Multichip LED / 16W.
 AIM SMALL EUR : nr. 1 Multichip LED / 12W.
 AIM/AIM SMALL USA : Nr. 1 Multichip LED / 12W.

ISTRUZIONI PER LA PULIZIA DELL'APPARECCHIO


- Per la pulizia dell'apparecchio utilizzare esclusivamente un panno morbido eventualmente inumidito con acqua e sapone.
- **Attenzione:** non utilizzare alcool o solventi.

INSTRUCTION FOR CORRECT INSTALLATION AND USE

WARNING!

The safety of this fitting can only be guaranteed if these instructions are observed, during both installation and use. Please retain these instructions safety.

REMARKS:

- When installing and whenever acting on the appliance, ensure that the power supply has been switched off.
- The appliance may in no way be modified or tampered with, any modification may compromise safety causing the appliance to become dangerous. FLOS declines all responsibility for products that are modified.
- Should the external trailing cable get damaged, it must be replaced by FLOS or by qualified personnel in order to avoid any danger.
- The device carries no risk of photobiological emissions. The light source cannot be replaced by the customer. Contact FLOS for information.
- You can adjust the brightness of the appliance by using certain dimmers available on sale (please see the list of compatible dimmers that you will find under the "downloads" section of the appliance on the website www.flos.com).
- The symbol  shown on the device indicates that the product must be thrown out in a different manner than with the urban trashes.

TECHNICAL DATA

AIM EUR : Nr. 1 Multichip LED / 16W.
 AIM SMALL EUR : Nr. 1 Multichip LED / 12W.
 AIM/AIM SMALL USA : Nr. 1 Multichip LED / 12W.

CLEANING INSTRUCTIONS

- Use only a soft cloth to clean the appliance, dampened with water and soap or mild cleanser if needed for resistant dirt.
- **Warning:** do not use alcohol or other solvents.

INSTALLATION - UND GEBRAUCHSANWEISUNGEN

ACHTUNG!

Wir garantieren nur dann für die Sicherheit der Leuchte, wenn diese Anweisungen sowohl bei der Installation als auch beim Gebrauch genau beachtet werden. Es ist daher ratsam, sie aufzubewahren.

BEMERKUNGEN:

- Bei der Installation und bei Eingriffen an der Leuchte ist sicherzustellen, daß die Anlage vom Netz abgeschaltet ist.
- Der Apparat darf auf keinen Fall veraendert oder unerlaubt geöffnet werden, jede Veraenderung desselben kann die Sicherheit in Frage stellen und somit gefaehrlich werden. FLOS lehnt jede Verantwortung fuer unsachgemaess behandelte Produkte ab.
- Falls das flexible äußere Kabel beschädigt wird, muß es von FLOS oder von qualifiziertem Personal ersetzt werden, um Gefahren zu vermeiden.
- Das Gerät ist frei von photobiologischen Emissionsgefahren.
- Die Leuchtquelle kann nicht vom Kunden ausgewechselt werden. Für Informationen bitte FLOS kontaktieren.
- Sie können die Lichtstärke der Leuchte mit einigen handelsüblichen Dimmern einstellen (siehe Liste der kompatiblen Dimmer im Bereich „Downloads“ der Leuchte auf der Website www.flos.com).
- Das auf dem Gerät wiedergegebene Symbol  zeigt an, dass das Produkt getrennt vom Stadtmüll entsorgt werden muss.

TECHNISCHE DATEN

AIM EUR : Nr. 1 Multichip LED / 16W.
 AIM SMALL EUR : Nr. 1 Multichip LED / 12W.
 AIM/AIM SMALL USA : Nr. 1 Multichip LED / 12W.

REINIGUNGSVORSCHRIFTEN


- Bei der Reinigung der Leuchte darf man ausschließlich weiche Tücher verwenden. Eventuell kann man diese mit Wasser und Seife oder mit einem neutralen Reinigungsmittel anfeuchten.
- **Achtung:** Weder Alkohol noch Lösungsmittel verwenden.

INSTRUCTIONS D'INSTALLATION ET D'EMPLOI

ATTENTION!

La sûreté de cet appareil est garantie uniquement si l'on respecte ces instructions soit en phase d'installation soit pendant l'utilisation; il faut donc les conserver.

NOTICES:

- Au moment de l'installation et chaque fois que l'on intervient sur l'appareil, s'assurer que la tension d'alimentation ait été coupée.
- L'appareil ne peut être modifié ou altéré de quelque manière que ce soit, toute modification peut compromettre la sécurité de celui-ci en le rendant dangereux. FLOS décline toute responsabilité pour les produits modifiés.
- Si le cordon flexible externe est endommagé, il doit être remplacé par FLOS ou par le personnel qualifié afin d'éviter des dangers.
- L'appareil ne présente aucun risque photobiologique.
- La source lumineuse ne peut pas être remplacée par le client. Pour obtenir des informations, contacter la société FLOS.
- Il est possible de régler l'intensité lumineuse de l'appareil en utilisant certains variateurs disponibles dans le commerce (consulter la liste des variateurs compatibles qui se trouve dans la section « Téléchargements » de l'appareil sur le site www.flos.com).
- Le symbole  montré sur l'appareil indique que le produit doit être éliminé d'une autre façon que celle avec les déchets urbains.

DONNEES TECHNIQUES

AIM EUR : Nr. 1 Multichip LED / 16W.
 AIM SMALL EUR : Nr. 1 Multichip LED / 12W.
 AIM/AIM SMALL USA : Nr. 1 Multichip LED / 12W.

INSTRUCTIONS POUR LE NETTOYAGE


- Pour le nettoyage de l'appareil utiliser exclusivement un chiffon doux, humecté si nécessaire, avec de l'eau et du savon ou avec un détergent neutre pour les salissures les plus tenaces.
- **Attention:** ne pas utiliser d'alcool ou solvants.

INSTRUCCIONES DE INSTALACIÓN Y DE USO

¡ATENCIÓN!

La seguridad del aparato sólo puede garantizarse con la condición de que se respeten las siguientes instrucciones, tanto en la fase de instalación como de uso, por lo cual se recomienda conservarlas.

ADVERTENCIA:

- Para efectuar la instalación, y toda vez que se efectúe alguna operación en el aparato, asegurarse de haber cortado la corriente eléctrica.
- El aparato no puede ser en ningún caso modificado o forzado, cualquier modificación puede comprometer la seguridad haciéndolo peligroso. FLOS declina cualquier responsabilidad por los productos modificados.
- Si el cable externo se estropea, debe ser sustituido por FLOS o por personal cualificado con el fin de evitar situaciones peligrosas.
- El aparato no presenta ningún riesgo fotobiológico.
- La fuente luminosa no puede ser sustituida por el cliente. Para más información, ponerse en contacto con FLOS.
- Se puede regular la intensidad luminosa del aparato utilizando algunos reguladores de intensidad disponibles en el mercado (consultar la lista de reguladores compatibles disponible en la sección «descargas» del aparato en el sitio web www.flos.com).
- El símbolo que  aparece en el aparato indica que el producto debe ser eliminado en modo diferenciado del resto de los desechos urbanos.

DATOS TÉCNICOS

AIM EUR : Nr. 1 Multichip LED / 16W.

AIM SMALL EUR : Nr. 1 Multichip LED / 12W.

AIM/AIM SMALL USA : Nr. 1 Multichip LED / 12W.

INSTRUCCIONES PARA LIMPIAR EL APARATO

- Para la limpieza del aparato, utilizar exclusivamente un paño suave. En caso de suciedad más resistente, humedecer el paño con agua y jabón o un detergente neutro.
- **Advertencia:** no emplear alcohol ni disolventes.

INSTRUÇÕES INSTALAÇÃO E USO

ATENÇÃO!

A segurança do aparelho é garantida somente se respeitarmos as instruções tanto na fase de instalação como na de uso; portanto é necessário conservar tais instruções.

ADVERTÊNCIA:

- Para efectuar a instalação, y toda vez que se efectúe alguma operação em el aparato, asegurarse de haber cortado la corriente eléctrica.
- De forma alguma o aparelho deve ser modificado ou alterado, toda e qualquer modificação pode comprometer a segurança tomando o aparelho perigoso. FLOS declina toda e qualquer responsabilidade pelos produtos modificados.
- Se o cabo flexível está danificado, deve ser substituído pela FLOS ou por pessoal qualificado para evitar qualquer perigo.
- El aparato no presenta ningún riesgo fotobiológico.
- A fonte luminosa não pode ser substituída pelo cliente. Para maiores informações contactar FLOS.
- É possível regular a intensidade luminosa do aparelho utilizando alguns reguladores de intensidade disponíveis no mercado (consultar a lista de reguladores de intensidade compatíveis na secção "downloads" do aparelho no site www.flos.com).
- O símbolo  indicado no aparelho indica que o produto deve ser eliminado de forma diferenciada em relação ao lixo urbano.

DATOS TÉCNICOS

AIM EUR : Nr. 1 Multichip LED / 16W.

AIM SMALL EUR : Nr. 1 Multichip LED / 12W.

AIM/AIM SMALL USA : Nr. 1 Multichip LED / 12W.

INSTRUÇÕES PARA A LIMPEZA DO APARELHO

- Para limpeza do aparelho utilizar exclusivamente um tecido macio eventualmente úmido com água e sabão ou detergente neutro para a sujeira mais difícil.
- **Atenção:** não utilizar álcool ou solventes.

ИНСТРУКЦИИ ПО МОНТАЖУ И ПРИМЕНЕНИЮ

ВНИМАНИЕ!

Надёжность устройства гарантируется только при соблюдении данных инструкций, как в фазе монтажа, так и при применении, поэтому необходимо обеспечить их сохранность.

ПРЕДУПРЕЖДЕНИЯ:

- В момент установки и каждый раз при проведении работ с устройством, убедиться в снятии напряжения питания.
- Устройство не может изменяться или разбираться, любые изменения могут нарушить надёжность, делая его опасным. FLOS не несёт ответственность за изменённую продукцию.
- При повреждении гибкого кабеля он должен быть заменён FLOS или квалифицированным персоналом в целях предотвращения опасности.
- Устройство не обладает риском фотобиологической эмиссии.
- Источник света не может быть заменён заказчиком. Для получения информации связаться с компанией FLOS.
- Можно регулировать яркость света устройства с помощью некоторых представленных на рынке диммеров (см. список совместимых диммеров в разделе «загрузки» устройства на сайте www.flos.com).
- Символ  приведённый на устройстве, указывает на то, что данная продукция должна быть переработана отдельно от городских отходов.

ТЕХНИЧЕСКИЕ ДАННЫЕ

AIM Nr.1 Multichip LED 16W.

AIM SMALL Nr.1 Multichip LED 12W.

ИНСТРУКЦИИ ПО ОЧИСТКЕ УСТРОЙСТВА


- Для очистки устройства использовать только мягкую тряпку, смоченную водой с мылом или нейтральным моющим средством для наиболее стойких загрязнений.
- Внимание: Не использовать спирт или другие растворители.

取り付けおよびご使用方法

警告

安全な器具の取り付けおよびご使用のために、取扱説明書に従って作業を行ってください。また、取扱説明書は必ず保管してください。

注意

- 取り付け作業および取り外しや再取り付け時には、必ず電源を切ってください。
- 危険ですので、器具を改造したり、部品を追加・変更して使用しないでください。改造した製品に対しては、FLOSは一切責任を負いません。
- 可とうケーブルが損傷した場合、危険防止のため、必ずFLOS社または有資格者にケーブルの交換を依頼してください。
- 発光ダイオードの場合：器具は光生物学上の有害リスクはありません。
- 光源はお客様の手でお取り替えいただけません。詳しくはFLOSまでお尋ね下さい。
- デバイスの光度は、市販の調光器で調節が可能です（市販の調光器の一覧は、www.flos.comのウェブサイト上にある製品ページの「ダウンロード」のセクションにてご確認ください）。
- 器具上の表示  は、一般ごみと区別して本製品を廃棄しなければならないことを表します。

技術的な仕様

N. 1 Multichip LED – 合計で12W.

器具の清掃について


- 器具の清掃には、柔らかい布を使用してください。落ちにくい汚れは、柔らかい布を石鹸水または薄めた中性洗剤に浸し、十分に絞ってから拭き取ってください。
- 注意：アルコールや溶剤などは使用しないでください。

正确安装指南和使用说明

警告！

只有在安装阶段和使用期间遵守这份说明书的要求，才能保证设备的安全。因此请妥善保管此说明书。

注意事项：

- 在每次灯具安装及操作时，必须确保电源已被断开。
- 不得以任何方式更改或擅自拆卸灯具，任何更改都可能危害到安全，并引发危险。如因修改导致产品出现问题，FLOS拒绝承担任何责任。
- 如果外部拖线电缆损坏，必须要由FLOS或专业人员对其进行替换以避免危险的发生。
- 本产品不含放射性光源。
- 光源不能由客户更换。更多信息，请联系FLOS。
- 可以使用一些市售的调光器来调节灯具的发光强度（请查阅www.flos.com网站上灯具“下载”部分中的兼容调光器列表）。
- 灯具上标有  符号，表明产品废品的处理方式和普通城市垃圾的处理方式不同。

技术参数

AIM: 1个多芯片LED / 16W 0.1A PF: 0.9.
AIMM SMALL: 1多芯片LED / 12W 0.1A PF: 0.9.

灯具清洗说明

- 清理装置时，只能使用“微纤维”材料的抹布进行。
- 警告：不得使用酒精或溶剂。

لامعتسلاو بيكرتلاب ةصاخ تاداشرإ

اهيننت!

لا يمكن ضمان سلامة هذا التركيب إلا إذا روعيت هذه التعليمات أثناء التركيب والاستعمال. يرجى حفظ تعليمات السلامة هذه.

ملاحظات:

- عند القيام في التركيب وفي كل مرة يراد القيام بأي تدخل على الجهاز، التأكد أولاً من القيام بفصل جهد التمرين الكهربائي.
- لا يمكن القيام بأي تعديل أو تغيير في الجهاز بأي شكل من الأشكال، كل تغيير قد يخل في أمان الجهاز جاعلاً هذا الأخير خطيراً. (FLOS) لا تتحمل أية مسؤولية تجاه الأجهزة التي تعرضت إلى تغييرات أو تعديلات.
- في حالة تعرض السلك المرين إلى ضرر، من الضروري أن يتم تبديله من قبل (FLOS) أو من قبل أشخاص مؤهلين ذوي الخبرة لتحايد التعرض إلى المخاطر.
- لا يحمل الجهاز أي طر لإنبعاات ضوئية.
- لا يمكن إعادة تركيب مصدر الإضاءة بواسطة العميل.
- يمكن ضبط شدة الإضاءة للتركيبات باستخدام بعض المخفتات المتاحة تجارياً (راجع قائمة المخفتات المتوافقة التي يمكنك العثور عليها في قسم «التنزيلات» بالتركيبات على موقع الويب www.flos.com).
- الرمز  الموجود على الجهاز يشير إلى أنه يجب التخلص من الجهاز بصورة مختلفة عن طريقة التخلص من النفايات الحضرية.

المعلومات التقنيّة

AIM : حايبصم 1 ت LED. (16لامجإ تاو).
AIM SMALL : حايبصم 1 ت LED. (12لامجإ تاو).

تعليمات التنظيف


- تنظيف الجهاز، لا تستعمل سوى قطعة قماش من نة باذلاً دوم وأ لو حكلا لامعتسباً مدع: هيننت ديدشلابة.
- تحذير: لا تستعمل الكحول أو مذيبيات أخرى.

설치 및 사용 지침

주목!

설치 및 사용에 관한 지침을 모두 준수해야만 장치의 안전이 보장됩니다. 설명서를 잘 보관하십시오.

경고:

- 설치 작업 및 장치에 대한 작업을 할 때마다, 전원 공급 장치가 분리되었는지 꼭 확인하십시오.
- 이 장치는 어떤 방식으로도 개조하거나 조작할 수 없으며, 개조하는 경우 안전성이 저하되어 위험해질 수 있습니다. FLOS는 개조된 제품에 대해 모든 책임을 거부합니다.
- 플렉시블 케이블이 손상된 경우, 위험을 방지하기 위해 FLOS 또는 자격을 갖춘 직원이 이를 교체해야 합니다.
- 이 장치는 광생물학적 방출의 위험이 없습니다.
- 광원은 고객이 교체할 수 없습니다. 자세한 정보는 FLOS에 문의하십시오.
- 시판되는 조광기를 사용하여 장치의 조명 강도를 조절할 수 있습니다(웹사이트 www.flos.com에서 장치의 '다운로드' 섹션에 있는 호환 조광기 목록 참조).
- 장치에 표시된  기호는 제품이 일반 폐기물이 아니며 분리 폐기되어야 함을 의미합니다.

기술 자료

AIM EUR: 1번 멀티칩 LED / 16W.
AIM SMALL EUR: nr.1 멀티칩 LED / 12W.

장치 세척 지침

- 장치를 세척할 때 비누와 물에 적신 부드러운 천만 사용하십시오.
- 경고: 알코올이나 용제를 사용하지 마십시오.

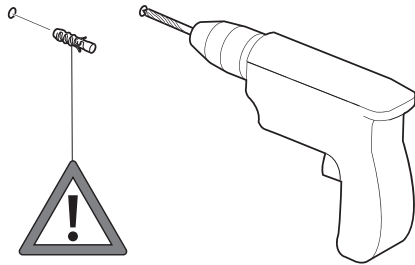


Fig. 1

EUR-USA

IT	Fig.2 NOTA BENE: Scegliere i tasselli ad espansione idonei per la superficie destinata al montaggio.
EN	Pic.2 NOTE: Select and employ screw anchors which are suited to the surface where the appliance is to be installed.
DE	Abb.2 BEACHTEN SIE! Die dehnbaren Einsatzstücke sind angemessen für die vorgesehene Oberfläche zur Montage auszuwählen.
FR	Fig.2 NOTE: Choisir les chevilles à expansion correctes pour la superficie destinée au montage.
ES	Fig.2 Nota importante: Elegir los tacos de expansión idoneos para la superficie destinada al montaje.
PT	Fig.2 Observar bem: escolher as buchas de expansão idóneas para a superfície destinada a montagem.
RUS	Рис.2 ПРИМЕЧАНИЕ: Выбирать расширительные вставки, соответствующие поверхности, предназначенной для монтажа.
J	図2. その他の注意：取り付け面に適したアンカーを使用するようにしてください。
CN	图2. 注意：要选择适合安装墙壁的膨胀螺丝
SA	شكل 2. ملحوظة: اختر الخوابير المطابقة للسطح المراد التركيب عليه.
KC	그림 2 참고 사항: 장착할 표면에 적합한 확장 앵커를 선택하십시오.

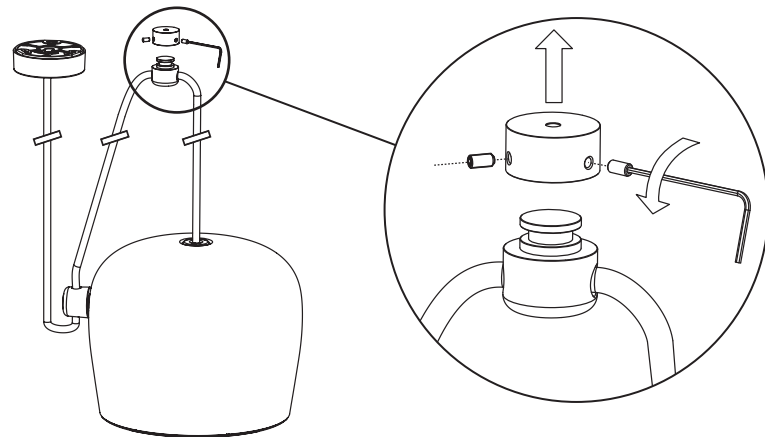
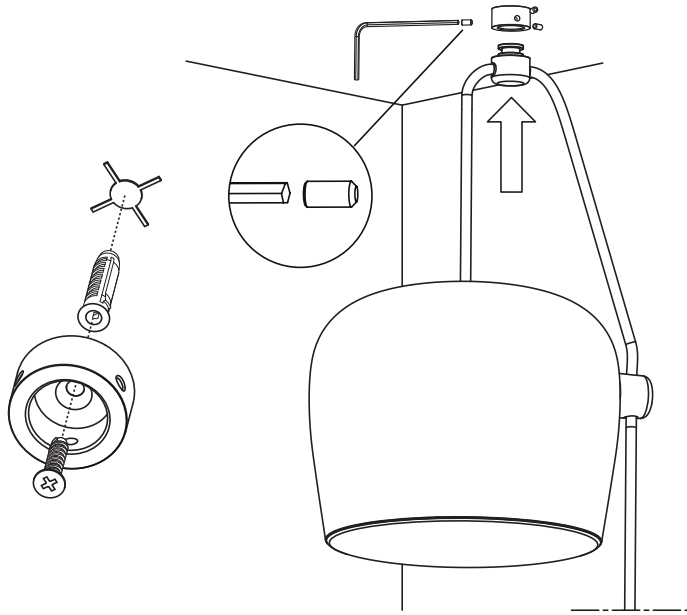


Fig. 2

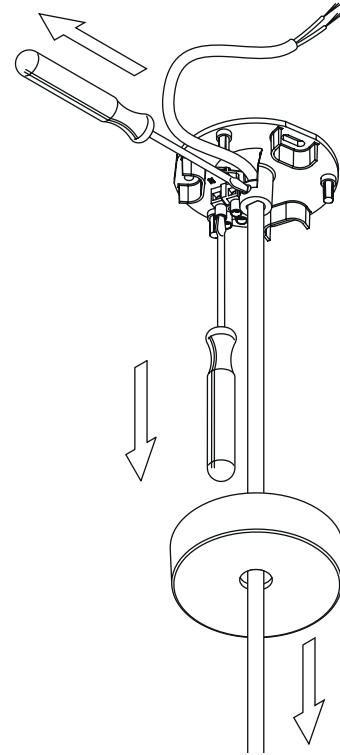
EUR-USA

Fig. 3

EUR

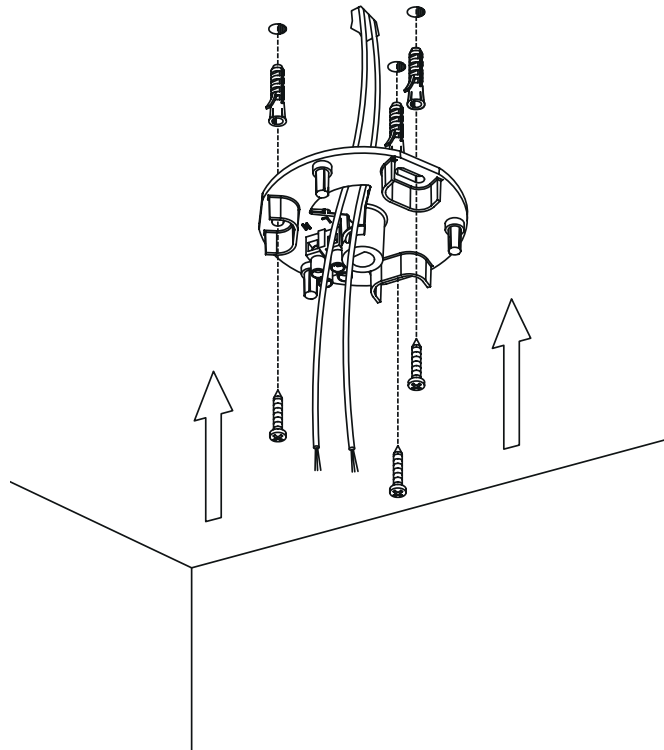


10

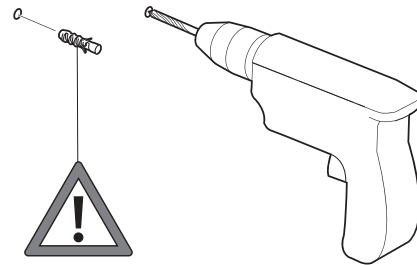


11

Fig. 4

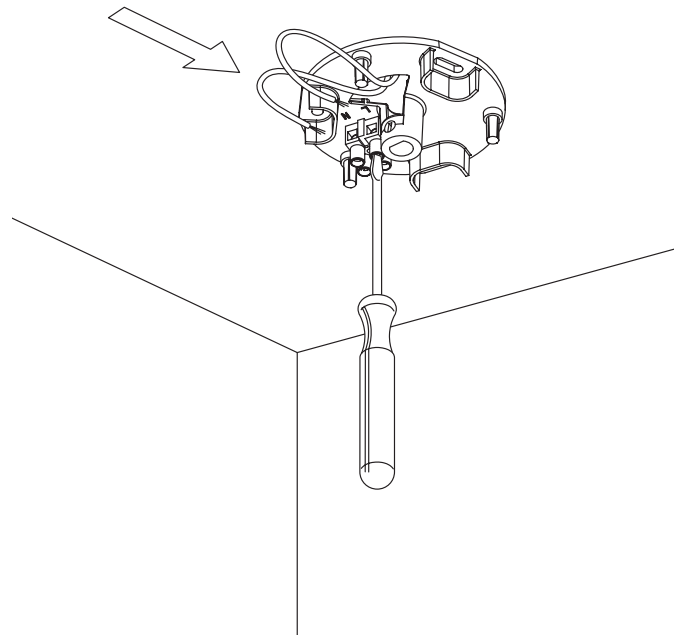


EUR



IT	Fig.4 EUR NOTA BENE: Scegliere i tasselli ad espansione idonei per la superficie destinata al montaggio.
EN	Pic.4 EUR NOTE: Select and employ screw anchors which are suited to the surface where the appliance is to be installed.
DE	Abb.4 EUR BEACHTEN SIE! Die dehnbaren Einsatzstücke sind angemessen für die vorgesehene Oberfläche zur Montage auszuwählen.
FR	Fig.4 EUR NOTE: Choisir les chevilles à expansion correctes pour la superficie destinée au montage.
ES	Fig.4 EUR Nota importante: Elegir los tacos de expansión idoneos para la superficie destinada al montaje.
PT	Fig.4 EUR Observar bem: escolher as buchas de expansão idóneas para a superfície destinada a montagem.
RUS	Рис.4 EUR ПРИМЕЧАНИЕ: Выбирать расширительные вставки, соответствующие поверхности, предназначенной для монтажа.
J	図4 EUR. その他の注意：取り付け面に適したアンカーを使用するようにしてください。
CN	图4 EUR. 注意：要选择适合安装墙壁的膨胀螺丝
SA	شكل 4EUR. ملحوظة: اختر الخوابير المطابقة للسطح المراد التركيب عليه.
KC	그림 4 EUR 참고 사항: 장착할 표면에 적합한 확장 앵커를 선택하십시오.

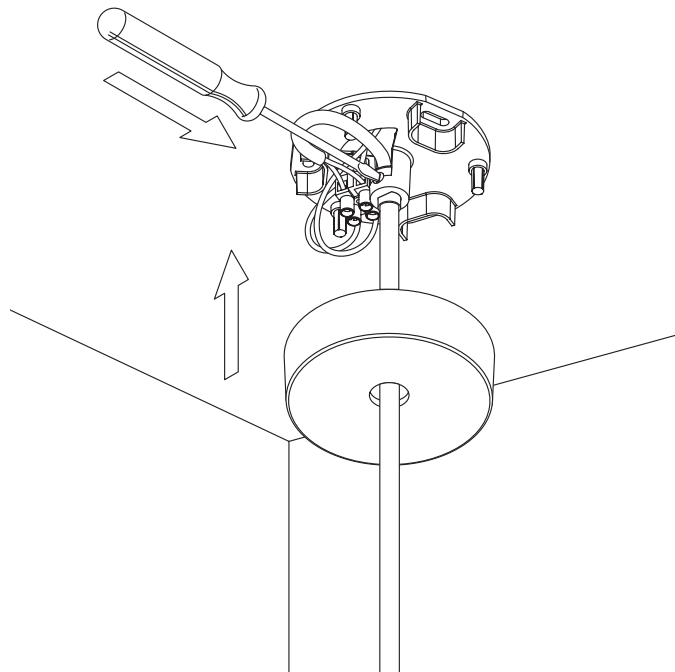
Fig. 5



14

EUR

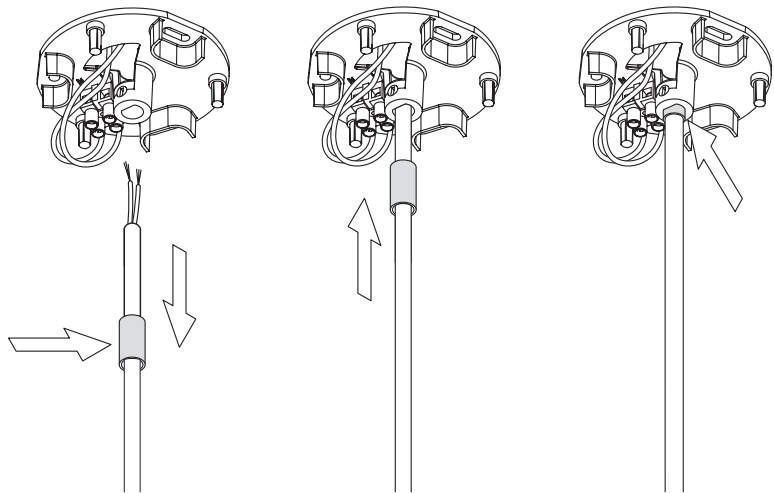
Fig. 6



15

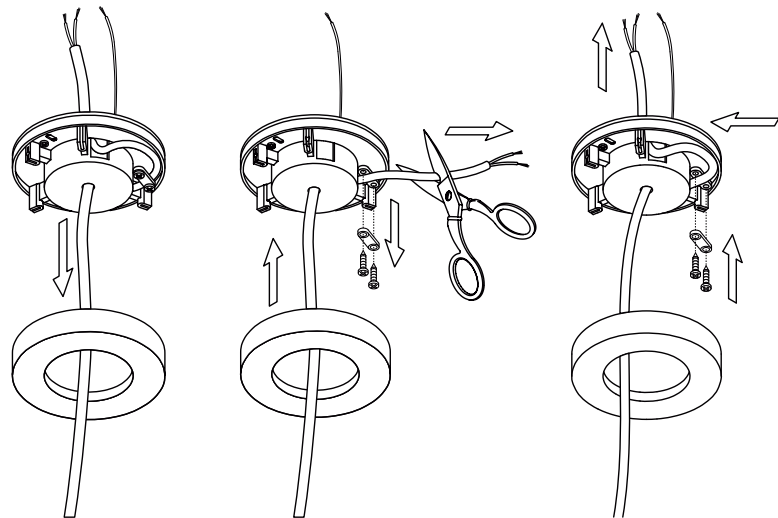
EUR

Fig. 7



EUR

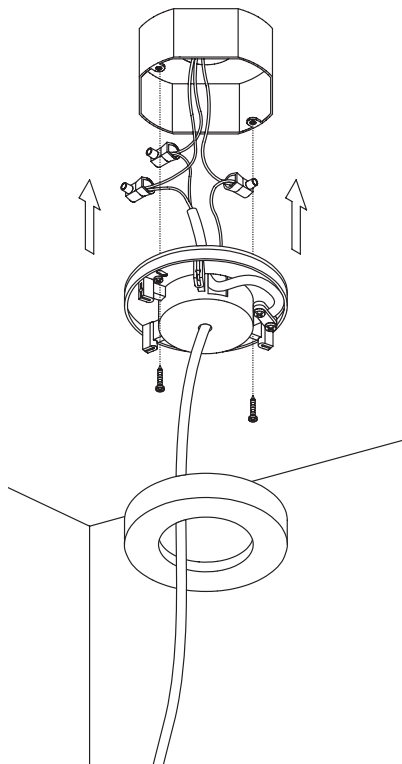
Fig. 8



USA

Fig. 9

USA



18

EN

Fig.9 USA Connect the electrical connections, respecting the poles (Phase: black/BROWN, Neutral: white/BLUE, Earth: green; the white dashes indicate neutral) then fix the ceiling attachment (E) to the Junction Box using the screws supplied; Replace the rose (D).

FR

Fig.9 USA Effectuer les raccordements électriques en respectant les poles (Phase: noir/BRUN, Neutre: blanc/BLEU, Terre: vert; les traits blancs signalent le neutre) et fixer ensuite l'attache au plafond (E) à la Junction Box en utilisant les vis fournies; remonter la rosace (D).

ES

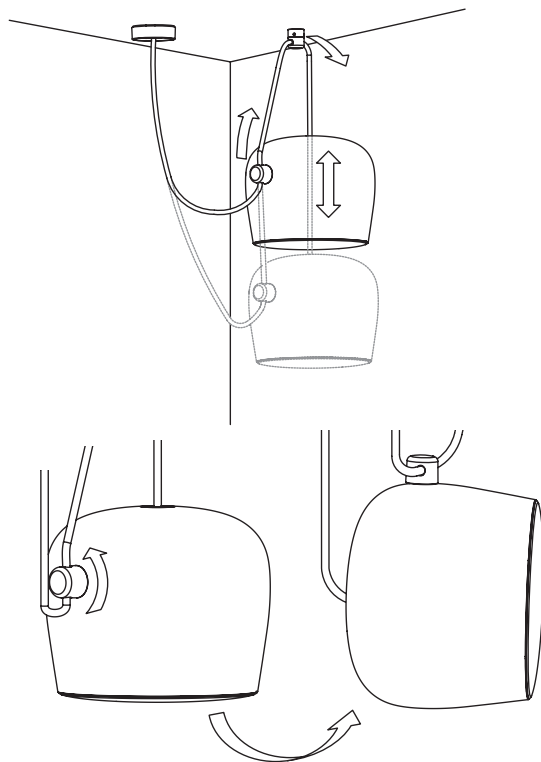
Imag.9 USA Conecte las conexiones eléctricas, respetar los polos (FASE: NEGRO/MARRON, NEUTRO: BLANCO/AZUL, TIERRA: VERDE; las rayas blancas indican el neutro). Entonces fije el accesorio para techo (E) a la Caja de Conexión usando los tornillos provistos. Coloque de nuevo el rosetón (D).

J

図9 : USA 極を注意しながら電気系統を接続します。(位相: 黒、ニュートラル/褐色: 白、アース/ブルー: 緑。白のダッシュはニュートラルを指名します。) 付属のネジを使用し、天井の取り付け具 (E) をジャンクションボックスに固定します。円盤 (D) を元の場所に戻します。

Fig. 10

EUR-USA



19

Elenco dei variatore compatibili / List of compatible dimmers

IT E' possibile regolare l'intensità della luminosità emessa di questo prodotto con alcuni variatore TRIAC presenti in commercio. I variatore consigliati da FLOS sono elencati nella seguente tabella. Utilizzare il trimmer per regolare il valore minimo di luce. Flos garantisce una corretta emissione di luce fino a un minimo del 30%.

EN You can adjust the brightness intensity emitted by this product with certain TRIAC dimmers on sale. The dimmers recommended by FLOS are listed in the following table. Use the trimmer to adjust the minimum light value. Flos guarantees correct light emission up to a minimum of 30%.

Installazione a parete Wall Mounted	GIRA 2450 00 JUNG 1330 DD BUSCH - 6523 U - 102 lichtsteuerung 2973 Vimar 14136.1 Bticino L4411N LEF KEYDIMDEVB LEF DRU7630MLED
Installazione scatola remota Wall Box Mounted	Finder15.21.8.230.0200 Tecnel FLO7636M Arditi 036530 Acrich 2 Newlab L474MA04T1A01 Casambi CBU-TED Finder 15.91.8.230.0000
Installazione Barra DIN Installation Rail DIN	Finder Type 15,81

IT Nell'intento di fornire un supporto ai nostri Clienti per la scelta di un dimmer adeguato da utilizzare per regolare i nostri apparecchi abbiamo effettuato una serie di verifiche di funzionamento di tale prodotto abbinato a dimmer presenti sul mercato. Le verifiche sono state effettuate con alimentazione "controllata" (tensione stabilizzata, forma d'onda sinusoidale, ecc.); l'utilizzo del prodotto nelle reali condizioni di funzionamento potrebbe essere soggetto a specifiche variabili connesse alle condizioni di funzionamento nella specifica installazione (condizioni di alimentazione, disturbi presenti nella rete di alimentazione, disturbi determinati dal collegamento nella rete di alimentazione di altre apparecchiature). Le reali condizioni di funzionamento rilevate potrebbero differire da quelle presenti nel corso delle prove effettuate a seguito di eventuali modifiche apportate dai costruttori degli specifici dimmer ed a seguito delle tolleranze dei componenti elettronici utilizzati sulla scheda inserita nel prodotto.

EN In an effort to support our customers in choosing a suitable dimmer to use to adjust the light flow of our products, we have checked its operation with some of the dimmers available on the market. The checks were performed with the power supply "controlled" (stabilized voltage, sinusoidal waveform, etc.); use of the device in real operating conditions could be subject to variables relating to the environmental ambient conditions in the specific installation (power supply conditions, interference in the mains network, interference caused by connection of other devices to the mains network). The real operating conditions could be different to those encountered during the tests depending on any changes made by manufacturers to the specific dimmers and also depending on the tolerances of the electronic components used on the card inserted in the product.