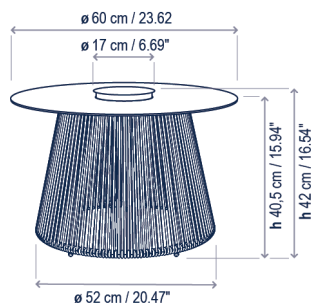


Nit/60/R Outdoor

Diseño / Design:
Gonzalo Milà / 2023

Tipología: Mesa auxiliar
Typology: Side table

Ambiente: Exterior
Environment: Outdoor



Descripción técnica / Technical description:

 Peso Neto Unidad: 6,05 kg
Net Weight Unit: 6,05 kg

 1 Caja/Box | 61 x 61 x 50 cm | 0,1861 m³
Peso bruto / Gross Weight: 8,7 kg

Materiales: Aluminio, HPL, Fibra sintética /
Cordón Náutico.
Materials: Aluminum, HPL, Synthetic Fiber /
Nautical Cord.

Interruptor On-Off.
3 posiciones de regulación: 33% 66% 100%.
Tiempo de carga: +/- 12 horas.
Duración batería al 100%: +/- 8 horas.
Duración batería al 66%: +/- 12 horas.
Duración batería al 33%: +/- 24 horas.
Cargador batería incluido (100-240V 50/60Hz).

On-Off Switch.
3 lighting position: 33% 66% 100%.
Battery charging time: +/- 12 hours.
Battery duration time at 100%: +/- 8 hours.
Battery duration time at 66%: +/- 12 hours.
Battery duration time at 33%: +/- 24 hours.
Battery charger included (100-240V 50/60Hz).

Fuente de luz protegida por difusor de
policarbonato.
Light source protected by polycarbonate
diffuser.

Adaptador para clavijas de tipo A, C, G.
Adapter for plugs A, C, G type.



USB Type C: 5Vdc  1,5A

Certificaciones
Certifications 

Descripción lámpara / Lamps description:

  5Vdc  1,5A | IP-44 |  3 W LED / CRI: 90 / 2700K
460 lm fuente de luz / light source

Ref	Acabados / Finishing	Ean13
36401324312	Sobre Teja - Cordón Náutico Naranja Terracota Top - Orange Nautical Cord	8435493740171
36401324313	Sobre Piedra - Fibra Sintética Marrón Stone Top - Brown Synthetic Fiber	8435493740188
36401324314	Sobre Marfil - Fibra Sintética Beige Ivory Top - Beige Synthetic Fiber	8435493740195

bover
barcelona lights

Avda. Catalunya 173
Poligon Ind. Sud
08440 Cardedeu
Barcelona, Spain

T. +34 938 713 152
F. +34 938 462 089
info@bover.es
www.bover.es

Familia / Family: Nit

M/60/R

M/80/R

